

## REXAIR'İN MESAJI

REXAIR, Rainbow Temizleyicisini yalnızca evlerde direkt satışta deneyimli serbest Yetkili Dağıtıcılara satmaktadır. Rexair ürününü ülke çapında reklam aracılığı ile pazarlamadığından, bu aletin tanıtımı ve pazarlaması, kendi bölgelerinde Rainbow Temizleyicisine ilgi uyandırmak amacıyla, binlerce "satıcı" tarafından evlerde gösterilerek yapılmaktadır. Bu satıcıların bağlı oldukları bağımsız Yetkili Dağıtıcılar Rainbow Temizleyicisinin yasal dağıtımı ile onarım ve bakım hizmetlerinin doğrudan doğruya kendi satıcıları ile veya dolaylı olarak bağımsız alt-dağıtıcıları ve onların satıcıları aracılığı ile yapılmasından sorumludurlar.

Ayrıca, Rexair her Yetkili Dağıtıcısını, kendi bağımsız dağıtıcıları ve satıcıları aracılığıyla Rexair ürünlerini sattığı bölgelerde kendi bakım merkezlerini kurarak veya sorumlu bağımsız bakım merkezleri ile anlaşarak, hızlı ve profesyonel onarım-bakım hizmetleri sunmakla zorunlu kılmaktadır.

Rainbow Temizleyicinizi satın aldığınız satıcı veya dağıtıcının isim ve adresini kaybetmeyiniz. Rainbow aletiniz, garantisi, bakımı ve size en yakın bakım servisleri hakkında bilgi edinmek için kendisine başvurunuz.

Rexair kendi direkt müşterilerini, yani Yetkili Dağıtıcılarını büyük bir titizlikle seçer. Ancak, Rexair'in ürünlerini doğrudan doğruya veya dolaylı olarak bir Yetkili Dağıtıcıdan satın alan bağımsız satıcılar ile hiçbir anlaşması veya yasal ilişkisi bulunmayıp, Rexair bu bağımsız satıcılara ilişkin muhtemel müşteri şikayetlerini sorumlu Yetkili Satıcısı aracılığıyla gidermeye çalışabilir. Rexair'in ilan edilen politikası, her Yetkili Dağıtıcıyı herhangi bir bağımsız satıcının, tüketicinin şikayetine yol açacak herhangi bir beyan veya hareketini düzeltmekle yükümlü tutmaktadır.

Yukarıdaki konularda bir sorunuz veya sorunuz olursa, önce Rainbow'unuzu aldığınız dağıtıcı veya satıcı ile temasa geçiniz. Eğer bu kişiyi bulamazsanız, aşağıda verilen adresteki Rexair Müşteri Servis Departmanına başvurunuz ve Rainbow'unuzun Seri Numarasını bildirmeyi unutmayınız. Size derhal bölgenizden sorumlu Yetkili Dağıtıcının ismini, adresini ve telefon numarasını göndereceklerdir. Eğer Yetkili Dağıtıcının size yeterince yardımcı olmadığını düşünüyorsanız, lütfen derhal bize başvurunuz. Bütün Yetkili Dağıtıcılarımız yükümlülüklerinin bilincindedir.

Ek bilgi veya yardım için lütfen şu adrese yazınız:

Rexair, 50 W. Big Beaver Road, Suite 350, Troy, Michigan 48084 A.B.D.

(248) 643-7222 veya faks (248) 643-7676.

Rexair Web Sitesini şu adreste ziyaret edebilirsiniz:

<http://www.RainbowSystem.com>

Rexair, Yetkili Dağıtıcılarına ve sadece onlara, elektrikli temizleme sistemi ve aksesuarları için dört yıllık, temizleme sisteminin motoru ve kontrolörü için ise sekiz yıllık yazılı garanti sağlar. Yedek parçalar, takdir hakkı münhasıran Rexair'e ait olmak üzere yeni veya yenilenmiş parçalar olabilir. Bu garantiler, ürünlerin kullanımından doğan normal aşınma ve yıpranmayı kapsamaz. Rexair'in, üretici olarak tüketiciyle doğrudan ilişkide bulunmamasına ve tüketiciye yazılı bir garanti vermemesine rağmen, yasalar tüketici ürünleri imal eden tüm üreticilere bazı yükümlülükler getirmektedir. Ürünlerin kusurlu olmaması ve kullanım amacına genel olarak uygun olması şarttır. Satılabilirlik ve belli bir amaca uygunluk konularına ilişkin bu zimni garantiler Rexair tarafından sağlanır. Ayrıca, Rexair Yetkili Dağıtıcıya verdiği Rexair garantisini söz konusu Dağıtıcının kendi yazılı garantisi aracılığıyla tüketiciye iletmesini şart koşar.

**Rexair, Rainbow sistemini, yetkili Rainbow dağıtıcılarına, bu dağıtıcılar ve onların temsilcileri tarafından yalnızca evlerde gösterilerek son kullanıcı-sahiplerine yeniden satılmasını sağlamak üzere satmaktadır. Başka herhangi bir şekilde satılması kesinlikle yasaktır. Başka herhangi bir satış yoluyla satın alınan hiçbir ürün yetkili garanti kapsamına girmez.**



## Kullanıcı Kitabı



## Kullanıcı Kitabı Model E2

**Üniteyi kullanmadan  
önce bütün  
talimatları lütfen  
dikkatle okuyunuz.**

## İÇİNDEKİLER

Önemli Emniyet Talimatları .....	2
Parçaların Tanıtımı .....	3
Rainbow'unuzu Kullanma .....	4
Boruları Birleştirme .....	5
Aletleri Kullanma .....	6
Hava Temizliği / Şişirme ve Kapalı Bölgelerin Temizliği .....	7
HEPA Gürültü Gidericisinin Yıkınması .....	8
Kullanım ve Bakım .....	9
Arıza Bulma .....	10
Rainbow Özellikleri .....	11
Rainbow'unuz için İsteğe Bağlı Aksesuarlar .....	12-14
Rexair'den Mesaj / Yazılı Garanti .....	Arka Kapak

**Sayın Rainbow Sahibi: Her geçen gün gittikçe daha da büyüyen Rainbow Ailesine hoş geldiniz!**

Rainbow ürününü satın alarak çok yerinde bir yatırım yapmış oldunuz. Rexair, 60 yılı aşkın bir süredir yetkili dağıtıcılar aracılığıyla yaptığı satışlarla gurur dolu bir tarihçe yaratmıştır. Rainbow ürünü, ABD'nin 50 eyaletinde ve dünya çapında 70'den fazla ülkede satılmaktadır.

ABD Michigan eyaletinin Troy şehrindeki Rexair ya da bulunduğunuz yerdeki Rainbow dağıtıcısıyla temasa geçip yardım istemekten veya Rexair'in aşağıdaki Web Sitesini ziyaret etmekten çekinmeyiniz:

<http://www.RainbowSystem.com>

### MÜŞTERİNİN HAKLARINI KORUYACAK NUMARA

Rexair Müşterilerinin Haklarını Koruma Programının bir parçası olarak, bütün yeni Rainbow'lara fabrikada Kalite Kontrol'den geçtikten sonra Müşterinin Haklarını korumak amacıyla bir Seri Numarası verilmektedir.

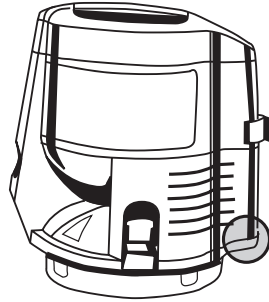
Seri numarasının yararları şunlardır:

1. Cihazın size ait olduğunu göstermek;
2. Dağıtıcınız için garanti göstergesi;
3. Kalite kontrolden geçtiğine dair garanti;
4. "Fabrikadan yepyeni durumda" çıktığının garantisini.

Haklarınızı korumak için, seri numarasının Rainbow'un üstünde, ekteki şemada görüldüğü yerde bulunduğundan emin olunuz. Hiçbir yeni Rainbow bu numara olmaksızın satılamaz. Eger bu numara yoksa, Rexair cihazın menşei, imalat senesi ve durumu konusunda hiçbir sorumluluk kabul etmez. Rainbow'unuzun üzerinde seri numarası bulamadığınız takdirde, (248) 643-7222 no.lu telefon veya (248) 643-7676 no.lu faks ile müşteri servisimizle temasa geçiniz.

Haklarınızı korumak için, seri numarasını aşağıdaki yere kaydediniz.

Bu bilgiyi ileride başvurmak üzere saklayınız.



### Yetkili Rainbow Dağıtıcınız

(Lütfen Doldurunuz)

İsim: \_\_\_\_\_

Adres: \_\_\_\_\_

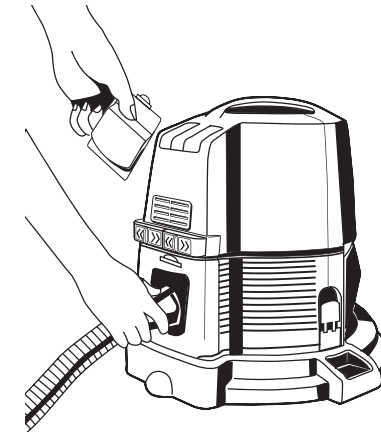
Şehir/İl/Posta Kodu: \_\_\_\_\_

Telefon: \_\_\_\_\_

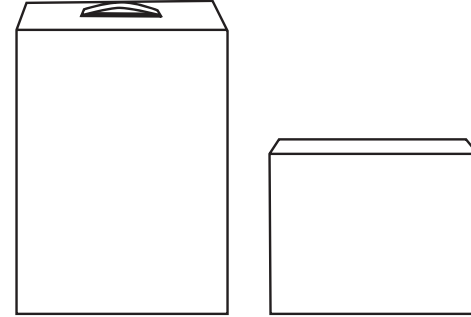
Saticının İmzası: \_\_\_\_\_

Seri Numarası: \_\_\_\_\_

Rainbow® Temizlik Sistemi dizaynı ve Rainbow®, RainbowMate® ve Rexair® kelimeleri, Rexair, Troy, Michigan A.B.D. şirketinin tescilli markalarıdır.



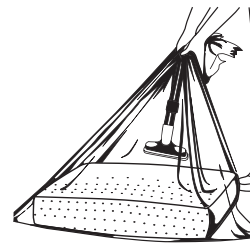
**PÜSKÜRTÜCÜ TERTİBATI:** Rainbow Püskürtücü Tertibatı, Rainbow'unuzun borularına takılır ve böcek ilacı, güve ilacı gibi solüsyonların spreyleneğinde kullanılır. Bu alet ayrıca ev bitkilerinize sıvı gübre veya su verme işlemlerinde de kullanılabilir. Püskürtücüyü kullanmak için aleti Rainbow'unuzun kıvrık saplı borusuna, hortumu da Rainbow'unuzun hava çıkışına takınız.



### RAINBOW AKSESUAR PAKETLERİ:

**Lüks Aksesuar Paketinin içinde şunlar bulunur:** 3.78 Litrelik Su Kabı, Lastikli Yer Fırçası, Rainbow Püskürtücüsü, Hoş Koku Paketi, Hava Tazeleyici Torba, Kötü Koku Gideren Hava Tazeleyici ve Zemin Temizleyici Konsantre Solüsyon.

**Özel Aksesuar Paketinin içindekiler:** Rainbow Püskürtücüsü, Hoş Koku Paketi, Hava Tazeleyici Torba ve Kötü Koku Gideren Hava Tazeleyici.



**TAZELEYİCİ TORBA:** Bu pratik plastik torba, en büyük yastık ve minderlerinize bile uyabilecek büyüklüktedir. Yastığı Tazeleyici Torbaya koyunuz. Borunun ucuna döşeme temizleme aletini taktıktan sonra, torbayı hortumun etrafında sıkıca tutunuz (resime bakınız) ve yastıktan bayat ve tozlu havayı çıkartınız. Torbayı borunun etrafında tutmaya devam ederek hava boşaltma kapağını çabucak çıkartınız. Hortumu Rainbow'un hava boşaltma deliğine takarak yastığınızı temiz hava ile kabartınız.



### LASTİKLİ YER FIRÇASI:

Rainbow lastikli yer fırçası, ellerinizi ıslatmadan marleylerinizi ve yer çinilerinizi temizlemenizi sağlar. Bu fırça ile Rainbow Yer Temizleme konsantre solüsyonu kullanarak yerleri yorulmadan temizleyebilirsiniz.

## RAINBOW'UNUZ İÇİN İSTEĞE BAĞLI AKSESUARLAR

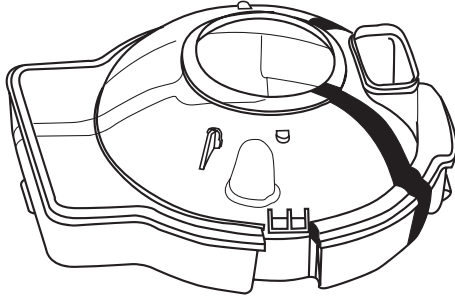
### UYARI:

Rainbow püskürtücüsünü asla hiçbir tür parlayıcı sıvı ile kullanmayınız. Kimyasal solüsyonları kullanırken imalatçının talimatlarına uyunuz.

**Bu değerli Rainbow aksesuarları konusunda bilgi için kayıtlı yerel Rainbow dağıtıcınız ile temasa geçiniz.**

## RAINBOW'UNUZ İÇİN İSTEĞE BAĞLI AKSESUARLAR

Bu değerli Rainbow aksesuarları konusunda bilgi için kayıtlı yerel Rainbow dağıtıcınız ile temasa geçiniz.

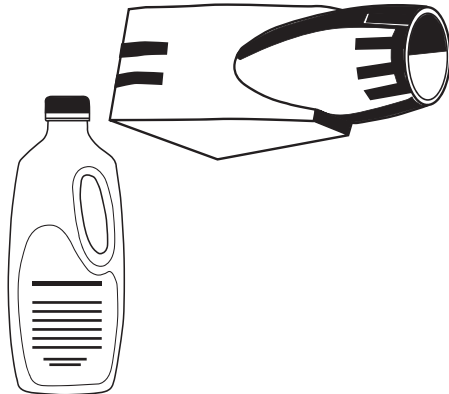


**3.78 LİTRELİK SU KABİ:** Rainbow'un 3.78 litrelik su kabı "daha büyük" çapta temizlik işleri içindir. Bu daha geniş su kabı Rainbow'un tekerlekli arabası için uygundur ve Rainbow'un temizleme kapasitesini iki katına çıkarır. Büyük evler ve "büyük çaplı" temizlik işleri için idealdir.



**RAINBOW KÖTÜ KOKU GİDEREN HAVA TAZELEYİCİSİ:** İki kapak dolusu Rainbow Kötü Koku Gideren Hava Tazeleyicisini Rainbow Su Kabına kattığınızda, bir yandan temizlik yaparken diğer yandan balık, tütün, lahana, boya kokusu gibi istenmeyen ev içi kokularını giderebilirsiniz. (0.94 litre)

**RAINBOW YER TEMİZLEYİCİ KONSANTRE SOLÜSYON:** Rainbow Yer Temizleyici Konsantre Solüsyonu marley veya çini döşeli zeminleri iyice temizlemek için idealdir. Yalnızca Yer Temizleyici Konsantre Solüsyonunu tavsiye edilen miktarda yere yayın ve bırakın solüsyon işini yapsın. (0.94 litre)



**RAINBOW REXAFOAMER:** Rainbow Rexafoamer aleti sıvı şampuandan "kuru" köpük yapar. Böylece halı ve mokatlerinizi kendi evinizde, ucuz fakat profesyonel şekilde temizleyebilirsiniz.

**REXAFOAMER KONSANTRE ŞAMPUANI:** Rexafoamer Konsantre Şampuanı halı ve mokatlerdeki çirkin lekeleri çabucak çıkarır. Kuvvetle silmek gerekmez. Tamamen temizler, çabuk kurur. (0.94 litre)



**RAINBOW HOŞ KOKU PAKETİ:** Rainbow Hoş Koku Paketi ile bir bahar bahçesinin hoş ve ferahlatıcı kokusunu evinize getirebilirsiniz. Siz bir yandan temizlik yaparken çeşitli hoş kokular evinizi bir kır havasıyla dolduracaktır. Çeşitli dörtlü paketler halinde de bulunabilir. Yetkili dağıtıcınızla temas kurunuz.

## UYARI:

### YANGIN, ELEKTRİK ÇARPMASI VEYA YARALANMA RİSKİNİ AZALTMAK İÇİN:

- 1 Herhangi bir elektrikli cihaz çocukların yanında veya onlar tarafından kullanıldığında yakın denetim gereklidir. Rainbow'unuzun bir oyuncak olarak kullanılmasına veya denetimsiz işletilmesine izin vermeyiniz.
- 2 Kullanılmadığı zaman Rainbow'u prizden çekiniz. Prizden çekmeden önce ana düğmeden elektriği kapatınız. Duvardaki prizden çekerken, kordona, prize, fişe ve fiş yuvasına zarar vermemek için bu işlemi fişi tutarak yapınız. Cihazı kordonundan tutarak çekmeyiniz ve taşımayınız, kordonu sap gibi kullanmayınız, keskin köşe veya kenarların etrafından dolaştırıp çekmeyiniz. Cihazı kordonu üzerinde işletmeyiniz. Kordonu sıcak yüzeylerden uzak tutunuz. Cihazı hasarlı kordon veya fişle çalıştırmayınız.
- 3 Bu aygıt, profesyonel amaçlı ve yüksek güçlü bir ekipman olup, elektromanyetik girişimlere yol açabilir. Elektrik bağlantısına ilişkin gerekebilecek özel şartlar hakkında bilgi için bulunduğunuz yerdeki elektrik hizmet kuruluşuna başvurun.
- 4 Cihaz prizde iken yanından ayrılmayınız. Yanından ayrılmadan veya bakım yapılmadan önce Rainbow'un fişini çekiniz.
- 5 Eğer Rainbow'unuzun veya Rainbow aksesuarınızın tamire ihtiyacı varsa, çalıştırmaya yeltenmeyin. Eğer Rainbow düzgün çalışmıyorsa, düşürülmüş, hasarlanmış, dışarıda bırakılmış veya suya düşmüş ise, onu Rainbow Bayiinize geri götürün.
- 6 Üniteyi temizlemeden veya tıkanmış hortumu açmadan önce Rainbow'un düğmesini kapatıp fişi prizden çekiniz.
- 7 Cihazı akkora lamba duyuna takmayınız veya uzatma kordonu ile çalıştırmayınız.
- 8 Rainbow ile tıkanmış boşaltma borularını açmaya çalışmayınız. Eğer lağım gazı Rainbow'un içine girerse, patlamaya neden olabilir.
- 9 Bir elinizle bir elektrikli aletin metal bölümlerine, bir lamba duyuna veya elektrik düğmesine dokunurken, diğer elinizle asla metal bir lavaboya, soğuk veya sıcak su borusuna dokunmayınız. Vücudunuz ile zemin arasında bir elektrik devresi oluşabilir. Ayrıca, ıslak deri yüzeyleri bu tehlikeyi çok daha artırabilir. Aleti veya fişini ıslak elle tutmayınız.
- 10 (a) Cihazın deliklerine hiçbir cisim sokmayınız. Cihazı delikleri tıkalıyken kullanmayınız. Toz, hav, saç ve hava akımını engelleyebilecek her türlü maddeden uzak tutunuz. (b) Saçınızı, bol giysilerinizi, parmaklarınızı ve vücudunuzu cihazın deliklerinden ve hareket halindeki parçalarından uzak tutunuz. (c) Cihaz ile merdivenleri temizlerken özellikle dikkatli olunuz.
- 11 Cihaz ile sigara, kibrit veya sıcak kül gibi, yanan ve duman çıkartan hiçbir maddeyi almayınız. Benzin gibi parlayabilir veya yanabilir sıvıları temizlemede veya bu maddelerin bulunabileceği yerlerde kullanmayınız.
- 12 Bu cihaz çift izolasyonla donatılmıştır. Değişik yedek parça kullanmayınız. Bu konuda Çift İzolasyonlu Aletlerin Bakımına ilişkin talimatlara uyunuz.
- 13 **Rainbow, su kabı yerine tam olarak oturmadığı zaman çalışmasını engelleyecek bir blokaj düğmesi ile donatılmıştır. BU GÜVENLİK DONANIMINI ETKİSİZ HALE GETİRMEYİNİZ.**
- 14 **UYARI: Bu hortum elektrik kabloları içerir. Elektrik çarpması riskini azaltmak için: Suya batırmayın. Hasarlı bir hortumu kullanmayın ve onarmayın. Sadece temizlik işleminden nemlenmiş halı üzerinde kullanın.**
- 15 Elektrik çarpması tehlikesini azaltmak için bu cihaz polarize (ayaklardan biri diğerinden daha geniş) fişle donatılmıştır. Bu fiş, polarize bir prize sadece tek bir şekilde takılabilir. Eğer fiş prize girmiyorsa fişi ters çeviriniz. Hala girmiyorsa, doğru bir priz monte ettirmek üzere ehliyetli bir elektrikçi ile temas kurunuz. Fiş üzerinde hiçbir şekilde değişiklik yapmayınız.
- 16 Y tipi elektrik kordonları, yetkili Rainbow Dağıtıcısı tarafından değiştirilmelidir. Kordon hasar görmüş ise, Rainbow üzerindeki açma-kapatma düğmesini kapatıp, ünitenin fişini prizden çıkarınız.

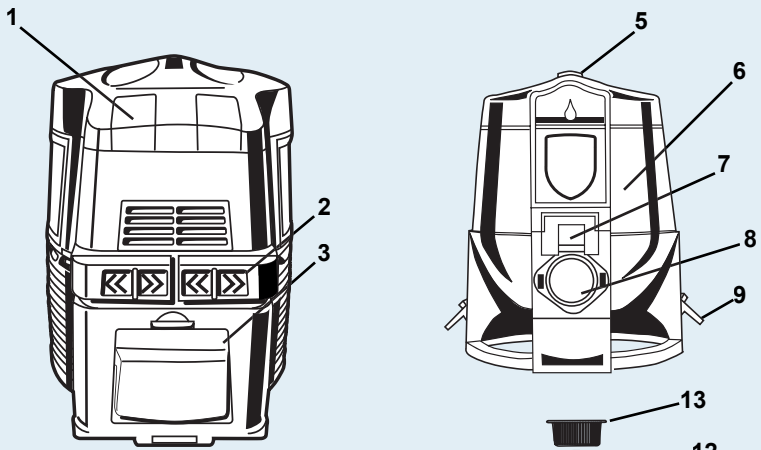
## ÖNEMLİ EMNİYET TALİMATLARI

Yangın, elektrik çarpması veya yaralanma tehlikesini önlemek için, bir elektrikli alet kullanıldığında aşağıdakiler de dahil olmak üzere her zaman bazı temel tedbirler alınmalıdır.

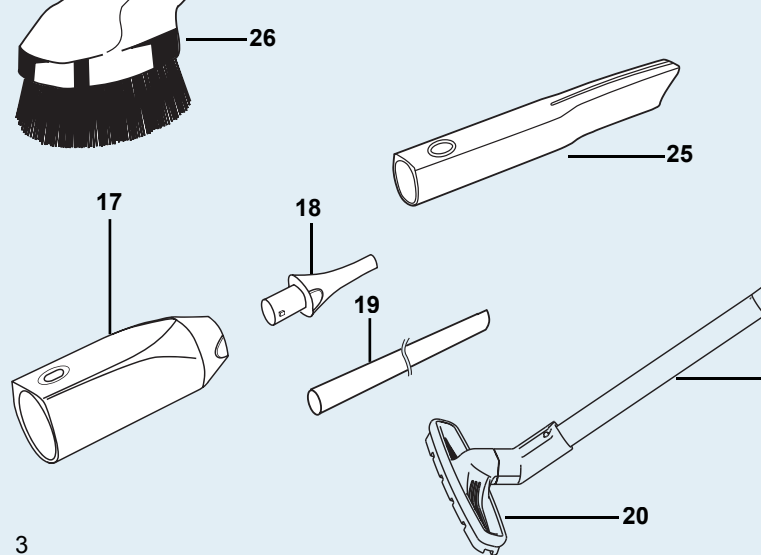
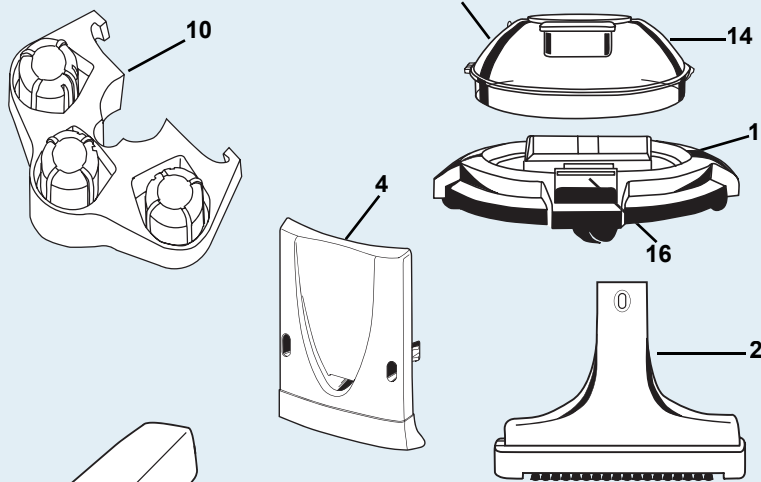
## BU TALİMATLARI SAKLAYINIZ!

## YALNIZCA EVLERDE KULLANMAK İÇİNDİR

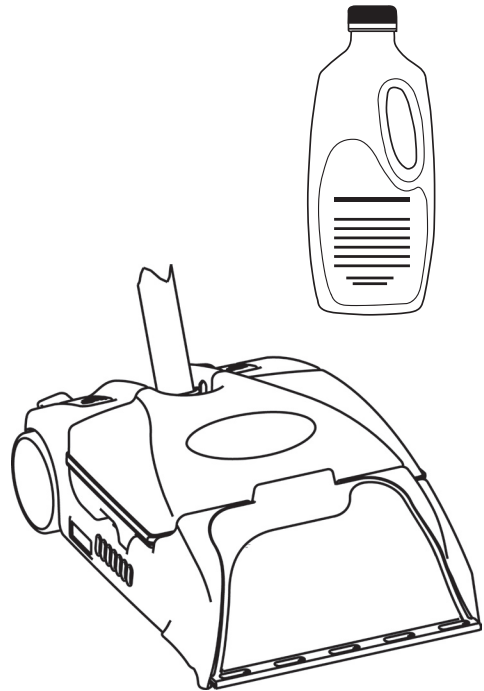
## SADECE ÜRETİCİNİN ÖNERDİĞİ EK PARÇALAR KULLANIN.



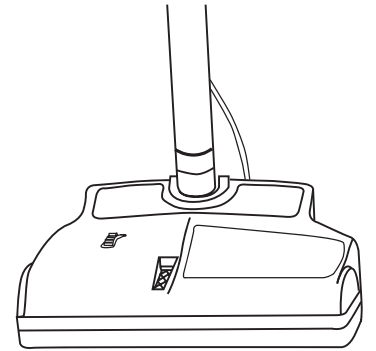
Arka Görünüş



- 1 Elektrik Düğmesi
- 2 Kablo Kutusu
- 3 Hava Boşaltma Deliği
- 4 Hava Akımı Adaptörü
- 5 Sap
- 6 Güç Ünitesi
- 7 Power Nozzle Açıklığı / Girişi
- 8 Hava Giriş Deliği
- 9 Su Kabi Mandalları
- 10 Aksesuar Kutusu
- 11 Blokaj Hareket Desteği
- 12 Ayırıcı Bağlantı Somunu
- 13 Ayırıcı
- 14 Su Kabi
- 15 Tekerlekli Araba
- 16 Tekerlekli Taşıyıcı Mandalı
- 17 Şişirme Aleti Gövdesi
- 18 Şişirme Aleti İğnesi
- 19 Uzatma Parçası
- 20 Yer ve Duvar Fırçası
- 21 Düz Boru
- 22 Düz Boru
- 23 Hava Akımı Kontrol Manşonu
- 24 Kıvrık Boru Sapı
- 25 Köşe-Kenar Aleti
- 26 Toz Alma Fırçası
- 27 Döşeme Aleti
- 28 Hortum

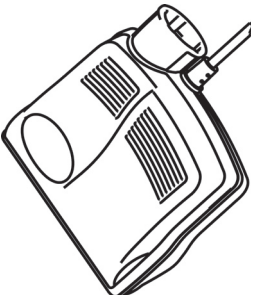


**AQUAMATE:** AquaMate halı temizleme ünitesi, fazla harcama yapmadan profesyonel sonuçlar almanızı sağlar. AquaMate Halı Temizleme Formülü, kolay kullanım ve mükemmel sonuç alma amacıyla, temizleme, kötü kokuları giderme, koruma ve yenileme işlemlerini birleştirir. (0.94 litre)



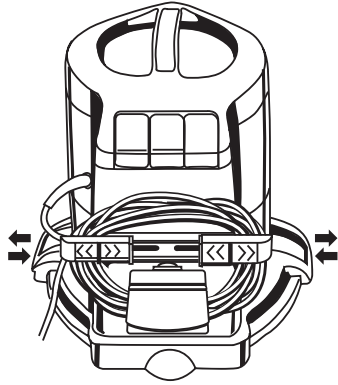
**RAINBOW ELEKTRİK SÜPÜRGESİ:** Power Nozzle, Rainbow'un mükemmel temizlik kapasitesine motorla çalışan fırça hareketini ekler. Hızla dönen fırça, hav, iplik, saç ve pislikleri yerinden sökerek daha sonra kolayca alınabileceği Rainbow su kabına boşaltır. Rainbow'a çabuk ve kolayca takılır, çok uzun tüylü ve saçaklı halıların bile bakım ve temizliğini kolaylaştırır. Tamamen motorize Power Nozzle, kolay kullanılır, dayanıklı ve hafiftir.

**RAINBOWMATE:** Merdiven ve döşemeler gibi temizlemesi güç yüzeyler içindir. Maksimum temizlik performansı için RainbowMate motorla çalışan bir fırça ile donatılmıştır. Çalışması için elektrikli hortum gereklidir.

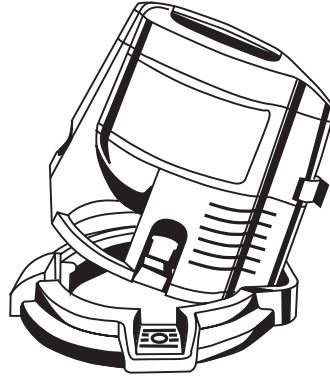


## RAINBOW'UNUZ İÇİN İSTEĞE BAĞLI AKSESUARLAR

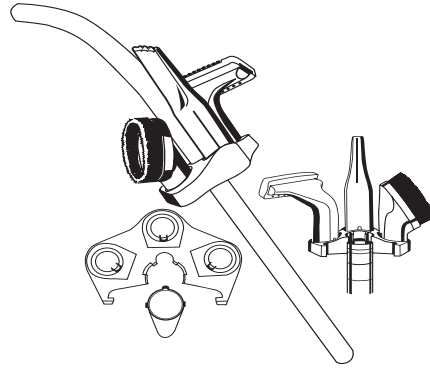
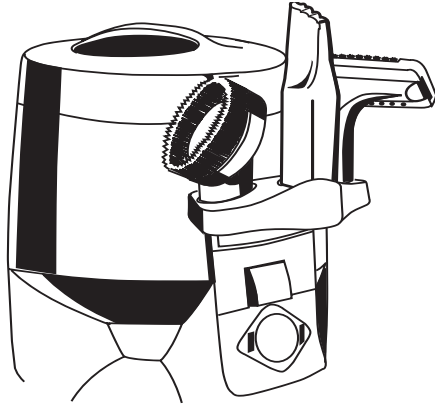
Bu değerli Rainbow aksesuarları konusunda bilgi için kayıtlı yerel Rainbow dağıtıcınız ile temasa geçiniz.



**RAINBOW KORDONU KUTUSU:** Rainbow elektrik kordonu güç ünitesinin arkasına takılır. Elektrik kordonu, hava çıkışı pano kapısının üstündeki sürgülü tutacaklar ve bir adet sabit tutacak ile muhafaza edilir. Elektrik kablosunu kullanmak için kordon taşıyıcısının sürgülü tutacaklarını kavrama parmaklarından tutup çekmek yeterlidir (resime bakınız).



**GÜÇ ÜNİTESİNİN TEKERLEKLİ ARABAYA YERLEŞTİRİLMESİ:** Güç ünitesini tekerlekli araba üzerine yerleştirmek için, ünitenin ön ucunu, ünitenin arkasındaki çıkıntı, tekerlekli arabanın arkasındaki çıkıntıya geçecek şekilde öne doğru eğiniz. Ünite böylece araba üzerindeki yerine oturacaktır. Güç ünitesinin önündeki ayak mandalı üniteyi yerine kilitlet. Yerinden çıkartmak için ise, mandala ayagınızla basınız ve üniteyi hafifce arkaya doğru eğip yukarı kaldırınız.



**AKSESUAR PARÇASI (BORULAR):** Aksesuar parçası, toz alma fırçası, döşeme aleti ve köşe-kenar temizleme aletini kapsayan tek bir ünedir. Bu parça, güç ünitesinin üzerindeki her iki yanında girintiler bulunan yuvaya geçirilerek takılır (resime bakınız). Aşağı doğru itildiğinde parça yerine kilitletlenir. Aksesuarlar bu parça üzerindeki dayanaklara yerleştirilerek kaldırılır. Aksesuarı yerinden çıkartmak için düğme kiliti içeri doğru bastırınız. Aksesuar parçası herhangi bir borunun ucuna monte edilebilir. Borunun ucundaki çıkıntıları parçanın iç tarafındaki deliklerle aynı hizaya getiriniz. Parça borunun ucuna kilitletinceye kadar üzerine bastırınız. Çıkartmak için, boruları sökünüz ve parçayı ön taraftan döndürerek borudan ayırınız.

### 1 SU KABININ DOLDURULMASI:

Su kabına, kabın alt merkezinde bulunan su seviye kubbesi ancak kapanana kadar, bir musluktan su doldurunuz. SU KABINI HİÇBİR ZAMAN SU SEVİYE KUBBESİNDEN YUKARI DOLDURMAYINIZ. Su tiftikle dolup kalınlaştığında, su kabını boşaltıp temiz suyla doldurunuz. Temizleme sırasında havanın tazelenmesini maksimuma yükseltmek için iki kapak dolusu Rainbow Deodorant ve Hava Temizleyicisi ekleyiniz.

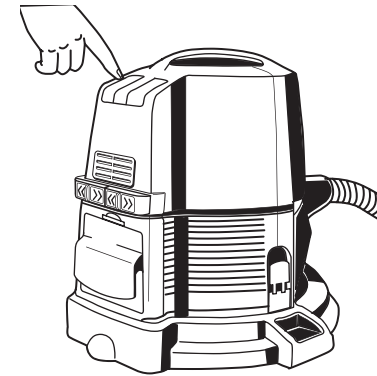
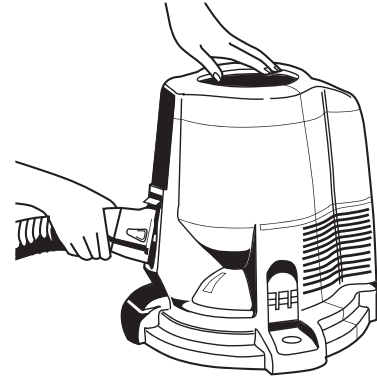
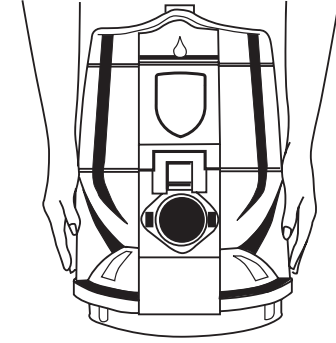
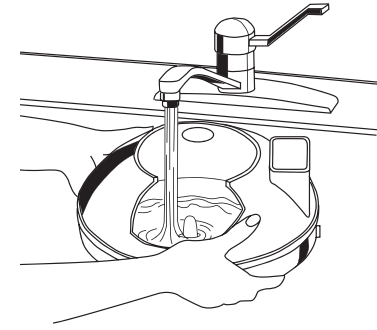
### 2 GÜÇ ÜNİTESİNİN SU KABINA TAKILMASI:

Güç ünitesini, kabın hava emme deliği ile güç ünitesinin hava giriş deliği aynı hizada olacak şekilde yerleştirip, güç ünitesini su kabına takınız. Güç ünitesini yerine kilitlemek için her iki yandaki su kabı mandallarını kapatınız. **SU KABI YERİNE OTURMAMIŞSA GÜÇ ÜNİTESİ ÇALIŞMAZ.**

3 Hortumun bağlantısını "klik" sesiyle yerine oturacak şekilde hava girişine yerleştiriniz. Hortumu çıkarmak için, her iki mandala da basıp, makineden çekiniz.

### 4 ELEKTRİK KORDONUNU PRİZE TAKINIZ:

Elektrik kordonunu prize takınız. Anahtarı ileriye, "yüksek hız" ayarına getiriniz (>>). Normal temizlik işlemleri için bu ayarı kullanınız. Rainbow'u kapatmak için anahtarı "KAPALI (0)" konumuna getiriniz.



### UYARI:

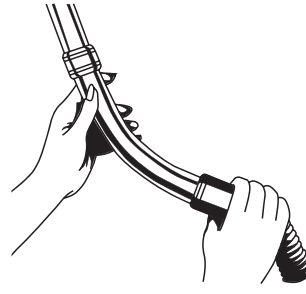
Elektrik çarpması tehlikesi nedeniyle, bütün elektrikli aletler yalnızca öngörüldüğü şekilde kullanılmalıdır. Hiçbir elektrikli alet uygun olmayan şekilde kullanılmamalıdır. Elektrik olan yerde elektrik kaçağı veya kısa devre olabilir. Kullanan kişi topraklanmadığı sürece, elektrikli aletler genellikle büyük bir tehlike yaratmazlar. Ancak, kullanan kişi toprak üzerinde, bodrum katında veya bir su tabakasının toprak bağlantısına erişebileceği bir odada bulunuyorsa şiddetli bir elektrik çarpması olabilir. Bu nedenle, Rainbow'u yalnızca bu kullanıcı el kitabındaki talimatlara göre kullanınız.

Sayfa 2'de yer alan **ÖNEMLİ GÜVENLİK TALİMATLARI**'na başvurun. Bu, doğal olarak, kısa devre yapabilecek her türlü elektrik donanımı ve aleti için geçerlidir.

## BORULARI BİRLEŞTİRME

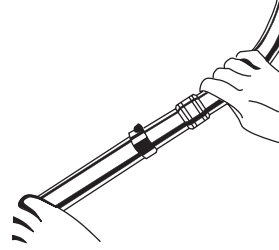
### 5 DÜZ BORUYU ÜST KIVRIK BORUYA BİRLEŞTİRİN:

Hortumun yumuşak ucunu hava akımı manşonu içeren kıvrık saplı borunun üzerindeki çıkıntıya geçirerek "klik" sesiyle oturmasını sağlayınız.



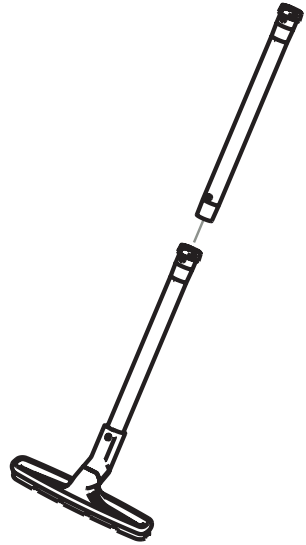
### 6 DÜZ BORU VE KIVRIK EL BORUSUNU BAĞLAYIN:

Düz boru ile kıvrık saplı boruyu birleştirmek için kıvrık borunun üzerindeki düğme kilit ile boru ağzındaki oyuğu aynı hizaya getirerek birlikte kaydırınız.

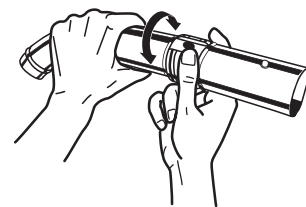


### 7 ÜST DÜZ ÇUBUĞU VE ALT DÜZ ÇUBUĞU TAKIN:

Yukarıdaki basamakları kullanarak üst düz çubuğu ve alt düz çubuğu (zemin ve duvar aleti bağlı olarak) takın.



### 8 Kıvrık borunun üzerinde bulunan hava akımı kontrol halkasını ayarlayınız. Tam güçle çalışması için deliği hava akımı kontrol halkası ile kapatınız. Hava akımını azaltmak için hava akımı kontrol halkasını döndürerek kıvrık borunun üstündeki hava deliğini açınız. Değişik temizlik işlemleri için gerekli ayarlamaları bu şekilde yapabilirsiniz.



PROBLEM	MUHTEMEL NEDENİ	MUHTEMEL ÇÖZÜMÜ
<b>Makine Çalışmıyor.</b>	Hava girişindeki izgara tel tıkanmıştır. Aletin fişi elektrik prizine iyice takılmamıştır. Rainbow, su kabına tam olarak kilitlenmemiştir. Otomatik olarak kurulan motor koruma sigortası atmıştır.	Pistliği iyice temizleyiniz. Ünitenin fişini gerektiği gibi takınız. Su kabının yan mandallarının kilitlendiğinden emin olunuz. Rainbow'u iki saniye kapatınız. Rainbow'u yeniden çalıştırınız.
<b>Hava Akımı Kesildi.</b>	Elektrik kordonu, açma kapatma anahtarı veya makine kusurludur. Makine su kabına gerektiği gibi oturmamıştır.	Rainbow Dağıtıcınızı veya Rainbow Servis Merkezini arayınız. Makinenin su kabına gerektiği gibi oturduğundan ve mandalların tam olarak kilitlendiğinden emin olunuz. Tıkanıklığı temizleyiniz.
	Hortum, boru aksesuarı veya Elektrik Süpürgesi tıkanmıştır.	
	Hava akımını kontrol manşonu yanlış ayarlanmıştır.	Kıvrık boru üzerindeki hava akımı kontrol manşonunu ayarlayınız.
	HEPA Gürültü Gidericisinin bakıma alınması veya değiştirilmesi gerekmektedir.	HEPA Gürültü Gidericisini söküp, temizleyiniz veya değiştiriniz.
	Makine düşük hızda çalışmaktadır.	Açma-kapatma anahtarını yüksek hız ayarına getiriniz.
	Ayırıcı tıkanmış veya kirlenmiştir.	Ayırıcıyı söküp temizleyiniz.
<b>Toz Çıkariyor.</b>	Su kabındaki su seviyesi düşüktür. Su kabındaki su aşırı kirlidir. HEPA Gürültü Gidericisinde delik vardır.	Su kabını doğru düzeye doldurunuz. Temiz suyla değiştiriniz. Değiştirmek için Rainbow Dağıtıcınızı veya Rainbow Servis Merkezini arayınız.
<b>Su Kabındaki Su Aşırı Köpürüyor.</b>	Su kabındaki suya sabun karışmıştır. Su kabındaki suyun seviyesi çok yüksektir.	Temiz suyla değiştiriniz. Su kabını boşaltıp, doğru seviyeye kadar doldurunuz.
<b>Küf Kokusu Var.</b>	Su kabı, kullanıldıktan sonra temizlenmemiş veya boşaltılmamıştır. Ayırıcı tıkanmış veya kirlenmiştir.	Su kabını boşaltıp, temizlik yaparken Kötü Koku Gideren Hava Temizleyicisi kullanınız. Ayırıcıyı söküp temizleyiniz.
	HEPA Gürültü Gidericisi nemlidir.	Sayfa 8'e başvurun.
<b>Makine Çalışırken Çok Sıcak, Yanık veya Sıcak Kokusu Var.</b>	Makine, su kabına takılı olarak muhafaza edilmiştir. Hortum boru, aksesuar veya Elektrik Süpürgesi tıkanmıştır.	Makineyi su kabına takılı olarak muhafaza etmeyiniz. Tıkanıklığı temizleyiniz.
	Makine su kabına gerektiği gibi oturmamıştır.	Makinenin su kabına gerektiği gibi oturduğundan ve mandalların tam olarak kilitlendiğinden emin olunuz. Ayırıcıyı söküp temizleyiniz.
<b>Farklı Ses, Gürültü veya Titreşim Var.</b>	Ayırıcı tıkanmış veya kirlenmiştir. Su kabındaki su seviyesi merkezdeki kubbeyi aşmıştır.	Su kabını boşaltıp, doğru seviyeye kadar doldurunuz.

## ARIZA BULMA

**NOT:**  
Yukarıdaki çözümler başarılı olmazsa, Yetkili Rainbow Dağıtıcınıza başvurunuz.

## KULLANIM VE BAKIM

### SU KABINI RAINBOW ÜZERİNDE MUHAFAZA ETMEYİNİZ.

### RAINBOW'U AYIRICISIZ ÇALIŞTIRMAYINIZ.

#### UYARI:

Rainbow su kovası, suyun ıslatma özelliğine direnç gösteren içinde yağ bulunan bileşimleri (is veya kül gibi) ve toz halindeki maddeleri (seramik, kuru duvar veya alçı tozları gibi) toplayamaz. Rainbow'u ucucu veya zehirli maddeleri temizlemekte veya bunların yakınında kullanmayınız.

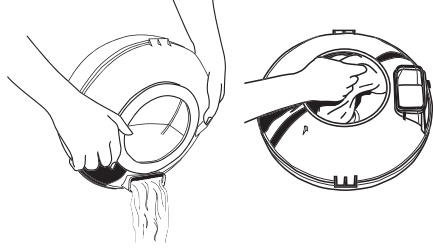
## BAKIM

**İKİ KAT İZOLE EDİLMİŞ ALETLERİN BAKIMI** – İki kat izole edilmiş olan aletlerde, topraklama yerine iki izolasyon sistemi kullanılır. İki kat izoleli aletlerde topraklama aracı bulunmadığı gibi, böyle bir araç buna ayrıca ilave edilmemelidir. İki katli izole edilmiş bir aletin bakımı çok dikkat ve sistem hakkında bilgi gerektirir ve yalnızca Rainbow kalifiye bakım personeli tarafından yapılmalıdır. İki kat izole edilmiş bir alette kullanılan yedek parçalar orijinalinin aynısı olmalıdır. İki kat izole edilmiş bir aletin üzerinde "DOUBLE INSULATION" (Çifte İzolasyon) veya "DOUBLE-INSULATED" (İki Kat İzole Edilmiş) sözcükleri yazılmıştır. Ayrıca (kare içinde kare şeklinde) bir sembol de aletin üzerinde kullanılabilir.

Bu aletin temizlenmesi dışındaki bütün bakımı yetkili Rainbow bakım personeli tarafından yapılmalıdır.

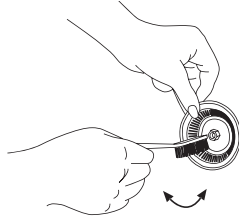
#### 1 SU KABININ BOŞALTIMASI / SU KABININ TEMİZLENMESİ:

Temizlik işi bittiğinde daima su kabını çıkartıp boşaltın ve yıkayın. Bu, koku oluşmamasına, mikrop ve bakteri ürememesine ve de kapta tortu olmamasına yardımcı olur. Su kabını yıkayınız. İyice çalkalayıp kurulayınız.



#### 2 AYIRICININ ÇIKARTILMASI VE TEMİZLENMESİ:

En iyi performans için, ayırıcıyı sık sık temizleyin. Gerekirse, ayırıcıyı mil üzerinde tutan somunu gevşetmek için bir anahtar veya tornavida kullanınız. Somunu gevşetmek için sola çeviriniz. Ayırıcıyı temizledikten sonra derhal yerine takınız. (yalnızca elle sıkıştırınız.) Ayırıcı olmadan çalıştırmayınız.

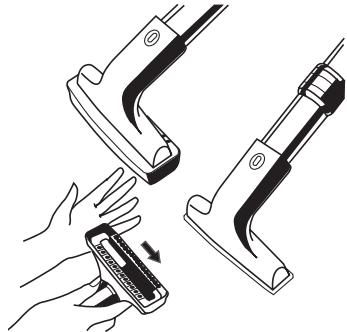


#### 3 ALETLERİ TEMİZLEME:

**YER VE DUVAR FIRÇASI:** Rainbow çalışırken Rainbow borusunun açık ucu ile ileri geri temizleyin veya mobilya siperini çıkarın ve fırçayı çerçeveden çıkartın. Fırçayı ılık ,sabunlu suda yıkayın ve kurduğunda siperin tırtıklı ucu yukarıda olarak takın.

**TOZ ALMA FIRÇASI:** Ilık, sabunlu suda yıkayın ve kurumaya bırakın.

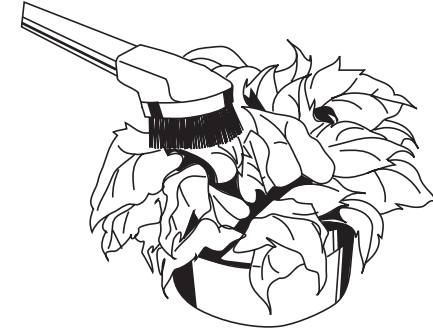
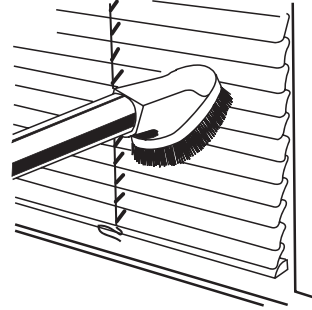
**DÖŞEME ALETİ:** Rainbow çalışırken Rainbow borusunun açık ucu ile ileri geri temizleyin; veya fırça başlığını kaydırarak çıkartın ve ılık, sabunlu suda yıkayın. Kurduğunda yerine takın.



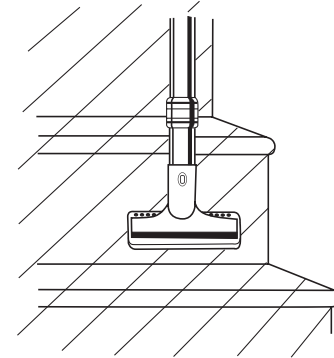
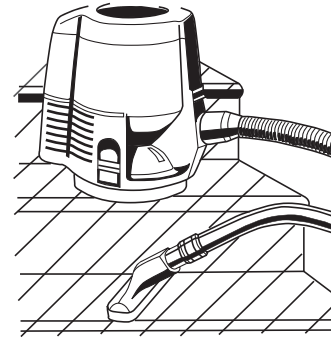
## Doğru aleti seçme

Aletler zemin üzerindeki yüzeyleri temizlemenizi ve temizlenmesi zor bölgelere ulaşmanızı sağlar.

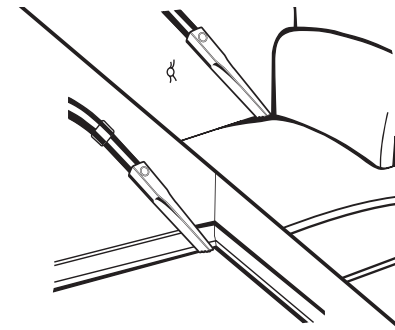
A **RAINBOW TOZ ALMA FIRÇASI:** Toz alma fırçası aydınlatma donanımı, lamba ve abajurlar, müzik sistemleri, video sistemleri, resim çerçeveleri, piyano, şapka, ısıtma ve soğutma vantilatörleri, çekmece içleri ve paravanaların temizlenmesinde idealdir. Fırçayı düz boruya veya üst kıvrık boruya takın ve düğme kilit ile kilitleyin. Maksimum temizlik için yüksek hava akımı ile (hava akımı kontrol halkası tam kapalı) kullanın.



B **RAINBOW DÖŞEME ALETİ:** Döşeme aleti koltuk, kanape, perde, halı kaplı basamaklar, dik paneller, yataklar, yastıklar, battaniyeler, dolap rafları, vs. Temizler.



C **RAINBOW KÖŞE-KENAR ALETİ:** Köşe-kenar aleti mobilya ve minderlerin aralarını derin olarak temizler. Süpürgelik kenarları, radyatör altları ve radyatör araları gibi alçak alanlara ulaşır.



## ALETLERİ KULLANMA

### HATIRLATMA:

Nazik esyaları temizlemek için, sap üzerindeki hava akımı kontrol halkasını kullanarak hava akımını daha da azaltabilirsiniz. Hassas yüzeylerin çizilmesini önlemek için, fırçanın kollarını hortumun açık ucuyla temizleyiniz.

## HAVA TEMİZLİĞİ

## ŞİŞİRME VE KAPALI BÖLGELERİN TEMİZLİĞİ

Rainbow'u hava temizleyicisi olarak kullanırken aksesuarları çıkarınız.

Rainbow düşük ve yüksek hızla donanımlıdır.

### UYARI:

Şişirici iğnenin yerine tam olarak kilitlemesine dikkat ediniz. Aksi takdirde, aletin gövdesinden şiddetle fırlayabilir.

**TEMİZLEME MODU:** Yüksek hız ayarını seçiniz. Rainbow'u normal temizleme işlemlerinde kullanmak için "yüksek hız" ayarını seçiniz.

**HAVA TEMİZLEME MODU:** Düşük hız ayarını seçiniz.

*Hava Temizleyicisi* – Rainbow soluduğunuz havayı temizler. Normal bir evin havası çok miktarda toz, tiftik ve başka yabancı maddeler içerir. Rainbow'unuzu evinizin istediğiniz bir bölgesinde aksesuar takmadan her gün bir saat çalıştırınız. Rainbow havadaki tozu çekerek kaptaki suda boğar.

*Nemlendirici* – Kış mevsiminde, normal bir evin havası çoğu kez aşırı düzeyde kuru olur. Soluduğunuz havayı nemlendirmek için Rainbow'unuzu aksesuarsız olarak çalıştırın. Rainbow'unuzu her gün bu şekilde kullanmanız, evinizin nemini uygun bir düzeyde korumanıza yardım edecektir.

*Kötü Koku Giderici/Hoş Koku Verici* – Su kabına sevdiğiniz Rainbow parfümünden veya Rainbow Kötü Koku Gideren Hava Temizleyicisinden birkaç damla ekleyip Rainbow'u aksesuarsız olarak çalıştırdığınızda, evinizin havası çabucak temizlenir ve istenmeyen kokular giderilir.

*Buharlaştırıcı* – Solunum yoluyla alınan maddeden birkaç damla Rainbow'un su kabına ekleyin. Makineyi aksesuarsız olarak çalıştırıp derin nefes alın.

## ŞİŞİRME VE KAPALI BÖLGELERİN TEMİZLİĞİ

Bu özel Rainbow aleti kullanıcıya iki önemli kolaylık sağlar: hava ile şişirme ve ulaşılması güç yerlerin temizlenmesi. Rainbow Şişirme Aleti plaj toplarını, şişme oyuncakları ve hava yataklarını kolaylıkla şişirmek için idealdir.

Rainbow dar alan temizleyicisi, buzdolabı ızgarası, eşyaların, dolapların veya mobilyaların altı ve arkası gibi erişilmesi güç yerler için ideal bir alettir. Izgara temizleme uzantısı hem emme hem de şişirme modunda kullanılabilir (şekle bakınız).

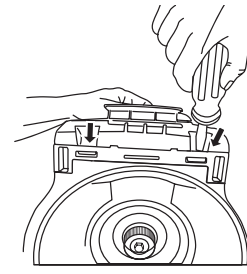
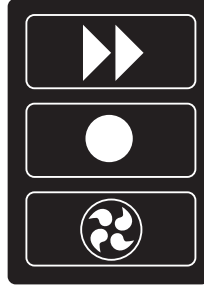
Rainbow Hava Akımı Adaptörü hava giriş deliğinden gelen hava gürültüsünü azaltmak için kullanılır. Rainbow hava püskürtmek için kullanıldığında hava akımı adaptörünün çalıştırılması tavsiye olunur. Rainbow'u hava püskürtmek için kullanmadan önce hava akımı adaptörünü hava giriş deliğine takmak yeterlidir.

**Kullanma Talimatları:** Rainbow Şişirme Aletini kullanmak için, güç ünitesinin arkasındaki hava çıkış kapağını açınız. Hortumunu hava çıkış deliğine takınız. Rainbow'un kıvrık saplı borusunu hortuma ve Şişirme Aletini de sapa takınız. Kilit düğme ile yerine kilitleyiniz. Sonra da Şişiricinin iğnesini aletin gövdesine takınız. İğneyi yerine kilitlemek için saat yönünün tersine yarım devir döndürünüz. İğneyi şişirilecek nesnenin şişirme ağzına takınız ve güç ünitesini çalıştırınız. Ayrıca, bu işlem sırasında hava akımı deliğinden gelen hava gürültüsünü azaltmak için, Hava Akımı Adaptörünü kullanınız.

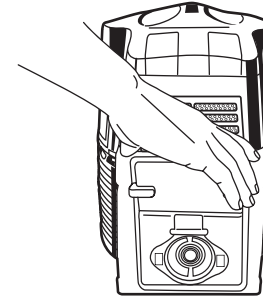
YÜKSEK

KAPALI

DÜŞÜK



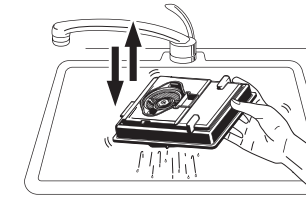
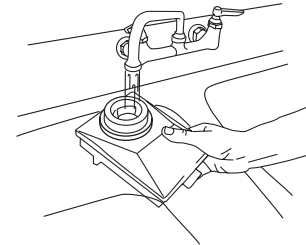
- 1 **ARKA PANELİ ÇIKARTIN:** Makinenin arkasındaki panonun alt kısmındaki iki mandala bir tornavida ile yukarı doğru basarak panoyu çıkarınız. Arka panonun altını yukarı kaldırarak kendinize doğru çekiniz.



- 2 **HEPA GÜRÜLTÜ GİDERİCİSİNİ ÇIKARINIZ.**

- 3 **HEPA GÜRÜLTÜ GİDERİCİSİNİN YIKANMASI:**

- A Kirli HEPA Gürültü Gidericisini, dikdörtgen şeklindeki panjurlu açıklığı yukarıya bakacak şekilde lavaboya koyunuz.
- B HEPA Gürültü Gidericisindeki panjurlu açıklıktan su çıkana kadar açıklığı musluktan soğuk suyla doldurunuz. HEPA Gürültü Gidericisini yaklaşık bir dakika akan suyun altında tutunuz.
- C Suyu kapatınız. HEPA Gürültü Gidericisini ters çevirip lavaboya hafifçe vurarak panjurlu açıklıktan suyun süzülmesini sağlayınız.
- D HEPA Gürültü Gidericisinden önemli miktarda kir çıkmadığı görülene kadar b ve c maddelerindeki işlemleri tekrarlayınız. Fazla suyu çıkarmak için, HEPA Gürültü Gidericisini panjurlu açıklığı aşağıya bakacak şekilde iyice silkeleyiniz.
- E Talimatı ters sırayla izleyerek, HEPA Gürültü Gidericisini ve arka panoyu tekrar monte ediniz.



- 4 **HEPA GÜRÜLTÜ GİDERİCİSİNİN KURUTULMASI:**

- A Havalandırma kapısı arka panodan çıkarılmış olmalıdır.
- B Su kabı boşken, şekilde Rainbow'u bir havlunun veya başka bir emici bezin kenarına koyarak, Rainbow'un havalandırma kapısının beze veya havluya bakmasını sağlayınız.
- C Gürültüyü azaltmak için, hava akımı adaptörünü makinenin önüne monte ediniz.
- D HEPA Gürültü Gidericisini iyice kurutmak için Rainbow'u yaklaşık 1/2 saat çalıştırınız.
- E Yıkama işleminden kalan fazla su, 1/2 saatlik kurutma süresinin ilk kısmında havluya veya emici beze çıkacaktır.
- F HEPA Gürültü Gidericisi kuruduktan sonra, havalandırma kapısını tekrar yerine takınız.
- G HEPA Gürültü Gidericisi kuruduktan sonra makinenin temizleme yeteneği gerektiği gibi eski haline dönmezse Yetkili Dağıtıcınızla irtibat kurunuz.

## HEPA GÜRÜLTÜ GİDERİCİSİNİN YIKANMASI

### UYARI:

Rainbow ünitesini servis etmeden önce fişini prizden çekin. Rainbow ünitesini HEPA Gürültü Gidericisi olmadan çalıştırmayın.

### NOT:

Filtreyi yıkamak için deterjan veya sabun kullanmayınız – Sadece temiz su kullanınız.