

MEDDELANDE FRÅN REXAIR

REXAIR, säljer Rainbow dammsugare bara till fristående auktoriserade återförsäljare med erfarenhet av direkt hem försäljning. Eftersom Rexair inte söker skapa en marknad för sin produkt genom reklam, skapas istället vetskap om produkten genom tusentals "direktsäljares" ansträngningar. Genom demonstration av produkten i köparens hem skapas intresse för efterfrågan på Rainbow dammsugare inom direktsäljarnas områden. De fristående, auktoriserade återförsäljarna med vilka dessa direktsäljare samverkar, påtar sig ansvar för legitim distribution av och service på Rainbow-dammsugare, direkt genom sina egna direktsäljare, eller indirekt genom fristående underåterförsäljare och deras direktsäljare.

Rexair kräver vidare att varje auktoriserad återförsäljare tillhandahåller snabb och yrkesmässig service via sina egna serviceverkstäder eller genom ansvariga fristående serviceinrättningar på orter där de säljer Rexairs produkter via sina fristående underåterförsäljare eller direktsäljare.

Tappa inte bort namn och adress på den direktsäljare eller återförsäljare som du köpt din Rainbow-dammsugare av. Kontakta vederbörande för råd beträffande vård av din Rainbow, garanti, service och närmaste serviceinrättning.

Rexair är ytterst selektiv i sitt val av direkta kunder, d v s auktoriserade återförsäljare. Rexair har dock inget avtal med eller juridiskt förhållande till de fristående återförsäljarna, vilka kan skaffa sina produkter direkt eller indirekt via auktoriserade återförsäljare. Företaget kan endast försöka att avhjälpa kunders klagomål gentemot sådana återförsäljare genom att utöva påtryckning på ansvarig auktoriserad återförsäljare. Det är Rexairs uttalade policy att hålla varje auktoriserad återförsäljare ansvarig för att rätta till felaktigheter som kan uppstå genom fristående återförsäljares uttalande eller handling som resulterar i konsumentklagomål.

Om problem förekommer eller om du har några frågor angående det ovan nämnda, bör du först kontakta den återförsäljare eller direktsäljare av vilken du köpt din Rainbow. Om det visar sig svårt att få tag på vederbörande, ombeds du kontakta Rexairs kundtjänst på nedan givna adress och uppge ditt Rainbow- tillverkningsnummer. De kommer omedelbart att meddela dig namn, adress och telefonnummer till ansvarig auktoriserad återförsäljare för ditt område. Om du anser att du inte får nödvändig assistans från den auktoriserade återförsäljaren, ombeds du att genast kontakta oss. Alla våra auktoriserade återförsäljare är medvetna om sitt ansvar.

Vid behov av ytterligare information eller assistans, skriv till:

Rexair, 50 W. Big Beaver Road, Suite 350, Troy, Michigan 48084 U.S.A.

Telefon (248) 643-7222. Fax (248) 643-7676. Du kan besöka Rexairs Hemsida på:

www.RainbowSystem.com

Rexair erbjuder sina auktoriserade återförsäljare, och endast dem, en skriftlig fyraårs garanti på sina dammsugare och tillhörande utrustning och en åttaårig garanti på dammsugarmotorn och kontroller. Reservdelar kan vara nya eller återtillverkade, vilket bestäms endast av Rexair. Dessa garantier täcker ej normalt slitage som uppstår genom användning av produkterna. Fastän Rexair som tillverkare ej direkt har att göra med konsumenten eller erbjuder konsumenten en skriftlig garanti, påtvingar lagen visst ansvar på alla tillverkare som tillverkar konsumentartiklar. Produkterna får ej vara defekta och måste generellt vara lämpliga för avsett ändamål. Dessa underförstådda garantier för säljbarhet och passande honoreras av Rexair. Vidare kräver Rexair att varje auktoriserad återförsäljare lämnar sin egen skriftliga garanti, stödd av Rexairs garanti gentemot dessa återförsäljare.

Rexair säljer Rainbow till auktoriserade Rainbow återförsäljare vilka, tillsammans med sina representanter, återförsäljer produkten endast genom hemförsäljning till konsumenten. Produkter som köps på annat sätt är inte täckta av auktoriserad garanti.



Handbok



Handbok för model E2

Var god och läs
alla instruktioner
noggrant innan
enheten används.

INNEHÅLL

Viktiga Säkerhetsföreskrifter.....	2
Komponentidentifiering.....	3
Att Använda din Rainbow.....	4
Att Montera Spöna.....	5
Att Använda Verktygen.....	6
Luftrening/ Luftupplåsning och Rengöring av Begränsat Område.....	7
Spolning av HEPA Neutralizer.....	8
Skötsel och Underhåll.....	9
Felhantering.....	10
Rainbow-Funktioner.....	11
Valfria Tillbehör för din Rainbow.....	12-14
Meddelande från Rexair / Skriftlig Garanti.....	Bakomslaget

Bästa Rainbow-ägare! Välkommen till den ständigt växande Rainbow-familjen!

Du har gjort en klok investering genom att köpa en Rainbow-produkt. Under 60 år har Rexair etablerat en tradition att sälja en förstklassig produkt genom auktoriserade återförsäljare. Rainbow-produkten säljs i alla stater i USA och i mer än 70 länder.

Kontakta gärna den lokala Rainbow-återförsäljaren eller Rexair, Troy, Michigan U.S.A. om du behöver hjälp, eller besök Rexairs webbplats: <http://www.RainbowSystem.com>

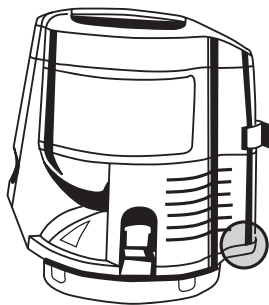
KUNDTJÄNSTNUMMER

Som ett led i Rexairs kundtjänstprogram, åsättes varje ny Rainbow-maskin ett kundtjänst- och tillverkningsnummer efter att ha kvalitetstestats vid fabriken. Detta nummer:

1. Identifierar dig som ägare till maskinen;
2. Utgör garantibevis gentemot återförsäljaren;
3. Utgör bevis för att maskinen godkänts av fabriken kvalitetskontroll;
4. Garanterar att maskinen är i "fabriksnytt" skick.

Kontrollera för säkerhetsskull att tillverkningsnumret finns på enligt vidstående bild angiven plats på Rainbow-maskinen. Ingen ny Rainbow får säljas utan detta nummer. Om din maskin saknar detta nummer kan Rexair ej påtaga sig något ansvar för maskinens ursprung, ålder eller skick. Om du ej kan finna tillverkningsnumret på din Rainbow-enhet, ombeds du att skriftligen eller telefonledes kontakta vår kundserviceavdelning, telefon (248) 643-7222, fax (248) 643-7676.

Skriv för säkerhetsskull in tillverkningsnumret på angiven plats härnedan och spara denna information för framtida referens.



Din Auktoriserade Rainbow Återförsäljare

(Vänligen texta)

Namn: _____

Adress: _____

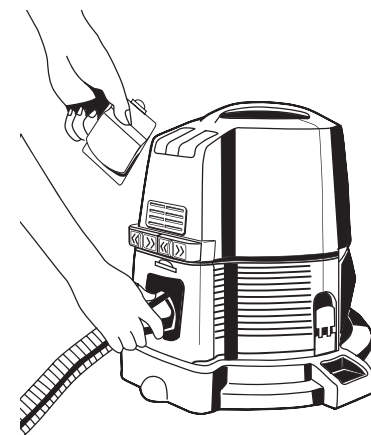
Stad/Postnummer: _____

Telefon: _____

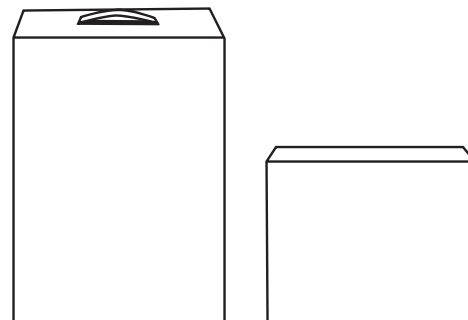
Säljares Underskrift: _____

Tillverkningsnummer: _____

Kombinationen Rainbow® rengöringssystem och orden Rainbow®, RainbowMate® och Rexair® är inregistrerade varumärken tillhörande Rexair, Troy, Michigan U.S.A.



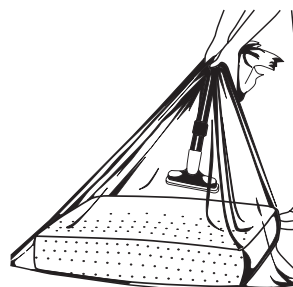
SPREJANORDNING: Rainbow-maskinens sprejanordning fästs vid Rainbow-maskinens rör och används till att spreja insektsmedel, malmiddel, osv. Den kan också användas med flytande gödningsmedel eller vanligt vatten på krukväxter. När du vill använda sprejanordningen ska du helt enkelt passa den på Rainbow-maskinens böjda handtagsrör och ansluta slangen till utblåset på Rainbow-maskinen.



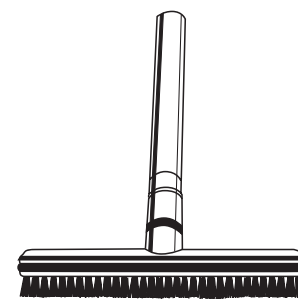
RAINBOW-TILLBEHÖRSSATSER:

Lyxtillbehörssatsen Innehåller följande: 3,78 liters behållare, golvraka, Rainbow sprejanordning, dofttillsats, Aerofresh-påse, deodoriserande luftfräschör och golvr engöringskoncentrat.

Specialtillbehörssatsen Innehåller: Rainbow sprejanordning, dofttillsats, Aerofresh-påse och deodoriserande luftfräschör.



AEROFRESH-PÅSEN: Denna praktiska plastpåse är stor nog för dina största dynor och kuddar. Placera en dyna i Aerofresh-påsen. Med möbelverktyget fastsatt på änden av slangen, håll påsen tätt runt röret (se figur) och avlägsna unken och dammig luft från dynan. Fortsätt att hålla påsen tätt om röret, avlägsna snabbt luftutblåsets lock och sätt fast slangen i luftutblåsets öppning på Rainbow-enheten så blir din dyna återigen fluffig av ren luft.



GOLVRAKA:

Rainbow-golvrakan möjliggör grundlig rengöring av linoleum- och kakelgolv utan att blöta händerna. Använd rakan med Rainbow-golvrengöringskoncentrat för rengöring av dina golv med ett minimum av ansträngning.

VALFRIA TILLBEHÖR FÖR DIN RAINBOW

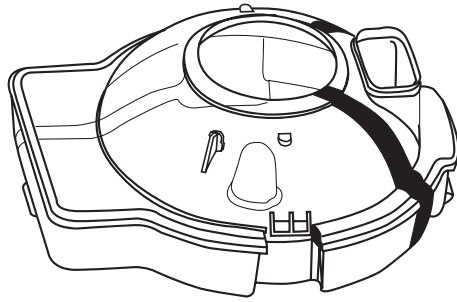
Kontakta din registrerade rainbow-återförsäljare för information om dessa värdefulla Rainbow-tillbehör.

VARNING!:

Rainbow sprejanordning får ej användas med antändbara vätskor. Vid sprejning av kemiska lösningsmedel är det viktigt att respektive tillverkarens anvisningar följes.

VALFRIA TILLBEHÖR FÖR DIN RAINBOW

Kontakta din registrerade rainbow-återförsäljare för information om dessa värdefulla Rainbow-tillbehör.

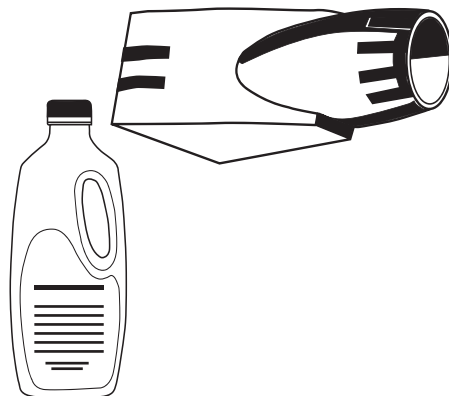


3,78 LITERS BEHÅLLAREN: För extra stora rengöringsarbeten tillhandahålls Rainbow 3,78 liters behållare. Denna större vattenbehållare passar på Rainbows hjulplattform och fördubblar Rainbow-maskinens rengöringskapacitet. Den är idealisk för stora hem och riktigt krävande rengöringsarbeten.



RAINBOW DEODORISERANDE LUFTFRÄSCHÖR: Tillsätt två kapsyler Rainbow Deodoriserande Luftfräschor till vattnet i Rainbow-enhetens vattenbehållare. Detta hjälper till att avlägsna dålig lukt från till exempel fisk, tobak, kål, målarfärg m.m. medan du arbetar. 0,94 liter.

RAINBOW-GOLVRENGÖRINGSKONCENTRA: Rainbow-golvrengöringskoncentrat är idealiskt för grundlig rengöring av linoleum- och kakelgolv. Späd ut och applicera enligt rekommendationer och låt koncentratet göra jobbet. 0,94 liter.



RAINBOW REXAFOAMER: Med Rainbow Rexafoamer får man ett "torrt" skum av flytande tvättmedel. Du kan schamponera dina mattor hemma, både billigt och professionellt.

RAINBOW REXAFOAMER KONCENTRERAT SCHAMPO: Rexafoamer Koncentrerat Schampo avlägsnar snabbt smuts förorsakad av gångtrafik på mattor. Ingen hårdskurning behövs. Rengör effektivt och torkar snabbt. 0,94 liter.



RAINBOW-DOFTTILLSATS: Sprid den uppfriskande doften av vår i ditt hem med Rainbow dofttillsats. Ett stort urval av dofttillsatser sprider en frisk doft av natur i ditt hem medan du rengör. Finns också i en mängd disponibel 4-pack. Kontakta din legitimerad distributör.

VARNING! FÖR ATT MINSKA RISKERNA FÖR BRAND, ELSTÖTAR ELLER KROPPSSKADA:

- 1 Särskild uppmärksamhet krävs när maskiner brukas av eller i närheten av barn. Tillåt inte att din Rainbow används som leksak och låt ej maskinen vara igång utan uppsikt.
- 2 Drag ur Rainbow-enhetens stickkontakt när enheten ej används. Slå ifrån dess strömbrytare innan stickkontakten dras ur. Fatta tag i själva stickkontakten när denna dras ur, för att undvika skada på sladd, stickkontakt, dess kontaktpinnar samt strömuttag. Du ska inte fatta tag i sladden när du drar eller bär maskinen och inte heller använda sladden som ett handtag, inte stänga en dörr över sladden och inte dra maskinen kring skarpa kanter eller hörn. Kör inte maskinen över sladden. Håll sladden ifrån varma ytor. Undvik användning om sladden eller stickkontakten är skadad.
- 3 Detta är kraftfull utrustning för professionellt bruk som kan orsaka elektromagnetiska störningar. Kontakta det lokala elbolaget beträffande eventuella krav på speciella anslutningar.
- 4 Lämna inte maskinen när stickkontakten är i vägguttaget. Drag ur Rainbow-enhetens kontakt från strömuttaget om maskinen lämnas utan tillsyn och innan några serviceåtgärder vidtas.
- 5 Försök inte använda ditt Rainbow-tillbehör om det är trasigt. Om Rainbow inte fungerar som den ska, eller har tappats, skadats, lämnats utomhus eller tappats i vatten, ska du lämna in den till din Rainbow-distributör.
- 6 Rengör inte enheten eller avlägsna föremål som fastnat i slangen förrän Rainbow-enheten är avstängd och stickkontakten dragits ur vägguttaget.
- 7 Anslut inte maskinen till lamputtag och använd ej förlängningsladdar.
- 8 Rainbow-enheten får ej användas för att rensa tilltäppta rör. Om avloppsångor kommer in i Rainbow-enheten kan de orsaka explosion.
- 9 Se till att ingen med ena handen är i kontakt med metalldiskbänk, varm- eller kallvattenrör samtidigt som vederbörande med andra handen har kontakt med någon metalldel på en elektrisk hushållsmaskin, armatur eller strömbrytare. Sådan kontakt kan medföra att en elektrisk krets slutes till jord. Våt hud ökar dessutom risken för skada av detta slag. Rör inte kontakt eller maskin med våta händer.
- 10 (a) Stick inte in i föremål i öppningar. Använd inte apparaten om öppningar blockerats. Se till att damm, ludd, hår och annat som kan minska luftströmningen inte har samlats där; (b) Håll hår, löst sittande klädesplagg, fingrar och alla kroppsdelar på avstånd från öppningar och roterande delar; (c) Var mycket försiktig när du rengör trappor.
- 11 Sug inte upp föremål som brinner eller avger rök, t ex cigaretter, tändstickor eller het aska. Använd ej din maskin till att suga upp lättantändliga eller brännbara vätskor, t ex bensin och använd ej heller maskinen i utrymmen där sådana vätskor kan finnas.
- 12 Denna maskin har dubbelisolering. Använd endast identiska reservdelar. Se instruktioner för service av dubbelisolerade apparater.
- 13 Rainbow-enheten är försedd med en förreglingskontakt som hindrar enheten från att arbeta om vattenbehållaren inte är ordentligt fastspänd. **FÖRSÖK INTE ATT ÅSIDOSÄTTA DENNA SÄKERHETSANORDNING.**
- 14 **VARNING: Denna slang innehåller elsladdar. Minska risken för elchock: Får ej nedsänkas i vätska. En skadad slang får ej användas eller repareras. Använd endast på matta som fuktats under rengöringsprocessen.**
- 15 För att minska risken för elektrisk stöt är denna apparat försedd med en polariserad kontakt (ett blad är bredare än det andra). Denna kontakt passar endast på ett sätt i ett polariserat uttag. Om kontakten inte passar precis i uttaget, vänd på den. Om den fortfarande inte passar ska du kontakta en kvalificerad elektriker och installera ett korrekt uttag. Ändra inte kontakten på något sätt.
- 16 Typ Y nätsladdar måste bytas ut av en auktoriserad Rainbow återförsäljare. Om sladden är skadad ska du stänga av strömbrytaren på Rainbow-maskinen och dra ur sladden.

VIKTIGA SÄKERHETSFÖRESKRIFTER

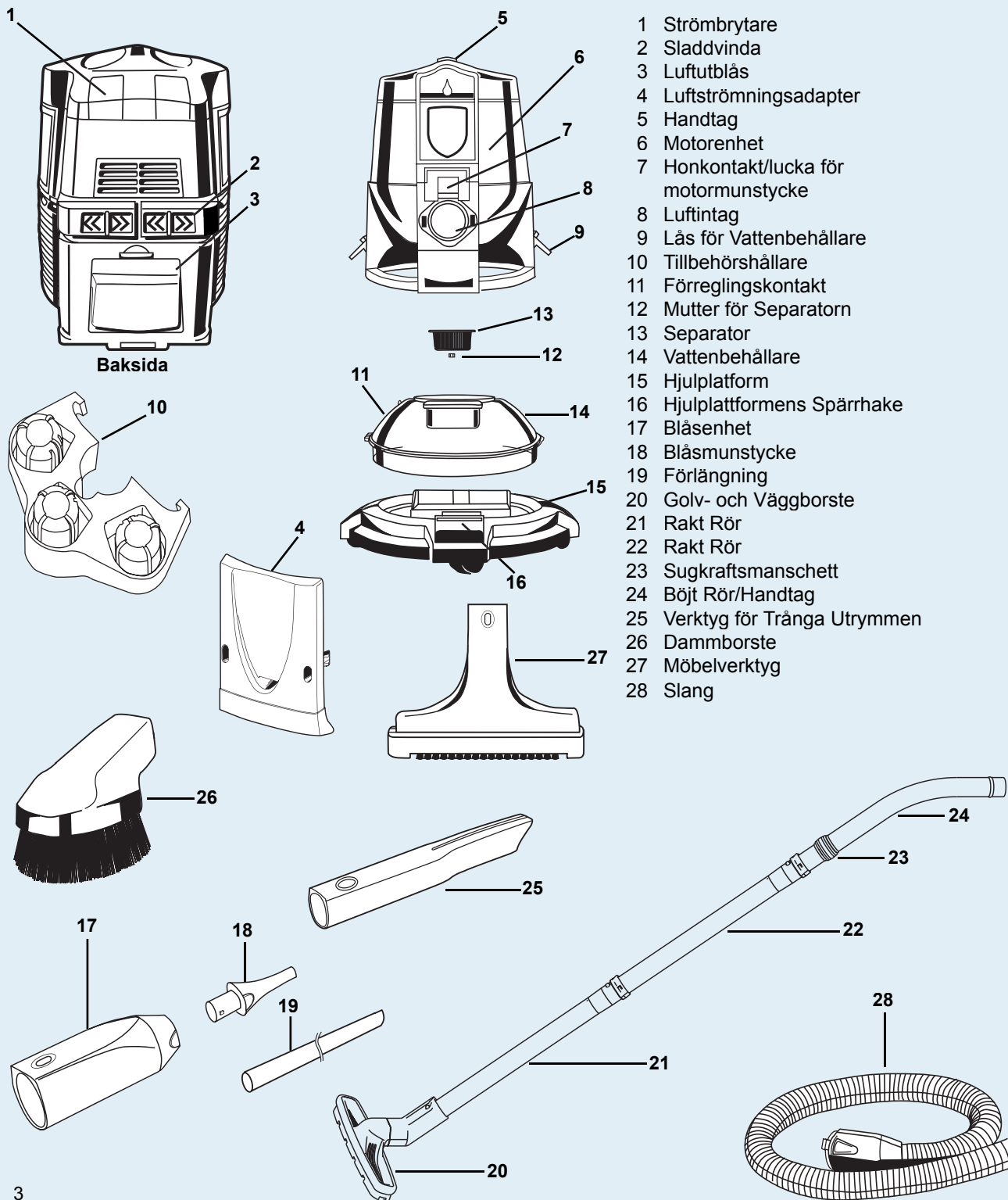
För att minska risken för eldsvåda, elektrisk stöt och personskada vid användning av en elektrisk apparat, bör vissa säkerhetsåtgärder vidtagas, bl a:

Var god och läs alla instruktioner noggrant innan enheten används.

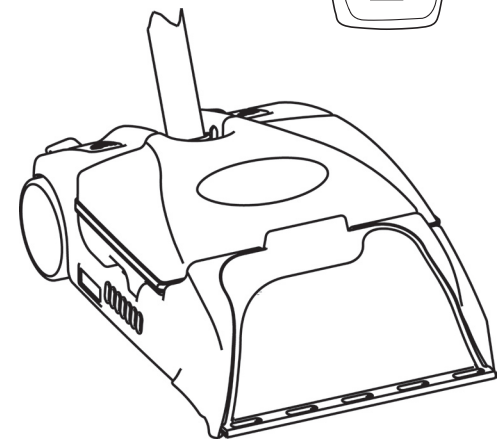
SPARA DESSA INSTRUKTIONER

ENDAST FÖR HUSHÅLLSBRUK

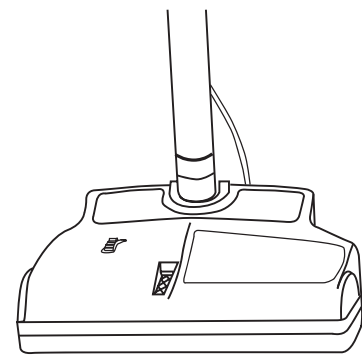
ANVÄND ENDAST TILLBEHÖR SOM EKOMMENDERATS AV TILLVERKAREN.



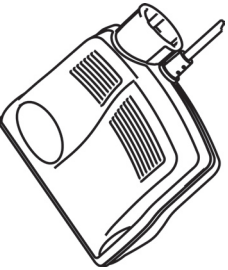
- 1 Strömbrytare
- 2 Sladdvinda
- 3 Luftutblås
- 4 Luftströmningsadapter
- 5 Handtag
- 6 Motorenhet
- 7 Honkontakt/lucka för motormunstycke
- 8 Luftintag
- 9 Lås för Vattenbehållare
- 10 Tillbehörshållare
- 11 Förreglingskontakt
- 12 Mutter för Separatorn
- 13 Separator
- 14 Vattenbehållare
- 15 Hjulplattform
- 16 Hjulplattformens Spärrhake
- 17 Blåsenhet
- 18 Blåsmunstycke
- 19 Förlängning
- 20 Golv- och Väggborste
- 21 Rakt Rör
- 22 Rakt Rör
- 23 Sugkraftsmanschett
- 24 Böjt Rör/Handtag
- 25 Verktyg för Trånga Utrymmen
- 26 Dammborste
- 27 Möbelverktyg
- 28 Slang



AQUAMATE: Med AquaMate-extraktorenhet för mattrengöring erhålls ett professionellt resultat utan professionell prislapp. AquaMate mattrengöringsmedel kombinerar rengöringsmedel, lukt-borttagningsmedel, skyddshinna och rekonditionerare för enkel användning och oöverträffad rengöring. 0,94 liter.



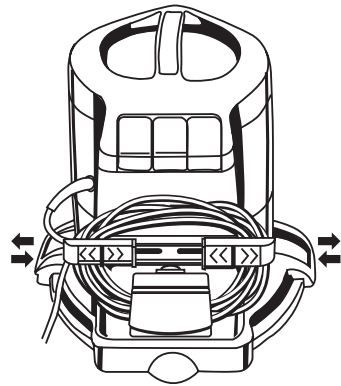
RAINBOW-MOTORMUNSTYCKE: Med motormunstycket får man elmotordriven slagborsteffekt utöver Rainbow-maskinens redan oöverträffade rengöringsförmåga. Den snabbt roterande borsten lossar ludd, trådar, hår och smuts som snabbt suggs upp och hamnar i Rainbow-enhetens vattenbehållare. Den kopplas snabbt och enkelt till Rainbow-maskinen och gör det lätt att vårda och rengöra alla slags mattor och lång lugg och ryamattor. Det motoriserade motormunstycket är enkelt att använda, gediget konstruerat och ändå lätt.



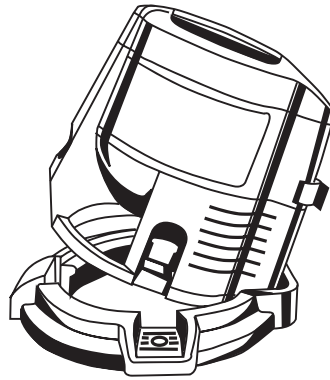
RAINBOWMATE: För de ytor som är svåra att rengöra som t ex trappor och möbeltyger. RainbowMate har en motordriven borste som möjliggör maximal rengöring. Kräver slang med inbyggd nätsladd (följer med motormunstycket) för att fungera.

VALFRIA TILLBEHÖR FÖR DIN RAINBOW

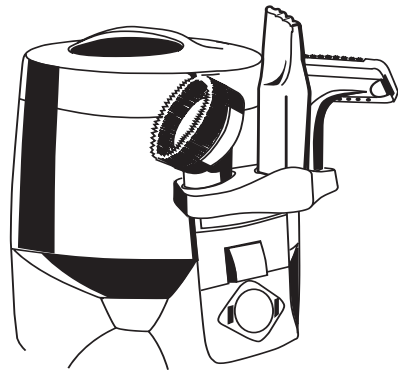
Kontakta din registrerade Rainbow-återförsäljare för information om dessa värdefulla Rainbow-tillbehör.



RAINBOW-ENHETENS SLADDVINDA: Rainbow-enhetens sladd vindas upp på baksidan av motordelen. Båda sidorna är försedda med sjutbara hakar som sladden förvaras på. För att använda sladden behöver du bara fatta tag i hakarna och dra tillbaka dem (se bild) och sladden är då åtkomlig.

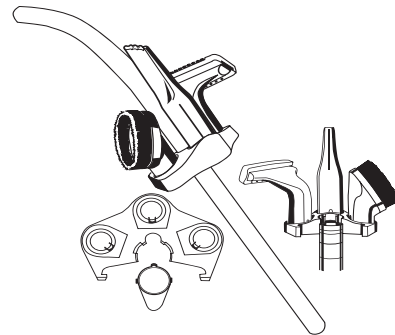


PLACERING AV MOTORDELEN PÅ HJULPLATFOMEN: Placera motorenheten på hjulplattformen genom att lyfta dess framsida något så att den utskjutande delen på baksidan glider under den utskjutande delen på hjulplattformens baksida. Enheten kommer då i rätt läge på hjulplattformen. En fotspärr på framsidan av motorenheten låser fast den. För att avlägsna enheten från hjulplattformen ska fotspärren tryckas in och enheten lutats bakåt något samtidigt som den lyfts uppåt.



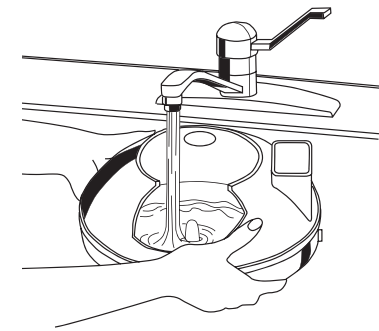
TILLBEHÖRSHÅLLARE (RÖR): Tillbehörshållaren är en enhet där dammborsten, möbelverktyget och verktyget för trånga utrymmen förvaras. Montera den på framsidan av motordelen genom att låta den glida ner och haka fast i de skåror som är placerade på anordningens båda sidor (se bild). Lås fast hållaren genom att trycka ner den. Placera tillbehören på hållarens pinnar för förvaring. För att lossa på tillbehören ska knapplåset tryckas in.

Tillbehörshållaren kan också monteras på rörens ändrar. Rikta flikarna på röränden i linje med skåror på hållarens insida. Tryck fast hållaren på röränden. Avlägsna genom att ta isär rören och vrida hållaren av röret framifrån.



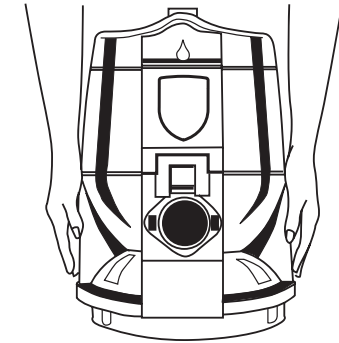
1 PÅFYLLNING AV BEHÅLLAREN:

Vattenbehållaren skall fyllas med kallt vatten från en vattenkran tills vattennivån bara täcker kupan som ligger mitt på botten av behållaren, mittpelaren. **FYLL ALDRIG APPARATEN ÖVER KUPANS VATTENNIVÅ.** När vattnet blir tjockt av ludd och smuts, töm vattenbehållaren och fyll den med rent vatten. Tillsätt två kapsyler med Rainbow Lukt borttagare och Luftfräschare för att maximera uppräschningen av luften under städning.

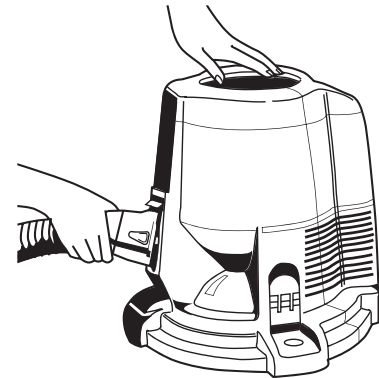


2 MOTORENHETENS PLACERING PÅ VATTENBEHÅLLAREN:

Placera motorenheten ovanpå vattenbehållaren på sådant sätt att luftintaget sticker ut genom öppningen i behållarens sida. Spänn fast motorenheten genom att låsa spärrhakarna på vattenbehållarens båda sidor. OBS! Motorenheten arbetar inte om inte vattenbehållaren placerats rätt.

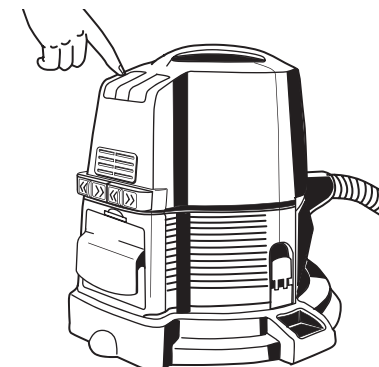


3 Sätt i slangens koppling i luftintaget tills det hörs ett klick. Lossa genom att trycka på båda spärrhakarna och dra ur slangen ur maskinen.



4 STICK I NÄTSLADDEN I VÄGGURTAGET:

Stick i nätsladden i väggurtaget. Vippa brytaren framåt till inställningen för "hög hastighet" (>>). Använd denna inställning för normal dammsugning. Stäng av Rainbow genom att vippa brytaren till läget "AV" (O).



**ATT ANVÄNDA DIN
RAINBOW**

VARNING

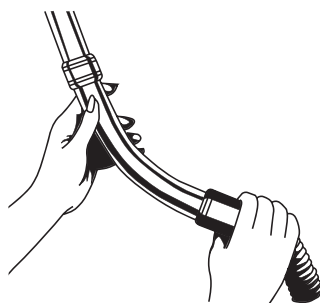
På grund av faran för elektriska stötar ska alla elektriska apparater användas enligt anvisning. Elektriska produkter får ej användas på icke godkänt sätt. Elektriskt läckage och kortslutning kan förekomma överallt där det finns elektricitet. Om användaren ej är jordad, löper man i allmänhet ingen allvarligare risk med elektriska apparater, men om användaren står på marken, på källargolv eller i rum där en vattenhinna kan komma i kontakt med jord, kan allvarliga stötar förorsakas. Använd därför Rainbow-maskinen enbart i enlighet med anvisningarna i denna ägarhandbok.

Hänvisas till VIKTIGA SÄKERHETSANVISNINGAR funna på sedan 2. Vad som sägs här gäller givetvis också vid handhavandet av elektricitet och alla slags elektriska maskiner och apparater som kan utsättas för kortslutning.

ATT MONTERA SPÖNA

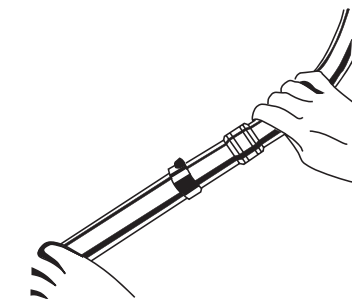
5 ANSLUT DET RAKA SPÖET TILL DET ÖVRE RUNDA SPÖET:

Tryck slangens mjuka ände över räfflan på det böjda röret med handtag och sugkraftsmanschett tills det "KNÄPPS" i läge.



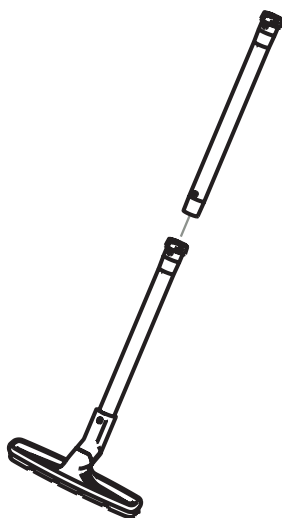
6 ANSLUT DET RAKA SPÖET OCH DET BÖJDA HANDSPÖET:

Sätt ihop det raka röret med handtaget (det korta böjda röret) och rikta in det böjda rörets knapplås med hålet i det raka röret och haka i tappen.

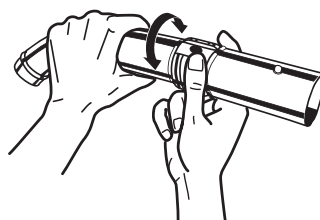


7 ANSLUT DET ÖVRE RAKA SKAFTET OCH DET NEDRE RAKA SKAFTET:

Anslut det övre raka skaftet och det nedre raka skaftet (med golv- och vägghjälpmiddel monterat) med användning av ovanstående steg.



8 Justera sugkraftsmanschetten överst på det böjda röret. Starkast sugkraft erhålles med rörets öppning helt stängd av manschetten. Sugkraften minskas genom att rotera manschetten så att öppningen på det böjda röret blir synlig. Justera sugkraften efter behov beroende på vad som dammsugs.



PROBLEM	TÄNKBAR ORSAK	MÖJLIG LÖSNING
Maskinen startar inte.	Luftens insugsfilter är igensatt med skräp. Inte ordentligt ansluten.	Ta bort allt skräp. Anslut enheten ordentlig eller försök med ett annat uttag.
	Rainbow-maskinen inte ordentligt fastspänd på vattenbehållaren. Det automatiska motorskyddet har utlösts.	Kontrollera att sidolåshakarna på vattenbehållaren är låsta. Stäng av Rainbow-maskinen. Låt den vara avstängd i två sekunder. Slå på Rainbow-maskinen igen.
Inget luftflöde.	Trasig sladd, strömbrytare eller maskin. Maskinen inte korrekt placerad på vattenbehållaren.	Ring din Rainbow-återförsäljare eller Rainbow Service Center. Kontrollera att maskinen är rätt placerad och fastsatt på vattenbehållaren.
	Igensatt slang, rörtillbehör eller motormunstycke. Sugkraftsmanschettenheten felaktigt inställd.	Ta bort tilltappningen från det igensatta området. Justera sugkraftsmanschettenheten inställning på det böjda röret.
	HEPA Neutralizer behöver service eller ersättning. Maskinen kör med låg hastighet.	Ta bort HEPA Neutralizer och rengör eller byt ut den. Vrid strömbrytaren till hög hastighet.
Utsläpp av damm.	Separator igensatt eller smutsig. Låg vattennivå i vattenbehållare. Alltför smutsigt vatten i behållaren. Hål i HEPA Neutralizer.	Ta bort separatorn och rengör den. Fyll vattenbehållaren till rätt nivå. Byt ut mot rent vatten. Ring din Rainbow-återförsäljare eller Rainbow Service Center när du behöver byta den.
Kraftig skumbildning i vattenbehållaren.	Tvållösning i vattenbehållaren. Hög vattennivå i vattenbehållaren.	Sätt tillbaka med rent vatten. Töm vattenbehållaren och fyll till rätt nivå.
Unken luft.	Vattenbehållaren ej rengjord eller tömd efter användning. Separator igensatt eller smutsig. Fuktig HEPA neutralizer.	Rengör vattenbehållaren och använd Deodoriserande Luftfräschör under rengöringen. Ta bort separatorn och rengör den. Hänvisas till sidan 8.
Maskinen går varm eller luktar bränt.	Maskinen förvarad på vattenbehållaren. Igensatt slang, rör, tillbehör eller motormunstycke.	Förvara inte maskinen på vattenbehållaren. Ta bort tilltappningen från det igensatta området.
	Maskinen ej korrekt placerad på vattenbehållaren.	Kontrollera att maskinen är rätt placerad och fastsatt på vattenbehållaren.
Avvikande ton, ljud eller vibrationer.	Separator igensatt eller smutsig. Vattennivån över mittpelaren i vattenbehållaren.	Ta bort separatorn och rengör den. Töm vattenbehållaren och fyll till rätt nivå.

FELHANTERING

OBS! Om ovannämnda åtgärder ej hjälper ska du ringa din auktoriserade Rainbow-återförsäljare.

SKÖTSEL OCH UNDERHÅLL

FÖRVARA INTE RAINBOWS VATTENSKÅL.

KÖR INTE RAINBOW UTAN SEPARATORN.

VARNING!:

Rainbow-enhetens vattenbehållare fångar inte upp ämnen som ej påverkas av vatten, detta omfattar även oljiga och feta ämnen (såsom sot och aska) och substans i pulverform (såsom keramik, murbruk och gips). Använd ej Rainbow-enheten för uppsugning av, eller i närheten av, lättantändliga eller giftiga ämnen.

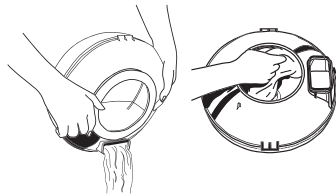
SERVICEARBETE

SERVICEARBETE PÅ DUBBELT ISOLERADE APPARATER - På dubbelisolerade apparater finns det två system för isolering i stället för jordning. Det finns inget sätt för jordning på en dubbelisolerad apparat och sådan apparat ska ej heller förses med jordning. Service på dubbelisolerade apparater kräver största försiktighet och kunskap om systemet och bör endast utföras av kvalificerad Rainbow-servicepersonal. Reservdelar för en dubbelisolerad apparat måste vara identiska med de delar de ersätter. En dubbelisolerad apparat är märkt med orden "DOUBLE-INSULATION" eller "DOUBLE-INSULATED." Symbolen (ruta inom en ruta) kan också finnas på apparaten.

Allt annat servicearbete än rengöring ska utföras av en auktoriserad Rainbow-servicerepresentant.

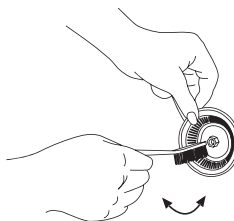
1 NÄR VATTENBEHÅLLAREN SKA TÖMMAS/ RENGÖRING AV VATTENBEHÅLLAREN:

Ta alltid bort, töm och tvätta av vattenskålen när rengöringsjobbet är avslutat. Detta bidrar till att undvika lukter, framväxten av mikrober och bakterier, samt utvecklingen av vattenscum i skålen. Tvätta ur vattenbehållaren, skölj och torka den väl.



2 AVLÄGSNANDE OCH RENGÖRING AV SEPARATORN:

För bästa prestanda ska separatorn rengöras ofta. Lossa muttern som håller fast separatorn på kraftaxeln med en skiftnyckel eller skruvmejsel. Lossa muttern genom att vrida moturs. Återmontera alltid separatorn efter rengöring. (drag endast åt för hand.) Använd ej maskinen utan separator.

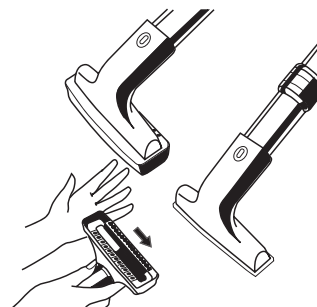


3 ATT RENGÖRA VERKTYG:

GOLV- OCH VÄGGBORSTE: Vispa rent med den öppna ändan av Rainbow-slangen med Rainbow i gång; eller avlägsna möbelskyddet och den avsnäppningsbar borsten från hållaren. Tvätta borsten med varmt, tvåligt vatten och lägg tillbaka när den är torr med skyddets flänsade kant pekande uppåt.

DAMMBORSTE: Rengör i varmt, tvåligt vatten och låt en torka.

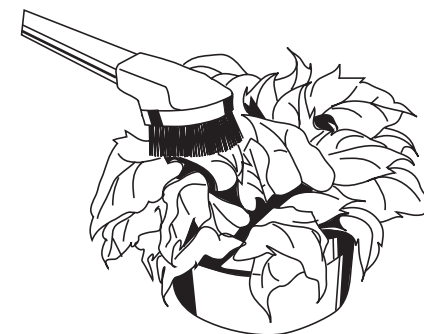
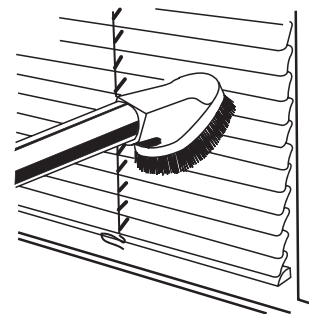
VERKTYG FÖR MÖBELKLÄDSEL: Vispa rent med den öppna ändan av Rainbow-slangen med Rainbow i gång; eller skjut av borsthuvudet och tvätta i varmt, tvåligt vatten. Lägg tillbaka när det är torrt.



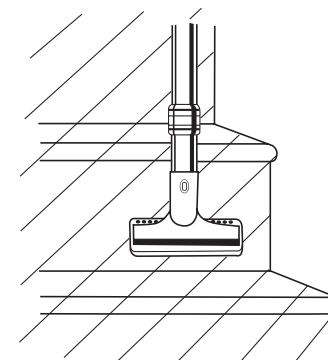
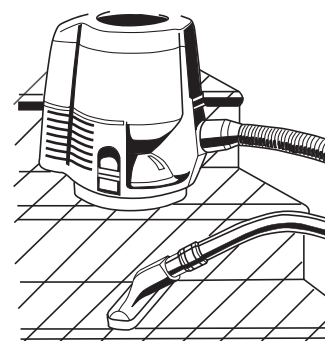
Att välja rätt verktyg

Verktygen gör att du kan rengöra ytor ovanför golvet och komma åt områden som är svåra göra rena.

A RAINBOW DAMMBORSTE: Dammborsten är idealisk för rengöring av lampskärmar, persienner, skärmar, golvlister, VCR-utrustning, ljudsystem mm. Anslut borsten till det raka spöet eller det övre böjda spöet och lås med knapplåset. Använd maximalt luftflöde (luftflödeskontrollhylsan är helt stängd) för maximal rengöring.

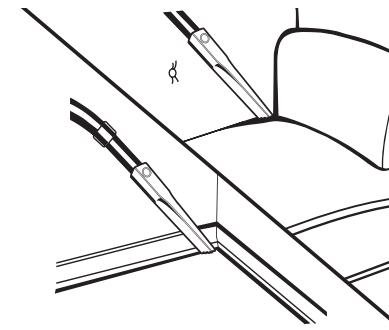


B RAINBOW-VERKTYGET FÖR MÖBELKLÄDSEL: Verktöget för möbelklädsel rengör soffor, fåtöljer, draperier, trappmattor, stigledning, madrasser, kuddar, filter, garderobshyllor mm.



C RAINBOW-VERKTYGET FÖR SPRICKOR OCH SPRINGOR:

Verktöget för sprickor och springor rengör långt ner mellan möblar och kuddar. Det når fram till de lågt belägna områdena längs golvlister, under radiatorer, och mellan radiatorelement. Använd maximalt luftflöde (luftflödeskontrollhylsan är helt stängd).



ATT ANVÄNDA VERKTYGEN

KOM IHÅG:

Vid rengöring av ömtåliga föremål kan sugkraften reduceras ytterligare med sugkraftsmanschetten på handtaget.

Undvik märken på ömtåliga ytor genom att hålla dammborstens borst rena; svep den ren med slangens öppna ände.

LUFTRENING

LUFTUPPBLÅSNING OCH RENGÖRING AV BEGRÄNSAT OMRÅDE

När du använder Rainbow-maskinen som luftrenare ska du ta bort tillbehören.

Rainbow är utrustad med en låg och en hög hastighet.

VARNING!:

försäkra dig om att blåsmunstycket är ordentligt fastsatt, om inte, kommer det att pressas ur munstycket med en väldig kraft.

RENGÖRINGSLÄGE: Välj inställningen **Hög hastighet**. Välj inställningen "Hög hastighet" när du använder Rainbow-maskinen för normal dammsugning.

LUFTRENGÖRINGSLÄGE: Välj inställningen **Låg hastighet**.

Luftrenare - Rainbow-maskinen renar luften du andas. Luften i de flesta hem innehåller stora mängder damm, ludd och andra främmande ämnen. Kör Rainbow-maskinen utan tillbehör varsomhelst i en timme varje dag. Rainbow-maskinen tar dammet från luften och dränker det i vattnet.

Luftfuktare - På vintern blir luften i de flesta hem väldigt torr. Fukta luften du andas genom att köra Rainbow-maskinen utan tillbehör. Om du använder Rainbow-maskinen på detta sätt hjälper det till att hålla rätt luftfuktighet.

Deodoriserande/Luftfräschör - Om du håller i några droppar av din favorit-Rainbowdoft eller Rainbow-luftfräschare i vattnet medan du kör Rainbow-maskinen utan tillbehör, blir luften snabbt fräsch och obehagliga hushållslukter avlägsnas.

Förångare - Häll några droppar inhalationsmedel i vattnet i Rainbow-maskinens behållare. Kör maskinen utan tillbehör och andas djupt.

LUFTUPPBLÅSNING OCH RENGÖRING AV BEGRÄNSAT OMRÅDE:

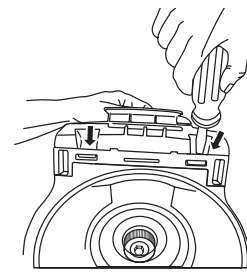
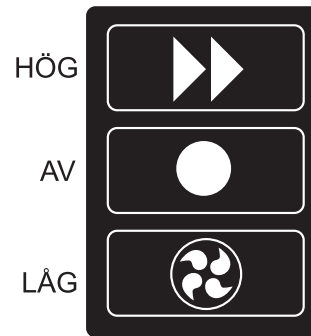
Detta unika Rainbow-verktyg har speciella kapaciteter som förser användaren med ytterligare två bekvämligheter d v s uppblåsning och rengöring av svåråtkomliga utrymmen.

Rainbow-blåsaggregat är idealiskt för uppblåsning av badbollar, uppblåsbara leksaker och luftmadrasser.

Rainbow spiralförlängning för rengöring av trånga utrymmen är det perfekta redskap för rengöring av svåråtkomliga utrymmen som kylskåpets rörspiraler, bakom och under hushållsapparater, skåp eller kontorsmöbler. Förlängningsmunstycket kan användas antingen för att suga eller blåsa (se illustration).

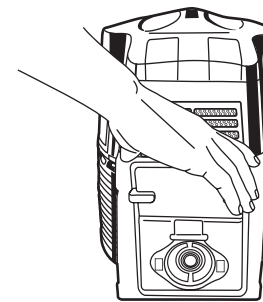
Rainbow-luftströmningsadapter används till att minska luftljudet genom luftintaget. Det är tillrådligt att använda luftströmningsadaptern när Rainbow-enheten används till blåsning. Tryck helt enkelt på luftströmningsadaptern på luftströmningens öppning innan du använder Rainbow-enheten till blåsning.

Bruksanvisning: För att använda Rainbow-blåsaggregat ska du öppna utblåsningsöppningen på baksidan av motorenheten. Anslut slangen till utblåsningsöppningen. Anslut Rainbow's böjda rör med handtag till slangen och blåsaggregatet till handtaget. Säkra dess fastsättning med knapplåset. Blåsmunstycket har då satts fast i blåsenheten. Blåsmunstycket hålls på plats genom att du vrider det ett halvt varv motsols. Sätt in munstycket i öppningen av det föremål du vill blåsa upp och slå på motorenheten. Använd också luftströmningsadaptern för att minska luftljudet genom luftströmningens öppning under arbetet.



1 TA BORT BAKRE PANELEN:

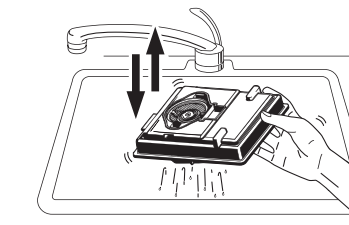
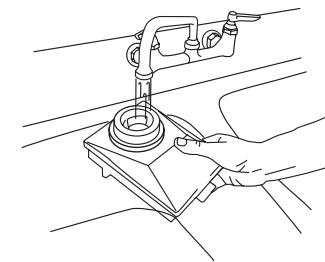
Använd en skruvmejsel till att avlägsna den bakre panelen från maskinens baksida genom att trycka uppåt på två hakar som sitter under panelen. Dra underdelen av panelen mot dig medan du lyfter uppåt.



2 TAG BORT HEPA NEUTRALIZER.

3 SPOLNING AV HEPA NEUTRALIZER:

- Placera den smutsiga HEPA Neutralizer ner i diskhon med den rektangulära spjälgaller uppåt.
- Spola kallt vatten genom spjälgallret tills vattnet rinner ut ur öppningen. Spola över HEPA Neutralizer för ungefär en minut.
- Stäng av vattnet. Vänd om HEPA Neutralizer och slå lätt på den så att vattnet rinner ur spjälgallret.
- Upprepa steg b) och c) ända tills ingen synlig smuts kommer ut från HEPA Neutralizer. Med spjälgallret nedåt, skaka HEPA Neutralizer raskt tills allt vatten rinner bort.
- HEPA Neutralizer och bakre panelen monteras tillbaka genom att följa undervisningen i omvänd ordning.



- TORKNING AV HEPA NEUTRALIZER:**
 - Se till att ventilationsluckan är borttagen från bakre panelen.
 - Med en tom diskho, placera Rainbow på kanten av en handduk eller annan mjuk trasa, så att Rainbows ventilationsluckan står emot handduken.
 - Montera luftströmningsadapter på framsidan av maskinen för att dämpa ljudet.
 - Rainbow skall sättas igång och fortsätta en halv timme för rejäl torkning av HEPA Neutralizer.
 - Kvarlämnat vatten från spolningen tas emot av den mjuka handduken under halv timmen.
 - Sedan HEPA Neutralizer är torr, ventilationsluckan sätts tillbaka.
 - Om rengöringskapacitet av HEPA Neutralizer inte är återställd efter torkningen ta kontakt med din Distributör.

SPOLNING AV HEPA NEUTRALIZER

VARNING:

Dra ur sladden Rainbow innan du utför service. Kör inte Rainbow utan HEPA Neutralizer.

OBSERVERA:

Använd bara rent vatten, ej tvål eller tvättmedel.