

## REXAIR 敬告客户 的话

REXAIR公司在销售Rainbow清洁剂时，本公司只授权于对家庭直销具有丰富经验的独立经销商。由于Rainbow不是通过全国性广告来推销产品，所以公众对公司产品的了解主要是通过成千上万直销“代理商”的努力形成的；以家庭示范的形式，在当地社区中引起对Rainbow清洁器的兴趣。经本公司授权的独立经销商直接通过其附属代理商，或间接通过独立的二级经销商及其代理商，合法销售Rainbow产品和提供售后服务。

在由独立的二级经销商及其代理商推销Rexair产品的地区，Rexair更要求每个授权的经销商通过自己的服务网点或者可靠的独立服务网点向客户提供及时的专业维修服务。

请保管好向您出售Rainbow清洁器的经销商的名称及地址。当您需要了解Rainbow的维修保养、保修范围、维修服务及您附近的服务网点的地址时，请向他们咨询。

Rexair执行一套严格的标准来筛选公司的直接客户，即授权经销商。然而，Rexair与直接或间接从授权经销商处获取本公司产品的独立转卖人之间，并不存在任何协议上和法律上的关系；所以，客户对上述独立转卖人所申述的不满，本公司只能通过相关的授权经销商来进行纠正。Rexair的政策是：任何由独立转卖人的言论或行为所引起的客户的申述，均由其相关的授权经销商来解决。

如果您对以上所述内容有任何疑问，请先与向您出售Rainbow的经销商或代理商联系。如果您无法与其取得联系，可按如下地址与我们的客户服务部联系，写信时请务必附上您Rainbow的产品序列号。服务部人员将立即回复，告知您所属地区授权经销商的联系人、地址和电话号码。如果相关的授权经销商未能正确地解决问题，请立即与我们联系。本公司所有的授权经销商都明确了解自己的责任

如需额外的资料或帮助，请来函至：

Rexair, 50 W. Big Beaver Road, Suite 350, Troy, Michigan 48084, U.S.A.

电话：( 248 ) 643-7222。传真：( 248 ) 643-7676。您可以登陆Rexair的网站：

[www.RainbowSystem.com](http://www.RainbowSystem.com)

Rexair仅对经过其授权的经销商，为真空清洁器及其配件提供为期四年的书面品质担保且其为真空清洁器的马达和控制器提供为期八年的品质担保。这完全由Rexair公司自行决定所更换的配件是新的，还是再造的配件。这些品质担保并不包括产品在使用过程中所产生的正常磨损和消耗。尽管作为生产商的我们，Rexair并不直接与消费者打交道，也不直接向消费者提供书面的品质担保，但有关的法律规定，为消费者制造产品的所有生产厂商都有责任确保其产品合格，并在总体上符合产品的预期使用用途。Rexair愿意履行这些与产品可销售性和适用性相关的默认担保，而且要求所有经其授权的经销商，通过授权经销商自己出具的书面品质担保，使消费者也可以享受到Rexair公司提供的品质担保。

Rexair销售Rainbow清洁器时只限于由本公司授权的Rainbow经销商，并由其以家庭演示的方式直接销售给最终用户。本公司严禁以任何其他方式进行推销。任何以其他方式购买的产品均不能得到本公司授权的品质担保。

## 书面 品质担保



# 用户手册



使用本清洁剂之前请  
认真阅读本说明

### 目录

重要安全注意事项.....	2
部件图示.....	3
如何使用Rainbow产品.....	4
装配金属管.....	5
工具使用.....	6
空气清洁/补充和密闭空间清洁.....	7
清洗HEPA中和器.....	8
保养和维修.....	9
故障排除.....	10
Rainbow的特征.....	11
Rainbow的自选配件.....	12-14
Rexair敬告客户的话/品质担保.....	背面封面

尊敬的RAINBOW用户：欢迎您加入日益壮大的RAINBOW家庭！

购置Rainbow产品是您所做出的一项明智的投资决定。Rexair公司通过授权的经销商销售其优质产品，创造了引以自豪的光荣传统，至今已有60多年的历史。Rainbow产品在全美50个州和世界上70多个国家均有出售。

如果需要我们的任何帮助，欢迎与您本地的Rainbow产品经销商联系，或者致电我们设在美国密执安州托艾市的Rexair公司，或者浏览Rexair公司的网站：

[www.RainbowSystem.com](http://www.RainbowSystem.com)

#### 用户服务

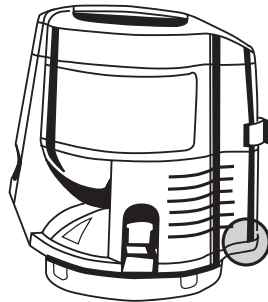
根据Rexair的用户服务计划，所有Rainbow新产品，在通过工厂的质量检查后，都有一个指定的用户服务序列号。其作用是：

1. 您的用户产权识别号
2. 经销商的质量保证单编号
3. 该产品已通过质量检查
4. 确认该产品为“工厂新近生产”的产品

为保护您的权益，请按图示位置检查Rainbow机上的序列号。所有Rainbow新机出售时都应有此号码。对无此号码的产品，Rexair不对其产地、出厂日期和机器的状况负任何责任。如果在您的Rainbow机上找不到这个序列号，请与我们的客户服务部联系，电话：(248) 643-7222，传真：(248) 643-7676。

为保护您的权益，请在下方空白处填写机器的序列号。

保存此件，以备将来之需。



您的授权Rainbow经销商

(请正楷填写)

姓名: \_\_\_\_\_

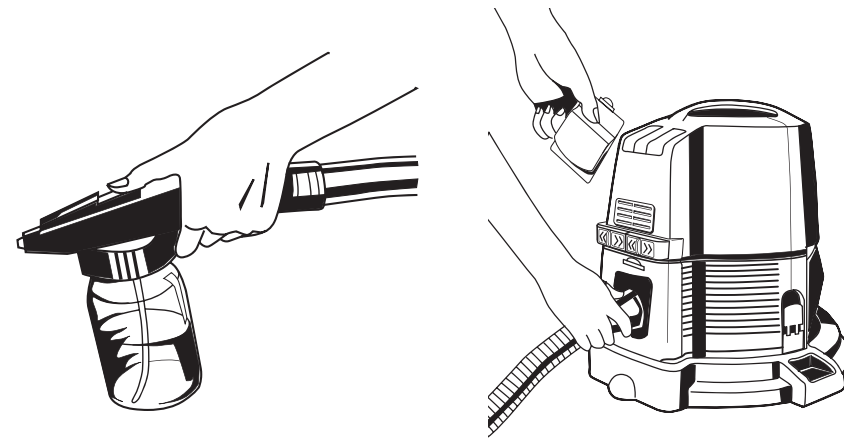
地址: \_\_\_\_\_

城市/州/邮编: \_\_\_\_\_

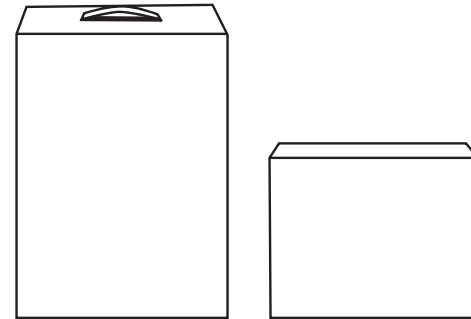
电话: \_\_\_\_\_

代理商签名: \_\_\_\_\_

Rainbow®清洁系统的外形和Rainbow®, RainbowMate® 和Rexair®  
这三个词均为美国密歇根州特洛伊市Rexair公司的注册商标。

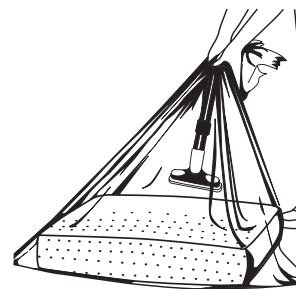


喷洒器组合件：Rainbow喷洒器组合件与Rainbow的金属管相接，用于喷洒杀虫剂、防蛾溶液等液剂，该组合件也可用于为您家中的花卉喷洒液态化肥或者清水。如需使用喷洒器，只需将喷洒器接在Rainbow弯管的把手上，然后将软管接在Rainbow的排气口上。



#### Rainbow附件包：

豪华型附件包内有如下附件：夸脱盆、地板橡皮拖把、Rainbow喷洒器、芳香剂包、空气清新袋、空气除味清新剂和地板清洁浓缩液。  
特殊型附件包内有如下附件：Rainbow喷洒器、芳香剂包、空气清新袋、空气除味清新剂。



RAINBOW空气清新袋：这种方便的塑料待能装下您最大的沙发垫和枕头。将沙发垫置入空气清新袋中，将室内装饰清洁具插入金属管的一端，再将清洁袋紧紧地缠在金属管上（见图示），就能抽走坐垫上的陈旧气味和尘屑。抓住金属管一端的空气清新袋，快速地取下排气口盖并将软管插入Rainbow机上的排气口处，用经过水洗的洁净空气使您的坐垫“重新蓬松”起来。



地板橡皮拖把；  
Rainbow地板刷可让您彻底清洁油地毯和瓷砖表面而无需弄湿双手，与Rainbow地板清洁浓缩液配套使用地板，可达到事半功倍的效果

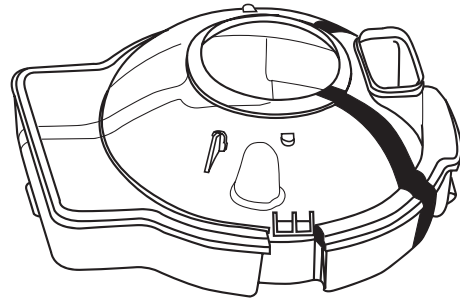
### RAINBOW 的自选配件

如您想更多地了解这些物超所值的Rainbow零配件，请与您当地的注册Rainbow经销商联系。

注意：  
Rainbow的喷洒器不可用于喷洒任何易燃液体，当使用化学喷射剂时请遵循生产商的规定。

地板橡皮拖把；  
Rainbow地板刷可让您彻底清洁油地毡和瓷砖表面而无需弄湿双手，与Rainbow地板清洁浓缩液配套使用地板，可达到事半功倍的效果

如您想了解更多地了解这些物超所值的Rainbow零配件，请与您当地的注册Rainbow经销商联系。



夸脱水盆：适应“较大”清洁量的需要。超大型的水盆与Rainbow的轮架匹配，且能使Rainbow的清洁能力提高一倍。对于大家庭和“大量”的清洁作业，这种水盆格外理想。

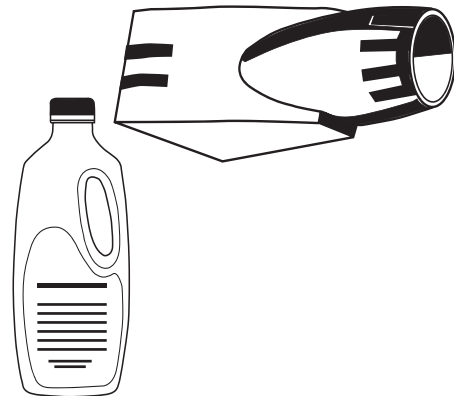


RAINBOW芳香剂包：Rainbow芳香剂包给您的家带去温馨而又清新的春天花园般的芬芳，各不相同的香型能在清洁的时候使您的家充满野外的怡人芬芳。可供选择的还有四袋装的各种香料。



RAINBOW空气除味清新剂：清洁时在Rainbow水盆中加上两瓶盖的Rainbow除味空气清新剂，便可降低令人不快的家居气味，如鱼、烟草、白菜和油漆味等。1夸脱。

RAINBOW地板清洁浓缩液：Rainbow地板清洁浓缩液对于彻底清洁油毡和瓷砖地面至为理想。您只需将地板清洁浓缩液与推荐溶液配制好然后进行使用，即能发挥作用。1夸脱。



RAINBOW REXAFOAMER: (发泡器)：Rainbow发泡器用液体的香波制造出“干”泡沫。使您能在家中以低廉的价格对地毯作专业化的清洗。

RAINBOW发泡器用的浓缩香波：发泡器用的浓缩香波能迅速地除去地毯上因行走而造成的不雅观的污渍层。不需用力刮搓，清洗彻底，干燥迅速。1夸脱。

## 警告：

为减少火灾、电击或意外伤害事故，请遵守下列规定：

- 1 当儿童使用电器或儿童靠近正在使用的电器时，应有成人在旁密切监护。在任何时候都不可将Rainbow当作玩具使用，或在无人在场的情况下任机器运转。
- 2 不使用Rainbow时应拔出插头，拔插头前先关上机上的电源开关。紧握插头，将其从墙上插座处拔出，以免损坏电源线、插头、插头角或插座。注意勿用电源线来拖拉或提拽机身，或将电源线当作把手使用；或在关门时夹住电源线，或拖拽电源线使其与锋利处或墙角磨擦；请勿在电源线上操作电器；勿使电源线接触高温面；请勿使用破损的电源线或插头。
- 3 电器与电源接通时，请勿离开。无人时或维修前，均应将Rainbow的插头从电源插座中拔出。
- 4 若您的Rainbow或Rainbow配件破损，请勿尝试操作。若Rainbow无法正常工作、摔落、损坏、置于户外或掉入水中，请将其退还给Rainbow经销商。
- 5 清洁机器或清除管道堵塞，必须先关掉Rainbow的电源开关，并将插头从墙上插座处拔出后才能进行。
- 6 勿与白炽灯的插座并联，勿使用延长电线。
- 7 勿将Rainbow用于清除下水道的堵塞，下水道的液体进入Rainbow后，有可能引起爆炸。
- 8 当一只手接触电器的金属部分、灯座或开关时，另一只手在任何时候都不可以接触金属洗涤槽或冷、热水管，因为人的身体可能形成一个完整的接地电路，而且潮湿的皮肤表面更增加了这种危险，勿用湿手摆弄插头或电器。
- 9 1) 请勿在开口处放置任何物体，使用时所有处都不能有堵塞；保持开口处清洁使之无灰尘、棉麻纤维、毛发或任何有可能降低气流流量的物体；2) 请勿让毛发、衣袖裤脚、手指和其他身体部位靠近开口处转动件；3) 清洁楼梯时应特别小心。
- 10 请勿吸取任何燃烧或冒烟的物体如烟头、火柴或热灰等；请勿用以吸取汽油一类的易燃易爆液体或于存放此类物品的区域作业。
- 11 本电器使用双层绝缘的技术，替换时应使用相同的零件。参见双层绝缘电器维修保养说明。
- 12 Rainbow装配有连环锁开关以防水盆锁定以前开启电机。不可随意解除这项安全功能。
- 13 警告：该软管配有电线。为减少电击风险：切勿浸于水中。切勿使用或自行修理受损软管。仅用于因清洁处理而弄湿的地毯上。
- 14 为了减低触电的危险，本产品采用了极化插头（一个插杆比另外一个插杆要宽）。这种插头只能以一种方式插入极化插座，如果该插头不能完全插入插座，可将插头翻转再做插入动作，如果仍然不能插入，请与合格的电工联系，要求安装合适的插座。请勿使用任何方式对插头进行改动。
- 15 Y型电线必须由Rainbow经销商进行更换，如果该电线发生了损坏，要关闭Rainbow的电源开关，并将电线从插座上拔下。

## 重要的安全注意事项

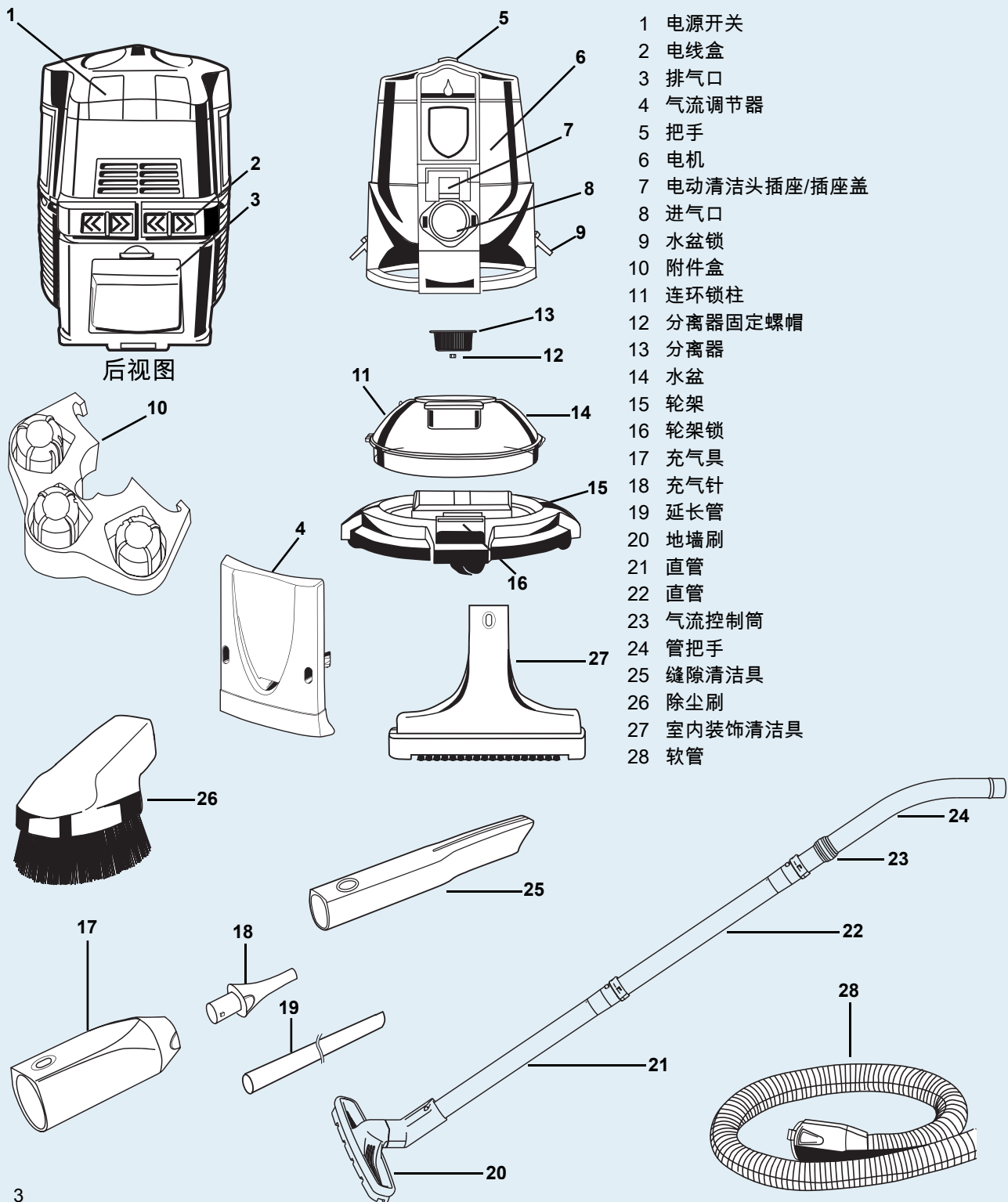
使用电器时应严格遵守包括下列条款在内的基本注意事项。

在使用此真空清洁器前请通读所有说明。

## 妥善保存此手册

## 仅供家庭使用

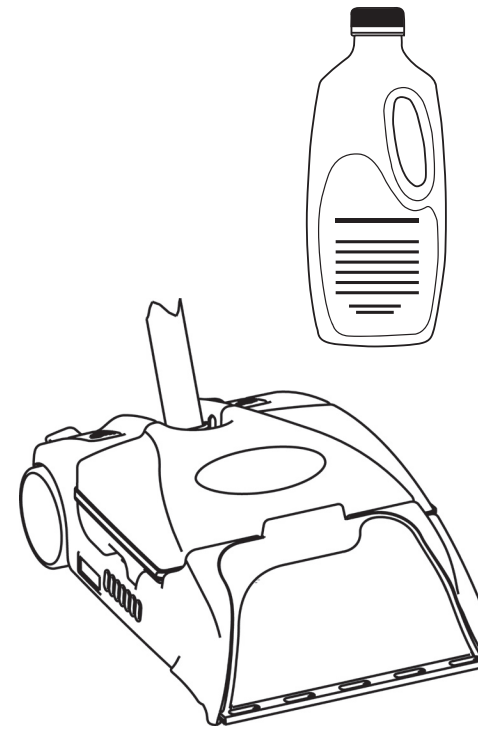
仅使用制造商推荐的装置。



后视图

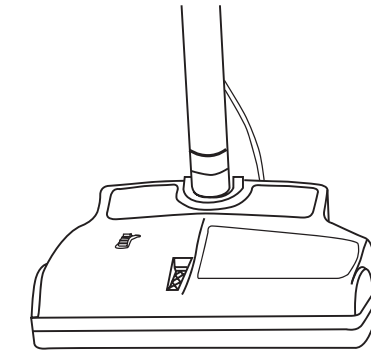
## RAINBOW 的自选配件

如您想更多地了解这些物超所值的Rainbow零配件，请与您当地的注册Rainbow经销商联系。



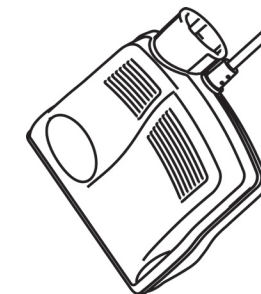
**AQUAMATE:** AquaMate地毯清洁吸取器使您得到专业的清洁效果，而不必花费雇用专业人士的费用。

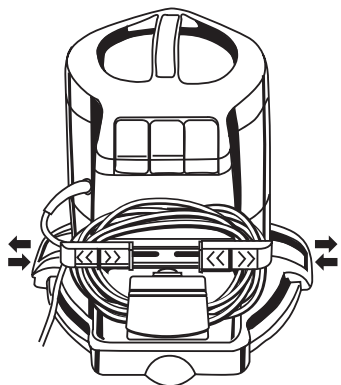
AquaMate 地毯清洁配方集清洁剂、除味剂、保护剂和翻新剂于一身，操作简便，清洁效果一流。1夸脱。



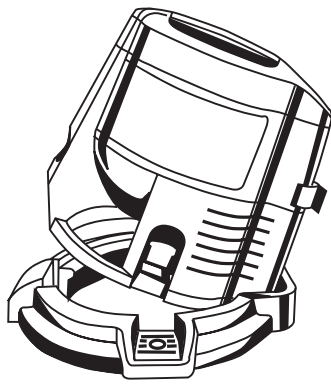
**RAINBOW 电动清洁头:** 电动清洁头在Rainbow高质量高效率清洁的基础上，增加动力打刷的力量，其快速转动的毛刷使棉绒、线头、毛发及尘屑松脱，这样更方便将其吸入Rainbow的水盆中，与Rainbow主机连接，既迅速又方便，并能使毛绒最长最深最粗的地毯也变得容易打扫。电动清洁头完全由动力控制，操作简便、经久耐用，且重量轻便。

**RAINBOWMATE:** 用于难以清洁的表面如楼梯和室内装饰区域等，RAINBOWMATE装有马达驱动的毛刷，能得到最大限度的清洁效果。需要有通电软管（随电动清洁头提供）才可使用。

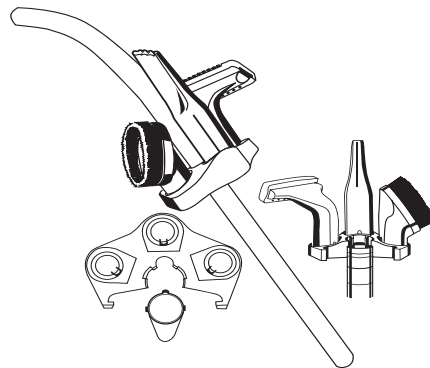
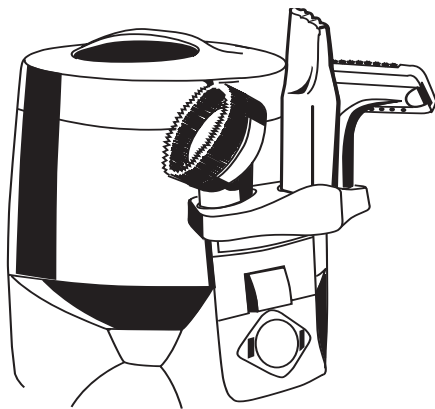




RAINBOW 电线盒：Rainbow的电源线置于电机的后部。使用排气口面板盖上的滑动固定架和停止固定架来放置电源线。要使用电源线时，只需用手指（见图示）拨动电线盒固定架，就可拿出电线。



将电机安放在轮架上：将电机安放于轮架之上时，将其前端稍稍朝上倾斜以使其唇滑入轮架后部的凹槽之下，这样电机就会在轮架上定位。电机前部有一脚踏开关可将其锁死。取下电机时，按压脚踏开关，使电机稍稍朝后倾斜，再向上提拽即可。

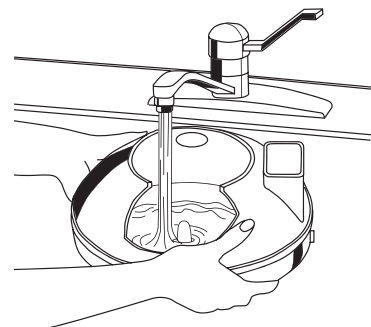


附件盒（管）：附件盒是个一件式的装置，内装除尘刷、室内装饰清洁具和缝隙清洁具。将其前座滑进机座两旁的凹槽（见图示）以使其与电机的前部连接，向下按动便可使其锁定。收起附件时，可将其滑入附件盒上位置。取出附件时向里按动锁键即可。

附件盒也可被安装到任何金属管的末端，可将金属管末端的凸头与附件盒内侧的槽口对齐。将附件盒朝管上按压直至其与金属管末端锁定。拆卸时，将金属管拆下，再将附件盒从金属管的前端旋下。

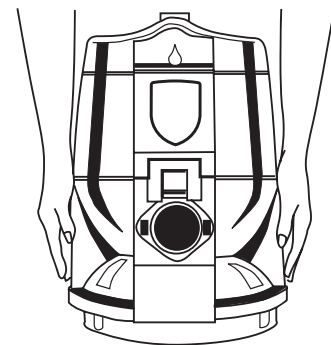
#### 1 水盆加水

在水龙头出给水盆加入凉水，水平面以与水盆内的水位圆拱柱的顶部平齐为宜。任何时候加水都不要超过这个位置！然后按说明再加入Rainbow除味空气清新剂或者Rainbow芳香剂包，在清洁的同时也可使空气得以清新/除味。



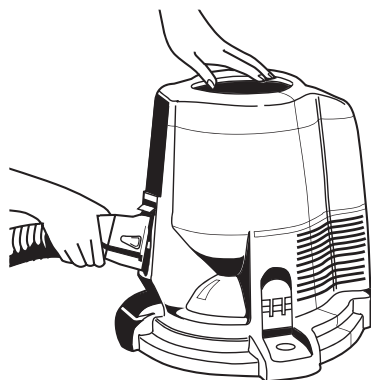
#### 2 连接电机与水盆

将电机机身置于水盆的上方，使水盆的吸气端与电机的开口对齐。将水盆两旁的夹扣扣紧以使其与电机牢固相连。水盆未安放妥当以前电机将无法运作。



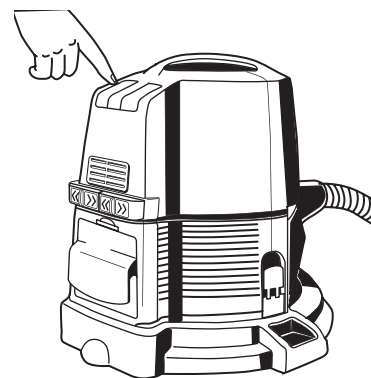
#### 3 安装Rainbow软管

移开气流调节器。将软管较大的一端插入机身的进气口（空气进入）中，直到听到一声定位的脆响为止。如需拆卸，按压并将软管从机身中拔出。



#### 4 将电线与墙上的电源插座连接

将电线与墙上的电源插座连接。向前推动开关以选择“高速”的设定（>>）。该设定用于进行正常的清洁工作。如需将Rainbow的电源开关关闭，将开关切换到“关”的位置（0）即可。

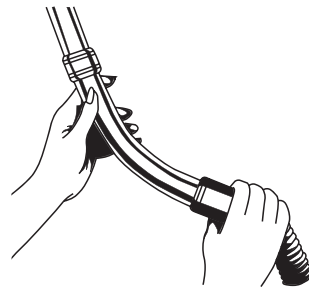


### 如何使用 RAINBOW 产品

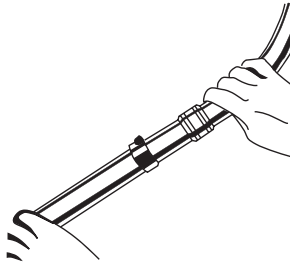
**警告：**由于有电击的危险，所有电器只能用于规定的用途。所有电器都不能用于未经我们允许的作业。有电的地方均有可能出现漏电和短路的情形。使用电器的时候，如使用者未与地面接触，尚不致有太大的危险。但如果使用者站立于地面上，或在地下室内，或在水面触及地线的室内，则有可能发生严重的电击。因此，只能按照本操作手册规定的用途使用如何使用Rainbow产品。

参见重要安全注意事项。这适用于使用有可能发生短路的电器设备和器具时的情形。

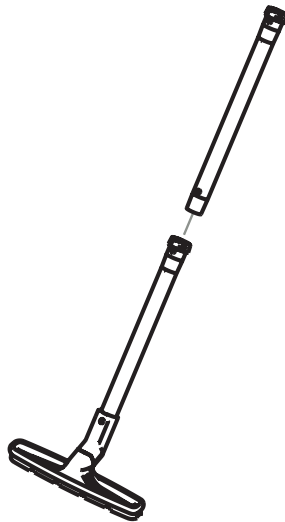
- 5 连接直管与顶部弯管  
将软管的柔软端口推至装有气流套的弯管把手上的凸缘，直到听到定位的脆响为止。



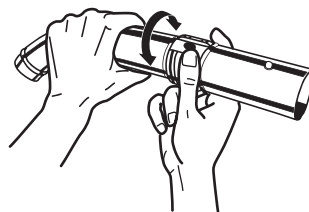
- 6 连接直管和弯管把手  
连接直管和弯管把手时，将弯管把手上的锁扣对齐直管套环上的指示符，将其滑入并锁定。



- 7 连接上下直杆。  
按照上述步骤连接上下直杆（附上地面和墙面工具）。



- 8 调整气流控制筒  
调节顶部弯管上的气流控制筒。完全关闭开口以达到全功率运作。要减少吸气，旋转控制筒直至露出弯管上的开口。



问题	可能原因	解决方法
机器不能运转	废物堵塞了进气口的滤网	彻底清除废物
	电源插头没有插牢	将电源插头牢固地插入插座或换用另外一个插座
	Rainbow机身没有与水盆正确连接 自动重置马达断路器跳闸了	确定水盆旁边的锁扣锁紧了 将Rainbow的电源关闭，稍候两秒钟，再将Rainbow的电源开关打开。
没有气流	电线、电源开关或机器本身有瑕疵	给您的Rainbow经销商或Rainbow服务中心打电话询问。
	机器没有正确地放置在水盆上	确保机器在水盆上坐正并扣紧。
	软管、直管、附件或电动清洁头堵塞 气流控制筒的设置不正确 HEPA中和器需要维修或更换	去除阻塞处的堵塞物 调节弯管上的气流控制筒设置 卸下HEPA中和器，经过清理后再装回。
灰尘外泄	机器现在选用的是低速运转 分离器阻塞或脏了	将电源开关调至高速 卸下分离器并进行清理
	水盆中水位变低 水盆中的污水超量	给水盆充水至正确的水位 将水换成清洁的水
	HEPA中和器中出现窟窿	给您的Rainbow经销商或Rainbow服务中心打电话联系更换。
水盆中的水有很厚的泡沫	水盆中出现滑腻的污染物质	将水换成清洁的水
	水盆中水位过高	将水盆倒净，并充水至正确的水位。
发出霉臭	水盆在使用之后没有得到清洗或没将污水倒净 分离器阻塞或脏了	清理水盆，并在清洗的时候使用空气除味清新剂。 确保机器在水盆上坐正并扣紧
	HEPA中和器变潮湿了	请参阅第8页
机器运转发烫,出现发热或烧焦的气味	机器装在水盆上进行存放	不要将机器放在水盆上进行存放
	软管、直管、附件或电动清洁头堵塞	去除阻塞处的堵塞物
异常的声音、噪音或振动	机器没有在水盆上坐正	确保机器在水盆上坐正并扣紧
	分离器阻塞或脏了	卸下分离器并进行清理
	水位高于水盆中心的中心圆顶	将水盆倒净，并充水至正确的水位

故障排除：

如上述办法无效，请与您的授权Rainbow经销商联系。

## 保养和维修

不要将水盆存放在 RAINBOW 机身上

没有装上分离器的时候，不可开机操作

### 注意：

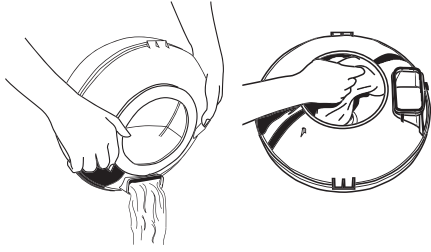
Rainbow 水盆不能滞留抗水湿作用的材料，包括油性或油脂性的合成物（如烟灰和灰烬）及粉状物（如陶瓷、清水墙或石膏粉）。勿用 Rainbow 来吸取具有挥发性的或有毒的物体，也不要在此类物体附近操作。

## 维修说明：

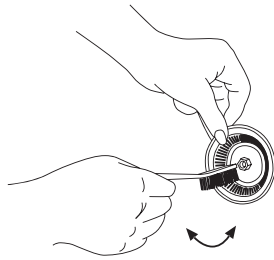
双层绝缘电器的维修—双层绝缘电器装有两套绝缘系统以替代地线。双层绝缘电器不带有地线的装置，也毋须加装此种装置。对双层绝缘电器的维修必须特别谨慎，并要求维修人员对此系统有彻底的了解，所以必须要由合格的 Rainbow 维修人员处理，更换双层绝缘电器的零件，必须使用完全相同的部件。双层绝缘电器上标有：“DOUBLE-INSULATION”“DOUBLE-INSULATED”的字样，电器上也可能有“回”字形标记。

清洁以外的任何维修都应由我们授权的 Rainbow 维修代表进行。

- 1 倾倒水盆/清洗水盆清洁工作完成后，一定要拆下、倾倒并清洗水盆。这将有助于防止水盆散发异味，衍生细菌和形成积垢。彻底清洗并擦干水盆。



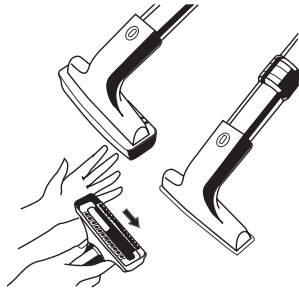
- 2 拆卸和清洗分离器每六个月将分离器如欲取得最佳性能，请经常清洗分离器。清洗结束后应立即更换分离器（只能用手拧紧）。不要将分离器用力插在螺纹杆上。



- 3 清洁工具  
地墙刷—当 Rainbow 运转时，将软管的开口对准地墙刷快速扫过便可清理；或者移开防护装置将刷子从固定架上取出，用温肥皂水来清洗，并等其晾干后再装上，防护装置的珠状边缘朝上。

除尘刷— 用温暖的肥皂水来清洗，并等其晾干。

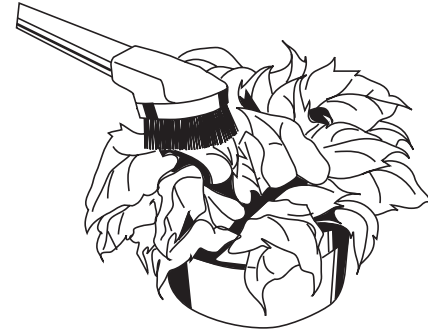
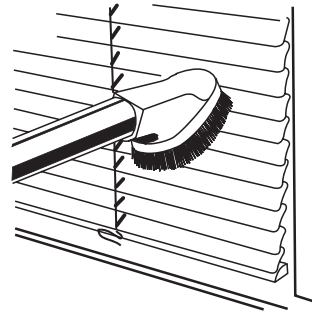
室内装饰清洁具— 当 Rainbow 运转时，用软管的开口对准清洁具快速扫过便可清理；或将刷子头拆取出来，用温肥皂水来清洗，并等其晾干后再装上。



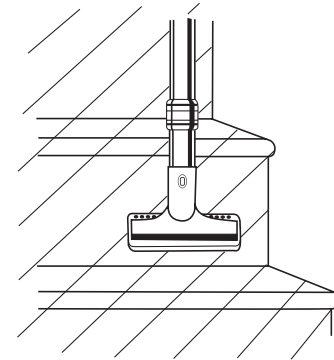
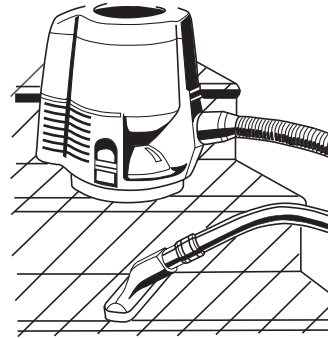
## 选择适合的工具

正确地使用清洁工具可让您轻松清洁地板表面以及平时难以清洁到的区域。

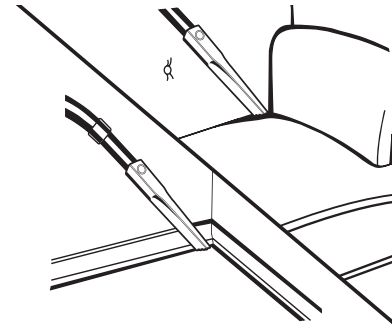
- A Rainbow 除尘刷—您的 Rainbow 除尘刷可用于清洁灯罩、百叶窗、屏风、脚板、VCR 设备、音响设备等。将刷子安装在直管或顶部弯管上并用锁扣锁紧。使用最大气流（完全关闭气流控制筒）以得到最佳的清洁效果。



- B Rainbow 室内装饰清洁具—室内装饰清洁具可用于清洁沙发、座椅、布帘、铺了地毯的楼梯、梯级竖板、床垫、枕头、被单、壁橱架等。



- C Rainbow 缝隙清洁具—缝隙清洁具可用于清洁家具和坐垫之间的夹缝深处。也可用来对脚板的沿缝，暖气的下方，以及暖气的隔档之间进行深入的吸尘清理。使用最大气流（完全关闭气流控制筒）。



## 工具使用

### 提示：

用于精致易损物品的清洁时，通过调节把手上的气流控制筒以减少气流。

为避免损伤精致易损物品，保持除尘刷上的毛干净。

## 空气清洁

### 充气及 狭窄区域清洁

**注意：**  
当将Rainbow用作空气清洁器时，请将附件卸下。

Rainbow配备有低速和高速两种模式

**警告：**一定要使充气针固定在正确的位置，不然强大的气流会将其从充气具上冲走。

### 正常清洁作业和空气清洁：

选择高速设定可获得最佳的清洁效果。

用于空气清洁时可设定为低速。

空气清洁器—Rainbow可以清洁您所呼吸的空气。一般家庭的空气中含放置在任何需要的地方，每天开动大约一小时。Rainbow能够将空气中的灰尘吸入并将其淹没在水中。

湿润器—在冬季，在一般家庭中，空气经常变得异常干燥。在不装附件的情况下，开动Rainbow来湿润

您所呼吸的空气。每天按照这种方法来使用Rainbow，可以帮助您保持屋内的空气湿度。

异味清除器/芳香器—在不装附件的情况下，通过在水中加入几滴您所喜爱的Rainbow芳香液或Rainbow除味空气清新剂，房间内的空气可以快速得到清新，并使家中扰人的气味得到去除。

喷雾器—在Rainbow水盆的水中滴入几滴空气清新液。在不装附件的情况下，开动机器并深呼吸排出的清新空气。

### 充气及狭窄区域清洁：

充气工具—这一奇特的Rainbow工具具有两项特殊的功能：充气和在狭小区域清洁，给使用者带来额外的方便。

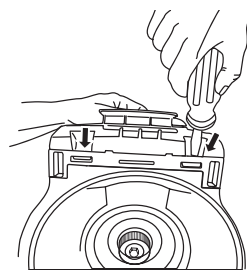
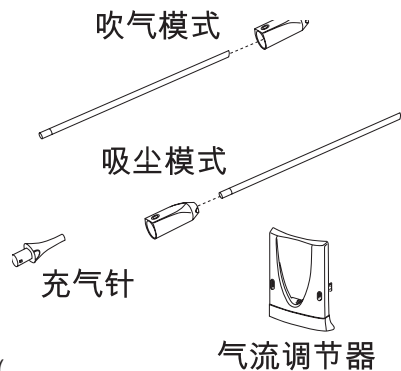
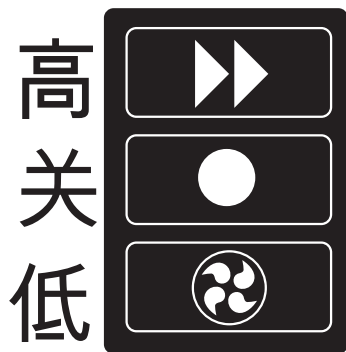
Rainbow充气具是为沙滩球、充气玩具及气垫充气的理想工具。

Rainbow狭窄区域清洁器是一种理想工具，用以清洁其它工具难以接近的地方，诸如冰箱散热管，家用电器、壁橱或家具的背面和底部等。清洁器

弯管延长头可用于吸尘或充气两种作业模式（如图所示）。

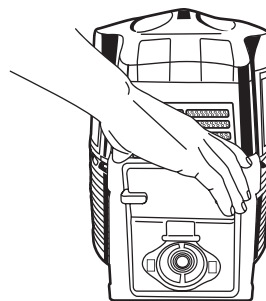
Rainbow气流调节器可用于降低进气口处的气流噪音。我们建议您在把Rainbow作为吹风机使用时才使用气流调节器。在将Rainbow作为吹风机使用前，把气流调节器插入进气口开口处即可。

使用说明：使用Rainbow充气具，需将电机背部的排气口盖打开。把软管接到排气口上。再将Rainbow弯管把手与软管相连接并把充气具与把手相接，按动锁键将其锁定。然后将充气针插入充气具中，逆时针方向将其扭动一圈半以使其锁定。将充气针头插入有待充气的物体的充气口中并接通电源。操作时，也可使用气流调节器来降低进气口处的气流噪音。



#### 1 卸下背板：

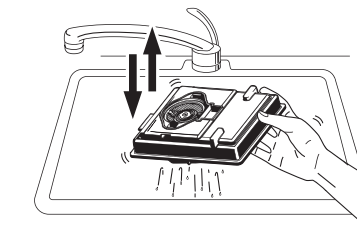
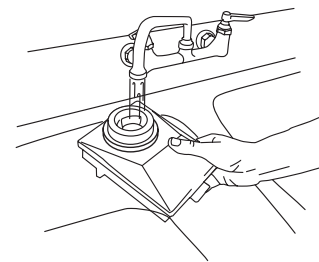
使用螺丝起子。向上按压位于后背板下侧的两只锁扣以将机后部的背板取下，把后背板的底部朝您的方向向上拉动。



#### 2 卸下HEPA中和器

#### 3 清洗HEPA中和器：

- 将待清洗的HEPA中和器放入水槽中，其椭圆形的开口朝上。
- 打开水龙头，将冷水注入HEPA中和器的椭圆开口，直至水溢出。继续放水冲洗HEPA中和器，时间为分钟左右。
- 关掉水源，将HEPA中和器翻面，以便水从椭圆开口处流出，排到水槽中。
- 重复第2)和3)步，直到HEPA中和器中不再有污物流出为止。将椭圆开口朝下，快速抖动HEPA中和器，以排出积水。
- 重新装上HEPA中和器和背板时，须按说明中相反的次序进行。



#### 4 HEPA中和器的干燥方法：

- 确定已将后背板上的通风口盖取下。
- 将水盆中的水排放干净，再将Rainbow机身置于毛巾或其它吸水布料旁边，此时Rainbow机身的通风门应朝向布料或毛巾一边。
- 在机身的前部装上气流调节器以降低噪音。
- 以高速的设定运转Rainbow以使HEPA中和器完全干燥，时间为半小时左右。
- 清洗过程中的积水可能在半小时的干燥中的前几分钟被排出到毛巾或吸水布料上。
- 在HEPA中和器得到干燥后，重新装好通风口盖。
- 在HEPA中和器得到干燥以后，如果清洁功能得不到充分的恢复，请您与授权的经销商联系。

## 清洗HEPA中和器

**警告：**  
在维修之前先断开Rainbow机器的电源，未安装HEPA中和器前不要启动Rainbow机器。

**注意：**  
不要使用清洁剂或肥皂来清洗过滤片。只可使用清水清洗。