

INFORMACJE REXAIR

Firma REXAIR sprzedaje urządzenia Rainbow wyłącznie niezależnym autoryzowanym dystrybutorom mającym doświadczenie w sprzedaży bezpośredniej w domu klienta. Ponieważ firma Rexair nie reklamuje swoich produktów, informacja o ich istnieniu dociera do odbiorców właśnie dzięki pracy tysięcy bezpośrednich sprzedawców, którzy poprzez pokazy domowe wzbudzają zainteresowanie urządzeniami Rainbow w swoim otoczeniu. Niezależni autoryzowani dystrybutorzy są całkowicie odpowiedzialni za zgodną z prawem dystrybucję oraz serwis techniczny urządzeń Rainbow. Sprzedawcy są bezpośrednio lub pośrednio (poprzez pod-dystrybutorów) podporządkowani niezależnym autoryzowanym dystrybutorom.

Poza tym Rexair wymaga, aby każdy Autoryzowany Dystrybutor zapewnił swoim klientom serwis za pośrednictwem własnych punktów obsługi serwisowej lub też za pośrednictwem niezależnych, odpowiedzialnych asystentów Rexair w miejscu sprzedaży czy też pod-dystrybutorów i ich niezależnych sprzedawców.

Zaleca się zachowanie adresu sprzedawcy lub dystrybutora, od którego zakupione zostało urządzenie Rainbow. Zaleca się również nawiązanie kontaktu z w/w w celu otrzymania porad dotyczących konserwacji, gwarancji, serwisu Rainbow oraz informacji o najbliższym punkcie serwisowym.

Firma Rexair stawia wysokie wymagania swoim bezpośrednim klientom tj. autoryzowanym dystrybutorom. Natomiast żadne umowy nie łączą Rexair z dalszymi niezależnymi sprzedawcami, którzy zakupują urządzenie bezpośrednio lub pośrednio od autoryzowanego dystrybutora. Firma może starać się zaradzić skargom klientów wyłącznie za pośrednictwem autoryzowanego dystrybutora. Firma Rexair zobowiązuje autoryzowanych dystrybutorów do brania wszelkiej odpowiedzialności za oświadczenia i działania ich niezależnych sprzedawców, które mogłyby być powodem skarg któregośkolwiek z klientów.

W przypadku powstania jakichkolwiek problemów lub pytań dotyczących powyżej omówionych zagadnień, należy najpierw skontaktować się z dystrybutorem lub sprzedawcą, od którego zostało zakupione urządzenie. W przypadku trudności z ich znalezieniem, należy skontaktować się z Działem Obsługi Klientów Firmy Rexair pod adresem podanym niżej i koniecznie załączyć numer seryjny swojego modelu Rainbow. Natychmiast prześlemy nazwisko, adres i telefon autoryzowanego dystrybutora. W przypadku nieotrzymania pomocy od autoryzowanego dystrybutora, należy skontaktować się z nami natychmiast. Wszyscy autoryzowani dystrybutorzy znają swoje zobowiązania. W celu uzyskania dalszych informacji lub serwisu technicznego prosimy i kontakt pisemny na adres: Rexair, 50 W. Big Beaver Road, Suite 350, Troy, Michigan 48084 U.S.A. tel. 001-248-643-7222 lub faks 001-248-643-7676. Można odwiedzić też stronę internetową:

<http://www.RainbowSystem.com>

Firma Rexair oferuje swoim autoryzowanym dystrybutorom i wyłącznie im, pisemną, czteroletnią gwarancję na Rainbow i załączone do niego akcesoria oraz ośmioletnią gwarancję na silnik i kontroler. Części zapasowe mogą być nowe lub wtórne zgodnie z decyzją firmy Rexair. Gwarancje te nie obejmują zużycia wynikającego z normalnego zużycia tych produktów. Pomimo, że firma Rexair jako producent nie ma bezpośredniego kontaktu z klientami ani też nie oferuje klientom pisemnej gwarancji, prawo wymaga od wszystkich producentów produktów konsumenckich pewnej odpowiedzialności. Produkty muszą być bez wad i ogólnie nadawać się do ich zaplanowanego celu użycia. Rexair postrzega tych domyślnych gwarancji sprzedawalności i przydatności. Ponadto Rexair zobowiązuje każdego autoryzowanego dystrybutora do zapewnienia klientom korzyści gwarancji Rexair dla dystrybutorów w ramach ich własnej pisemnej gwarancji.

Firma Rexair® sprzedaje urządzenie Rainbow® niezależnym autoryzowanym dystrybutorom, którzy dokonują odsprzedaży wyłącznie podczas pokazów w domach klientów. Zabrania się jakiegokolwiek innej sprzedaży. Produkt Rainbow nabyty w inny sposób sprzedaży nie jest objęty autoryzowanymi gwarancjami.



Podręcznik dla Użytkownika



**Podręcznik dla
Użytkownika
Modelu E2**

**Przed użyciem
urządzenia
przeczytać
uważnie instrukcję.**

SPIS TREŚCI

Podstawowe Normy Bezpieczeństwa	2
Elementy Urządzenia	3
Używanie Rainbow	4
Składanie Rur	5
Używanie Końcówek	6
Czyszczenie Powierzchni / Nadmuchiwanie Trudno Dostępnych Miejsc	7
Płukanie Neutralizatora HEPA	8
Utrzymanie i konserwacja	9
Rozwiązywanie Problemów	10
Cechy Rainbow	11
Dodatkowe Akcesoria Twojego Rainbow	12-14
Wiadomość od Rexair / Gwarancja na Piśmie	Tylna Okładka

Szanowny właścicielu sprzętu Rainbow, Witamy w stale rosnącej rodzinie Rainbow!

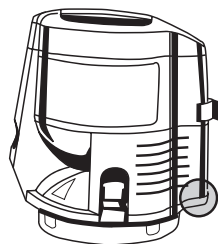
Podjąłeś właściwą decyzję zakupując produkt Rainbow. Firma Rexair stworzyła imponujące dziedzictwo sprzedając wspaniały produkt przez autoryzowanych dystrybutorów już od ponad 60 lat. Produkt Rainbow sprzedawany jest we wszystkich 50 stanach i w ponad 70 krajach.

Prosimy dzwonić bez wahania po wszelką pomoc do miejscowego dystrybutora Rainbow lub do firmy Rexair w Troy w stanie Michigan, USA lub odwiedzić witrynę Rexair pod adresem: <http://www.RainbowSystem.com>

NUMER OCHRONY PRAW KLIENTA

Zgodnie z prawem ochrony praw klienta Rexair każde nowe urządzenie Rainbow po kolaudacji Zakładu Kontroli Jakości otrzymuje swój numer seryjny obsługi klienta. Numer ten pomaga ustalić:

1. Numer Identyfikacyjny klienta;
2. Gwarancje dystrybutora;
3. Dowód przeprowadzenia kontroli jakości;
4. Zapewnienie "nowości fabrycznej" urządzenia.



Dla dobra klienta zaleca się sprawdzenie czy numer seryjny jest umieszczony na Rainbow, zgodnie ze schematem. Żaden nowy Rainbow nie może być sprzedany bez takiego numeru. W przypadku jego braku na Rainbow firma Rexair nie ponosi odpowiedzialności za pochodzenie, wiek i stan urządzenia. W tym przypadku klient jest proszony o kontakt telefoniczny z biurem obsługi klienta numer 001 -248-643-7222 lub fax. numer 001 -248-643-7676.

Dla własnego dobra klient proszony jest o wpisanie numeru seryjnego w miejsce podane poniżej.

Należy zachować tę informację w celu ewentualnej konsultacji.

Autoryzowany Dystrybutor Rainbow

(Pismem Drukowanym)

Nazwisko: _____

Adres: _____

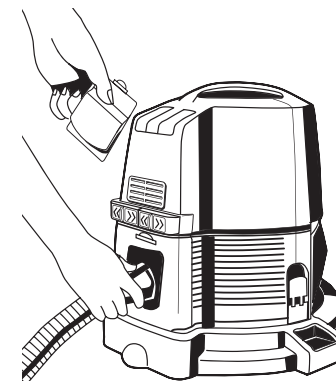
Miejscowość/Stan/Kod Pocztowy: _____

Telefon: _____

Podpis Sprzedawcy: _____

Numer Seryjny: _____

Struktura Systemu Czyszczenia Rainbow® oraz nazwa Rainbow®, RainbowMate® i Rexair® jest za rejestrowana jako firma Rexair, Troy, Michigan

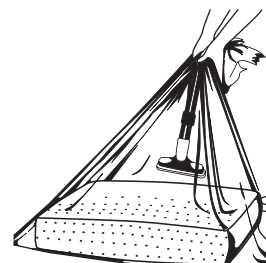
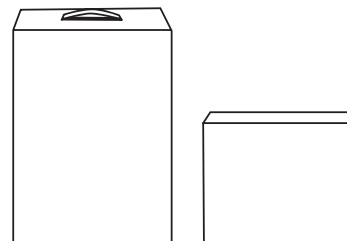


ZESTAW SPRYSKIWACZA: Zestaw spryskiwacza montowany jest na rurze krzywej krótkiej (górnej) Rainbow i służy do rozpylania środków przeciw insektom, roztworów przeciw molowych, itp. Można go także użyć do płynnych środków użyźniających lub zwykłej wody do roślin domowych. Aby użyć Zestawu Spryskiwacza należy po prostu zamontować go na rurze krzywej krótkiej (górnej) Rainbow, następnie rurę krzywą krótką połączyć z węzłem Rainbow i podłączyć wąż do wylotu powietrza urządzenia Rainbow.

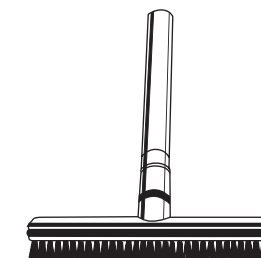
ZESTAWY DODATKOWE:

Zestaw Deluxe Obejmuje: Pojemnik 3,78 litra, gąbka do mycia podłóg, rozpylacz Rainbow, zestaw aromatów, worek Aerofresh, dezodorujący odświeżacz powietrza i koncentrat do czyszczenia podłóg.

Zestaw Special Obejmuje: Rozpylacz Rainbow, zestaw aromatów, worek Aerofresh i dezodorujący odświeżacz powietrza.



WOREK AEROFRESH: Wymiary tego praktycznego worka z plastiku dostosowane są nawet do największych poduszek. Włożyć poduszkę do worka. Na wąż Rainbow założyć szczotkę do czyszczenia tapicerki, włożyć ją do worka z poduszką i przytrzymać brzegi worka wokół węża (patrz rysunek). Włączyć Rainbow i usunąć z poduszki nieświeże i zakurzone powietrze. Nie wyłączając Rainbow i nie zdejmując worka z węża, zdjąć zaślepkę wylotu i przełożyć wąż giętki do otworu wylotowego powietrza Rainbow, aby w ten sposób wypełnić poduszkę czystym i odświeżonym przez wodę powietrzem.



SZCZOTKA DO CZYSZCZENIA PODŁÓG: Szczotka do czyszczenia podłóg Rainbow pozwala na czyszczenie podłóg z linoleum i płytek ceramicznych bez konieczności moczenia rąk. Mycie podłogi przy użyciu koncentratu Rainbow przychodzi z dużą łatwością! bez wysiłku.

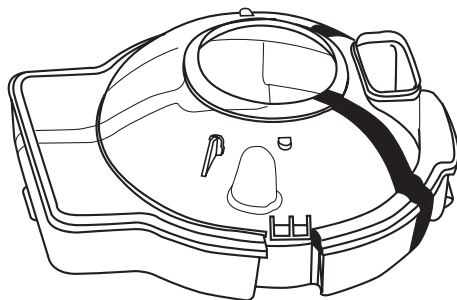
DODATKOWE AKCESORIA TWOJEGO RAINBOW

Zwróć się do autoryzowanych miejscowych dystrybutorów Rainbow celem uzyskania informacji na temat tych cennych akcesoriów Rainbow.

OSTRZEŻENIE: Spryskiwacz Rainbow nie może być używany z żadnego rodzaju płynem łatwopalnym. Przestrzegać instrukcji konstruktora podczas używania roztworów chemicznych.

DODATKOWE AKCESORIA TWOJEGO RAINBOW

Zwróć się do autoryzowanych lokalnych dystrybutorów Rainbow celem uzyskania informacji na temat tych cennych akcesoriów Rainbow.



ZBIORNIK NA 3,78 LITRA: Zbiornik Rainbow, o pojemności 3,78 litra nadaje się do większych prac. Jest idealny do czyszczenia domów o dużych powierzchniach użytkowych. Zbiornik ten zwiększa możliwości czyszczenia Rainbow, zakłada się go na wózek Rainbow.



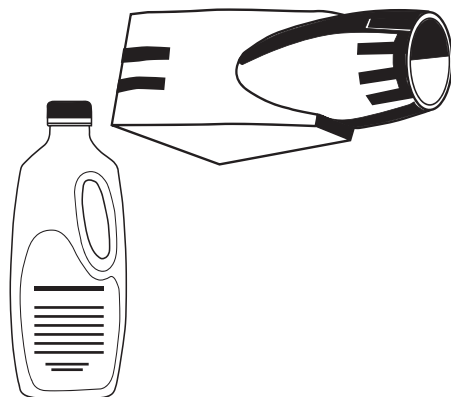
OPAKOWANIE OLEJKÓW AROMATYCZNYCH:

Napełnij swój dom świeżym zapachem wiosennego ogrodu dzięki użyciu odświeżających aromatów. Zapachy sosny, fiołka, cytryny i jabłoni napełnią Twój dom przyjemnym aromatem podczas sprzątania.



DEZODORANT RAINBROW: Dwie nakrętki Dezodorantu Rainbow dodane do wody w zbiorniku Rainbow neutralizują nieprzyjemne zapachy domowe jak zapach ryby, kapusty, tytoniu, lakieru, itp. Dostępne jest opakowanie o pojemności 0,94 litra.

KONCENTRAT MYJĄCY DO PODŁÓG: Koncentrat Myjący do Podłóg Rainbow jest idealny do mycia podłóg z linoleum i płytek ceramicznych. Rozcieńczyć odpowiednio Koncentrat Myjący i rozlać na podłogę, po czym pozostawić działaniu. 0,94 litra.



RAINBOW REXAFOAMER:

Rexafoamer Rainbow wytwarza tzw. suchą pianę z płynnych szamponów. Dywany i wykładziny mogą zostać wyczyszczone w domu przy pomocy tego środka w tani i profesjonalny sposób.

SZAMPON REXAFOAMER (KONCENTRAT):

Koncentrat Szamponu Rexafoamer usuwa wszystkie plamy z dywanów, tapicerki i wykładzin. Nie jest konieczne silne tarcie szczotką. Szampon czyści dokładnie i szybki schnie.

OSTRZEŻENIE

ABY ZMNIJSZYĆ RYZYKO POŻARU, PORAŻENIA PRĄDEM LUB SKALECZENIA:

- 1 Zwrócić szczególną uwagę na dzieci podczas pracy urządzenia. Nie zostawiać Rainbow bez nadzoru. Nie używać do zabawy.
- 2 Jeśli Rainbow jest nieużywany wyjąć wtyczkę z gniazdka sieci. Najpierw wyłączyć wyłącznik główny, później wyjąć wtyczkę z gniazdka. Wyciągnąć wtyczkę ręką, aby nie uszkodzić przewodu, biegunów wtyczki lub gniazdka. Nie przemieszczać urządzenia ciągnąc je za przewód elektryczny. Nie używać uszkodzonych przewodów lub wtyczek. Trzymać z daleka od źródła ciepła.
- 3 To jest profesjonalny sprzęt, który działa pod wysokim napięciem i może powodować zakłócenia elektromagnetyczne. Prosimy skontaktować się ze swoim lokalnym zakładem energetycznym po informacje dotyczące wszelkich wymogów do specjalnych złączy zasilania.
- 4 Nie pozostawiać wtyczki w gniazdku jeśli Rainbow nie jest używany oraz przed wykonaniem jakichkolwiek konserwacji urządzenia.
- 5 Jeśli Twój produkt lub przystawka Rainbow wymaga naprawy, nie podejmuj prób uruchamiania urządzenia. Jeśli produkt Rainbow działa niewłaściwie, został upuszczony, uszkodzony, pozostawiony na zewnątrz lub upuszczony do wody, zwróć produkt u dystrybutora Rainbow.
- 6 Nie czyścić ani urządzenia ani węża Rainbow przed uprzednim wyłączeniem urządzenia i wyjęciem wtyczki z gniazdka.
- 7 Nie włączać urządzenia do gniazdka urządzeń świetlnych lub ich przedłużaczy.
- 8 Nie używać Rainbow do przetkania/przeczyszczenia kanalizacji, poprzez zasysanie, ponieważ gaz z kanalizacji wciągnięty do urządzenia może spowodować wybuch.
- 9 Nigdy nie dotykać jedną ręką metalowego zlewu, rury zimnej lub ciepłej wody, a drugą ręką części elektrycznych oświetlenia lub jakiegokolwiek wyłącznika. Ciało ludzkie jest dobrym przewodnikiem prądu i może zamknąć obwód elektryczny do ziemi. Mokra powierzchnia skóry zwiększa znacznie takie niebezpieczeństwo. Nie dotykać nigdy urządzeń elektrycznych mokrymi rękami.
- 10 (a) Nie wkładać żadnych przedmiotów do urządzenia. Nie używać, jeśli otwór jest zablokowany; utrzymywać w czystości i z dala od włosów, pyłów i wszystkiego, co mogłoby utrudnić przepływ powietrza; (b) Włosy, luźna odzież, palce oraz wszystkie pozostałe części ciała trzymać z dala od otworów i ruchomych części urządzenia; (c) Zachować ostrożność w czasie czyszczenia schodów.
- 11 Nie czyścić niczego, co się pali lub co dymi, jak papierosy, zapalniczki lub gorące popioły. Nie używać do czyszczenia płynów łatwopalnych lub palnych takich jak benzyna, ani w miejscach, gdzie takie płyny mogłyby występować.
- 12 Rainbow posiada wyłącznik blokujący, który przerywa jego działanie w przypadku kiedy jego zbiornik nie jest odpowiednio przymocowany.
- 13 **OSTRZEŻENIE: W wężu znajdują się przewody elektryczne. Aby zmniejszyć ryzyko porażenia prądem elektrycznym: Nie zanurzać w płynie. Nie używać, ani nie naprawiać uszkodzonego węża. Stosować wyłącznie na dywanie zwilżonym w procesie czyszczenia.**
- 14 Dla zredukowania niebezpieczeństwa porażenia prądem urządzenie Rainbow zostało wyposażone w uziemioną wtyczkę (jeden wtyk jest szerszy od drugiego). Wtyczka pasuje do uziemionego gniazdka tylko w jeden sposób. Jeżeli wtyczka nie pasuje całkowicie do gniazdka, należy ją odwrócić. Jeżeli nadal nie pasuje, należy skontaktować się z wykwalifikowanym elektrykiem, aby zainstalować prawidłowo gniazdko. Wtyczki nie wolno w żaden sposób zmieniać.
- 15 Przewody elektryczne gniazdowe typu Y musi wymieniać Autoryzowany Dystrybutor Rainbow. Jeżeli przewód jest uszkodzony, należy wyłączyć Rainbow i wyjąć wtyczkę z gniazdka.

PODSTAWOWE NORMY BEZPIECZEŃSTWA

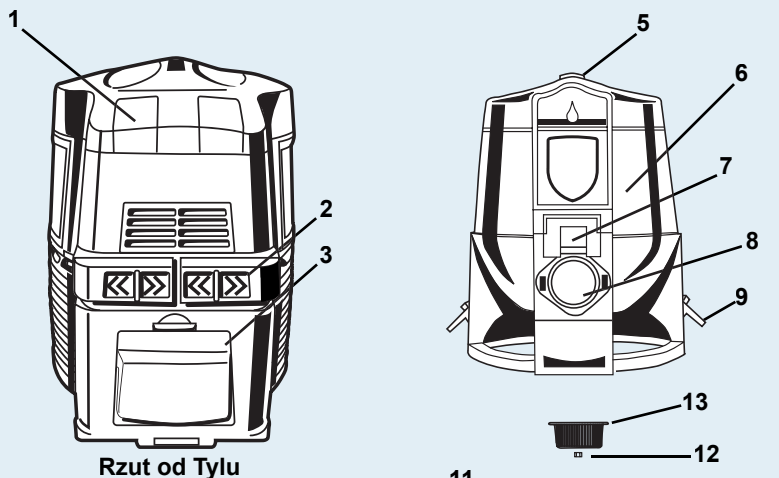
Aby zmniejszyć ryzyko pożaru lub porażenia elektrycznego zaleca się przestrzeganie następujących zasad bezpieczeństwa:

Przed użyciem urządzenia przeczytać uważnie instrukcje.

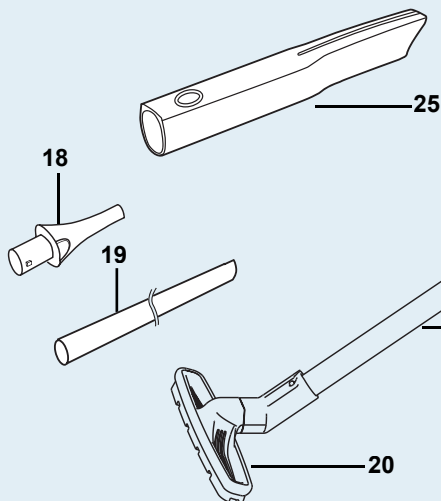
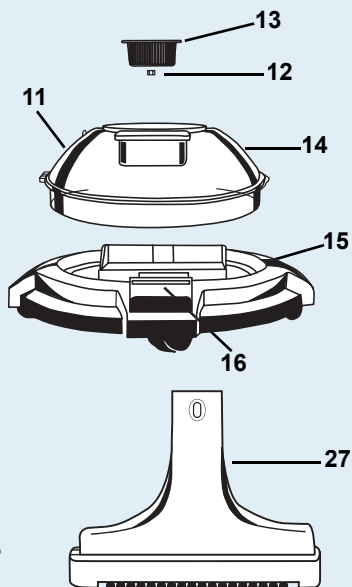
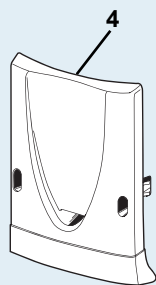
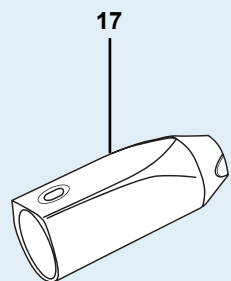
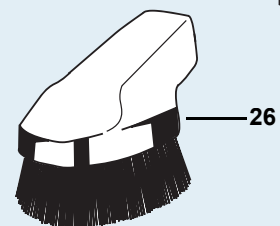
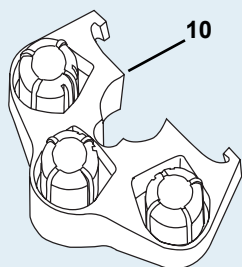
PRZESTRZEGAJ INSTRUKCJI

TYLKO I WYŁĄCZNIE DO UŻYTKU DOMOWEGO

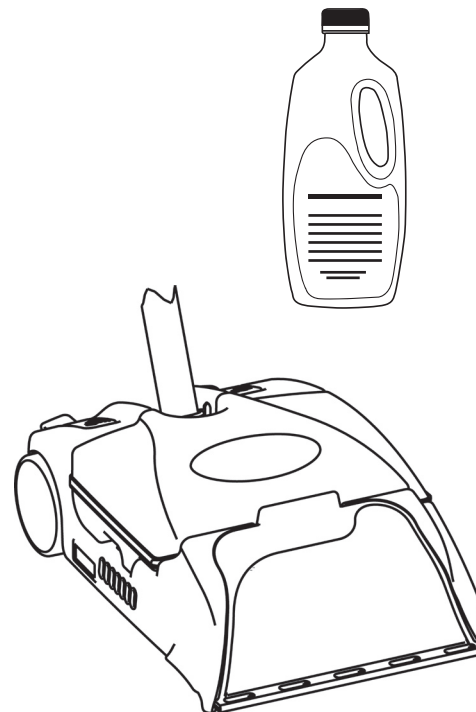
KORZYSTAJ WYŁĄCZNIE Z PRZYSTAWEK ATWIERDZONYCH PRZEZ PRODUCENTA.



Rzut od Tyłu



- 1 Wyłącznik prądu
- 2 Uchwyt na przewód elektryczny
- 3 Zaślepka wylotu powietrza
- 4 Zaślepka wlotu powietrza
- 5 Uchwyt
- 6 Zespół obudowy głównej
- 7 Gniazdo elektryczne węża szczotki elektrycznej
- 8 Otwór wlotu powietrza
- 9 Zatrzask zbiornika wody
- 10 Wieszak na akcesoria
- 11 Trzpień włącznika blokady
- 12 Nakrętka separatora
- 13 Separator
- 14 Zbiornik wody
- 15 Wózek
- 16 Zatrzask wózka
- 17 Końcówka pompująca
- 18 Króciec pompujący
- 19 Ssawka szczelinowa długa
- 20 Szczotka do podłóg i ścian
- 21 Rura prosta (środkowa)
- 22 Rura prosta (środkowa)
- 23 Regulator przepływu powietrza
- 24 Rura krzywa krótka (górna)
- 25 Ssawka szczelinowa krótka
- 26 Szczotka do kurzu
- 27 Szczotka do tapicerki
- 28 Wąż



AQUAMATE:

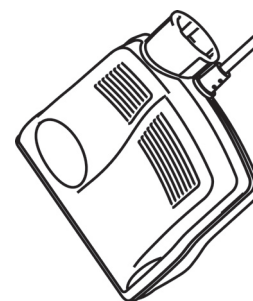
Zespół do czyszczenia dywanów i wykładzin AquaMate daje, oprócz profesjonalnego rezultatu, korzyści ekonomiczne. Płyn AquaMate do wykładzin i dywanów łączy działanie czyszczące, dezodorujące oraz impregnujące. Jest łatwy w użyciu, a otrzymany efekt – nieporównywalny z innymi środkami. Pojemność opakowania wynosi 0,94 litra.

SZCZOTKA ELEKTRYCZNA RAINBOW (POWER NOZZLE):

Szczotka Elektryczna uzupełnia działanie Rainbow. Szybko obracająca się szczotka usuwa kurz, włókna, włosy oraz brud, gromadzi te nieczystości w zbiorniku wody. Łączy się ją z Rainbow łatwo, szybko i wygodnie. Dzięki niej dywany stają się bardziej puszyste i odświeżone. Szczotka elektryczna jest całkowicie zmechanizowana, łatwa w użyciu, solidna i lekka.

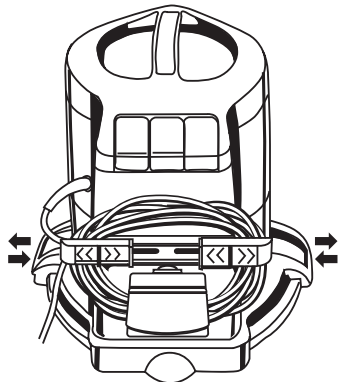
RAINBOWMATE:

Do czyszczenia powierzchni trudnych jak schody i tapicerka stosuje się RainbowMate wyposażony w obrotową szczotkę, dzięki której wydajność czyszczenia jest nieporównywalna. Do pracy konieczny jest elektrowąż (dostarczany ze szczotką elektryczną).

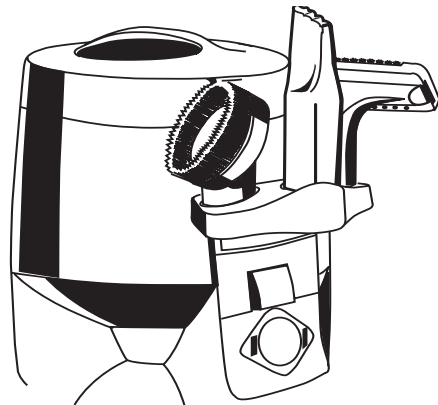


DODATKOWE AKCESORIA TWOJEGO RAINBOW

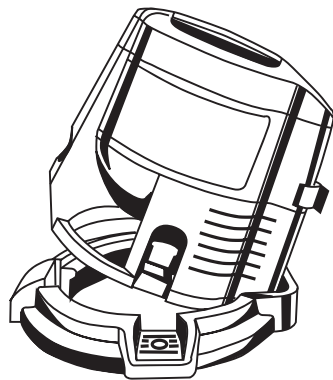
Zwróć się do autoryzowanych miejscowych dystrybutorów Rainbow celem uzyskania informacji na temat tych cennych akcesoriów Rainbow.



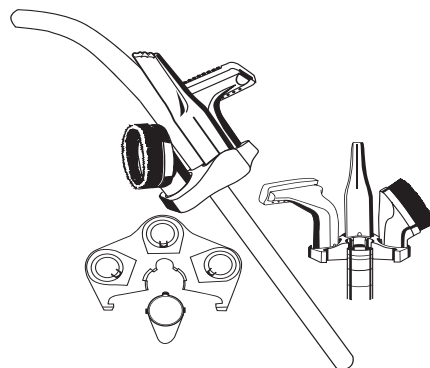
UCHWYT NA PRZEWÓD ELEKTRYCZNY RAINBOW: Przewód zasilania Rainbow podłączany jest do tyłu zespołu pokrywy głównej. Ruchome prowadnice i nieruchomy uchwyt nad wylotem powietrza używane są do przechowywania przewodu zasilania. Aby go użyć należy rozciągnąć palcami ruchome prowadnice uchwytu przechowywania (patrz rysunek) nawinąć kabel. W celu rozwinięcia kabla ściągamy prowadnice, tym samym uwalniając kabel.



WIESZAK NA AKCESORIA (MONTAŻ NA OBUDOWIE): Wieszak na akcesoria jest zespołem jednoczęściowym zawierającym Szczotkę Do Kurzu, Szczotkę Do Tapicerki i Ssawkę Szczelinową Krótką. Przymocowuje się go do przedniej części obudowy za pomocą nacięć umieszczonych po każdej ze stron wieszaka (patrz: rysunek). Należy przesunąć wieszak pionowo w dół do momentu aż zablokuje się on w odpowiedniej pozycji. Akcesoria umieszcza się na podpórkach obudowy. Dla ich odłączenia należy nacisnąć przycisk blokujący. Wieszak na akcesoria można też przymocować do którejkolwiek rury. Należy dopasować klapki na końcówce rury do rowków wewnątrz wieszaka. Wepchnąć wieszak aż do jego zablokowania na końcówce rury. Aby go zdjąć, należy rozmontować rury i przesunąć wieszak do przodu.

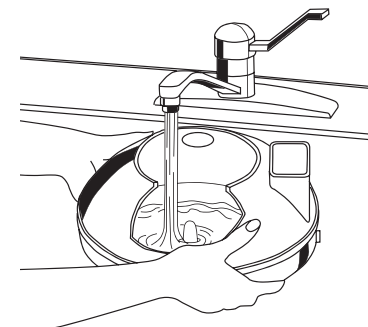


USTAWIANIE RAINBOW NA WÓZKU: Ustawić zespół pokrywy głównej na wózku lekko podnosząc w górę przednią część tak, aby krawędź tylnej części zespołu weszła pod krawędź tylnej części wózka. Zespół osiadzie na wózku. Znajdujący się w przedniej części zaczep obudowy silnika. Aby go zdjąć, nacisnąć blokadę na pedał i unieść korpus podwozia pochylając lekko w tył i unosząc w górę.



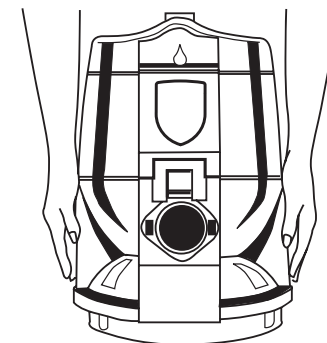
1 NAPEŁNIANIE ZBIORNIKA WODĄ:

Napełnić zbiornik zimną wodą z kranu tak, aby nie przekroczyć poziomu słupka wody umieszczonego na środku zbiornika. **NIGDY NIE NAPEŁNIAĆ ZBIORNIKA POWYŻEJ POZIOMU SŁUPKA WODY.** Gdy woda staje się mętna od kurzu i brudu należy opróżnić pojemnik na wodę i napełnić go czystą wodą. Dodać dwie pełne miarki Dezodorantu Odświeżacza Otoczenia Rainbow, aby maksymalnie odświeżyć powietrze podczas czyszczenia.



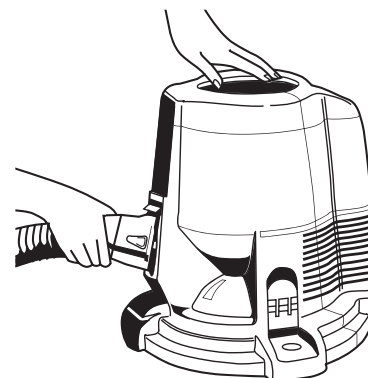
2 MONTAŻ ZESPOŁU OBUDOWY GŁÓWNEJ ZBIORNIKA WODY:

Ustawić zespół obudowy głównej na zbiorniku wody w taki sposób, aby wlot powietrza zbiornika połączył się z wlotem powietrza zespołu obudowy głównej. Zapiąć obie klamry zatrzaszkowe zbiornika, celem zablokowania zespołu obudowy głównej. **UWAGA:** Urządzenie nie będzie działało jeśli zbiornik nie jest zamocowany poprawnie.



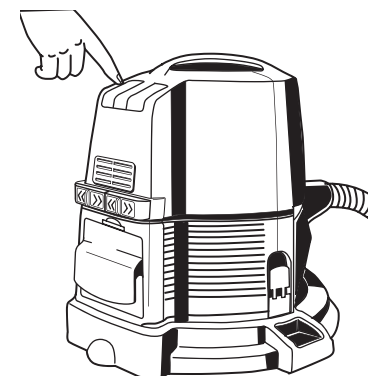
3 WSUNĄĆ ZŁĄCZKĘ WĘŻA DO WLOTU POWIETRZA AŻ ZASKOCZY:

Aby ją usunąć należy nacisnąć obie zapadki i wyciągnąć wąż urządzenia Rainbow.



4 WŁĄCZANIE I WYŁĄCZANIE RAINBOW:

By włączyć Rainbow należy po prostu podłączyć przewód elektryczny do gniazdka w ścianie i przestawić włącznik do przodu, do ustawienia „wysoka prędkość” (>>). Należy używać tego ustawienia do normalnego czyszczenia. Aby wyłączyć urządzenie Rainbow należy przestawić włącznik do pozycji „WYŁĄCZ” (O).



UŻYWANIE RAINBOW

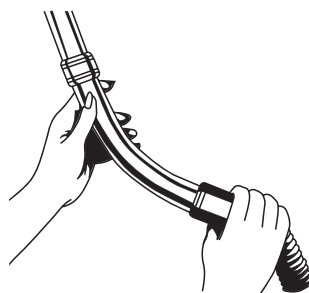
OSTRZEŻENIE

Ze względu na niebezpieczeństwo porażenia prądem część elektryczna powinna być używana zgodnie z załączonymi instrukcjami. Nie należy używać urządzeń elektrycznych niezgodnie z przewidzianym ich zastosowaniem. Rozproszenia elektryczne, zwarcia mogą mieć miejsce wszędzie tam, gdzie ma się do czynienia z instalacją elektryczną. Uziemienie minimalizuje prawdopodobieństwo porażenia prądem, niemal do zera. Tylko w przypadku pracy na bosą, w piwnicy lub w miejscu gdzie wilgoć mogłaby dostać się do obwodu – istnieje poważne niebezpieczeństwo porażenia prądem. Dlatego ważne jest używanie Rainbow zgodnie z zasadami zawartymi w instrukcji.

Zajrzeć do Ważnych Instrukcji Bezpieczeństwa na stronie 2. Obowiązują one oczywiście przy pracy z każdym urządzeniem elektrycznym, które może spowodować zwarcia.

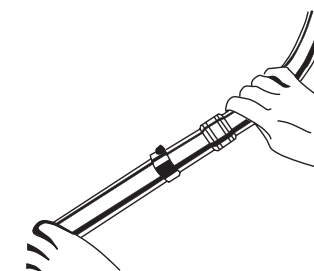
5 ŁĄCZENIE RURY KRZYWEJ KRÓTKIEJ (GÓRNEJ) Z WĘŻEM::

Miękki koniec węża wsunąć na rurę krzywą krótką powyżej wybrzuszenia na rurze aż „zaskoczy” w rowku końcówki węża.



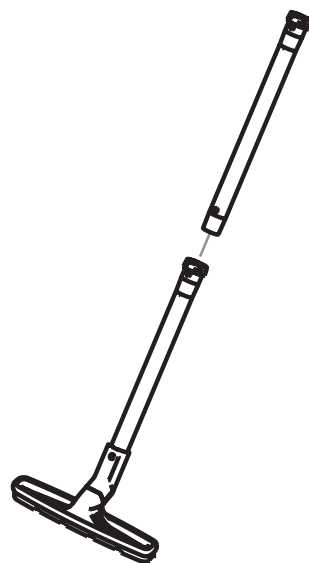
6 ŁĄCZENIE RURY KRZYWEJ KRÓTKIEJ Z RURĄ PROSTĄ:

Wsunąć rurę krzywą krótką do rury prostej wzdłuż prowadnicy kołnierza rury, do momentu zatrzaśnięcia zatrzasku blokady.



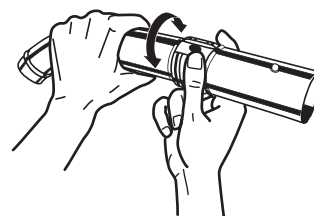
7 PRZYŁĄCZANIE GÓRNEGO I DOLNEGO PRZEDŁUŻENIA PROSTEGO:

Przyłączamy górne oraz dolne przedłużenie proste (po przyłączeniu końcówki podłogowej i ściennej) według wskazanej powyżej kolejności.



8 REGULACJA PRZEPŁYWU POWIETRZA NA RURZE KRZYWEJ KRÓTKIEJ. Aby uzyskać maksymalną moc należy zamknąć całkowicie otwór przepływu powietrza (patrz rysunek).

Aby zmniejszyć przepływ powietrza wystarczy przesunąć regulator w taki sposób, aby otwór w rurze krzywej krótkiej (górnej) pozostał otwarty. Regulować w zależności od rodzaju wykonywanej pracy.



PROBLEM	EWENTUALNA PRZYCZYNA	MOŻLIWE ROZWIĄZANIE
Urządzenie nie działa.	Światło wlotu powietrza jest zatkane śmieciami. Luźno włączony do gniazdka.	Oczyszczyć dokładnie ze śmieci. Mocno włożyć do gniazdka lub spróbować użyć inne gniazdko.
	Rainbow nie jest prawidłowo zamontowany na zbiorniku na wodę. Automatyczny ochronnik zerowania silnika wyłączył się samoczynnie.	Sprawdzić czy boczne zapadki pojemnika na wodę są zamknięte. Wyłączyć Rainbow. Pozostawić urządzenie wyłączone przez dwie sekundy. Włączyć Rainbow ponownie.
	Wadliwy przewód, włącznik lub urządzenie.	Zadzwoń do Dystrybutora Rainbow lub Ośrodka Obsługi Sprzętu Rainbow.
Utrata przepływu powietrza.	Urządzenie nieprawidłowo ustawione na zbiorniku na wodę.	Sprawdzić czy urządzenie jest prawidłowo umieszczone i zamontowane na zbiorniku na wodę.
	Zatkany wąż, rura lub szczotka elektryczna.	Usunąć blokadę miejsca zacięcia.
	Nieprawidłowe ustawienie osłony regulatora przepływu powietrza.	Wyregulować ustawienie osłony regulatora przepływu powietrza na wygiętej rurze.
	Konieczna obsługa neutralizatora HEPA lub wymiana.	Usunąć neutralizator HEPA i wyczyścić lub wymienić.
	Rainbow działa na niskich obrotach.	Ustawić włącznik mocy na wysokie obroty.
Wydziela kurz.	Separator zacięty lub brudny. Niski poziom wody w zbiorniku na wodę.	Wyjąć separator i oczyścić. Napełnić zbiornik na wodę do prawidłowego poziomu.
	Bardzo brudna woda w zbiorniku. Dziura w neutralizatorze HEPA.	Wymienić wodę na czystą. Zadzwoń do Dystrybutora Rainbow lub Ośrodka Części Zapasowych Rainbow po część zapasową.
Dużo pieniającej wody w zbiorniku na wodę.	Mydlane zanieczyszczenie w zbiorniku na wodę.	Wymienić wodę na czystą.
	Wysoki poziom wody w zbiorniku na wodę.	Opróżnić zbiornik na wodę lub ponownie napełnić do prawidłowego poziomu.
Stęchły zapach.	Zbiornik na wodę nieczyszczony lub opróżniony po użyciu. Separator zacięty lub brudny.	Wyczyścić zbiornik na wodę i użyć dezodorantu odświeżającego powietrze podczas czyszczenia. Wyjąć separator i oczyścić.
	Wilgotny neutralizator HEPA.	Zajrzeć na stronę 8.
	Urządzenie przechowywane na zbiorniku na wodę.	Nie przechowywać maszyny na zbiorniku na wodę.
Rainbow nagrany podczas pracy, zapach gorąca i spalinyzny.	Zatkany wąż, rura lub szczotka elektryczna.	Usunąć blokadę miejsca zacięcia.
	Urządzenie niewłaściwie zamontowane na zbiorniku na wodę.	Sprawdzić czy Rainbow jest prawidłowo umieszczone i zamontowany na zbiorniku na wodę.
Inny ton, dźwięk lub wibracja.	Separator zacięty lub brudny.	Wyjąć separator i oczyścić.
	Poziom wody przekracza środkową kopułkę w zbiorniku na wodę.	Opróżnić zbiornik na wodę; ponownie napełnić do prawidłowego poziomu.

UWAGA:
Jeśli obok wymienione rozwiązania okażą się nieskuteczne, proszę zwrócić się do autoryzowanego dystrybutora Rainbow.

UTRZYMANIE I KONSERWACJA

NIE TRZYMAĆ ZBIORNIKA W RAINBOW

NIE UŻYWAĆ RAINBOW BEZ SEPARATORA

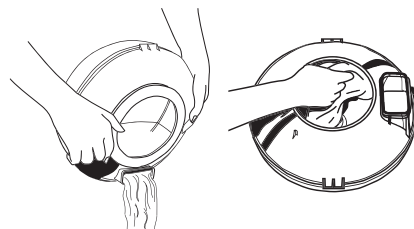
KONSERWACJA

KONSERWACJA URZĄDZENIA O PODWÓJNEJ IZOLACJI — W urządzeniu o podwójnej izolacji zamiast uziemienia przewidziane są dwa systemy izolacji. Jeśli w urządzeniu o podwójnej izolacji nie ma uziemienia to znaczy, że nie powinno się znajdować i nie jest ono potrzebne. Konserwacja urządzenia o podwójnej izolacji wymaga dużej ostrożności i znajomości systemu i dlatego też powinna być wykonana przez wykwalifikowany personel Rainbow. Części zamienne urządzenia o podwójnej izolacji są oznaczone jako - "DOUBLE-INSULATION" (PODWÓJNA IZOLACJA) lub "DOUBLE-INSULATED" (O PODWÓJNEJ IZOLACJI). Urządzenie może być również oznakowane symbolem (kwadrat w kwadracie).

Jakakolwiek czynność konserwacyjna inna od czyszczenia powinna być wykonana przez wykwalifikowany personel Rainbow.

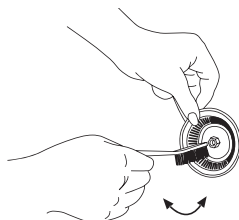
1 OPRÓŻNIANIE ZBIORNIKA WODY / CZYSZCZENIE ZBIORNIKA WODY:

Zawsze wyjmować, opróżniać i myć zbiornik na wodę po zakończeniu czyszczenia. Pomaga to zapobiec nieprzyjemnym zapachom oraz rozwojowi zarasków, bakterii i wodnych zanieczyszczeń w zbiorniku. Wypłukać i dokładnie osuszyć.



2 WYJMOWANIE I CZYSZCZENIE SEPARATORA:

W celu osiągnięcia najlepszych wyników separator należy często czyścić. Jeżeli jest to konieczne, należy użyć klucza, aby obluźnić nakrętkę trzymającą separator. Aby obluźnić nakrętkę należy ją obrócić w kierunku przeciwnym wskazówkom zegara.

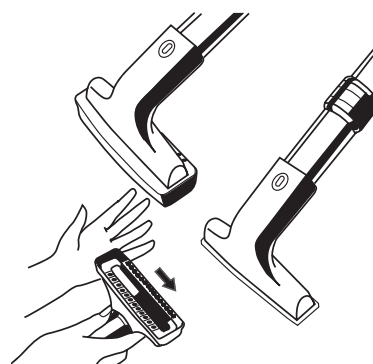


3 CZYSZCZENIE NARZĘDZI:

SZCZOTKA DO PODŁÓG I ŚCIAN: Musnąć otwartym końcem węża Rainbow przy włączonym urządzeniu lub zdjęć zderzak gumowy i oddzielić szczotkę od korpusu. Umyć szczotkę w ciepłej wodzie z mydłem i włożyć z powrotem po wyschnięciu, zakrytą krawędzią osłony ku górze.

SZCZOTKA DO KURZU: Czyścić w ciepłej wodzie z mydłem i poczekać aż wyschnie.

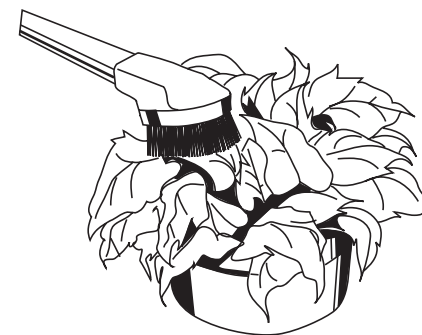
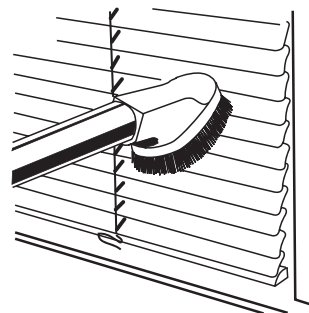
SZCZOTKA DO TAPICERKI: Musnąć otwartym końcem węża Rainbow przy włączonym urządzeniu lub zsunąć głowicę szczotki i umyć w ciepłej wodzie z mydłem. Włożyć z powrotem po wyschnięciu.



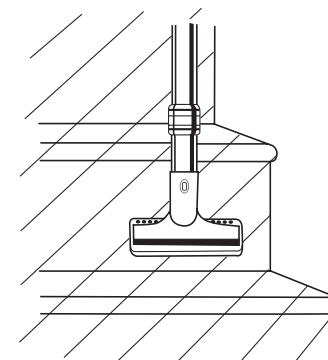
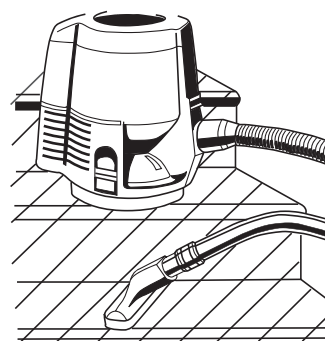
Wybór odpowiedniej końcówki

Szeroki wybór końcówek umożliwia dostosowanie urządzenia do czyszczenia powierzchni ponad podłogą oraz miejsc trudno dostępnych.

A SZCZOTKA DO KURZU: Szczotka do kurzu jest idealna do czyszczenia abażurów, żaluzji, ekranów, listew przypodłogowych, sprzętu video, systemów audio, etc. Szczotkę należy przymocować do rury prostej lub do rury krzywej i zabezpieczyć przyciskiem zamykającym. Do maksymalnego czyszczenia używać przy maksymalnym przepływie powietrza (zaślepka wylotu powietrza całkowicie zamknięta).

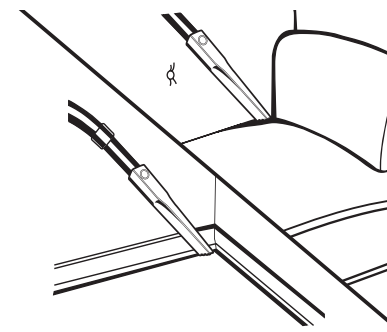


B SZCZOTKA DO TAPICERKI: Szczotka ta czyści kanapy, krzesła, draperie, dywaniki na schodach, przednóżki, materace, poduszki, koce, półki w szafkach, etc.



C SSAWKA SZCELINOWA KRÓTKA:

Końcówka ta czyści zagłębienia pomiędzy meblami i poduszkami. Dosięga miejsca trudno dostępne jak na przykład szczeliny wzdłuż listew podłogowych czy między częściami kaloryfera. Używać przy maksymalnym przepływie powietrza (zaślepka wylotu powietrza całkowicie zamknięta).



STOSOWANIE KOŃCÓWEK

UWAGA:

Do czyszczenia przedmiotów delikatnych strumień powietrza powinien być zmniejszony do minimum, za pomocą regulatora przepływu powietrza.

Dla uniknięcia zadrapań delikatnych powierzchni, należy oczyścić szczeliny szczotki otrzepując ją otwartą końcówką węża.

CZYSZCZENIE POWIETRZEM

NADMUCHIWANIE I CZYSZCZENIE TRUDNO DOSTĘPNYCH POWIERZCHNI

Rainbow może pracować na niskich i wysokich obrotach.

OSTRZEŻENIE:

Upewnić się, że ssawka szczelinowa długa jest prawidłowo osadzona w końcówce pompującej. Jeżeli nie, zostanie ona gwałtownie wypchnięta z końcówki pompującej.

TRYB CZYSZCZENIA: Wybrać ustawienie włącznika głównego – “wysokie obroty” jeżeli używasz Rainbow do normalnego czyszczenia.

TRYB CZYSZCZENIA POWIETRZA: Wybrać ustawienie „niskie obroty”.

Oczyszczanie Powietrza – Urządzenie Rainbow oczyszcza powietrze, którym oddychamy. W przeciętnym domu powietrze zawiera duże ilości kurzu, kłaczków i innych obcych substancji. Należy włączyć Rainbow bez akcesoriów dodatkowych w dowolnym miejscu na okres około godziny każdego dnia. Rainbow zbiera kurz z powietrza i utopi go w wodzie.

Nawilżacz – W zimie powietrze w przeciętnym domu jest bardzo suche. Należy włączyć Rainbow bez akcesoriów dodatkowych, aby nawilżyć powietrze, którym oddychamy. Codzienne użycie Rainbow w ten sposób pomoże utrzymać właściwą wilgotność.

Urządzenie Dezodorujące/Aromatyzujące – Dodanie kilku kropli ulubionego aromatu Rainbow lub dezodorantu odświeżającego powietrze do wody podczas uruchomienia urządzenia Rainbow bez akcesoriów dodatkowych pozwala szybko odświeżyć powietrze i usunąć podejrzane zapachy domowe.

Inhalator – Należy wlać kilka kropli środka inhalacyjnego do zbiornika na wodę Rainbow. Włączyć urządzenie bez akcesoriów dodatkowych i głęboko oddychać.

NADMUCHIWANIE ORAZ CZYSZCZENIE TRUDNO DOSTĘPNYCH MIEJSC:

Zestaw końcówek pompujących Rainbow pozwala obsługującemu na pompowanie trudno dostępnych miejsc. Rainbow idealnie pompuje piłki plażowe, zabawki dmuchane i materace, poprzez zastosowanie zestawu końcówek pompujących. Zestaw ten jest idealnym narzędziem do czyszczenia miejsc takich jak uzwojenia lodówki, miejsca za i pod sprzętem kuchennym, szafkami lub meblami.

Ssawka szczelinowa długa może być wykorzystana zarówno w trybie ssania jak i w trybie dmuchawy (Patrz rysunek).

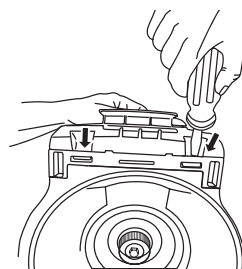
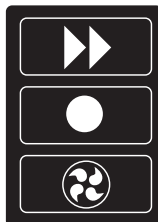
Zaślepka wlotu powietrza Rainbow stosowana jest w celu zredukowania hałasu powstającego przy wlocie powietrza. Zaleca się używanie zaślepki podczas używania Rainbow jako dmuchawy. Włożyć zaślepkę do wlotu powietrza przed zastosowaniem funkcji dmuchawy.

INSTRUKCJA OBSŁUGI: Aby zastosować funkcję dmuchawy należy usunąć zaślepkę wlotu powietrza umieszczoną z tyłu urządzenia i podłączyć wąż do otworu wlotu powietrza. Podłączyć końcówkę pompującą z rurą krzywą długą, a następnie rurę z węzem. Docisnąć. Króciec pompujący połączyć z końcówką pompującą i obrócić o pół obrotu w kierunku przeciwnym do wskazówek zegara, aby go zablokować. Króciec włożyć do zatyczki pompowanego przedmiotu i włączyć Rainbow. Użyć zaślepki wlotu powietrza w celu zredukowania hałasu powstającego podczas wykonywania tej czynności. wlotu powietrza w celu zredukowania hałasu powstającego podczas wykonywania tej czynności.

WYSOKIE OBROTY »

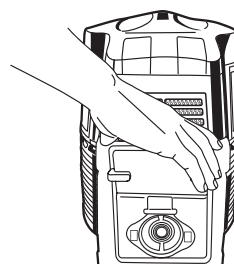
WYŁĄCZONY ○

NISKIE OBROTY



1 ZDJĄĆ TYŁY PANEL:

Przy pomocy śrubokrętu należy usunąć płytę z tyłu urządzenia naciskając ku górze dwa zaczepy znajdujące się pod tylną płytą. Pociągnąć dolną część płyty ku sobie jednocześnie ją unosząc.

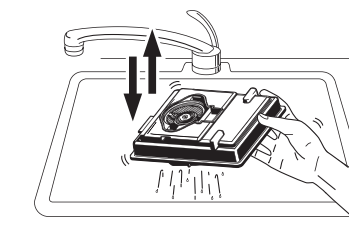
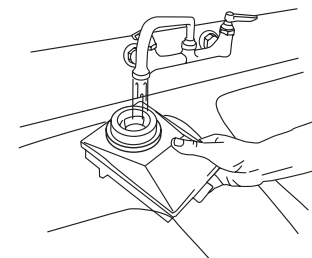


2 NALEŻY WYJĄĆ NEUTRALIZATOR HEPA.

3 PŁUKANIE NEUTRALIZATORA HEPA:

Neutralizator płuczemy wraz z plastikową obudową bez dalszego demontażu.

- A Umieścić brudny Neutralizator HEPA prostokątnym, szczelnym otworem skierowanym ku górze.
- B Napełnić Neutralizator HEPA przez szczelinowy otwór chłodną wodą z kranu aż do jej przelania się. Płukać Neutralizator HEPA pod bieżącą wodą przez około jedną minutę.
- C Zamknąć dopływ wody. Odwrócić Neutralizator HEPA i kilkakrotnie popukać nim w zlew, aby usunąć wodę z otworu.
- D Powtórzyć czynności opisane w pkt. b i c aż do całkowitego usunięcia zanieczyszczeń z Neutralizatora HEPA. Potrząsnąć Neutralizatorem Hepa kilkakrotnie trzymając go szczelnym otworem skierowanym w dół, aby usunąć wszelki nadmiar wody.
- E Umocować Neutralizator HEPA i tylną postępując zgodnie z podanymi instrukcjami.



4 SUSZENIE NEUTRALIZATORA HEPA:

- A Upewnić się, że zaślepka wlotu powietrza jest usunięta.
- B Po opróżnieniu zbiornika na wodę ustawić Rainbow np. na ręczniku, tak aby otwór wentylacyjny był skierowany na tenże ręcznik.
- C Zainstalować zaślepkę wlotu powietrza, w celu wyciszenia hałasu.
- D Włączyć Rainbow na około 1/2 godziny aby wysuszyć neutralizator HEPA.
- E Przed suszeniem zebrać miękką szmatką nadmiar wody pozostający z płukania neutralizatora HEPA.
- F Po osuszeniu neutralizatora HEPA wstawić ponownie zaślepkę wlotu powietrza.
- G W przypadku wadliwego działania neutralizatora HEPA po jego osuszeniu, należy skontaktować się z autoryzowanym serwisem.

PŁUKANIE NEUTRALIZATORA HEPA

OSTRZEŻENIE:

Przed przeprowadzeniem serwisu należy wyjąć przewód Rainbow z kontaktu. Nie wolno używać Rainbow bez Neutralizatora HEPA.

UWAGA:

Nie wolno używać żadnego środka czyszczącego ani mydła do mycia Neutralizatora HEPA - należy używać jedynie czystą wodę.