

ΜΗΝΥΜΑ ΑΠΟ ΤΗΝ REXAIR

Η REXAIR, πωλεί τα Συστήματα Καθαρισμού Rainbow μόνο σε ανεξάρτητους Εξουσιοδοτημένους Διανομείς που είναι πεπειραμένοι στις απευθείας πωλήσεις. Από τη στιγμή που η Rexair, δεν χρησιμοποιεί τη διαφήμιση για να προωθήσει το προϊόν της στην αγορά, η ενημέρωση για το προϊόν πετυχαίνεται με τις ιδιαίτερες προσπάθειες των χιλιάδων κατ' οίκον πωλητών "dealers" οι οποίοι με ειδικά προγράμματα marketing κατά την παρουσίαση μέσα στο σπίτι του πελάτη, αποκαλύπτουν το πρόβλημα και με το Rainbow δίνουν τη λύση. Αυτοί οι αποκλειστικοί αντιπρόσωποι αναλαμβάνουν την ευθύνη για τη νόμιμη διανομή και επισκευή του Rainbow, κατ' ευθείαν μέσω των υπαλλήλων ή αντιπροσώπων τους, ή εμμέσως δια μέσου ανεξάρτητων υπό-διανομών και των πωλητών τους.

Η Rexair επιπλέον υποχρεώνει κάθε αποκλειστικό αντιπρόσωπο να προσφέρει γρήγορη και σωστή εξυπηρέτηση από τις δικές του εγκαταστάσεις ή από υπεύθυνες ανεξάρτητες εγκαταστάσεις, στις περιοχές όπου διαθέτει τα προϊόντα του δια μέσου των ανεξάρτητων διανομών και πωλητών.

Μη χάσετε το όνομα και τη διεύθυνση του αποκλειστικού αντιπροσώπου ή πωλητή από τον οποίον αγοράσατε το Rainbow. Ρωτήστε τον να σας δώσει συμβουλές ως προς την εγγύηση, τις επισκευές και το πλησιέστερο σέρβις για το Rainbow σας.

Η Rexair είναι εκλεκτική όσον αφορά την επιλογή των Αποκλειστικών Αντιπροσώπων της. Όμως η Rexair δεν έχει καμία συμφωνία ή νομική σχέση με τους ανεξάρτητους πωλητές που ενδέχεται να αποκτήσουν τα προϊόντα άμεσα ή έμμεσα από έναν Αντιπρόσωπο, και μπορεί μόνο να προσπαθεί να διευθετήσει τα τυχόν παράπονα των καταναλωτών ενεργώντας δια μέσου του κατά περίπτωση υπευθύνου Εξουσιοδοτημένου Αντιπροσώπου. Η πολιτική που ακολουθεί η Rexair είναι να καθιστά υπεύθυνο κάθε Ανεξάρτητο Αντιπρόσωπο για τις ενέργειες ή δηλώσεις του κάθε ανεξάρτητου πωλητή που μπορεί να προκαλέσουν παράπονα από το αγοραστικό κοινό.

Αν έχετε οποιοδήποτε πρόβλημα ή ερώτηση σχετικά με τα ανωτέρω, θα πρέπει πρώτα να επικοινωνήσετε με τον αντιπρόσωπο ή τον πωλητή από τον οποίο αγοράσατε το Rainbow. Εάν έχετε οποιοδήποτε πρόβλημα στο να τον εντοπίσετε, επικοινωνήστε με το Τμήμα Εξυπηρέτησης Πελατών της Rexair στην παρακάτω διεύθυνση, αναφέροντας τον Αύξοντα Αριθμό Rainbow. Θα σας σταλεί αμέσως το όνομα, η διεύθυνση και το τηλέφωνο του Εξουσιοδοτημένου Διανομέα που είναι υπεύθυνος για την περιοχή σας. Εάν έχετε παράπονα από τον Εξουσιοδοτημένο Διανομέα, παρακαλούμε να μας ενημερώσετε αμέσως. Όλοι οι Εξουσιοδοτημένοι Διανομείς μας γνωρίζουν τις ευθύνες τους.

Για οιαδήποτε πρόσθετη πληροφορία ή βοήθεια γράψτε στη διεύθυνση: Rexair, 50 W. Big Beaver Road, Suite 350, Troy, Michigan 48084 U.S.A. Τηλέφωνο (248) 843-7222 Τηλεομοιότυπος (248) 643-7676. Μπορείτε να επισκεφθείτε την τοποθεσία (Website) της Rexair στην διεύθυνση: <http://www.RainbowSystem.com>

Η Rexair παρέχει στους Εξουσιοδοτημένους Διανομείς, και μόνο σε αυτούς, μία γραπτή τετράχρονη εγγύηση για το μηχάνημα Rainbow και τα επισυναπτόμενα εξαρτήματα και μία οκτάχρονη εγγύηση για τον κινητήρα της ηλεκτρικής μηχανής και τον μηχανισμό ελέγχου. Τα ανταλλακτικά μπορεί να είναι καινούργια ή κατασκευασμένα όπως παρέχεται κατά την διακριτικότητα της Rexair. Αυτές οι εγγυήσεις δεν καλύπτουν τις φθορές που δημιουργούνται από την χρήση των προϊόντων. Παρότι η Rexair ως η κατασκευάστρια εταιρία, δεν συναλλάσσεται άμεσα με τον καταναλωτή ούτε παρέχει στον καταναλωτή γραπτή εγγύηση, ο νόμος επιβάλλει ορισμένες ευθύνες σε όλους του κατασκευαστές καταναλωτικών προϊόντων. Τα προϊόντα δεν πρέπει να είναι ελαττωματικά και πρέπει να είναι γενικώς κατάλληλα για την προοριζόμενη χρήση τους. Αυτές οι εννοούμενες εγγυήσεις εμπορευσιμότητας και καταλληλότητας αναγνωρίζονται από την Rexair. Επιπλέον, η Rexair απαιτεί από κάθε Εξουσιοδοτημένο Διανομέα να περάσει στον καταναλωτή, μέσω των εγγυήσεων των Εξουσιοδοτημένων Διανομών της γραπτής εγγύησης, τα οφέλη της εγγύησης της Rexair στον Διανομέα.

Η Rexair πωλεί τα Rainbow στους εξουσιοδοτημένους διανομείς για μεταπώληση από τους ίδιους τους διανομείς και τους αντιπροσώπους τους αποκλειστικά μέσω κατ' οίκον παρουσιάσεων σε χρήστες-αγοραστες και όχι στα καταστήματα. Οποιο άλλο είδος πώλησης απαγορεύεται αυστηρώς. Οποιο προϊόν αγοραστηκε με άλλο τρόπο πώλησης δεν καλυπτεται από τις εξουσιοδοτημένες εγγυήσεις.



Εγχειρίδιο Αγοραστή



ΓΡΑΠΤΗ ΕΓΓΥΗΣΗ

Εγχειρίδιο Οδηγιών Χρήσεως για τον Ιδιοκτήτη Μοντέλου E2

**Παρακαλούμε
διαβάστε τις οδηγίες
προσεκτικά πριν
χρησιμοποιήσετε
το μηχάνημα.**

ΠΙΝΑΚΑΣ ΠΕΡΙΕΧΟΜΕΝΩΝ

Σημαντικές Οδηγίες Προφύλαξης	2
Αναγνώριση Τμημάτων	3
Η χρήση του Rainbow σας	4
Συναρμολόγηση των Αξόνων	5
Η χρήση των Εργαλείων	6
Αερο-Καθαρισμός / Εμφύσηση Αέρος και Καθαρισμός Χώρων με Δύσκολη Πρόσβαση	7
Εξουδετερωτής HEPA	8
Φροντίδα και Συντήρηση	9
Αντιμετώπιση Προβλημάτων	10
Τα Χαρακτηριστικά του Rainbow	11
Προαιρετικά Εξαρτήματα για το Rainbow σας	12-14
Μήνυμα από την Rexair / Γραπτή Εγγύηση	Οπίσθιο Περίβλημα

Αγαπητέ ιδιοκτήτη του Rainbow: Καλώς ήρθατε στην ολοένα αυξανόμενη Οικογένεια της Rainbow!

Κάνετε μία καλή επένδυση με την αγορά του προϊόντος Rainbow Rexair, έχει καθιερώσει μία περήφανη ιστορία πωλήσεων μέσω εξουσιοδοτημένων αντιπροσώπων ενός προϊόντος υψίστης ποιότητας για πάνω από 60 χρόνια. Τα προϊόντα Rainbow πωλούνται και στις 50 πολιτείες της Αμερικής και επιπλέον σε περισσότερες από 70 χώρες.

Μην διστάσετε να επικοινωνήσετε με τον τοπικό Διανομέα της Rainbow ή Rexair, Troy Michigan U.S.A., για όποια βοήθεια ή επισκεφθείτε την ιστοσελίδα της Rexair στην διεύθυνση: <http://www.RainbowSystem.com>

ΑΡΙΘΜΟΣ ΠΡΟΣΤΑΣΙΑΣ ΚΑΤΑΝΑΛΩΤΗ

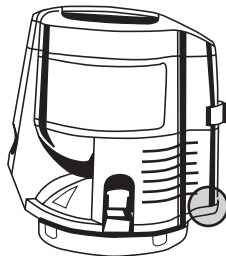
Σαν μέρος του προγράμματος Προστασίας των Πελατών της Rexair όλα τα καινούργια Rainbow λαμβάνουν έναν Αύξοντα Αριθμό Προστασίας Καταναλωτού αφού περάσουν τον Ποιοτικό Έλεγχο στο εργοστάσιο. Ο Αύξων αυτός Αριθμός σας παρέχει τις ακόλουθες υπηρεσίες:

1. Ταυτότητα κυριότητας για σας.
2. Ταυτότητα εγγύησης για τον Αντιπρόσωπο σας.
3. Βεβαίωση ότι το προϊόν έχει περάσει από ποιοτικό έλεγχο.
4. Βεβαίωση ότι το προϊόν είναι σε «άριστη εργοστασιακή κατάσταση.»

Για την δική σας προστασία βεβαιωθείτε ότι ο αύξων αριθμός υπάρχει στο Rainbow στο σημείο που δείχνουμε στο διπλανό σχεδιάγραμμα. Κανένα καινούργιο Rainbow δεν θα πρέπει να πουληθεί χωρίς αυτόν τον αριθμό. Σε περίπτωση που ο αριθμός λείπει ή δεν υπάρχει, η Rexair δεν εγγυάται για την προέλευση, ηλικία ή την κατάσταση της συσκευής. Εάν δεν μπορείτε να βρείτε τον αύξοντα αριθμό στο δικό σας Rainbow σας παρακαλούμε να τηλεφωνήσετε στο τμήμα εξυπηρέτησης πελατών, στο τηλέφωνο (248) 643-7222, ή να στείλετε μήνυμα τηλεομοιοτύπου στο (248) 643-7676.

την δική σας προστασία καταγράψτε τον αύξοντα αριθμό στον παρακάτω χώρο.

Φυλάξτε αυτήν την πληροφορία για μελλοντική χρήση.



Αποκλειστικός Αντιπρόσωπος Rainbow

(Με κεφαλαία γράμματα)

Όνομα: _____

Διεύθυνση: _____

Πόλη/Νομός/Τ.Τ.: _____

Τηλέφωνο: _____

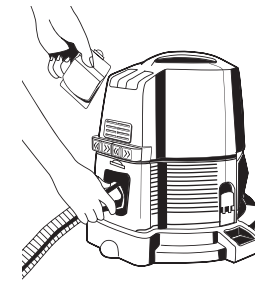
Υπογραφή Διανομέα: _____

Αύξων Αριθμός Αρ.: _____

Ο σχεδιασμός του Συστήματος Καθαρισμού Rainbow® και οι λέξεις Rainbow®, RainbowMate®, Rexair® είναι σήματα κατατεθέντα της Εταιρίας Rexair, Troy Michigan U.S.A.



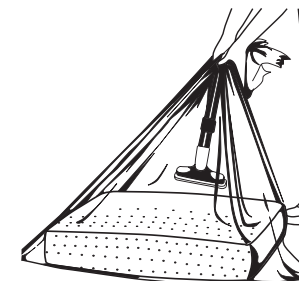
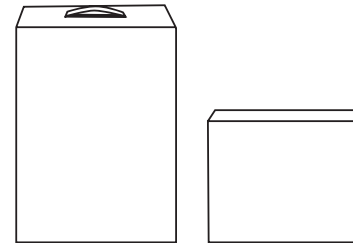
ΣΥΝΑΡΜΟΛΟΓΗΣΗ ΨΕΚΑΣΤΗΡΑ: Η Συναρμολόγηση του Ψεκαστήρα Rainbow επισυνάπτεται στις ράβδους του Rainbow και χρησιμοποιείται για να ψεκάσετε ζιζανιοκτόνα, διαλύματα κατά των σκόρων κλπ. Μπορεί να χρησιμοποιηθεί επίσης με υγρά λιπαντικά ή με απλό νερό για το πότισμα του κήπου σας. Για να χρησιμοποιήσετε τον Ψεκαστήρα, απλά τοποθετήστε τον στην καμπυλωτή ράβδο / χερούλι του Rainbow σας και συνδέστε τον σωλήνα στην εξαγωγή αέρα στο Rainbow σας.



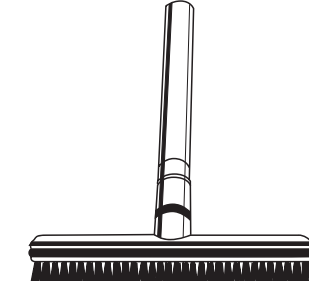
ΣΥΣΚΕΥΑΣΙΕΣ ΕΞΑΡΤΗΜΑΤΩΝ RAINBOW:

Η Πολυτελής Συσκευασία Εξαρτημάτων περιλαμβάνει τα ακόλουθα είδη: Κάδο 3,78 λίτρων, Σφουγγαρίστρα Δαπέδου (Squeegee), Ψεκαστή Rainbow. Συσκευασία αρωμάτων, Aerofresh Σακούλα, Αποσμητικό φρεσκαρίσματος αέρα Rainbow και Συμπυκνωμένο υγρό καθαρισμού δαπέδων.

Η Σπέσιαλ Συσκευασία Εξαρτημάτων περιλαμβάνει: Ψεκαστή Rainbow Συσκευασία Αποσμητικών, Σακούλα Aerofresh και Αποσμητικό φρεσκαρίσματος αέρα Rainbow.



ΣΑΚΟΥΛΑ AEROFRESH: Αυτή η εύχρηστη πλαστική σακούλα έχει τέτοιο μέγεθος ώστε να χωράει ακόμα και τα μεγαλύτερα μαξιλάρια σας. Βάλτε το μαξιλάρι στην σακούλα Aerofresh. Με το εξάρτημα ταπετσαρίας συνδεδεμένο στο άκρο από το χερούλι, κρατήστε τη σακούλα σταθερά γύρω από το χερούλι (βλ. διάγραμμα) και καθαρίστε το μαξιλάρι από τον παλαιό και σκονισμένο αέρα. Χωρίς να βγάλετε τη σακούλα από το χερούλι, τραβήξτε γρήγορα το καπάκι εξαγωγής του αέρα και συνδέστε το σωλήνα με το άνοιγμα εξαγωγής αέρα στο Rainbow ώστε να «γεμίσετε» ξανά το μαξιλάρι σας με φρέσκο καθαρό αέρα.

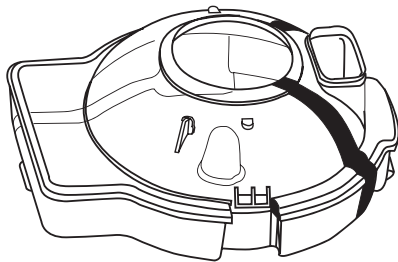


ΣΦΟΥΓΓΑΡΙΣΤΡΑ ΔΑΠΕΔΟΥ:

Η Σφουγγαρίστρα Δαπέδου Rainbow σας επιτρέπει να καθαρίζετε σε βάθος τα πλαστικά και τα πλακάκια χωρίς να βρέχετε τα χέρια σας. Χρησιμοποιήστε την, με το Συμπυκνωμένο Υγρό Καθαρισμού Δαπέδου Rainbow για να καθαρίζετε και να στεγνώνετε με ελάχιστη προσπάθεια.

ΠΡΟΑΙΡΕΤΙΚΑ ΕΞΑΡΤΗΜΑΤΑ ΓΙΑ ΤΟ RAINBOW ΣΑΣ

Επικοινωνήστε Με
Τον Αποκλειστικό
Αντιπρόσωπο Rainbow
Για Πληροφορίες Σχετικά
Με Τα Πολυτιμα Αυτα
Αξεσουαρ Του Rainbow.



ΚΑΔΟΣ 3,78 ΛΙΤΡΩΝ: Ο κάδος 3,78 λίτρων του Rainbow υπάρχει για τις «μεγάλες» εργασίες καθαρίσματος. Ο μεγαλύτερος κάδος νερού προσαρμόζεται στη βάση του Rainbow και διπλασιάζει την ικανότητα καθαρίσματος. Είναι ιδανικά για μεγαλύτερα σπίτια και καθαρισμούς «μεγάλων διαστάσεων».

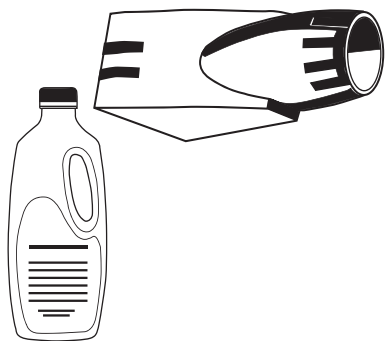


ΣΥΣΚΕΥΑΣΙΑ ΑΡΩΜΑΤΩΝ RAINBOW: Φέρτε την γλυκιά και αναζωογονητική ευωδιά του ανοιξιάτικου κήπου στο σπίτι σας με το Αρωματικό Πακέτο της Rainbow. Μία μεγάλη ποικιλία από αρώματα θα γεμίσουν το σπίτι σας με την ευχάριστη ευωδιά της εξοχής ενώ καθαρίζετε. Προσφέρεται επίσης και σε ποικιλία τεσσάρων πακέτων αρωμάτων. Επικοινωνήστε με τον επίσημο αντιπρόσωπο σας.



ΑΠΟΣΜΗΤΙΚΟ ΦΡΕΣΚΑΡΙΣΜΑΤΟΣ ΑΕΡΑ RAINBOW: Δύο καπάκια γεμάτα με Αποσμητικό Φρεσκαρίσματος αέρα Rainbow προστιθέμενα στον κάδο νερού του Rainbow μειώνουν τις δυσάρεστες οσμές του σπιτιού όπως του ψαριού, του τσιγάρου, του λάχανου, της μπογιιάς κλπ. ενώ εσείς καθαρίζετε. 0,94 λίτρα.

ΣΥΜΠΥΚΝΩΜΕΝΟ ΥΓΡΟ ΚΑΘΑΡΙΣΜΟΥ ΔΑΠΕΔΟΥ RAINBOW: Το συμπυκνωμένο Υγρό Καθαρισμού δαπέδου Rainbow είναι ιδανικό για να καθαρίζετε τέλεια τα πλαστικά δάπεδα και τα πλακάκια. Απλώς απλώστε το υγρό στη σωστή διάλυση και αφήστε το να ενεργήσει 0,04 λίτρα.



RAINBOW REXAFOAMER: Το REXAFOAMER του Rainbow σας, φτιάχνει «στεγνή» σαπουνάδα από τα υγρά σαμπουάν. Τα χαλιά και οι μοκέτες μπορούν πλυθούν, φτηνά αλλά επαγγελματικά, μέσα στο σπίτι σας.

RAINBOW REXAFOAMER SHAMPOO CONCENTRATE: Καθαρίστε δερμάτινα σαλόνια, τσάντες κλπ. χρησιμοποιώντας το REXAFOAMER. Απομακρύνετε το επιπλέον σαπούνι με ένα πανί. Τα δερμάτινά σας θα καθαριστούν το ίδιο καλά όπως εάν χρησιμοποιούσατε δυνατό καθαριστικό. Ιδανικό για το ταμπλό και το εσωτερικό του αυτοκινήτου. 0,94 λίτρα.

ΠΡΟΕΙΔΟΠΟΙΗΣΗ ΔΙΑ ΤΗΝ ΠΕΡΙΣΤΟΛΗ ΕΝΔΕΧΟΜΕΝΗΣ ΠΥΡΚΑΓΙΑΣ, ΗΛΕΚΤΡΟΠΛΗΞΙΑΣ Η ΤΡΑΥΜΑΤΙΣΜΟΥ:

- 1 Χρειάζεται στενή παρακολούθηση όταν οποιαδήποτε ηλεκτρική συσκευή χρησιμοποιείται από ή κοντά σε παιδιά. Μην επιτρέπετε σε οποιαδήποτε περίπτωση το Rainbow να χρησιμοποιείται σε παιχνίδι ή να λειτουργεί χωρίς παρακολούθηση.
- 2 Βγάψτε το Rainbow από την πρίζα όταν δε το χρησιμοποιείτε. Κλείνετε το διακόπτη Rainbow από την πρίζα. Κρατάτε καλά το φως όταν βγάψτε το Rainbow από την πρίζα ώστε να αποφύγετε βλάβες στο καλώδιο, στην πρίζα, στις προεξοχές του φως ή την υποδοχή. Μην τραβάτε και μην μεταφέρετε από το καλώδιο, χρησιμοποιώντας το σε χερούλι. Μην κλείνετε την πόρτα μαγκώνοντας τα καλώδια, μην το σύρετε και μην τα μεταφέρετε σε αιχμηρές άκρες ή γωνίες. Μην πατάτε το καλώδιο με το ίδιο το μηχάνημα κατά τη χρήση τους. Φροντίστε ώστε τα καλώδια να είναι πάντα μακριά από θερμαινόμενες επιφάνειες. Μην το χρησιμοποιείτε με φθαρμένο φως ή καλώδιο.
- 3 Αυτός είναι ένας επαγγελματικής ποιότητας υψηλής ενέργειας εξοπλισμός και μπορεί να προκαλέσει ηλεκτρομαγνητικές παρεμβάσεις.
- 4 Παρακαλούμε όπως επικοινωνήσετε με την τοπική εταιρία ηλεκτρισμού σχετικά με ειδικές συνδέσεις ηλεκτρικής παροχής.
- 5 Μην το αφήνετε όταν είναι στην πρίζα. Να αποσυνδέετε το Rainbow από την πρίζα όταν δεν το επιβλέπετε και πριν από οποιαδήποτε επισκευή.
- 6 Εάν το μηχάνημα Rainbow ή το εξάρτημα Rainbow που έχετε είναι κατεστραμμένο, μην προσπαθήσετε να το επισκευάσετε. Εάν το Rainbow δεν λειτουργεί σωστά, έχει πέσει κάτω, έχει υποστεί βλάβη, έχει αφεθεί στο ύπαιθρο ή βυθίστηκε σε νερό, επιστρέψτε το στον Αντιπρόσωπο της Rainbow.
- 7 Μην καθαρίζετε το Rainbow και μην επιχειρήσετε να ξεβουλώσετε τον σωλήνα του πριν κλείσετε το διακόπτη και αποσυνδέσετε το μηχάνημα από την πρίζα.
- 8 Μην συνδέετε το μηχάνημα στην υποδοχή αναμμένου λαμπτήρα και μη χρησιμοποιείτε μπαλαντέζες.
- 9 Μην χρησιμοποιείτε το Rainbow για να ξεβουλώσετε το νεροχύτη. Εάν το Rainbow έρθει σε επαφή με αέρα που βρίσκονται στην αποχέτευση υπάρχει κίνδυνος να προκληθεί έκρηξη.
- 10 Κανείς δε θα πρέπει να ακουμπάει σε μεταλλικό νεροχύτη ή σωλήνα κρύου ή ζεστού νερού με το ένα χέρι ενώ με το άλλο ακουμπάει μεταλλικό μέρος ηλεκτρικού σκεύους, ηλεκτρικής λάμπας ή διακόπτη. Το σώμα μπορεί να αποτελέσει αγωγό ηλεκτρισμού. Επιπλέον, το υγρό δέρμα αυξάνει κατά πολύ το κίνδυνο. Μην πιάνετε την πρίζα της ηλεκτρικής συσκευής με βρεγμένα χέρια.
- 11 (α) Μην βάζετε ξένα σώματα στα ανοίγματα. Μην το χρησιμοποιείτε αν κάποιο από τα ανοίγματα είναι φραγμένο. Διατηρήστε το καθαρό από σκόνη, χνούδια, τρίχες και οτιδήποτε άλλο μπορεί να ελαττώσει τη ροή του αέρα, (β) Κρατήστε τα μαλλιά σας, τα ρούχα σας, τα δάκτυλα σας και όλα τα άλλα μέρη του σώματος σας, μακριά από τα ανοίγματα και τα κινούμενα τμήματα (γ) Προσέξτε ιδιαίτερα όταν καθαρίζετε σκαλοπάτια.
- 12 Μην μαζεύετε οτιδήποτε καίγεται ή καπνίζει, όπως τσιγάρια, σπύρτα ή καυτή στάχτη. Μη το χρησιμοποιείτε για να καθαρίζετε εύφλεκτα ή εκρηκτικά υγρά, όπως βενζίνη και μην το χρησιμοποιείτε σε μέρη που πιθανόν να υπάρχουν τέτοια υγρά.
- 13 Το Rainbow είναι εφοδιασμένο με μία αυτόματη ασφάλεια που εμποδίζει τη λειτουργία του μηχανήματος αν το δοχείο του νερού δεν είναι καλά στερεωμένο. **ΜΗΝ ΠΡΟΣΠΑΘΗΣΕΤΕ ΝΑ ΠΑΡΑΚΑΜΨΕΤΕ Ή ΝΑ ΑΧΡΗΣΤΕΥΣΕΤΕ ΑΥΤΗ ΤΗΝ ΑΣΦΑΛΕΙΑ.**
- 14 **ΠΡΟΕΙΔΟΠΟΙΗΣΗ:** Αυτός ο σωλήνας περιέχει ηλεκτροφόρα σύρματα. Για να μειώσετε τον κίνδυνο ηλεκτροπληξίας: Μη βυθίζετε το προϊόν σε υγρό. Μη χρησιμοποιείτε ή μην επιδιορθώνετε ένα σωλήνα που έχει υποστεί ζημιά. Χρησιμοποιείτε μόνο σε χαλί που έχει υγρανθεί με διαδικασία καθαρισμού.
- 15 Τα καλώδια ρεύματος τύπου Υ θα πρέπει να αντικαθιστώνται από εξουσιοδοτημένο Διανομέα της Rainbow. Εάν το καλώδιο έχει υποστεί ζημιά, κλείστε τον διακόπτη ρεύματος στην συσκευή Rainbow και αποσυνδέστε την από τα φως στον τοίχο.

ΣΗΜΑΝΤΙΚΕΣ ΟΔΗΓΙΕΣ ΠΡΟΦΥΛΑΞΗΣ

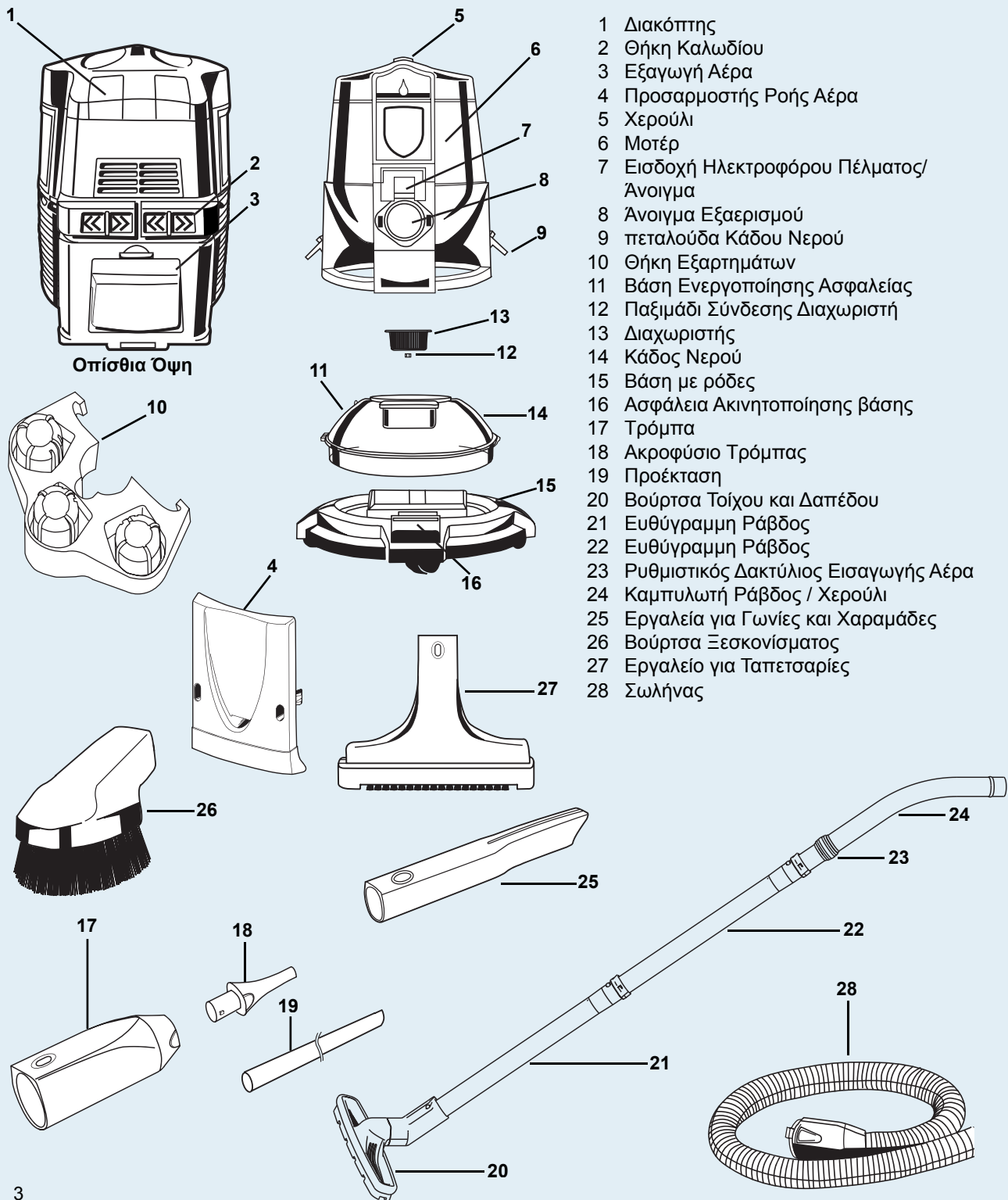
Για να ελαττώσετε τον κίνδυνο πυρκαγιάς, ηλεκτροπληξίας ή τραυματισμού κατά τη χρήση μίας ηλεκτρικής συσκευής πρέπει πάντα να παίρνετε βασικές προφυλάξεις, μεταξύ των οποίων και οι εξής:

Παρακαλούμε διαβάστε τις οδηγίες προσεκτικά πριν χρησιμοποιήσετε το μηχάνημα.

ΦΥΛΑΞΤΕ ΑΥΤΕΣ ΤΙΣ ΟΔΗΓΙΕΣ

ΑΠΟΚΛΕΙΣΤΙΚΑ ΓΙΑ ΟΙΚΙΑΚΗ ΧΡΗΣΗ

ΡΗΣΙΜΟΠΟΙΗΣΤΕ ΜΟΝΟ ΤΑ ΠΡΟΣΑΡΤΗΜΑΤΑ ΠΟΥ ΣΥΝΙΣΤΩΝΤΑΙ ΑΠΟ ΤΟΝ ΚΑΤΑΣΚΕΥΑΣΤΗ.

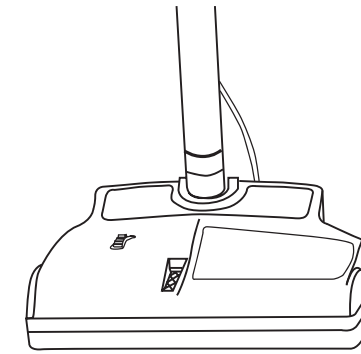
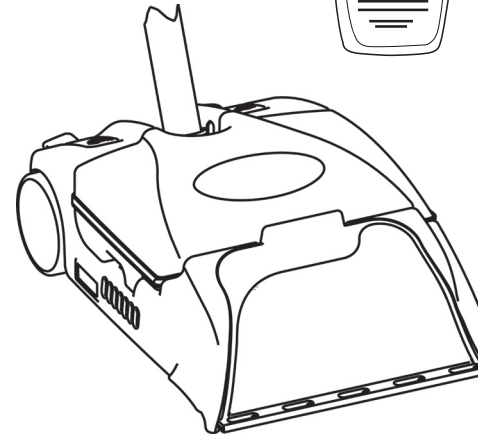


- 1 Διακόπτης
- 2 Θήκη Καλωδίου
- 3 Εξαγωγή Αέρα
- 4 Προσαρμοστής Ροής Αέρα
- 5 Χερούλι
- 6 Μοτέρ
- 7 Εισδοχή Ηλεκτροφόρου Πέλματος/ Άνοιγμα
- 8 Άνοιγμα Εξαερισμού
- 9 πεταλούδα Κάδου Νερού
- 10 Θήκη Εξαρτημάτων
- 11 Βάση Ενεργοποίησης Ασφαλείας
- 12 Παξιμάδι Σύνδεσης Διαχωριστή
- 13 Διαχωριστής
- 14 Κάδος Νερού
- 15 Βάση με ρόδες
- 16 Ασφάλεια Ακινητοποίησης βάσης
- 17 Τρόμπα
- 18 Ακροφύσιο Τρόμπας
- 19 Προέκταση
- 20 Βούρτσα Τοίχου και Δαπέδου
- 21 Ευθύγραμμη Ράβδος
- 22 Ευθύγραμμη Ράβδος
- 23 Ρυθμιστικός Δακτύλιος Εισαγωγής Αέρα
- 24 Καμπυλωτή Ράβδος / Χερούλι
- 25 Εργαλείο για Γωνίες και Χαραμάδες
- 26 Βούρτσα Ξεσκόνισματος
- 27 Εργαλείο για Ταπετσαρίες
- 28 Σωλήνας

Οπίσθια Όψη

ΠΡΟΑΙΡΕΤΙΚΑ ΕΞΑΡΤΗΜΑΤΑ ΓΙΑ ΤΟ RAINBOW ΣΑΣ

Επικοινωνήστε Με
Τον Αποκλειστικό
Αντιπρόσωπο Rainbow
Για Πληροφορίες Σχετικά
Με Τα Πολυτιμα Αυτα
Αξεσουαρ Του Rainbow.

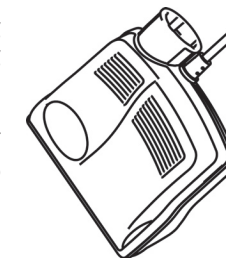


AQUAMATE: Η ξεχωριστή μονάδα Aquamate για πλύσιμο μοκετών, σας επιτρέπει να πετύχετε επαγγελματικά αποτελέσματα χωρίς τσουχτερές τιμές. Το υγρό για πλύσιμο μοκετών και χαλιών του Aquamate συνδυάζει το καθαριστικό, το αποσμητικό και το μαλακτικό, για ευκολία στη χρήση και τέλεια αποτελέσματα στο πλύσιμο. 0,94 λίτρα.

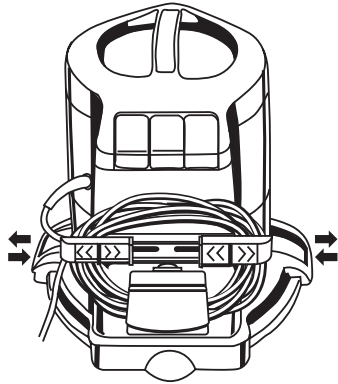
ΤΟ ΗΛΕΚΤΡΟΦΟΡΟ ΠΕΛΜΑ ΤΟΥ RAINBOW:

Το ηλεκτροφόρο πέλμα επαυξάνει την ήδη εξέχουσα καθαριστική ικανότητα του Rainbow χάρη στην ειδική ηλεκτροκίνητη βούρτσα. Η γρήγορα περιστρεφόμενη βούρτσα χαλαρώνει τρίχες, κλωστές, μαλλιά και σκόνη για να μαζεύονται εύκολα στον κάδο νερού του Rainbow και κάνει τις μοκέτες με παχύ πέλος πιο εύκολες στο καθάρισμα και την περιποίηση. Το πλήρως ηλεκτροκίνητο Ηλεκτροφόρο Πέλμα είναι εύκολο στη χρήση, γερό και ελαφρύ.

RAINBOWMATE: Για τις επιφάνειες όπου είναι δύσκολο το καθάρισμα, όπως σκάλες και ταπετσαρίες. Το RainbowMate έχει μία ηλεκτροκίνητη βούρτσα για τη μέγιστη απόδοση στο καθάρισμα. Απαιτεί ηλεκτροφόρο σωλήνα (σας παρέχεται με το Ηλεκτροφόρο Πέλμα) για να λειτουργήσει.

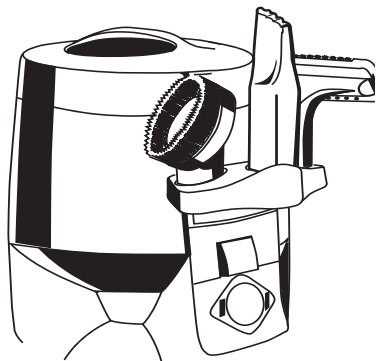


ΤΑ ΧΑΡΑΚΤΗΡΙΣΤΙΚΑ ΤΟΥ RAINBOW



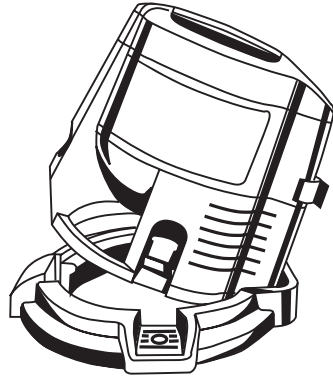
ΘΗΚΗ ΚΑΛΩΔΙΟΥ RAINBOW:

Το ηλεκτρικό καλώδιο του Rainbow τοποθετείται στο πίσω μέρος της ηλεκτρικής μονάδας. Συρταρωτές θήκες και μία μόνιμη θήκη στην πόρτα εξαγωγής αέρα χρησιμοποιούνται για την αποθήκευση του καλωδίου. Για να χρησιμοποιήσετε το ηλεκτρικό καλώδιο απλώς να τραβήξετε προς τα πίσω τα ειδικά πιασίματα (βλ. Εικόνα), και έτσι γίνεται δυνατή η πρόσβαση στο καλώδιο.



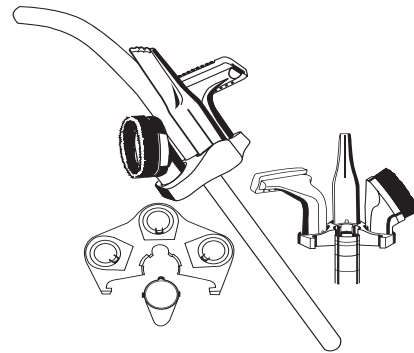
ΘΗΚΗ ΓΙΑ ΤΑ ΕΞΑΡΤΗΜΑΤΑ (ΣΩΛΗΝΕΣ): Η θήκη για τα εξαρτήματα αποτελείται από ένα μόνο τεμάχιο που περιέχει τη βούρτσα ξεσκονίσματος, το εξάρτημα ταπετσαρίας και το εργαλείο για γωνίες και χαρμάδες. Τοποθετείται στο μπροστινό μέρος του μοτέρ εισερχόμενη στο πάνω μέρος του μπροστινού τμήματος της βάσης, σε εγκοπές που βρίσκονται σε δύο πλευρές της βάσης. (βλ. εικόνα). Πιέζοντας προς τα κάτω ασφαλίστε τη θήκη στη θέση της. Τα εξαρτήματα τοποθετούνται στις βάσεις της θήκης. Πιέστε το κουμπί ασφαλίσης για να ελευθερώσετε τα εξαρτήματα.

Η θήκη για τα εξαρτήματα μπορεί επίσης να τοποθετηθεί σε οποιαδήποτε άκρη σωλήνα. Ευθυγραμμίστε τα γλωσσίδια στην άκρη του σωλήνα με τις εσωτερικές υποδοχές της θήκης. Πιέστε τη θήκη στο σωλήνα μέχρι να ασφαλιστεί στην άκρη του σωλήνα. Για να την αφαιρέσετε: αποσυνδέστε τους σωλήνες και ξεβιδώστε τη θήκη από τον σωλήνα από μπροστά.



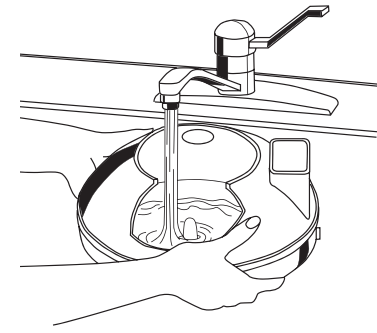
ΤΟΠΟΘΕΤΗΣΗ ΤΟΥ ΜΟΤΕΡ ΣΤΗ ΒΑΣΗ ΜΕ ΤΙΣ ΡΟΔΕΣ:

Τοποθετήστε το μοτέρ στη βάση με τις ρόδες γέροντας ελαφρώς προς τα πάνω το μπροστινό άκρο ούτως ώστε το πίσω άκρο να μπει κάτω από το πίσω άκρο της βάσης. Έτσι το μηχάνημα θα μπει στη βάση του. Μια πεταλούδα κλείνει το μηχάνημα στη βάση. Για να το βγάλετε από τη βάση, ξεκλειδώστε την πεταλούδα και σηκώστε το μηχάνημα από τη βάση του γέροντας το ελαφρώς προς τα πίσω και τραβώντας το προς τα πάνω.



1 ΓΕΜΙΣΜΑ ΤΟΥ ΚΑΔΟΥ ΝΕΡΟΥ:

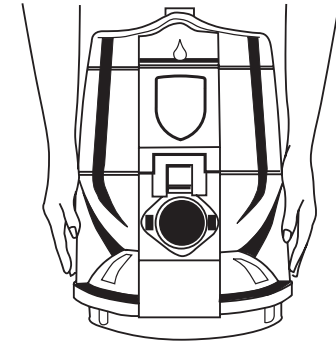
Γεμίστε το δοχείο νερού με κρύο νερό από τη βρύση έως ότου η στάθμη του νερού στον δείκτη που βρίσκεται στο κάτω μέρος του δοχείου να έχει μόλις καλυφθεί. **ΜΗΝ ΓΕΜΙΖΕΤΕ ΠΟΤΕ ΤΟ ΔΟΧΕΙΟ ΠΑΝΩ ΑΠΟ ΤΟ ΔΕΙΚΤΗ ΣΤΑΘΜΗΣ ΝΕΡΟΥ.** Όταν το νερό γίνει παχύρρεστο με βρωμιές και χνούδια, αδειάστε τον κάδο νερού και γεμίστε τον ξανά με καθαρό νερό. Προσθέστε δύο καπάκια με το Αποσμητικό Αέρος του Rainbow για να μειώσετε την αναζωογόνηση του αέρα ενώ καθαρίζετε.



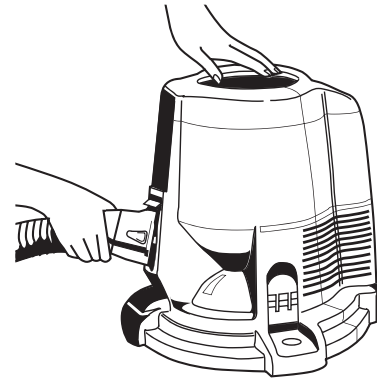
2 ΤΟΠΟΘΕΤΗΣΗ ΤΟΥ ΜΟΤΕΡ ΣΤΟ ΔΟΧΕΙΟ ΝΕΡΟΥ:

Στερεώστε το μοτέρ στο δοχείο νερού τοποθετώντας το μοτέρ πάνω από το δοχείο ώστε το άνοιγμα αναρρόφησης του αέρα του δοχείου να είναι ευθυγραμμισμένο με το άνοιγμα εξαερισμού του μοτέρ. Κουμπώστε τις ασφάλειες του δοχείου νερού για να ασφαλίσετε το μοτέρ.

ΣΗΜΕΙΩΣΗ: Το μοτέρ δε θα λειτουργήσει αν το δοχείο νερού δεν βρίσκεται στη σωστή θέση.

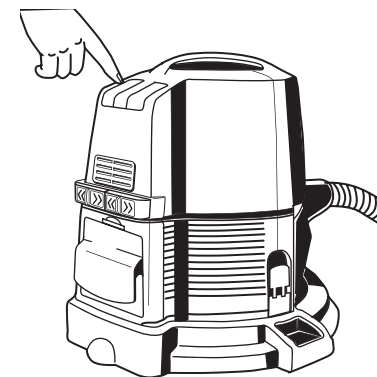


3 Εισάγετε τον σύνδεσμο σωλήνα στην εισδοχή αέρα μέχρι να ακούσετε ένα χαρακτηριστικό κλικ. Για να τον απομακρύνετε, πατήστε και τα δύο χερούλια και τραβήξτε το σωλήνα από το μηχάνημα.



4 ΣΥΝΔΕΣΤΕ ΤΟ ΗΛΕΚΤΡΙΚΟ ΚΑΛΩΔΙΟ ΣΤΟ ΦΙΣ ΤΟΪΧΟΥ:

Πατήστε τον διακόπτη προς τα μπροστά στην ρύθμιση για «υψηλή ταχύτητα» (>>). Χρησιμοποιήστε αυτή την ρύθμιση για κανονικές λειτουργίες καθαρισμού. Για να κλείσετε το Rainbow γυρίστε τον διακόπτη στην θέση «ΕΚΤΟΣ ΛΕΙΤΟΥΡΓΙΑΣ» (0).



Η ΧΡΗΣΗ ΤΟΥ RAINBOW ΣΑΣ

ΠΡΟΕΙΔΟΠΟΙΗΣΗ

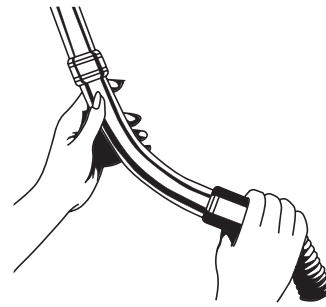
Επειδή υπάρχει κίνδυνος ηλεκτροπληξίας, οποιαδήποτε ηλεκτρική συσκευή θα πρέπει να χρησιμοποιείται σύμφωνα με τις οδηγίες. Δεν θα πρέπει να γίνεται μη εγκεκριμένη χρήση καμίας συσκευής. Ηλεκτρικές διαρροές και βραχυκυκλώματα μπορούν να συμβούν όπου υπάρχει ηλεκτρισμός. Με οποιαδήποτε ηλεκτρική συσκευή, αν ο χρήστης δεν είναι γειωμένος δεν υπάρχει συνήθως σοβαρός κίνδυνος. Εάν όμως ο χρήστης στέκεται στη γη σε υπόγειο ή σε δωμάτιο όπου το νερό μπορεί να φτάσει στη γη, υπάρχει κίνδυνος σοβαρής ηλεκτροπληξίας. Επομένως, χρησιμοποιήστε το Rainbow μόνο σύμφωνα με τις οδηγίες σε αυτό το εγχειρίδιο και.

Δια την περιστολή ενδεχόμενης πυρκαγιάς, ηλεκτροπληξίας ή τραυματισμού. Αυτό βέβαια ισχύει για κάθε χρήση ηλεκτρικού ρεύματος σε ηλεκτρικές συσκευές ή εξαρτήματα που μπορούν να βραχυκυκλωθούν.

ΣΥΝΑΡΜΟΛΟΓΗΣΗ ΤΩΝ ΑΞΟΝΩΝ

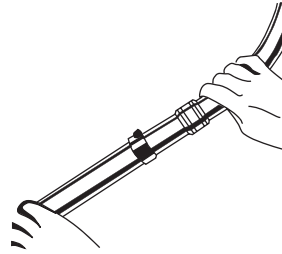
5 ΠΡΟΣΑΨΤΕ ΤΟ ΙΣΙΟ ΑΞΟΝΑ ΕΠΙ ΤΗΣ ΚΟΡΥΦΗΣ ΤΟΥ ΑΞΟΝΑ ΜΕ ΤΗΝ ΚΑΜΠΥΛΗ:

Πατήστε το μαλακό άκρο του σωλήνα πάνω από το ανυψωμένο αυλάκι στο καμπυλωτό χερούλι με το κάλυμμα ροής αέρα έως ότου ασφαλιστεί με χαρακτηριστικό «κλικ» στην σωστή του θέση.



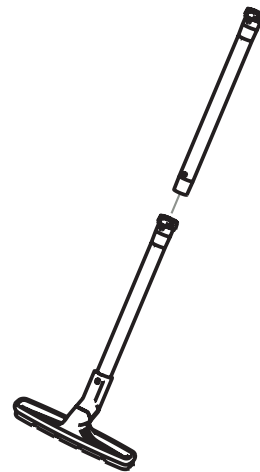
6 ΣΥΝΔΕΣΤΕ ΤΟΝ ΙΣΙΟ ΑΞΟΝΑ ΜΕ ΤΟΝ ΑΞΟΝΑ ΧΕΙΡΟΛΑΒΗΣ ΜΕ ΤΗΝ ΚΑΜΠΥΛΗ:

Συνδέστε το ευθύγραμμο σωλήνα και τον καμπυλωτό σωλήνα ευθυγραμμίζοντας το κουμπί του καμπυλωτού σωλήνα με τον οδηγό στο λαιμό του σωλήνα και τοποθετώντας το ένα μέσα στο άλλο.

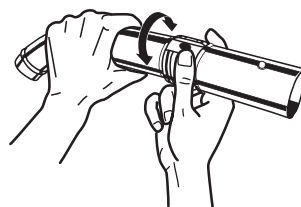


7 ΣΥΝΔΕΣΤΕ ΤΗΝ ΑΝΩ ΕΥΘΕΙΑ ΡΑΒΔΟ ΚΑΙ ΤΗΝ ΚΑΤΩ ΕΥΘΕΙΑ ΡΑΒΔΟ:

Συνδέστε την άνω ευθεία ράβδο και την κάτω ευθεία ράβδο (με το εργαλείο πατώματος και τοίχου προσαρτημένο) τηρώντας τα ανωτέρω βήματα.



8 Κανονίστε το ρυθμιστικό δακτύλιο ροής του αέρα στο πάνω μέρος του καμπυλωτού σωλήνα. Κλείστε το άνοιγμα με το ρυθμιστικό δακτύλιο για να έχετε μεγαλύτερη δύναμη. Για να ελαττώσετε τη ροή του αέρα, στρίψτε το ρυθμιστικό δακτύλιο ώστε το άνοιγμα να φαίνεται. Κανονίστε ανάλογα με την εργασία που έχετε να κάνετε.



ΠΡΟΒΛΗΜΑ	ΠΙΘΑΝΗ ΑΙΤΙΑ	ΠΙΘΑΝΗ ΛΥΣΗ
Η μηχανή δεν ξεκινά.	Η επιφάνεια εισαγωγής αέρα είναι μπλοκαρισμένη με διάφορα υλικά. Δεν είναι καλά τοποθετημένη.	Καθαρίστε τα υλικά που μπλοκάρουν με προσοχή. Βάλτε την συσκευή στην πρίζα με καλή σύνδεση ειδικά δοκιμάστε άλλη πρίζα.
	Το Rainbow δεν είναι καλά τοποθετημένο στον κάδο νερού.	Βεβαιωθείτε ότι και οι δύο πλευρές του κάδου νερού έχουν κλειδωθεί με ασφάλεια.
	Η αυτόματη επαναρύθμιση του προστατευτικού του κινητήρα έχει πέσει.	Κλείστε το Rainbow Αφήστε το κλειστό για δύο δευτερόλεπτα/ Επανεκκινήστε το Rainbow.
	Ελαττωματικό καλώδιο, διακόπτης ή μηχανή.	Καλέστε τον Διανομέα της Rainbow ή το Κέντρο Επισκευών της Rainbow.
Απώλεια ροής αέρα.	Η μηχανή δεν είναι κατάλληλα τοποθετημένη στον κάδο νερού.	Βεβαιωθείτε ότι η συσκευή είναι καλά τοποθετημένη και ασφαλισμένη στον κάδο νερού.
	Μπλοκαρισμένος σωλήνας εξαρτημάτων ή Ηλεκτροφόρου Πέλματος. Λανθασμένη ρύθμιση της ράβδου ελέγχου ροής αέρα.	Απομακρύνετε όποια εμπόδια από την μπλοκαρισμένη περιοχή. Προσαρμόστε την ρύθμιση στο χερούλι ελέγχου ροής του αέρα στο καμπυλωτό χερούλι.
	Ο εξουδετερωτής HEPA χρειάζεται επισκευή ή αντικατάσταση. Η μηχανή λειτουργεί σε χαμηλή ταχύτητα.	Βγάλτε τον Εξουδετερωτή HEPA και καθαρίστε τον ή αντικαταστήστε τον. Γυρίστε τον διακόπτη στην υψηλή ταχύτητα.
	Ο διαχωριστής είναι μπλοκαρισμένος ή βρώμικος.	Βγάλτε τον διαχωριστή και καθαρίστε τον.
Ξεφυσάει σκόνη.	Χαμηλό επίπεδο νερού στον κάδο νερού. Εξαιρετικά βρώμικο νερό στον κάδο. Τρύπα στον Εξουδετερωτή HEPA.	Γεμίστε τον κάδο νερού στο σωστό επίπεδο. Αντικαταστήστε με καθαρό νερό. Καλέστε τον Διανομέα της Rainbow ή το Κέντρο Επισκευών της Rainbow για αντικατάσταση.
Υπερβολικός αφρός στο νερό που βρίσκεται στον Κάδο νερού.	Λιπαρό μολυσματικό υλικό στον κάδο νερού.	Αντικαταστήστε με καθαρό νερό.
Μυρωδιά μούχλας.	Υψηλό επίπεδο νερού στον κάδο νερού. Ο κάδος νερού δεν έχει καθαριστεί ή δεν έχετε βγάλει τα νερά μετά την χρήση. Ο διαχωριστής είναι μπλοκαρισμένος ή βρώμικος. Νωπός εξουδετερωτής HEPA.	Αδειάστε τον κάδο νερού και γεμίστε τον στο σωστό επίπεδο. Καθαρίστε τον κάδο νερού και χρησιμοποιήστε το Αποσμητικό Αέρα ενώ καθαρίζετε. Βγάλτε τον διαχωριστή και καθαρίστε τον. Αναφερθείτε στην σελίδα 8.
Με την μηχανή να λειτουργεί υπερβολικά υπάρχει μυρωδιά καμένου.	Η μηχανή αποθηκεύτηκε πάνω στον κάδο νερού. Μπλοκαρισμένος σωλήνας, χερούλι, εξάρτημα, ή Ηλεκτροφόρο πέλαμα.	Μην αποθηκεύετε την συσκευή στον κάδο νερού. Απομακρύνετε όποια εμπόδια από την μπλοκαρισμένη περιοχή.
Διαφορετικός τόνος, θόρυβος ή δόνηση.	Η μηχανή δεν έχει τοποθετηθεί σωστά στον κάδο νερού. Ο διαχωριστής είναι μπλοκαρισμένος ή βρώμικος. Το επίπεδο νερού είναι πάνω από τον κεντρικό θόλο στον κάδο νερού.	Βεβαιωθείτε ότι η συσκευή είναι καλά τοποθετημένη και ασφαλισμένη στον κάδο νερού. Βγάλτε τον διαχωριστή και καθαρίστε τον. Αδειάστε τον κάδο νερού. Γεμίστε τον ξανά στο σωστό επίπεδο.

ΑΝΤΙΜΕΤΩΠΙΣΗ ΠΡΟΒΛΗΜΑΤΩΝ

ΣΗΜΕΙΩΣΗ:

Αν οι παραπάνω λύσεις δεν αποδειχτούν επιτυχείς, τηλεφωνήστε στον Εξουσιοδοτημένο Αντιπρόσωπο της Rainbow.

ΦΡΟΝΤΙΔΑ ΚΑΙ ΣΥΝΤΗΡΗΣΗ

ΜΗΝ ΑΠΟΘΗΚΕΥΤΕ ΤΟΝ ΚΑΔΟ ΕΠΙ ΤΟΥ RAINBOW.

ΜΗΝ ΛΕΙΤΟΥΡΓΕΙΤΕ ΤΟ RAINBOW ΧΩΡΙΣ ΤΟΝ ΔΙΑΧΩΡΙΣΤΗ.

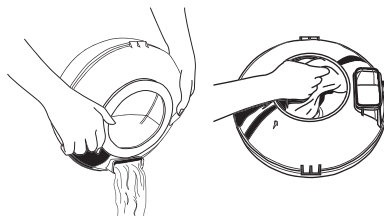
ΠΡΟΣΟΧΗ: Ο κάδος νερού του Rainbow δεν θα συγκρατήσει τα υλικά που είναι ανθεκτικά στην υγρασιοποιητική δράση του νερού, συμπεριλαμβανομένων ελαιωδών ή λιπαρών ουσιών (όπως καπνιά ή στάχτες) και ουσιών σε μορφή σκόνης (όπως κεραμική σκόνη, οικοδομικά υλικά). Μη χρησιμοποιείτε το Rainbow για να μαζέψετε εύφλεκτα υλικά ή τοξικά υλικά ή υλικά που βρίσκονται κοντά σε αυτά.

ΕΠΙΣΚΕΥΕΣ

ΕΠΙΣΚΕΥΕΣ ΔΙΠΛΑ ΜΟΝΩΜΕΝΗΣ ΣΥΣΚΕΥΗΣ – Σε μία διπλά μονωμένη συσκευή προβλέπονται δύο συστήματα μόνωσης αντί για γείωση. Σε μία διπλά μονωμένη συσκευή δεν προβλέπεται μέσο γείωσης, και ούτε θα πρέπει να προστεθεί στην συσκευή κανένα μέσο γείωσης. Επισκευές σε μία διπλά μονωμένη συσκευή απαιτούν εξαιρετική προσοχή και γνώση του συστήματος και θα πρέπει να γίνονται μόνον από το εξειδικευμένο προσωπικό επισκευών της Εταιρίας Rainbow. Τα ανταλλακτικά για μία διπλά μονωμένη συσκευή πρέπει να είναι πανομοιότυπα με τα τμήματα που αντικαθιστούν. Μία διπλά μονωμένη συσκευή φέρει την επιγραφή «DOUBLE INSULATION» ή «DOUBLE-INSULATED». Το σύμβολο (ένα τετράγωνο μέσα σε ένα άλλο τετράγωνο) μπορεί επίσης να είναι τυπωμένο πάνω στη συσκευή. Οποιαδήποτε επισκευή εκτός από το καθαρίσμα θα πρέπει να γίνεται από εξουσιοδοτημένο τεχνικό επισκευών Rainbow.

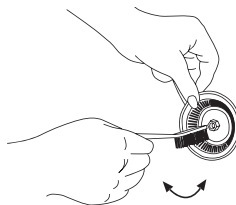
1 ΑΔΕΙΑΣΜΑ ΤΟΥ ΔΟΧΕΙΟΥ ΝΕΡΟΥ / ΚΑΘΑΡΙΣΜΟΣ ΤΟΥ ΔΟΧΕΙΟΥ ΝΕΡΟΥ:

Πάντοτε να απομακρύνετε, να αδειάζετε και να πλένετε τον κάδο νερού όταν ολοκληρώσετε το καθαρίσμα. Αυτή σας η ενέργεια βοηθάει στην αποφυγή δημιουργίας οσμών, την ανάπτυξη μικροβίων και βακτηριδίων όπως επίσης και την δημιουργία γλίτσας εντός του κάδου. Ξεπλύνετε το δοχείο νερού. Ξεβγάλατε και σκουπίστε το καλά.



2 ΑΦΑΙΡΕΣΗ ΚΑΙ ΚΑΘΑΡΙΣΜΟΣ ΤΟΥ ΔΙΑΧΩΡΙΣΤΗ:

Για την κάλλιστη απόδοση, να καθαρίζετε συχνά τον διαχωριστήρα. Εάν θεωρηθεί αναγκαίο, χρησιμοποιήστε ένα γαλλικό κλειδί για να ξεσφίξετε το παξιμάδι που κρατά τον διαχωριστή στον άξονα. Για να ξεσφίξετε το παξιμάδι γυρίστε τα αριστερόστροφα. Μετα τον καθαρισμό να βάζετε αμεσως το διαχωριστή στη θέση του (βιδώστε απλα με το χερι). Μη βάζετε το μηχανημα σε λειτουργια χωρις το διαχωριστή.

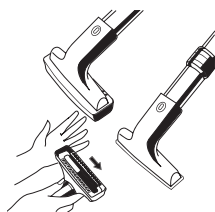


3 ΚΑΘΑΡΙΣΑΤΕ ΤΑ ΕΡΓΑΛΕΙΑ:

ΒΟΥΡΤΣΑ ΔΑΠΕΔΟΥ ΚΑΙ ΤΟΙΧΟΥ: Βουρτσίσατε δια να καθαρίσει, με το ανοικτό άκρο της σωλήνας του Rainbow ενώ το Rainbow βρίσκεται σε λειτουργία, ή απομακρύνετε το προστατευτικό επίπλων και αποσυνδέσατε την βούρτσα από την υποδοχή. Πλύνετε την βούρτσα σε χλιαρό σαπουνόνερο και επανατοποθετήσατε την όταν στεγνώσει, με το άκρο με το αυλάκωμα του προστατευτικού ανασηκωμένο.

ΒΟΥΡΤΣΑ ΞΕΣΚΟΝΙΣΜΑΤΟΣ: Πλύνετε με χλιαρό σαπουνόνερο και αφήστε την να στεγνώσει.

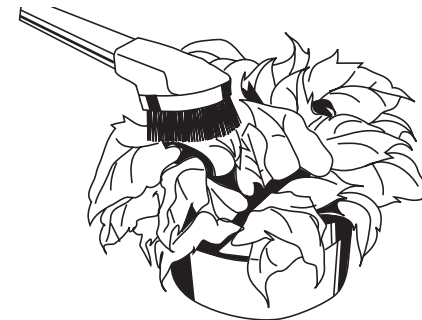
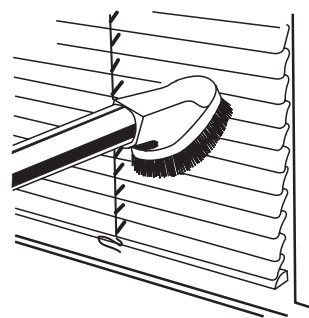
ΕΡΓΑΛΕΙΟ ΤΑΠΕΤΣΑΡΙΑΣ: Βουρτσίσατε για να καθαρίσει με το ανοικτό άκρο της σωλήνας του Rainbow ενώ το Rainbow βρίσκεται σε λειτουργία, ή ολισθήσατε αφαιρώντας την κεφαλή της βούρτσας και πλύνετε σε χλιαρό σαπουνόνερο. Επανατοποθετήσατε όταν στεγνώσει.



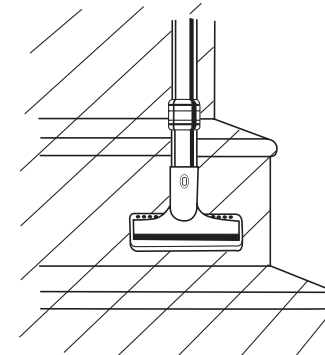
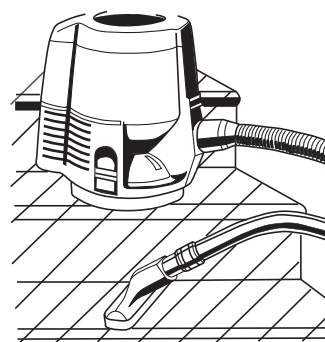
Επιλέγοντας το κατάλληλο εργαλείο

Τα εργαλεία σας δίνουν την δυνατότητα να καθαρίζετε τις επιφάνειες επί του πατώματος, όπως και να καθαρίζετε περιοχές με δύσκολη πρόσβαση.

A RAINBOW ΒΟΥΡΤΣΑ ΞΕΣΚΟΝΙΣΜΑΤΟΣ: Η βούρτσα ξεσκονίσματος είναι ιδανική για τον καθαρισμό σκιάστρων λάμπας, περσίδων, προπετασμάτων, σανίδων καλύψεως βάσεως τοίχου, εξοπλισμού VCR, ηχείων κλπ. Συνδέσατε την βούρτσα στον ίσιο άξονα ή στον άνω άξονα με την καμπύλη και ασφαλίσατε με το κουμπί κλειδώματος. Χρησιμοποιήσατε με την μέγιστη ένταση ροής αέρα (με τον προσαρμογέα ελέγχου της ροής αέρος ερμητικά κλειστό), για τον κάλλιστο καθαρισμό.

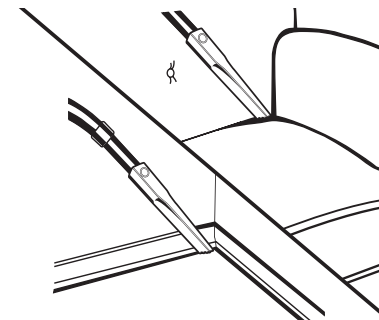


B ΕΡΓΑΛΕΙΟ ΤΑΠΕΤΣΑΡΙΑΣ ΤΟΥ RAINBOW: Το εργαλείο ταπετσαρίας καθαρίζει καναπέδες, καρέκλες, κουρτίνες, σκάλες με μοκέτα, ποδιές / μετώπες, στρώματα, μαξιλάρια, κουβέρτες, ράφια ντουλάπας, κλπ.



C ΕΡΓΑΛΕΙΟ ΧΑΡΑΜΑΔΩΝ ΤΗΣ RAINBOW:

Το εργαλείο χαραμάδων καθαρίζει σε βάθος μεταξύ του επίπλου και των μαξιλαριών. Φτάνει σε εκείνες τις χαμηλές περιοχές κατά μήκος της σανίδας καλύψεως βάσεως τοίχου (σοβαπετί), κάτω από τις θερμάστρες, όπως και ανάμεσα στα τμήματα της θερμάστρας. Χρησιμοποιήσατε στην μέγιστη ροή αέρα (ο προσαρμογέας ελέγχου ροής αέρα ερμητικά κλειστός).



Η ΧΡΗΣΗ ΤΩΝ ΕΡΓΑΛΕΙΩΝ

ΥΠΕΝΘΥΜΙΣΗ:

Για ευαίσθητα αντικείμενα, η ροή του αέρα μπορεί να ελαττωθεί ακόμα περισσότερο χρησιμοποιώντας τον ρυθμιστικό δακτύλιο που βρίσκεται στο χερούλι.

Για να αποφύγετε γδαρσίματα σε ευαίσθητες επιφάνειες, να ξεσκονίζετε τις τρίχες της σκούπας, ώστε να είναι καθαρές με το ανοικτό άκρο του σωλήνα.

ΑΕΡΟ-ΚΑΘΑΡΙΣΜΟΣ

ΕΜΦΥΣΗ ΑΕΡΟΣ ΚΑΙ ΚΑΘΑΡΙΣΜΟΣ ΧΩΡΩΝ ΜΕ ΔΥΣΚΟΛΗ ΠΡΟΣΒΑΣΗ

Όταν χρησιμοποιείτε το Rainbow για καθαρισμό αέρα, απομακρύνετε τα οποία εξαρτήματα.

Το RAINBOW είναι εξοπλισμένο με χαμηλή και υψηλή ταχύτητα.

ΠΡΟΕΙΔΟΠΟΙΗΣΗ:

Βεβαιωθείτε ότι το Ακροφύσιο Τρόμπας είναι σωστά ασφαλισμένο στη θέση του. Διαφορετικά, θα πεταχτεί βίαια έξω από το σώμα του εξαρτήματος.

ΛΕΙΤΟΥΡΓΙΑ καθαρισμού:

Επιλέξτε την ρύθμιση υψηλής ταχύτητας. Επιλέξτε την ρύθμιση για «υψηλή ταχύτητα» όταν χρησιμοποιείτε το Rainbow για κανονικές λειτουργίες καθαρισμού.

ΛΕΙΤΟΥΡΓΙΑ ΚΑΘΑΡΙΣΜΟΥ ΑΕΡΑ: Επιλέξτε την ρύθμιση για χαμηλή ταχύτητα.

Καθαριστής αέρα – Το Rainbow καθαρίζει τον αέρα που αναπνέετε. Ο αέρας συνήθως στα σπίτια περιέχει μεγάλες ποσότητες σκόνης, χνουδιών και άλλων ξένων ουσιών. Λειτουργήστε το Rainbow σας χωρίς άλλα εξαρτήματα σε όποια περιοχή θέλετε για να περιπλουμίσετε κάθε μέρα. Το Rainbow απομακρύνει την σκόνη από τον αέρα και την πνίγει στο νερό.

Συσκευή διατήρησης υγρασίας – κατά τον χειμώνα, μια και ο αέρας συνήθως στα σπίτια γίνεται εξαιρετικά ξηρός. Λειτουργήστε το Rainbow σας χωρίς άλλα εξαρτήματα για να επαναφέρετε την υγρασία στον αέρα που αναπνέετε. Χρησιμοποιήστε το Rainbow κατ' αυτό τον τρόπο καθημερινά για να βοηθήσετε την διατήρηση της κατάλληλης σταθερής υγρασίας.

Αποσμητικό / Αρωματικό – Προσθέτοντας μερικές σταγόνες από το αγαπημένο σας άρωμα της Rainbow ή το Αποσμητικό Χώρου της Rainbow στο νερό ενώ το Rainbow λειτουργεί χωρίς τα εξαρτήματα, ο αέρας ανανεώνεται γρήγορα και όποιες άσχημες οικιακές μυρωδιές απομακρύνονται.

Εξαερωτήρας – Τοποθετήστε λίγες σταγόνες εισπνεόμενου υγρού στο νερό που βρίσκεται στον κάδο του Rainbow. Λειτουργήστε το μηχάνημα χωρίς εξαρτήματα και αναπνεύστε βαθιά.

ΕΜΦΥΣΗ ΑΕΡΟΣ ΚΑΙ ΚΑΘΑΡΙΣΜΟΣ ΧΩΡΩΝ ΜΕ ΔΥΣΚΟΛΗ ΠΡΟΣΒΑΣΗ:

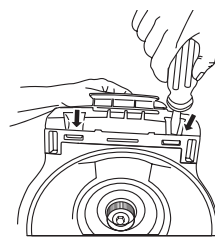
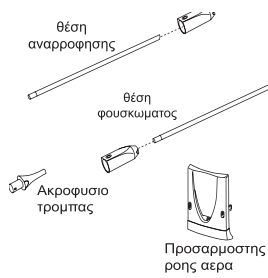
Αυτό το μοναδικό εργαλείο Rainbow σας δίνει την επιπλέον δυνατότητα δύο ειδικών λειτουργιών: φούσκωμα με αέρα και καθαρισμό δύσκολων περιοχών.

Η Τρόμπτα Rainbow είναι ιδανική για να φουσκώνει μπάλες, φουσκωτά παιχνίδια και αεροστρώματα.

Το εργαλείο καθαρισμού δύσκολων περιοχών της Rainbow είναι ιδανικό για τον καθαρισμό δύσκολων στην προσέγγιση περιοχών όπως κάτω από το ψυγείο, πίσω ή κάτω από τις ηλεκτρικές συσκευές, έπιπλα γραφείου και αρχαιοθήκες. Η σπειροειδής επέκταση καθαριστή μπορεί να χρησιμοποιηθεί είτε σε κατάσταση αναρρόφησης ή φουσκώματος (δείτε απεικόνιση).

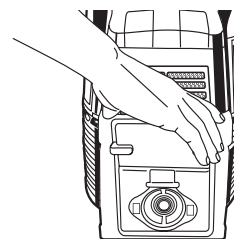
Ο Προσαρμοστής Ροής Αέρα Rainbow χρησιμοποιείται για να μειώνει τον θόρυβο του αέρα που διέρχεται από το άνοιγμα εξαερισμού. Σας συνιστούμε να χρησιμοποιείτε τον σιγαστήρα όταν χρησιμοποιείτε το Rainbow για φούσκωμα. Τοποθετήστε απλά με μία κίνηση τον σιγαστήρα εξαερισμού από άνοιγμα εξαερισμού πριν χρησιμοποιήσετε το Rainbow για φούσκωμα.

ΟΔΗΓΙΕΣ ΧΡΗΣΗΣ: Για να χρησιμοποιήσετε την Τρόμπτα Rainbow ανοίξτε το άνοιγμα εξαγωγής αέρα στο πίσω μέρος του μηχανήματος. Προσαρμόστε το σωλήνα στο άνοιγμα εξαγωγής. Συνδέστε την καμπυλωτή ράβδο Rainbow στο σωλήνα και την Τρόμπτα στην καμπυλωτή ράβδο. Ασφαλίστε τη σύνδεση με την ασφάλεια. Έτσι, τοποθετείτε σωστά στο Ακροφύσιο Τρόμπας στο σώμα του εξαρτήματος (βλ. εικόνα). Ένα ελαφρύ στρίψιμο προς τα αριστερά θα κάνει τα εξαρτήματα να συνδεθούν μεταξύ τους με ασφάλεια. Βάλτε τα ακροφύσια στη βαλβίδα του αντικειμένου που θέλετε να φουσκώσετε και θέστε σε λειτουργία το μηχάνημα. Επίσης χρησιμοποιήστε τον Προσαρμοστή Ροής Αέρα για να μειώσετε το θόρυβο του αέρα, μέσω του ανοίγματος εξαερισμού κατά τη διάρκεια αυτής της λειτουργίας.



1 ΑΠΟΜΑΚΡΥΝΑΤΕ ΤΟ ΠΙΣΩ ΚΑΛΥΜΜΑ:

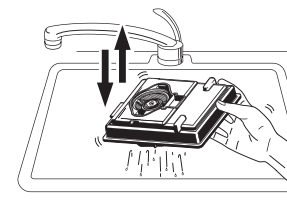
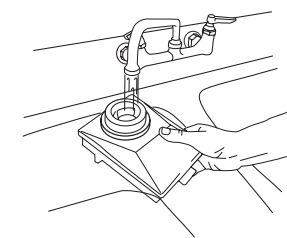
Χρησιμοποιώντας ένα κατσαβίδι, αφαιρέστε το χώρισμα από το πίσω μέρος της μηχανής πιέζοντας τους δύο σύρτες που βρίσκονται από το κάτω μέρος οπίσθιου χωρίσματος. Μετακινήστε το κουμπί στο πίσω μέρος του χωρίσματος προς το μέρος σας, σηκώνοντας το προς τα επάνω.



2 ΑΠΟΜΑΚΡΥΝΑΤΕ ΤΟΝ ΕΞΟΥΔΕΤΕΡΩΤΗ ΗΕΡΑ.

3 ΞΕΠΛΕΝΟΝΤΑΣ ΤΟΝ ΕΞΟΥΔΕΤΕΡΩΤΗ ΗΕΡΑ:

- α Τοποθετήστε το βρώμικο Εξουδετερωτή ΗΕΡΑ στον νιπτήρα με τις τετράγωνες, κινητές γρίλιες να βλέπουν προς τα επάνω.
- β Γεμίστε το άνοιγμα με τις γρίλιες του εξουδετερωτή Ηερα με κρύο νερό από τη βρύση μέχρι το νερό να φτάσει στο άνοιγμα. Συνεχίστε να αφήνετε το νερό να τρέχει πάνω στον Εξουδετερωτή ΗΕΡΑ για περίπου ένα λεπτό.
- γ Κλείστε την παροχή νερού. Γυρίστε τον Εξουδετερωτή Ηερα από την άλλη πλευρά και βυθίστε στο νιπτήρα ώστε το νερό να διεισδύσει μέσα από τις γρίλιες.
- δ Επαναλάβετε τα βήματα β) και γ) μέχρις ότου να μην βγαίνει βρωμιά από τον Εξουδετερωτή ΗΕΡΑ. Τινάζτε τον Εξουδετερωτή ΗΕΡΑ με ζωηρές κινήσεις, με τις γρίλιες να βλέπουν προς τα κάτω, για να απομακρύνετε το επιπλέον νερό.
- ε Εγκαταστήστε τον Εξουδετερωτή ΗΕΡΑ στη θέση του καθώς και το πίσω χώρισμα ακολουθώντας τις οδηγίες στην αντίθετη φορά.



4 ΣΤΕΓΝΩΝΟΝΤΑΣ ΤΟΝ ΕΞΟΥΔΕΤΕΡΩΤΗ ΗΕΡΑ:

- α Βεβαιωθείτε ότι η πόρτα εξαερισμού έχει απομακρυνθεί από το πίσω χώρισμα.
- β Με το κάδο νερού άδειο, βάλτε το Rainbow στην άκρη μίας πετσέτας ή άλλο απορροφητικού υλικού, έτσι ώστε η πόρτα εξαερισμού στο πλάι του Rainbow να βρίσκεται στο ύφασμα ή στην πετσέτα.
- γ Εγκαταστήστε τον προσαρμογέα ροής αέρα στο μπροστινό μέρος της μηχανής για να μειώσετε τον ήχο.
- δ Αφήστε το Rainbow να λειτουργήσει για περίπου 1/2-ώρα για να στεγνώσει όπως πρέπει τον Εξουδετερωτή ΗΕΡΑ.
- ε Το επιπλέον νερό από την διαδικασία ξεπλύματος μπορεί να αποβληθεί στην πετσέτα ή στο απορροφητικό υλικό κατά την διάρκεια του πρώτου μέρους της 1/2 –ώρας στεγνώματος.
- στ Αφού ο Εξουδετερωτής ΗΕΡΑ έχει στεγνώσει, βάλτε το χώρισμα εξαερισμού στην θέση του.
- ζ Εάν η καθαριστική ικανότητα δεν έχει αποκατασταθεί ικανοποιητικά αφού στεγνώσει ο Εξουδετερωτής ΗΕΡΑ, επικοινωνήστε με τον Εξουσιοδοτημένο Διανομέα.

ΞΕΠΛΕΝΟΝΤΑΣ ΤΟΝ ΕΞΟΥΔΕΤΕΡΩΤΗ ΗΕΡΑ

ΠΡΟΕΙΔΟΠΟΙΗΣΗ:

Βγάλτε το Rainbow από την πρίζα πριν την εκτέλεση εργασιών συντήρησης. Μην λειτουργείτε την Rainbow χωρίς τον Εξουδετερωτή ΗΕΡΑ.

ΣΗΜΕΙΩΣΗ:

Μην χρησιμοποιείτε υγρά καθαρισμού ή σαπούνι, για να πλύνετε τα φίλτρα – Χρησιμοποιήστε μόνο καθαρό νερό.