

## MESSAGE DE REXAIR

La société REXAIR, vend l'hydronettoyeur Rainbow exclusivement à des Distributeurs Agréés indépendants qui ont de l'expérience dans la vente directe à domicile. Puisque Rexair ne commercialise pas ses produits à travers réclame à l'échelle nationale, la connaissance du produit est créée par les efforts individuels de milliers de "revendeurs" directs, qui, à travers des démonstrations à domicile, créent intérêt envers l'Aspirateur Rainbow auprès de leurs communautés locales. Les Distributeurs Agréés indépendants auxquels ces revendeurs sont affiliés s'assument la responsabilité de la légitime distribution et assistance de l'Aspirateur Rainbow directement à travers leurs revendeurs ou indirectement à travers des sous-distributeurs indépendants et relatifs revendeurs.

En outre la Société Rexair demande à chaque Distributeur Agréé de rendre disponible une assistance rapide et spécialisée à travers ses points d'assistance ou à travers des points d'assistance indépendants responsables auprès des communautés où il vend les produits Rexair à travers ses sous-distributeurs et revendeurs indépendants.

Ne pas perdre le nom et l'adresse du revendeur ou distributeur chez lequel on a acheté l'Aspirateur Rainbow. Le/la contacter pour tout conseil concernant l'entretien de votre Rainbow, couverture de la garantie, assistance et point d'assistance le plus proche.

La Société Rexair est très sélective en ce qui concerne ceux qui sont nommés ses clients directs, les Distributeurs Agréés. La Rexair n'a de toute façon aucun accord ou rapport légal avec les revendeurs indépendants qui achètent des produits directement ou indirectement chez un Distributeur Agréé et ne peut qu'essayer de porter remède à toute plainte de la clientèle concernant ces revendeurs à travers le Distributeur Agréé responsable. La politique annoncée par la société Rexair est de considérer chaque Distributeur Agréé responsable pour porter remède aux conséquences de toute déclaration ou action de la part de n'importe quel revendeur indépendant qui puisse aboutir à une plainte de la part de n'importe quel membre du public payant.

En cas de problèmes ou questions concernant ce qui précède, il faudrait contacter tout d'abord le distributeur ou le revendeur qui vous a vendu votre Rainbow. En cas de difficulté à trouver cette personne, contacter le Service Clientèle Rexair à l'adresse ci-après, indiquant votre Numéro de Série Rainbow. Vous recevrez immédiatement le nom, adresse et numéro de téléphone du Distributeur Agréé responsable de votre zone. Si vous jugez que votre Distributeur Agréé ne vous aide pas, prière de nous contacter immédiatement. Tous nos Distributeurs Agréés connaissent bien leurs obligations.

Pour toute information additionnelle ou assistance écrire à :

Rexair, 50 W. Big Beaver Road, Suite 350, Troy, Michigan 48084 U.S.A., tél. (248) 643-7222 ou bien envoyer un fax au (248) 643-7676. Vous pouvez visiter le site Web de Rexair au:

<http://www.RainbowSystem.com>

Rexair accorde à ses Distributeurs Agréés, et à eux seuls, une garantie écrite de quatre ans sur son aspirateur et les accessoires associés et une garantie de huit ans sur le moteur et l'unité de commande de l'aspirateur. Les pièces de rechange fournies sont neuves ou remises à neuf, à l'entière discrétion de Rexair. Ces garanties ne couvrent pas l'usure normale résultant de l'utilisation de ces produits. Bien que Rexair, en tant que fabricant, ne traite pas directement avec les consommateurs et ne leur fournisse aucune garantie écrite, la loi impose certaines responsabilités à tous les fabricants de produits grand public. Ces produits ne doivent pas être défectueux et doivent être généralement adaptés aux emplois prévus. Rexair honore ces garanties implicites de qualité marchande et d'adaptation. En outre, Rexair impose à chaque Distributeur Agréé de refléter, dans sa propre garantie écrite destinée aux consommateurs, les avantages accordés aux distributeurs par la garantie Rexair.

**Rexair vend l'hydronettoyeur Rainbow à ses distributeurs agréés Rainbow, pour être revendu par ces distributeurs et leurs agents uniquement à travers des démonstrations à domicile, aux utilisateurs-possesseurs finals. Toute autre vente est strictement interdite. Aucun produit acheté en toute autre vente n'est couvert par les garanties autorisées.**



## Guide de l'Utilisateur



## Guide de l'Utilisateur du Modèle E2

**Prière de lire  
attentivement  
toutes les  
instructions avant  
d'utiliser l'appareil.**

## SOMMAIRE

Instructions de Sécurité Importantes .....	2
Identification des Parties .....	3
Utilisation de Votre Rainbow .....	4
Assemblage des Tubes et Rallonges .....	5
Utilisation des Accessoires .....	6
Aspiration / Soufflerie et Nettoyage dans un Espace Restreint.....	7
Rinçage du Neutralisateur HEPA: .....	8
Soin et Entretien.....	9
Dépannage .....	10
Caractéristiques du Rainbow .....	11
Accessoires en Option Pour Votre Rainbow .....	12-14
Message de Rexair; Garantie Écrite .....	Couverture Arrière

**Cher propriétaire de Rainbow : Bienvenue dans la famille toujours plus nombreuses des utilisateurs de Rainbow!**

Votre achat d'un produit Rainbow est un investissement intelligent. Rexair vend des produits de qualité par l'intermédiaire de distributeurs agréés depuis plus de 60 ans, une tradition dont nous sommes fiers. Le produit Rainbow est vendu dans les 50 états des Etats-Unis et dans plus de 70 pays à travers le monde.

Pour toute demande d'assistance, n'hésitez pas à appeler votre distributeur Rainbow local ou Rexair à Troy (Michigan, Etats-Unis) ou visitez le site Web de Rexair à :

<http://www.RainbowSystem.com>

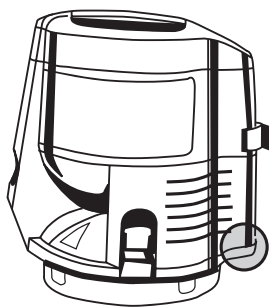
### NUMERO SAUVEGARDE CLIENT

Le programme de Sauvegarde Client Rexair prévoit que tout nouveau Rainbow reçoit un Numéro de Série Sauvegarde Client après avoir passé l'essai de Contrôle de Qualité auprès de l'usine de fabrication. Ce numéro de série fournit :

1. Identification de la propriété pour vous;
2. Identification de la garantie pour votre Distributeur ;
3. Assurance d'avoir passé le contrôle de qualité ;
4. Assurance de conditions «neuves d'usine».

Pour votre sauvegarde, vérifier que le numéro de série se trouve sur le Rainbow à la place indiquée sur le schéma ci-joint. Aucun Rainbow neuf ne devrait être vendu sans ce numéro. Au cas où ce numéro ne serait pas présent, la société Rexair n'est pas responsable de l'origine, l'âge ou bien des conditions de l'équipement. Si l'on n'arrive à trouver aucun numéro sur votre Rainbow, prière de contacter notre service clients au numéro (248) 643-7222 ou bien envoyer un fax au (248) 643-7676.

Pour votre sauvegarde, enregistrer le numéro de série ci-dessous et garder cette donnée en cas de consultation future.



### Votre Distributeur Agréé Rainbow

(En lettres majuscules)

Nom : \_\_\_\_\_

Adresse : \_\_\_\_\_

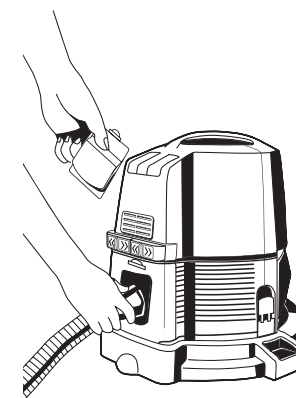
Code postal/Ville/Pays : \_\_\_\_\_

Téléphone : \_\_\_\_\_

Signature Revendeur : \_\_\_\_\_

Numéro de Série : \_\_\_\_\_

La configuration du Système de Nettoyage **Rainbow®** et les mots **Rainbow®, RainbowMate®** et **Rexair®** sont marques déposées de la société Rexair, Troy, Michigan Etats-Unis.



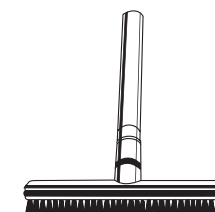
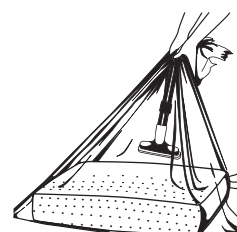
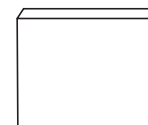
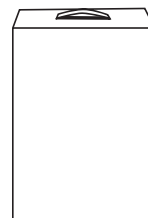
**VAPORISATEUR :** Le vaporisateur Rainbow se fixe sur la tige Rainbow pour vaporiser des insecticides, des solutions antimites, etc. Il s'utilise également avec des engrais liquides ou de l'eau sur les plantes d'intérieur. Pour utiliser le vaporisateur, il suffit de le fixer sur la tige pliée à poignée du Rainbow et de raccorder le tube flexible à la sortie d'air du Rainbow.

### PAQUETS D'ACCESSOIRES RAINBOW :

#### Paquet d'Accessoires Deluxe

**comprenant :** Réservoir d'eau de 3,78 litres, Balai-brosse pour planchers, Vaporisateur Rainbow, Paquet de parfums, Sachet Aerofresh, Déodorant rafraîchissant pour la maison et Détergent concentré pour planchers.

**Paquet d'Accessoires Spécial comprenant :** Vaporisateur Rainbow, Paquet de parfums, Sachet Aerofresh et Déodorant rafraîchissant pour la maison.



**SACHET AEROFRESH :** Les dimensions de ce pratique sachet en plastique s'adaptent même à vos coussins les plus grands. Mettre le coussin dans le sachet Aerofresh. Avec l'accessoire pour tapisserie branché à l'extrémité de la poignée, tenir le sachet bien autour de la poignée (voir schéma) et enlever l'air vicié et poussiéreux du coussin. Sans enlever le sachet de la poignée, enlever rapidement le capuchon de décharge et relier le tube flexible à l'ouverture de décharge de l'air sur le Rainbow de façon à "remplir" à nouveau votre coussin d'air frais, lavé à l'eau.

### BALAI-BROSSE POUR

**PLANCHERS :** Le Balai-brosse pour Planchers Rainbow vous permet de nettoyer à fond vos planchers en linoléum et carreaux sans mouiller vos mains. Employer le Détergent Concentré pour Planchers Rainbow pour nettoyer vos planchers avec le minimum d'effort.

## ACCESSOIRES EN OPTION POUR VOTRE RAINBOW

Contactez votre distributeur agréé Rainbow local pour toute information sur ces précieux accessoires Rainbow.

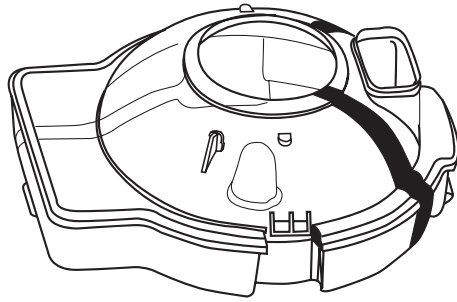
### ATTENTION :

Le vaporisateur Rainbow ne doit être employé avec aucun type de liquide inflammable. Suivre les instructions du constructeur en cas d'emploi de solutions chimiques.



## ACCESSOIRES EN OPTION POUR VOTRE RAINBOW

Contactez votre  
distributeur agréé  
Rainbow local pour  
toute information sur  
ces précieux  
accessoires Rainbow.

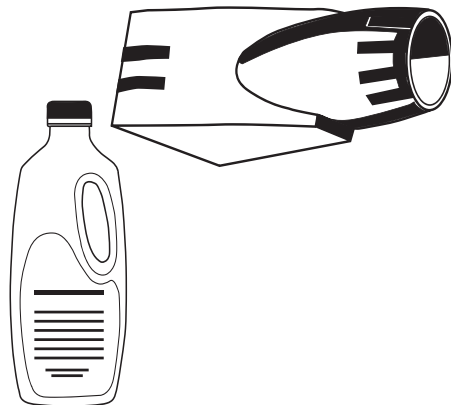


**RESERVOIR DE 3.78 LITRES :** Le réservoir Rainbow de 3.78 Litres est disponible pour les travaux de nettoyage « plus grands. » Le réservoir d'eau plus grand s'adapte au chariot Rainbow et redouble la capacité nettoyante du Rainbow. Idéal pour maisons plus grandes et travaux de nettoyage « hors de mesure. »



**DEODORANT RAFRAICHISSANT POUR LA MAISON RAINBOW :** Deux mesures de Déodorant Rafraîchissant pour la Maison Rainbow ajoutées à l'eau dans le Réservoir d'Eau Rainbow neutralisent toute odeur domestique déplaisante, telle que poisson, tabac, chou, vernis etc. au cours de l'opération de nettoyage. 0.94 litres.

**DETERGENT CONCENTRE POUR PLANCHERS RAINBOW :** Le Détergent Concentré pour Planchers Rainbow est idéal pour nettoyer à fond planchers en linoléum ou carreaux. Répandre tout simplement le Détergent Concentré pour Planchers dans la solution conseillée et laisser agir. 0.94 litres.



**REXAFOAMER :** Le Rexafoamer Rainbow produit des savonnages "secs" avec des shampoings liquides. Vos tapis et moquette peuvent être lavés avec shampoings de façon économique mais professionnelle directement chez vous.

**LE SHAMPOOING CONCENTRE REXAFOAMER :** Le Shampoing Concentré Rexafoamer enlève rapidement les déplaisantes traces de passage sur tapis et moquette. Il n'est pas nécessaire de frotter trop. Nettoie à fond, essuie rapidement. 0.94 litres.



**PAQUET DE PARFUMS RAINBOW :** Apportez dans votre maison le doux parfum rafraîchissant d'un jardin au printemps avec le Paquet de Parfums Rainbow. Un choix de parfums assortis remplira votre maison de l'odeur agréable de la nature pendant que vous nettoyez. Egalement disponibles en divers paquets de quatre parfums assortis. Veuillez contacter votre distributeur agréé.

## ATTENTION :

**POUR REDUIRE LE RISQUE D'INCENDIE, DE CHOC ELECTRIQUE OU DE DOMMAGES :**

- 1 Il faut faire beaucoup d'attention quand tout appareil est utilisé par les enfants ou est en fonction près de ceux-ci. Ne laisser jamais que votre Rainbow soit employé comme un jouet ou bien qu'il fonctionne sans contrôle.
- 2 Débrancher la fiche du Rainbow quand il n'est pas utilisé. Arrêter l'appareil à l'interrupteur principal avant d'enlever la fiche. Prendre la fiche pour la débrancher de la prise à paroi afin d'éviter tout dommage à câble électrique, fiche, pôles de la fiche ou à la prise. Ne pas tirer ou transporter en tirant le câble, ne pas employer le câble comme une poignée, ne pas écraser le câble sous une porte, ne pas tirer ou transporter autour de bords ou coins tranchants. Ne faire passer aucun appareil sur le câble. Tenir le câble loin des surfaces réchauffées. Ne pas utiliser avec câble ou fiche endommagés.
- 3 Ceci est un appareil professionnel de forte puissance susceptible de causer un brouillage électromagnétique. Veuillez vous renseigner auprès de votre compagnie d'électricité sur toute exigence particulière éventuelle concernant le branchement d'alimentation.
- 4 Ne pas laisser l'appareil avec la fiche branchée. Débrancher la fiche du Rainbow de la prise quand l'appareil n'est pas en fonction et avant d'effectuer l'entretien.
- 5 Si votre appareil ou accessoire Rainbow est défectueux, n'essayez pas de le faire fonctionner. S'il ne fonctionne pas correctement ou s'il est tombé, ou a été endommagé, laissé à l'extérieur ou immergé dans l'eau, retournez-le à votre distributeur Rainbow.
- 6 Ne pas nettoyer l'appareil ou dégorgé le tube flexible jusqu'à quand le Rainbow n'est arrêté et la fiche débranchée de la prise à paroi.
- 7 Ne pas brancher à la prise d'un appareil à lumière incandescente ou employer d'éventuels câbles de rallonge.
- 8 Ne pas utiliser le Rainbow pour dégorgé tout égout. Au cas où le gaz d'égout serait aspiré à l'intérieur du Rainbow, il pourrait causer une explosion.
- 9 Jamais toucher un évier en métal ou un tube de l'eau froide ou chaude avec une main pendant que l'on touche les parties métalliques de n'importe quel appareil électrique, installation d'éclairage ou interrupteur avec l'autre main. Votre corps pourrait compléter un circuit électrique à la terre. En outre, les zones de peau mouillée peuvent énormément augmenter ce danger. Ne pas toucher la fiche ou l'appareil aux mains mouillées.
- 10 a) Aucun objet ne doit être introduit dans les orifices. Ne pas employer quand n'importe quel orifice est bloqué ; enlever toute poussière, duvet, cheveux et tout ce qui peut réduire le flux d'air ; (b) Tenir cheveux, vêtements, doigts et toutes les parties du corps loin des orifices et des parties mobiles ; (c) Faire plus d'attention pendant le nettoyage des escaliers.
- 11 Ne recueillir rien de brûlant ou fumant, à savoir cigarettes, allumettes ou bien cendre ardente. Ne pas employer pour recueillir de liquides inflammables ou combustibles tels que l'essence ou bien employer dans des zones où ceux-ci pourraient être présents.
- 12 Cet appareil est équipé de double isolation. Employer uniquement des pièces de rechange identiques. Se référer aux instructions pour l'Entretien des appareils à Double Isolation.
- 13 Le Rainbow est équipé d'un interrupteur qui en arrête le fonctionnement si le réservoir de l'eau n'est pas correctement branché. **NE PAS ESSAYER D'IGNORER CETTE CARACTERISTIQUE DE SECURITE.**
- 14 **AVERTISSEMENT : Ce tuyau contient des fils électriques. Pour réduire le risque de décharge électrique : Ne pas plonger dans l'eau. Ne pas utiliser ni réparer un tuyau endommagé. N'utiliser seulement que sur un tapis humidifié par le processus de nettoyage.**
- 15 Pour réduire le risque d'électrocution, cet appareil est équipé d'une fiche polarisée (une lame plus large que l'autre). Dans une prise polarisée, la fiche ne peut se brancher que dans un sens. Retourner la fiche si elle ne s'insère pas complètement dans la prise. Si elle ne s'insère toujours pas, contacter un électricien qualifié pour faire installer une prise correcte. Ne jamais modifier la fiche.
- 16 Les cordons d'alimentation de type Y doivent être changés par un distributeur Rainbow agréé. Si le cordon est endommagé, couper l'interrupteur de courant sur le Rainbow et débrancher l'appareil.

## INSTRUCTIONS DE SECURITE IMPORTANTES

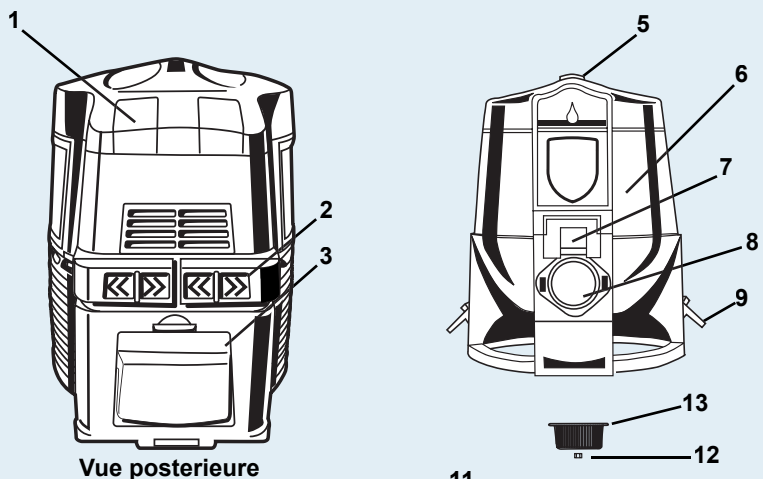
Afin de réduire le  
risque d'incendie,  
décharge électrique  
ou de lésions  
pendant l'emploi  
de tout équipement  
électrique, il faudrait  
toujours suivre des  
précautions  
de base,  
et notamment :

Prière de lire  
attentivement  
toutes les  
instructions avant  
d'utiliser l'appareil.

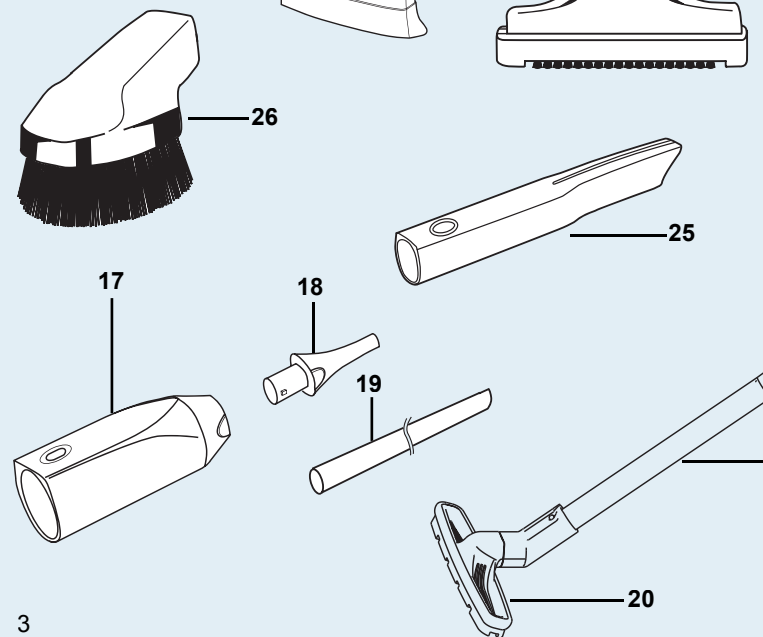
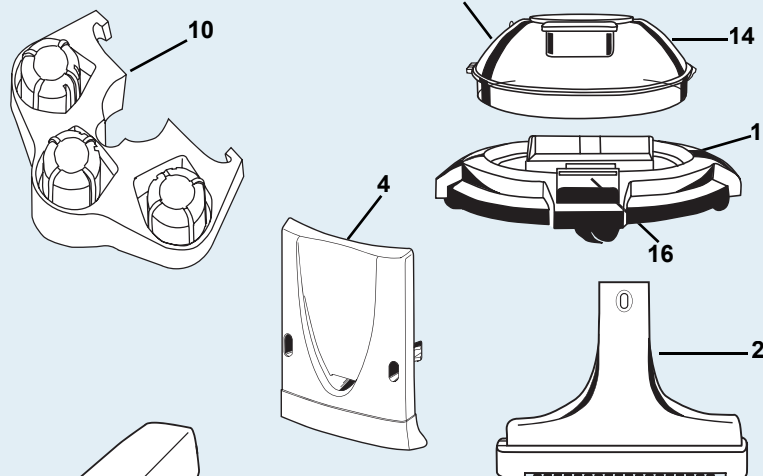
**GARDER CES  
INSTRUCTIONS!**

**SEULEMENT  
POUR EMPLOI  
DOMESTIQUE**

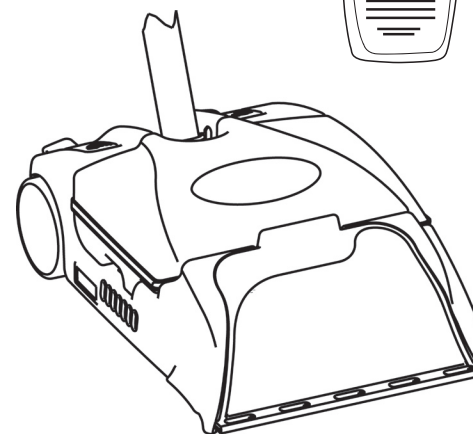
**UTILISEZ  
SEULEMENT  
LES  
ACCESSOIRES  
ECOMMANDÉS  
PAR LE  
FABRICANT.**



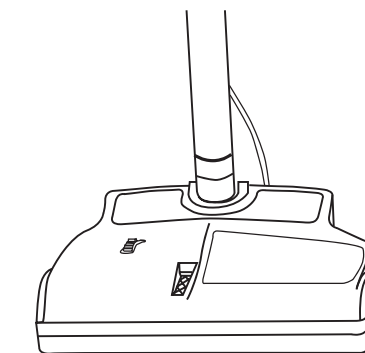
Vue postérieure



- 1 Interrupteur de Courant
- 2 Conteneur Câble
- 3 Orifice de Décharge
- 4 Adaptateur Flux d'Air
- 5 Poignée
- 6 Groupe de Puissance
- 7 Logement/Porte électro-brosse
- 8 Orifice Prise d'Air
- 9 Dispositifs d'Arrêt Réservoir d'Eau
- 10 Conteneur Accessoires
- 11 Support Actionneur Dispositif d'Arrêt
- 12 Ecrou de Raccord Séparateur
- 13 Séparateur
- 14 Réservoir d'Eau
- 15 Chariot
- 16 Dispositif d'Arrêt Chariot
- 17 Boîtier Dispositif de Gonflage
- 18 Cheville Dispositif de Gonflage
- 19 Rallonge
- 20 Brosse à Planchers et Parois
- 21 Tige Droit
- 22 Tige Droit
- 23 Manche de Contrôle Flux Air
- 24 Poignée à Tige Plié
- 25 Accessoire pour Interstices
- 26 Brosse à Poussière
- 27 Accessoire pour Tapisserie
- 28 Tube Flexible

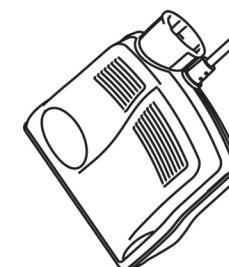


**AQUAMATE** : Le groupe extractible AquaMate pour le nettoyage de tapis/ moquette vous permet d'obtenir des résultats professionnels sans le prix professionnel. Le Mélange Détergent AquaMate pour tapis/ moquette est en mesure de joindre une action détergente, déodorante, de protection et de reconditionnement, facilité d'emploi et résultats de nettoyage de qualité supérieure. 0.94 litres.



**GICLEUR DE PUISSANCE RAINBOW :**

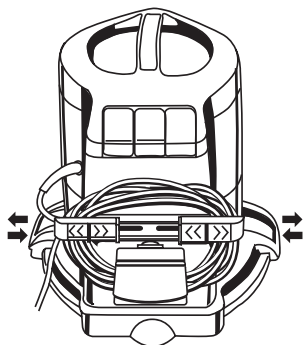
Le électro-brosse ajoute l'action de la brosse motorisée à la déjà supérieure efficacité nettoyante du Rainbow. La brosse à rotation rapide dissout duvet, fils, cheveux et saleté qui peuvent être aisément rassemblés dans le réservoir de l'eau Rainbow. Il se branche rapidement et aisément au Rainbow et rend les tapis épais en poil et en laine plus faciles à lisser et nettoyer. Le électro-brosse complètement motorisé est facile à utiliser, robuste et léger.



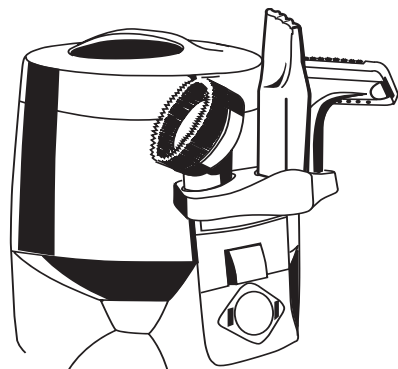
**RAINBOWMATE** : Pour toute surface difficile à nettoyer telle qu'éscaliers et tapisserie, le RainbowMate est équipé d'une brosse motorisée pour le maximum de capacité nettoyante. Nécessite le tube flexible électrifié (fourni avec l'électro-brosse).

**ACCESSOIRES EN OPTION POUR VOTRE RAINBOW**

Contactez votre distributeur agréé Rainbow local pour toute information sur ces précieux accessoires Rainbow.

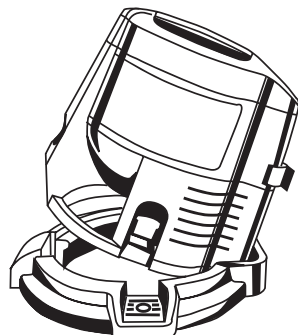


**L'ENROULEUR DE CORDON RAINBOW :** Le cordon d'alimentation Rainbow est relié à l'arrière du bloc moteur. Le cordon d'alimentation se range sur deux languettes coulissantes, et une languette immobile située sur le panneau-porte à événements de sortie d'air. Pour utiliser le cordon d'alimentation, rétractez tout simplement les languettes coulissantes de l'enrouleur au moyen des points de prise manuels (voir illustration), et le cordon devient accessible.

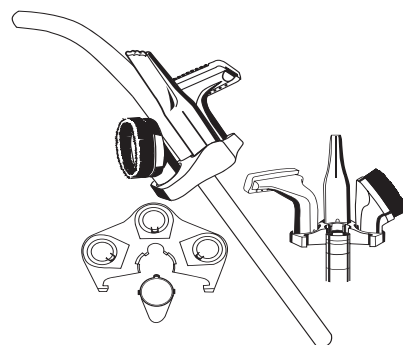


**CONTENEUR POUR ACCESSOIRES (TIGES) :** Le conteneur pour les accessoires est un groupe monobloc comprenant la brosse à poussière, l'accessoire pour tapisserie et l'accessoire pour interstices. Il est installé sur la partie antérieure du groupe de puissance, inséré, au-dessus de la partie antérieure du logement, dans des crans situés sur chaque côté du logement même (voir illustration). En appuyant vers le bas, on arrête le conteneur en position. Les accessoires sont rangés en les positionnant sur les supports du conteneur. Appuyer sur le bouton-poussoir d'arrêt pour décrocher l'accessoire.

Le conteneur pour accessoires peut être également installé sur n'importe quelle extrémité de tige. Aligner les languettes sur l'extrémité du tige avec les fentes internes sur le conteneur. Pousser le conteneur sur le tige jusqu'à quand il s'arrête sur l'extrémité du tige. Pour déclencher : démonter les tiges et dévisser le conteneur du tige sur le devant.

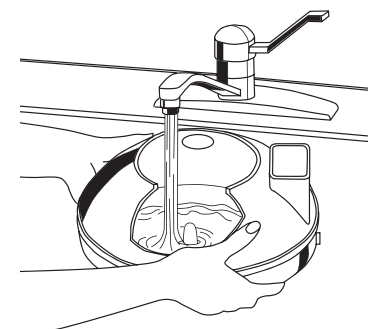


**POSITIONNEMENT UNITE DE PUISSANCE SUR CHARIOT :** Positionner l'unité de puissance sur le chariot en inclinant légèrement vers le haut l'extrémité antérieure de façon à introduire le bord sur la partie postérieure du groupe sous le bord sur la partie postérieure du chariot. Le groupe se positionnera ensuite sur le chariot. Un arrêt à pédale sur la partie antérieure du groupe de puissance arrête celui-ci en position. Pour l'enlever, appuyer sur l'arrêt à pédale et soulever le groupe du chariot en l'inclinant légèrement en arrière et tirant vers le haut.



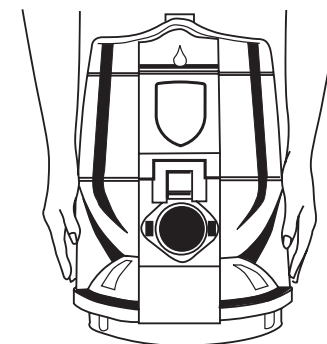
**1 REMPLISSAGE DU RESERVOIR DE L'EAU :**

Remplissez la cuve à eau d'eau froide du robinet jusqu'à ce qu'elle couvre tout juste le sommet du dôme-témoin situé au centre du fond de la cuve à eau. **NE REMPLISSEZ JAMAIS LA CUVE DE FACON A CE QUE L'EAU DEPASSE LE DOME-TEMOIN DE NIVEAU D'EAU.** Une fois que l'eau contient beaucoup de peluches et de saleté, videz la cuve et remplissez-la d'eau propre. Ajoutez deux capuchons pleins du désodorisant Rainbow, pour rafraîchir l'air au maximum pendant le nettoyage.

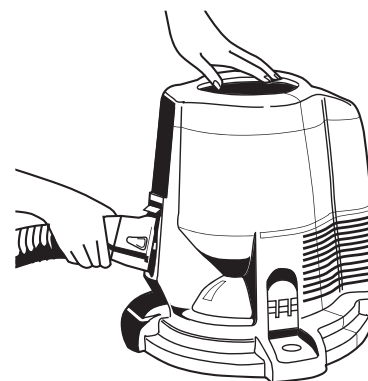


**2 BRANCHEMENT DU GROUPE PUISSANCE AU RESERVOIR D'EAU :**

Relier le groupe puissance au réservoir de l'eau en positionnant le groupe de puissance au dessus du réservoir de façon que l'orifice pour aspiration air du réservoir soit aligné à l'orifice de prise air de l'unité de puissance. Fixer les dispositifs déclencheurs du réservoir de l'eau sur chaque côté pour bloquer le groupe de puissance. **LE GROUPE DE PUISSANCE NE VA PAS FONCTIONNER SANS LE RESERVOIR DE L'EAU EN POSITION.**

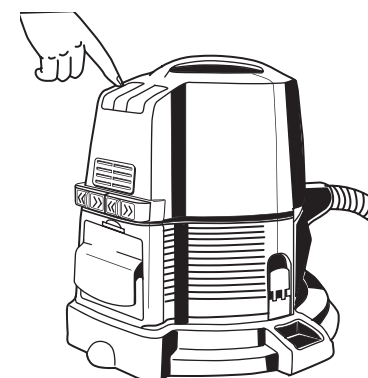


**3 Introduire le raccord du tube dans la prise d'air jusqu'au déclic.** Pour le détacher, appuyer sur les deux loquets et tirer le tube flexible hors de l'appareil.



**4 BRANCHER LE CORDON ELECTRIQUE SUR UNE PRISE MURALE :**

Brancher le cordon électrique sur une prise murale. Mettre l'interrupteur en position "haute vitesse" (>>). Utiliser ce réglage pour le nettoyage normal. Pour éteindre le Rainbow, ramener l'interrupteur en position "ARRÊT" (O).



**ATTENTION :**

A cause du risque de décharge électrique, tout appareil électrique devrait être employé uniquement comme indiqué dans les instructions. **Aucun emploi non approuvé de n'importe quel appareil électrique ne devrait avoir lieu. Des dispersions électriques et courts-circuits peuvent avoir lieu n'importe où il y a de l'électricité. Avec tout appareil électrique, si l'utilisateur ne fait pas masse, il n'y a généralement aucun danger grave. Mais si l'utilisateur se tient debout par terre, dans un sous-sol ou dans une pièce où un voile d'eau peut arriver à une mise à la terre, une décharge grave peut se passer. Employer donc le Rainbow uniquement selon les indications de ce manuel du possesseur.**

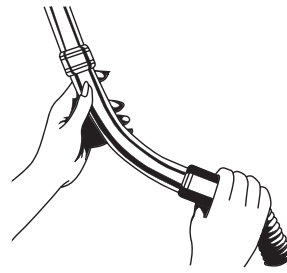
Voir les **CONSIGNES DE SÉCURITÉ IMPORTANTES** à la page 2. C'est évident que cela vaut pour n'importe quel emploi de l'électricité avec des installations ou appareils électriques en mesure de générer des courts-circuits.



## ASSEMBLAGE DES TUBES ET RALLONGES

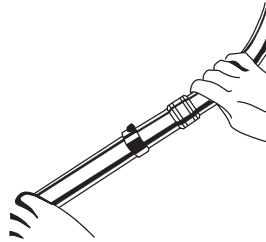
### 5 ATTACHER LE TUBE DROIT AU TUBE INCURVE SUPERIEUR :

Pousser l'extrémité souple du tube flexible sur le renflement de la tige pliée à poignée jusqu'au « DECLIC ».



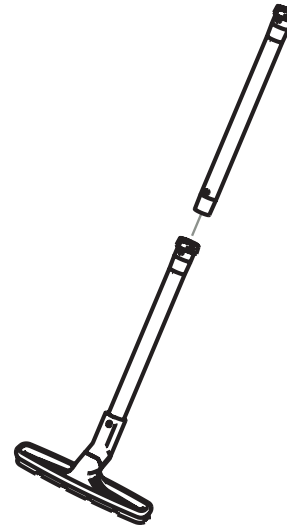
### 6 RELIER LE TUBE DROIT AU TUBE À POIGNÉE INCURVÉE :

Relier le tige droit et le tige plié à poignée en alignant le bouton-poussoir d'arrêt avec le guide sur le collier du tige et les insérant l'un dans l'autre.

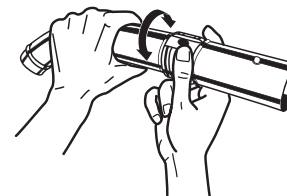


### 7 RELIEZ LE TUYAU DROIT SUPERIEUR AU TUYAU DROIT INFÉRIEUR :

Reliez le tuyau droit supérieur au tuyau droit inférieur (avec l'embout à planchers et à murs installé) en suivant les étapes ci-dessus.



8 Régler la manche de contrôle du flux d'air sur le sommet du tige plié. Fermer l'orifice avec la manche de contrôle du flux d'air afin d'obtenir le maximum de puissance. Pour réduire le flux d'air, tourner la manche de contrôle du flux d'air de façon que l'orifice dans le tige plié soit exposé. Régler selon les nécessités des différents travaux de nettoyage.



PROBLEME	CAUSE POSSIBLE	POSSIBLE SOLUTION
<b>L'appareil ne pas.</b>	Le tamis de la prise d'air est obstrué.	Nettoyer les débris avec soin.
	Fiche pas correctement branchée.	Brancher fermement l'appareil ou essayer une autre prise.
	Rainbow pas correctement fixé sur la cuve à eau.	Vérifier que les loquets latéraux de la cuve à eau sont verrouillés.
<b>Perte de débit d'air.</b>	Le dispositif de protection du moteur à réarmement automatique s'est déclenché.	Eteindre le Rainbow. Attendre deux secondes. Rallumer le Rainbow.
	Cordon, interrupteur ou appareil défectueux.	Appeler le Distributeur Rainbow ou le Centre de réparation Rainbow.
	L'appareil n'est pas correctement placé sur la cuve à eau.	Vérifier que l'appareil est correctement posé et verrouillé sur la cuve à eau.
<b>Décharges de poussière.</b>	Tube flexible, tige, accessoire ou électro-brosse obstrués.	Eliminer toute obstruction de la zone obstruée.
	Réglage incorrect de la manche de contrôle du flux d'air.	Régler la manche de contrôle du flux d'air sur la poignée.
	Entretien ou changement du neutralisateur HEPA nécessaire.	Démonter le neutralisateur HEPA et le nettoyer ou le changer.
	L'appareil fonctionne à basse vitesse.	Mettre l'interrupteur en position haute vitesse.
<b>Moussage important dans la cuve à eau.</b>	Le séparateur est sale ou obstrué.	Démonter le séparateur et le nettoyer.
	Niveau d'eau insuffisant dans la cuve à eau.	Compléter le niveau de la cuve à eau.
	Eau de la cuve excessivement sale.	Remplacer par de l'eau propre.
<b>Odeur de moisi.</b>	Le neutralisateur HEPA est percé.	Appeler le Distributeur Rainbow ou le Centre de réparation Rainbow pour le changer.
	Produit moussant dans la cuve.	Remplacer par de l'eau propre.
	Niveau d'eau trop élevé dans la cuve à eau.	Vider la cuve à eau et la remplir jusqu'au niveau correct.
<b>La machine surchauffe, odeur de surchauffe ou de brûlé.</b>	La cuve à eau n'a pas été nettoyée ou vidée après emploi.	Nettoyer la cuve à eau et utiliser le Déodorant rafraîchissant pour la maison lors du nettoyage.
	Le séparateur est sale ou obstrué.	Démonter le séparateur et le nettoyer.
	Neutraliseur HEPA humide.	Voir page 8.
<b>Tonalité, bruit ou vibration différents.</b>	Appareil entreposé sur la cuve à eau.	Ne pas entreposer l'appareil sur la cuve à eau.
	Tube flexible, tige, accessoire ou électro-brosse obstrués.	Eliminer toute obstruction de la zone obstruée.
<b>Tonalité, bruit ou vibration différents.</b>	L'appareil ne repose pas correctement sur la cuve à eau.	Vérifier que l'appareil est correctement posé et verrouillé sur la cuve à eau.
	Le séparateur est sale ou obstrué.	Démonter le séparateur et le nettoyer.
<b>Tonalité, bruit ou vibration différents.</b>	Le niveau de la cuve à eau est au-dessus du dôme central.	Vider la cuve à eau, la remplir jusqu'au niveau correct.

## DEPANNAGE

**NOTE :**  
Si les solutions susmentionnées ne donnent pas de résultats satisfaisants, appeler votre Distributeur Agréé Rainbow.

## SOIN ET ENTRETIEN

### NE PAS RANGER LE BASSIN SUR LE RAINBOW.

### NE PAS FAIRE FONCTIONNER VOTRE RAINBOW SANS LE SÉPARATEUR.

#### ATTENTION :

Le réservoir d'eau du Rainbow ne va pas retenir les substances résistantes à l'action imbibante de l'eau, y comprise toute substance onctueuse ou huileuse (telle que suie ou cendre) et substances en poudre (telles que poudre céramique, mur à sec, poudre de gypse). Ne pas employer le Rainbow pour recueillir n'importe quelle substance volatile ou toxique ou près de celle-ci.

## ENTRETIEN

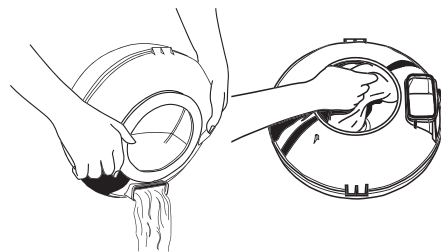
**ENTRETIEN DES APPAREILS A DOUBLE ISOLATION** – Dans un appareil à double isolation, à la place de la mise à la terre on prévoit deux systèmes d'isolation. Sur un appareil à double isolation il n'y a aucune mise à la terre ni celle-ci y devrait être ajoutée. L'entretien d'un appareil à double isolation demande un grand soin et connaissance du système et devrait être effectué seulement par les techniciens qualifiés pour l'entretien Rainbow. Les pièces de rechange pour un appareil à double isolation doivent être égales aux pièces à remplacer. Un appareil à double isolation est marqué par les mots "DOUBLE-INSULATION" ou "DOUBLE-INSULATED". L'appareil peut également être marqué par le Symbole (carré à l'intérieur d'un carré).

Toute opération d'entretien autre que le nettoyage devrait être effectuée par un technicien de l'entretien autorisé Rainbow.

#### 1 VIDAGE RESERVOIR EAU /

##### NETTOYAGE RESERVOIR EAU :

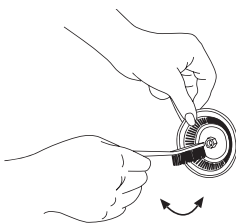
Toujours enlever, vider et laver le bassin d'eau quand le nettoyage est terminé. Ceci aide à prévenir les odeurs, la croissance de germes et de bactéries, et l'apparition d'un résidu d'eau dans le bassin. Laver le réservoir de l'eau. Rincer et essuyer à fond.



#### 2 ENLEVEMENT ET NETTOYAGE DU SEPARATEUR :

Pour obtenir de meilleurs résultats, nettoyer le séparateur fréquemment. Au besoin, utiliser une clé ou un tournevis pour desserrer l'écrou de fixation du séparateur sur l'arbre d'entraînement. Tourner l'écrou dans le sens inverse des aiguilles d'une montre pour le desserrer.

Repositionner le séparateur immédiatement après son nettoyage. (Visser seulement à la main.) Ne pas faire fonctionner l'appareil sans le séparateur.

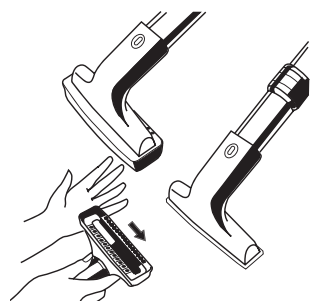


#### 3 NETTOYAGE DES ACCESSOIRES :

**BROSSE À PLANCHERS ET À MURS :** Nettoyer avec le tuyau ouvert du Rainbow en marche; ou enlever le protège-meubles et détacher la brosse du support. Laver la brosse à l'eau chaude savonneuse et la remettre en place une fois sèche, le rebord renforcé vers le haut.

**BROSSE À ÉPOUSSETER :** Nettoyer à l'eau chaude savonneuse et laisser sécher.

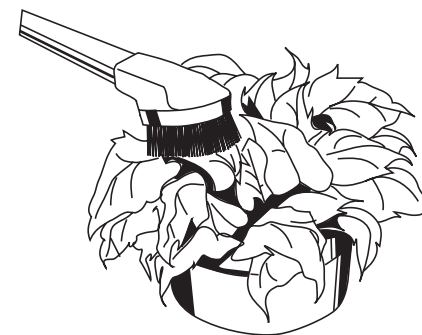
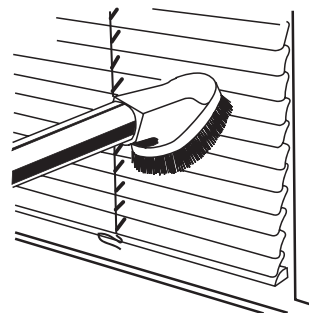
**SUCEUR À TISSUS ET MEUBLES REMBOURRÉS :** Nettoyer avec le tuyau ouvert du Rainbow en marche; ou faire glisser la tête de brosse pour la dégager et la laver à l'eau chaude savonneuse. La remettre en place une fois sèche.



## Choix de l'accessoire approprié

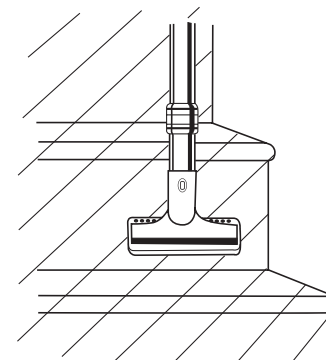
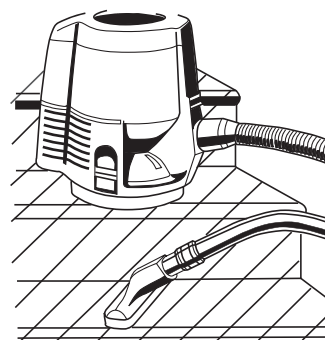
Les accessoires vous permettent de nettoyer des surfaces au-dessus du sol et des endroits difficiles à atteindre.

**A BROSSE À ÉPOUSSETER RAINBOW :** La brosse à épouseter convient parfaitement au nettoyage des abat-jour, stores vénitiens, paravents, écrans, plinthes, magnétoscopes, chaînes audio phoniques, etc. Insérer la brosse dans le tube droit ou le tube incurvé supérieur et la fixer à l'aide de la touche de verrouillage. Régler à circulation d'air maximum (douille de commande de flux d'air entièrement fermée) pour un nettoyage maximum.



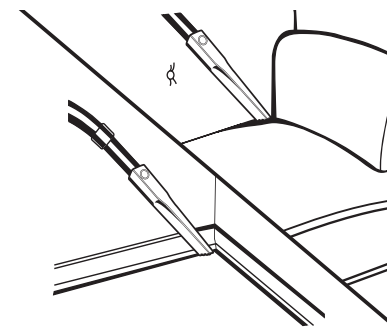
#### B SUCEUR POUR TISSUS ET MEUBLES REMBOURRÉS RAINBOW :

L'accessoire pour tissus et meubles rembourrés nettoie les canapés, fauteuils, tentures, tapis d'escalier, canalisations verticales, matelas, oreillers, couvertures, étagères de placards, etc.



#### C SUCEUR PLAT RAINBOW :

Le suceur plat sert à nettoyer les interstices entre les meubles et les coussins. Nettoie le long des plinthes, sous les radiateurs et entre les sections de radiateur. Régler à circulation d'air maximum (douille de commande de flux d'air entièrement fermée).



## UTILISATION DES ACCESSOIRES

#### NOTA BENE :

En cas d'objets délicats, le flux d'air peut être réduit ultérieurement au moyen de la manche de contrôle du flux d'air sur la poignée.

Pour éviter l'abrasion des surfaces délicates, épouseter fréquemment les poils de la brosse avec l'extrémité ouverte du tube.

## ASPIRATION

## SOUFFLERIE ET NETTOYAGE DANS UN ESPACE RESTREINT

**NOTE :** Lors de l'utilisation du rainbow en tant que purificateur d'air, enlever les accessoires.

Le Rainbow fonctionne à basse ou à haute vitesse.

**ATTENTION :** Vérifier que la cheville de gonflage soit correctement arrêtée en position. En cas contraire elle sera poussée forcément hors du boîtier de l'accessoire.

## MODE NETTOYAGE :

Sélectionner le réglage haute vitesse. Sélectionner le réglage « haute vitesse » lors de l'utilisation du Rainbow pour le nettoyage normal.

## MODE PURIFICATION D'AIR :

*Purificateur d'air* – Le Rainbow nettoie l'air ambiant. L'air à l'intérieur des habitations contient généralement de grandes quantités de poussières, peluches et autres corps étrangers. Faire fonctionner le Rainbow sans accessoire à l'endroit souhaité pendant une heure par jour environ. Le Rainbow aspire la poussière de l'air et la noie dans l'eau.

*Humidificateur* – En hiver, l'air à l'intérieur des habitations devient souvent excessivement sec. Faire fonctionner le Rainbow sans accessoire pour humidifier l'air ambiant. L'utilisation du Rainbow de cette manière tous les jours permet de maintenir un taux d'humidité correct.

*Désodoriseur/aromatiseur* – En ajoutant quelques gouttes de parfum Rainbow ou de Déodorant rafraîchissant pour la maison Rainbow dans l'eau durant la marche du Rainbow sans accessoire, l'air est rapidement rafraîchi et les odeurs domestiques inconfortables éliminées.

*Vaporisateur* – Verser quelques gouttes d'un produit à inhaler dans l'eau de la cuve du Rainbow. Faire marcher l'appareil sans accessoire et respirer profondément.

## SOUFFLERIE ET NETTOYAGE DANS UN ESPACE RESTREINT :

Cet accessoire unique du Rainbow fournit aux utilisateurs l'avantage additionnel de deux fonctions spéciales : gonflage à air et nettoyage en espaces limités.

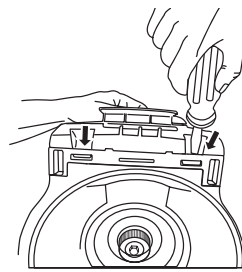
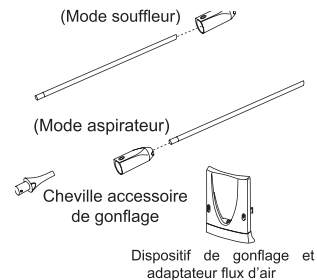
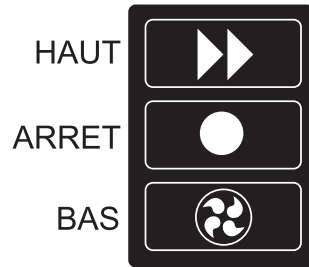
L'Accessoire pour Gonflage Rainbow est l'équipement idéal pour gonfler aisément ballons, jouets gonflables et matelas à air.

La rallonge Rainbow pour endroits difficilement accessibles est l'accessoire idéal pour nettoyer les endroits difficiles à atteindre, tels que les serpentins de réfrigérateur, derrière et sous les électroménagers, les classeurs ou les meubles. La rallonge pour nettoyer les serpentins peut être utilisée soit en mode aspirateur, soit en mode souffleur (voir l'illustration).

L'Adaptateur Flux d'Air Rainbow est utilisé pour réduire le bruit de l'air à travers la prise d'air. Il est recommandable d'employer l'adaptateur flux d'air quand le Rainbow est utilisé comme équipement de soufflage air.

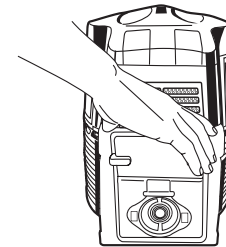
Insérer tout simplement l'adaptateur flux d'air dans l'ouverture flux d'air avant d'employer le Rainbow comme équipement pour soufflage air.

**MODE D'EMPLOI :** Pour employer l'Accessoire pour Gonflage Rainbow, ouvrir la porte de l'orifice de décharge sur la partie postérieure du groupe de puissance. Relier le tube flexible à l'orifice de décharge. Relier le tige plié à poignée Rainbow au tube flexible et l'Accessoire pour Gonflage à la poignée. Fixer le branchement au moyen du bouton-poussoir d'arrêt. La Cheville de Gonflage est ensuite insérée dans le boîtier de l'accessoire. Tourner de demi tour dans le sens inverse aux aiguilles d'une montre pour arrêter la cheville en position. Insérer la cheville dans la queue de Gonflage de l'objet à gonfler et activer le groupe de puissance. Utiliser donc l'Adaptateur Flux d'Air pour réduire le bruit de l'air à travers l'ouverture flux d'air au cours de cette opération.



### 1 ENLEVER LE PANNEAU ARRIERE :

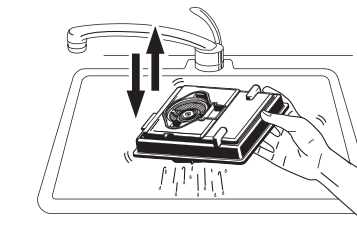
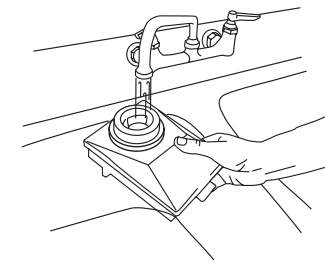
Enlever le panneau arrière du dos de la machine en poussant vers le haut les deux clips situés sur le revers du panneau arrière. Ramener vers vous le bas du panneau arrière, tout en le soulevant.



### 2 DEMONTER LE NEUTRALISATEUR HEPA.

#### 3 RINÇAGE DU NEUTRALISATEUR HEPA :

- Mettre le Neutralisateur HEPA encrassé dans le lavabo avec la bouche à fentes rectangulaire tournée vers le haut.
- Remplir la bouche à fentes du Neutralisateur HEPA d'eau fraîche du robinet, jusqu'à ce que l'eau découle de la bouche à fentes. Continuer de laisser l'eau couler sur le Neutralisateur HEPA pour une minute environ.
- Fermez l'eau. Retournez le Neutralisateur Hepa et tapotez-le au-dessus du robinet pour vider l'eau de la bouche à fentes.
- Répéter les mesures b) et c) jusqu'à ce qu'on ne voie plus une quantité substantielle de crasse sortir du Neutralisateur HEPA. Secouer vivement le Neutralisateur HEPA, avec la bouche à fentes tournée vers le bas, pour vider toute l'eau qui reste.
- Réinstaller le Neutralisateur HEPA et le panneau arrière en suivant ces instructions en ordre inverse.



#### 4 SECHAGE DU NEUTRALISATEUR HEPA:

- S'assurer que la porte de sortie d'air a été enlevée du panneau arrière.
- Avec la cuve à eau vidée, poser l'hydronettoyeur Rainbow sur le bord d'une serviette ou d'un torchon absorbant quelconque, de façon à ce que le côté du Rainbow où se trouve la porte de sortie d'air soit tourné vers la serviette ou le torchon.
- Installer l'adaptateur de débit d'air sur le devant de la machine pour réduire le bruit.
- Faire marcher le Rainbow pendant une demi-heure environ pour complètement sécher le Neutralisateur HEPA.
- L'eau qui reste après le processus de rinçage peut se vider sur la serviette ou le torchon absorbant pendant la première partie de la demi-heure de séchage.
- Lorsque que le Neutralisateur HEPA est sec, remettre en place la porte de sortie d'air.
- Si la capacité de nettoyage n'a pas été suffisamment rétablie après que le Neutralisateur HEPA a été séché, contacter votre Distributeur Agréé.

## RINÇAGE DU NEUTRALISATEUR HEPA

**ATTENTION :** Débrancher le Rainbow avant tout entretien. Ne pas faire fonctionner le Rainbow sans le Neutralisateur HEPA.

**NOTE :** Ne pas utiliser du détergent ni du savon pour laver le filtre; utiliser seulement de l'eau propre.