

MEDEDELING VAN REXAIR

REXAIR verkoopt de Rainbow uitsluitend aan onafhankelijke, erkende dealers met ervaring in de directe verkoop. Aangezien Rexair zijn producten niet op de markt brengt met behulp van landelijke reclame, is de product bekendheid uitsluitend en alleen het resultaat van de inspanning van duizenden individuele rechtstreekse verkopers, die in hun plaatselijke omgeving door middel van thuisdemonstraties interesse creëren voor de Rainbow. De onafhankelijke erkende dealers met wie deze verkopers samenwerken zijn verantwoordelijk voor de legitieme distributie en service van de Rainbow, hetzij rechtstreeks via hun eigen verkopers, hetzij indirect via onafhankelijke sub-dealers en hun verkopers.

Rexair verlangt verder van elke erkende wederverkoper dat deze snelle en professionele service verleent, hetzij via eigen service-vestigingen, hetzij via onafhankelijke, professionele service-vestigingen in die gebieden waar de erkende wederverkoper Rexair producten verkoopt via zijn onafhankelijke sub-dealers en verkopers.

Verlies de naam en het adres niet van de dealer of verkoper van wie u uw Rainbow heeft gekocht. Neem met hem of haar contact op voor advies inzake onderhoud van uw Rainbow, garantie, service en de dichtstbijzijnde service-vestiging.

Rexair is bijzonder selectief bij de keuze van haar directe afnemers, de erkende dealers. Rexair heeft echter geen overeenkomst of legale binding met de verkopers die rechtstreeks of niet-rechtstreeks producten verkrijgen van een erkende dealer en kan consumentenklachten over dergelijke verkopers slechts trachten te corrigeren via de verantwoordelijke erkende dealer. Het is de politiek van Rexair om elke erkende dealer verantwoordelijk te houden voor en afdoende maatregelen te treffen ten aanzien van verklaringen of daden van enige onafhankelijke verkoper welke aanleiding zouden kunnen zijn voor enige klacht van de zijde van het koperspubliek.

Heeft u vragen of problemen ten aanzien van het bovenstaande, neem dan in eerste instantie contact op met de dealer of verkoper van wie u uw Rainbow gekocht heeft. Heeft u problemen om die persoon te lokaliseren, neem dan contact op met de Afdeling Klantendienst van Rexair op onderstaand adres. Vergeet niet daarbij het serienummer van uw Rainbow te vermelden. U krijgt van hen per kerende post naam, adres en telefoonnummer toegestuurd van de erkende dealer, verantwoordelijk voor uw woonplaats. Bent u van mening dat u van de erkende dealer niet de juiste hulp krijgt, neem dan rechtstreeks contact met ons op. Al onze erkende dealers kennen hun verplichtingen.

Schrijf voor bijkomende inlichtingen en/of hulp naar:

Rexair, 50 W. Big Beaver Road, Suite 350, Troy, Michigan 48084 U.S.A.
(248) 643-7222 of fax naar (248) 643-7676. Of breng een bezoek aan Rexair's website op:

<http://www.RainbowSystem.com>

Rexair geeft aan zijn erkende dealers en uitsluitend aan hen een schriftelijke garantie van vier jaar op zijn Rainbow en de bijbehorende accessoires en van acht jaar op de motor. Vervangende onderdelen kunnen nieuw of gerenoveerd geleverd worden na acceptatie van Rexair. Deze garanties zijn niet van toepassing op normale gebruikersslijtage. Hoewel Rexair als fabrikant niet rechtstreeks te maken heeft met de eindgebruiker, noch aan deze een schriftelijke garantie verstrekt, legt de wet alle fabrikanten die consumenten producten maken bepaalde verplichtingen op.

Deze producten mogen niet defect zijn en dienen te beantwoorden aan het doel waarvoor zij gemaakt zijn. Deze vanzelfsprekende garanties worden door Rexair erkend en gehonoreerd. Voorts verlangt Rexair van iedere erkende wederverkoper dat deze de voordelen van de door Rexair aan de erkende dealers verleende garantie door middel van zijn eigen schriftelijke garantie aan de consument doorgeeft.

Rexair verkoopt de Rainbow aan zijn erkende Rainbow dealers voor wederverkoop door hen en hun vertegenwoordigers uitsluitend en alleen via thuisdemonstraties aan de eindverbruiker. Elke andere verkoopwijze is uitdrukkelijk verboden. Producten welke op enige andere wijze aangekocht zijn, vallen niet onder de erkende garantie.

SCHRIFTELIJK GARANTIEBEWIJS



Gebruikershandleiding



Gebruikershandleiding Model E2

Lees de
gebruikershandleiding
aandachtig alvorens het
apparaat te gebruiken.

INHOUD

Belangrijke veiligheidsvoorschriften	2
Onderdelen beschrijving	3
Gebruik van de Rainbow	4
De slangen in elkaar schuiven	5
Gebruik van de onderdelen	6
Luchtzuivering / Luchtinlaat en reinigen van kleine ruimten	7
Spoelen van de HEPA Neutraliseerder:	8
Onderhoud	9
Problemen oplossen	10
Eigenschappen van de Rainbow	11
Extra onderdelen voor de Rainbow	12-14
Bericht van Rexair / Schriftelijke garantie	Achterzijde

Beste Rainbow Eigenaar: Welkom bij de steeds groter wordende Rainbow Familie!

U heeft een verstandige beslissing genomen door dit Rainbow product aan te schaffen. Rexair heeft in de afgelopen 60 jaar een uitstekende reputatie opgebouwd met de verkoop via erkende verkopers van een superieur product. Rainbow producten worden verkocht in alle staten van de USA en in meer dan 70 landen ter wereld.

U kunt voor hulp en/of inlichtingen altijd contact opnemen met uw lokale Rainbow dealer of met Rexair, Troy, Michigan U.S.A. Of bezoek Rexair's website op: <http://www.RainbowSystem.com>

CONSUMENTENPROGRAMMA

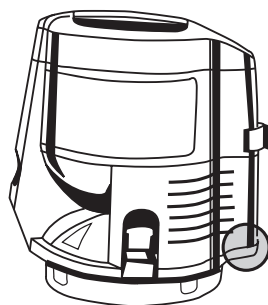
Als onderdeel van Rexair's Consumentenprogramma krijgen alle nieuwe Rainbow's een speciaal serienummer nadat ze het Quality Controle testprogramma hebben doorlopen in de fabriek. Dit serienummer betekent:

1. Persoonlijke identificatie als eigenaar voor u;
2. Garantie identificatie voor uw importeur;
3. Zekerheid dat het apparaat de kwaliteitscontrole heeft doorstaan;
4. Zekerheid dat uw apparaat rechtstreeks uit de fabriek komt.

Overtuig u ervan dat het serienummer op de Rainbow vermeld is op de plaats die met een cirkel wordt aangeduid op de tekening. Geen een nieuwe Rainbow kan zonder dit nummer verkocht worden. Mocht het nummer ontbreken dan is Rainbow niet verantwoordelijk voor de origine, de leeftijd of de conditie van het apparaat. Indien u geen serienummer kunt vinden op uw Rainbow neem dan contact op met onze klantendienst op het nummer (248) 643-7222 of fax naar (248) 643-7676.

Noteer voor uw eigen veiligheid, het serienummer in de hieronder aangegeven ruimte.

Bewaar deze informatie voor eventuele latere referentie.



Uw erkende Rainbow Dealer

(Blokletters a.u.b.)

Naam: _____

Adres: _____

Postcode/Plaats: _____

Telefoon: _____

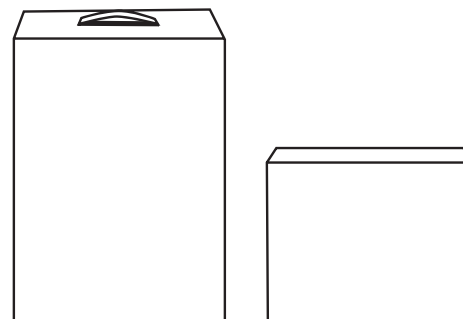
Handtekening: _____

Serienummer: _____

De configuratie van het Rainbow® Reinigingsstelsel en de woorden Rainbow®, RainbowMate® en Rexair® zijn geregistreerde handelsmerken van Rexair, Troy, Michigan U.S.A.



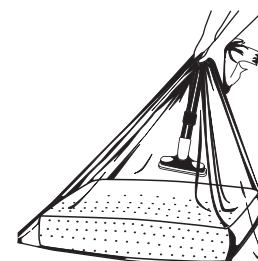
SPUITEN: De Rainbow Spuit sluit u aan op de buis van uw Rainbow voor het verstuiwen van insecticiden, anti-mot of iets dergelijks. Ook te gebruiken voor vloeibare meststoffen of gewoon water voor planten. Sluit de spuit aan op de kromme buis en sluit de slang aan op de luchtuitlaat van uw Rainbow.



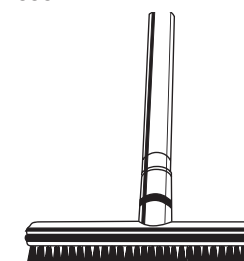
RAINBOW ACCESSOIRES PAKKET:
Het Deluxe Accessoires Pakket bevat de volgende onderdelen:

3,79 liter Waterbak, Vloerwisser, Rainbow Sproeier, Geurpakket, Aerofresh Zak, Deodorizer Luchtverfrisser en Geconcentreerde Vloerreiniger.

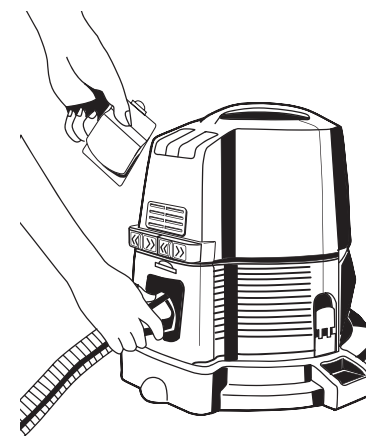
Special Accessoires Pakket Bevat:
Rainbow Sproeier, Geurpakket, Aerofresh Zak en Deodorizer Luchtverfrisser.



AEROFRESH ZAK: Zelfs uw grootste kussens passen in deze praktische zak. Stop uw kussens erin, pak de slang met de meubelzuigmond eraan en wikkel de zak goed rond de slang (zie afbeelding). Nu kunt u alle vieze geurtjes en lucht uit het kussen zuigen. Blijf de zak rond de slang vasthouden, maar verplaats de slang van de luchtinlaat naar de luchtuitlaat aan de achterkant van de Rainbow om uw kussens "op te schudden" met schone, watergewassen lucht.
Let op: De Rainbow bij het wisselen van de slang niet uitzetten.



VLOERWISSER:
Met de Rainbow vloerwisser kunt u uw linoleum- en tegelvoeren grondig reinigen zonder zelfs maar uw handen nat te hoeven maken. Gebruik hem samen met Rainbow geconcentreerde vloerreiniger om uw vloeren moeiteloos glanzend te krijgen.



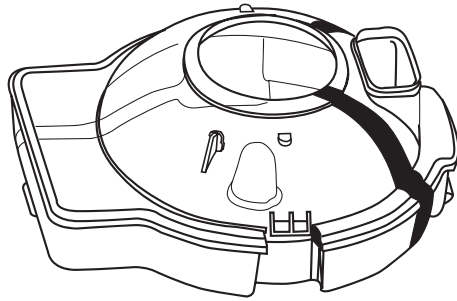
AANVULLENDE ONDERDELEN VOOR DE RAINBOW

Neem contact op met uw erkende Rainbow verkoper voor meer informatie over deze waardevolle Rainbow accessoires.

WAARSCHUWING:
De Rainbow spuit mag niet gebruikt worden met ontvlambare vloeistoffen. Bij chemicaliën altijd de gebruiksvorschriften van de fabrikant in acht nemen en opvolgen.

AANVULLENDE ONDERDELEN VOOR DE RAINBOW

Neem contact op met uw erkende Rainbow verkoper voor meer informatie over deze waardevolle Rainbow accessoires.



3,78 l. WATERBAK: De Rainbow 3,78 liter waterbak is perfect voor de wat "grotere" schoonmaakklussen. Deze grotere waterbak past precies op het Rainbow onderstel en verdubbelt de schoonmaakcapaciteit van uw Rainbow. Ideaal voor ruimere huizen en de serieuze "voorjaars"-schoonmaak.

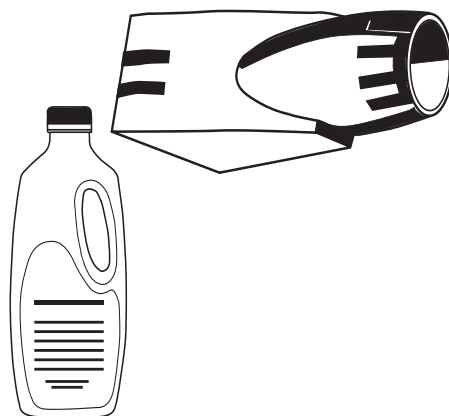


RAINBOW DEODORANT LUCHTVERFRISSEER:

2 dopjes Rainbow deodorant luchtverfrisser bij het water in de Rainbow waterbak en alle geurtjes zoals vis, tabak, kool, verf e.d. verdwijnen terwijl u schoonmaakt. 0,94 liter.

RAINBOW GECONCENTREERDE VLOERREINIGER:

Ideaal om uw linoleum of tegelvloeren grondig te reinigen. Gewoon geconcentreerde vloerreiniger in de aanbevolen verhouding op de vloer spuiten en de Rainbow het werk laten doen. 0,94 liter.



RAINBOW REXAFOAMER:

De Rainbow Rexafoamer maakt droog schuim van vloeibare shampoo. Uw tapijten en vaste vloerbedekking kunt u voortaan goedkoop, maar wel professioneel, zelf thuis reinigen.

REXAFOAMER GECONCENTREERDE SHAMPOO:

Rexafoamer geconcentreerde shampoo verwijdert al die lelijke loopsporen in een oogwenk van uw vloerbedekking. U hoeft zelfs niet hard te schrobben en het is vlug droog. 0,94 liter.



RAINBOW "FRAGRANCE" PAKKET:

Haal een zachte, frisse lentegeur in huis met het Rainbow "Fragrance" pakket. Een uitgelezen collectie geuren waarmee uw huis heerlijk naar de natuur ruikt terwijl u schoonmaakt. Verkrijgbaar als pakket met vier verschillende geuren. Vraag er uw erkende verkoper naar.

WAARSCHUWING

OM HET RISICO OP BRAND, ELEKTRISCHE SCHOKKEN OF VERWONDING TE BEPERKEN:

- 1 Toezicht is nodig wanneer apparatuur gebruikt wordt door of in de nabijheid van kinderen. Laat uw Rainbow niet als speelgoed gebruiken of zonder toezicht achter.
- 2 Wanneer u uw Rainbow niet gebruikt, zet dan eerst de schakelaar op OFF, haal vervolgens de stekker uit het stopcontact. Trek hiervoor niet aan het snoer om schade aan snoer, stopcontact, contactpenen te voorkomen. Gebruik het snoer niet als handvat of om de Rainbow voort te trekken. Sluit geen deuren over het snoer en trek het niet langs scherpe kanten of hoeken. Houd het snoer verwijderd van hete oppervlakken of voorwerpen en zet er niets bovenop. Gebruik uw Rainbow niet met een beschadigd snoer of beschadigde stekker.
- 3 Dit is een professioneel apparaat met groot vermogen dat elektromagnetische storingen kan veroorzaken. Neem, voor eventuele specifieke aansluitingsvereisten, contact op met uw elektriciteitsleverancier.
- 4 Laat de Rainbow niet onbewaakt achter. Haal eerst de stekker uit het stopcontact voor u weggaat.
- 5 Indien uw Rainbow of Rainbow toebehoren vervallen is, tracht het niet te bedienen. Indien het Rainbow toestel niet behoorlijk werkt, neergevallen of beschadigd is, buitenshuis werd gelaten of in het water is gevallen, breng uw toestel dan terug naar uw Rainbow Verdelers.
- 6 Schakel uw Rainbow eerst uit en haal de stekker uit het stopcontact voordat u de Rainbow schoonmaakt of de slang ontstopt.
- 7 Verbind de stekker niet met een lichtpunt, gebruik geen verlengsnoeren.
- 8 Gebruik de Rainbow niet voor het ontstoppen van leidingen, als rioolgas in de Rainbow komt bestaat er explosiegevaar.
- 9 Raak geen metalen aanrechten, warm- of koudwaterleidingen aan met een hand, terwijl u met de andere hand elektrische apparatuur, verlichting of schakelaar vasthoudt, uw lichaam zou als aarding kunnen werken. Een natte huid kan dit gevaar nog vergroten, pak dus nooit met natte handen stopcontacten, stekkers of apparaten beet.
- 10 a) Stop geen voorwerpen in openingen. Niet gebruiken met geblokkeerde openingen. Houd deze vrij van stof, pluizen, haar en dergelijke die de luchtstroom kunnen beïnvloeden; (b) Houd uw haar, losse kleding, vingers en lichaamsdelen verwijderd van openingen en bewegende delen; (c) Wees extra voorzichtig bij het reinigen van trappen.
- 11 Zuig niets op dat brandt of rookt zoals sigaretten, lucifers of hete as. Zuig geen ontvlambare stoffen op zoals benzine, petroleum e.d. en werk niet met uw Rainbow in ruimten waar deze aanwezig kunnen zijn.
- 12 Dit apparaat is voorzien van dubbele isolatie. Gebruik alleen identieke vervangende onderdelen. Zie de voorschriften voor onderhoud van dubbel geïsoleerde apparaten.
- 13 De Rainbow is voorzien van een veiligheidspin om te voorkomen dat het apparaat kan werken als de waterbak niet op de juiste wijze geplaatst is. **PROBEER DEZE VEILIGHEID NIET UIT TE SCHAKELEN.**
- 14 **WAARSCHUWING: Deze slang bevat elektrische bedrading. Om het risico op elektrische shock te voorkomen: Niet onderdompelen. Nooit een beschadigde slang gebruiken of herstellen. Gebruik enkel op een tapijt bevochtigd door het schoonmaakproces.**
- 15 Om elektrische schokken te voorkomen is dit apparaat voorzien van een gepolariseerde stekker. (Een poot is dikker dan de andere). Deze stekker past maar op één manier in het stopcontact. Als de stekker niet in het stopcontact gaat, draai hem dan om en probeer het opnieuw. Past hij dan nog niet, neem dan contact op met een bevoegde elektricien en laat hem het juiste stopcontact plaatsen. Wijzig de stekker op geen enkele manier.
- 16 Het Y-snoer mag alleen worden vervangen door een erkende Rainbow importeur. Als het snoer beschadigd is, de schakelaar uitzetten en de stekker uit het stopcontact halen.

BELANGRIJKE VEILIGHEIDSVORSCHRIFTEN

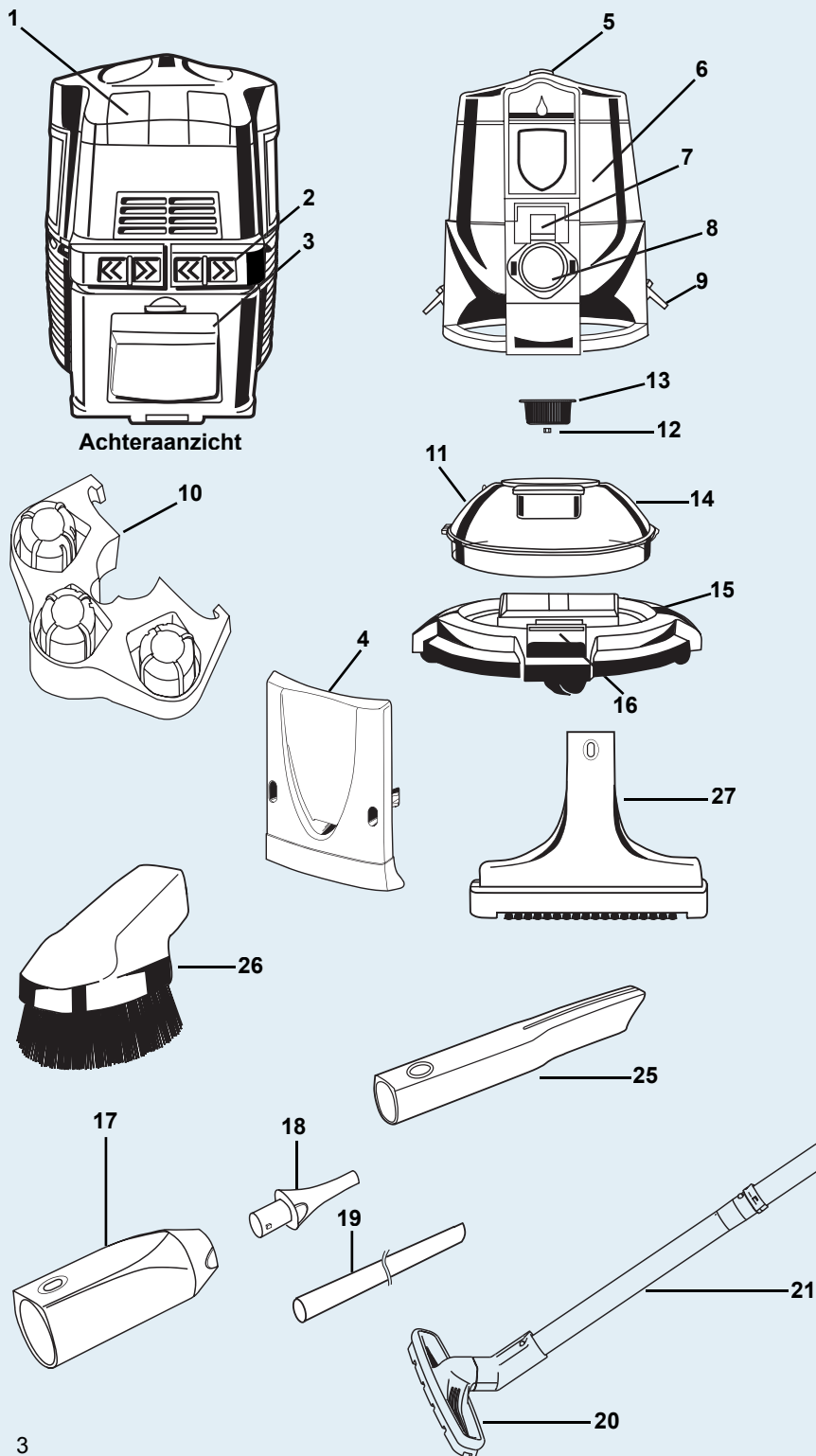
Neem altijd de basis voorzorgen in acht bij het gebruik van elektrische apparaten om de kans op brand, elektrische schokken of verwondingen te vermijden, dus:

Lees de gebruikshandleiding aandachtig door alvorens het apparaat te gebruiken.

BEWAAR DEZE HANDLEIDING ZORGVULDIG!

ALLEEN VOOR HUISHOUELIJK GEBRUIK

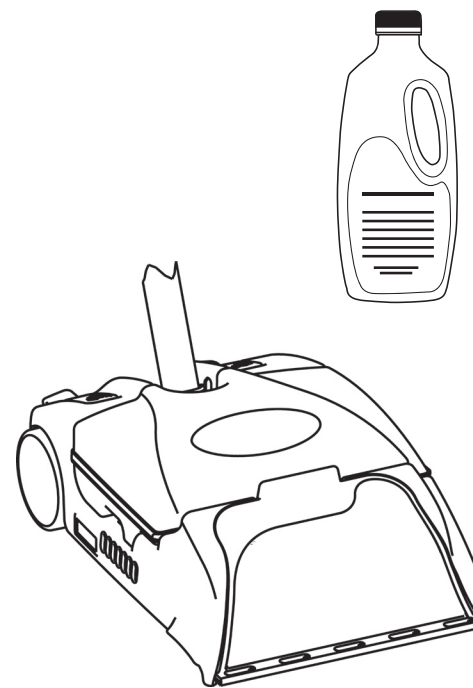
GEBRUIK ENKEL DE TOEBEHOREN DIE DOOR DE PRODUCENT WORDEN AANBEVOLEN.



- 1 Aan/uit schakelaar
- 2 Snoer Oprolsysteem
- 3 Luchtuitlaat
- 4 Luchtstroomadapter
- 5 Handgreep
- 6 Motorgedeelte
- 7 Elektrische aansluiting
- 8 Aansluiting slang
- 9 Waterbak klemmen
- 10 Houder hulpstukken
- 11 Veiligheidspin
- 12 Bevestigingsmoer separator
- 13 Separator
- 14 Waterbak
- 15 Onderstel op wieltjes
- 16 Bevestigingsklem
- 17 Opblaasstuk
- 18 Opblaastuit
- 19 Verlengstuk
- 20 Vloer- en muurzuigmond
- 21 Rechte buis
- 22 Rechte buis
- 23 Luchtstroomregelaar
- 24 Kromme buis boven
- 25 Kieren Zuigmond
- 26 Afstofborstel
- 27 Meubel zuigmond
- 28 Slang

AANVULLENDE ONDERDELEN VOOR DE RAINBOW

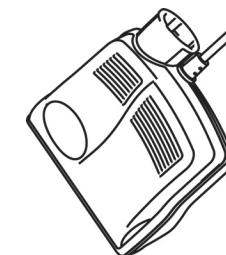
Neem contact op met uw erkende Rainbow verkoper voor meer informatie over deze waardevolle Rainbow accessoires.



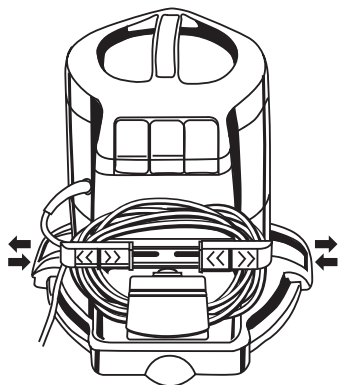
AQUAMATE: De AquaMate tapijtreiniger zorgt ervoor dat u een professioneel resultaat behaalt zonder het professionele prijskaartje. De AquaMate, tapijtreinigingsformule bestaat uit: reiniger, deodorant, beschermer en reconditioner om nog vlotter te kunnen werken en voor superieure schoonmaak resultaten. 0,94 liter.

RAINBOW ELECTROBORSTEL: De electroborstel heeft een aangedreven borstel en levert nog meer vermogen aan de al zo efficiënt werkende Rainbow. De snel ronddraaiende borstel klopt pluizen, haar, zand, draadjes en overig vuil los zodat de Rainbow ze snel kan opzuigen in de waterbak. Het is snel en eenvoudig aan te sluiten op de Rainbow en maakt van het reinigen van hoogpolig tapijt kinderspel. De electroborstel wordt aangedreven door een motor en is makkelijk te gebruiken, licht van gewicht en toch stevig.

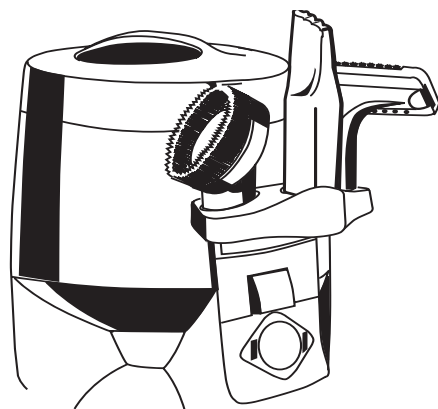
RAINBOWMATE: Voor moeilijk schoon te krijgen oppervlakten zoals trappen en meubelbekleding. De RainbowMate heeft een aangedreven borstel en levert maximale schoonmaakprestaties. Hiervoor is de geëlektrificeerde slang nodig (geleverd bij de electroborstel).



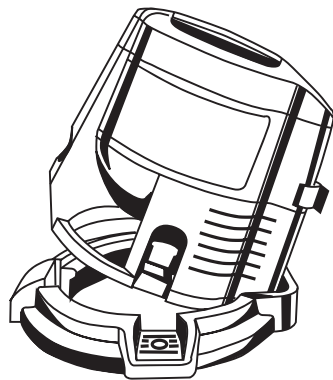
EIGENSCHAPPEN VAN DE RAINBOW



RAINBOW OPROLSYSTEEM: Het Rainbow snoer zit aan de achterkant van het apparaat. Glijders en een vaste houder op het uitlaatpaneel dienen ervoor om het snoer op te rollen. Heeft u het snoer nodig dan schuift u gewoon de glijders met uw vingers naar elkaar toe (zie afbeelding) en het snoer komt los.

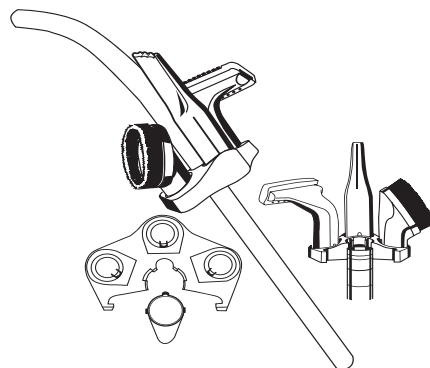


HULPSTUKKEN HOUDER (BUIS): Dient ervoor om de verschillende hulpstukken op te plaatsen zoals de afstofborstel, de meubelborstel en de kieren zuigmond. Past in de sleuven op de voorzijde van de Rainbow (zie afbeelding). Door de houder helemaal naar beneden te drukken klikt deze automatisch vast. De hulpstukken zet u op de nokken van de houder vast. De hulpstukken houder kan ook aan een buis worden bevestigd. Zorg dat de ribbels op de buis gelijk vallen met de inkepingen op de houder en druk de houder dan vast op de buis. Losmaken: haal de buizen uiteen en draai de houder van de buis af.



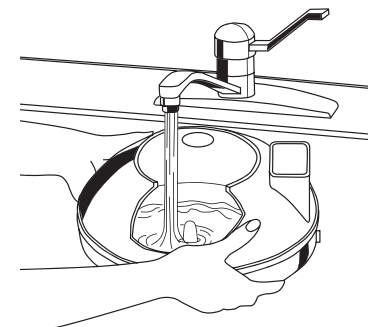
DE RAINBOW OP HET ONDERSTEL PLAATSSEN:

Kantel de Rainbow lichtjes met de voorkant omhoog. De lip op de achterzijde moet u onder de lip op het onderstel schuiven. Hierna klikt het geheel op zijn plaats op het onderstel en zit vast met een klem aan de voorkant. Losmaken: druk de (voet)klem in en trek de Rainbow in een schuine beweging omhoog en naar achteren.



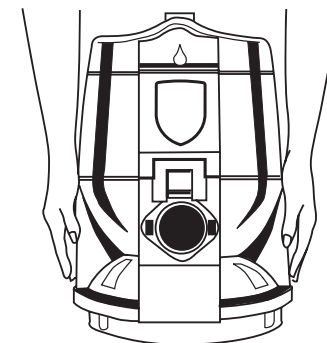
1 WATERBAK VULLEN:

Vul de waterbak tot aan de bovenkant van de waterkegel in het midden met koud leidingwater. **VUL DE WATERBAK NOOIT TE HOOG.** Wanneer het water verzadigd raakt met stof en vuil, de waterbak legen en opnieuw vullen met schoon water. Voeg evt. twee doppen Rainbow Deodorant Luchtverfrisser of een aromatische olie toe aan het water in de bak die tot de bovenkant van de kegel gevuld is met schoon water.

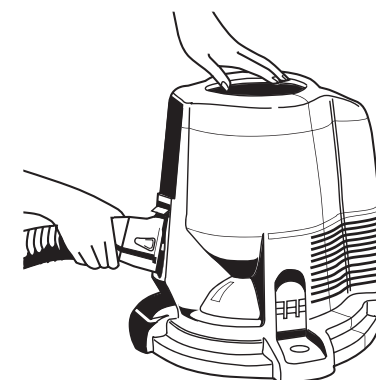


2 RAINBOW AANSLUITEN OP DE WATERBAK:

Plaats de Rainbow zodanig op de waterbak dat de luchtinlaat van de waterbak op een lijn staat met de lucht-inlaat van de Rainbow. Maak de klemmen aan beiden zijden van de waterbak vast zodat de Rainbow goed vastzit. **DE MOTOR VAN DE RAINBOW KAN NIET WERKEN ALS DE WATERBAK NIET OF NIET JUIST GEPLAATST IS.**

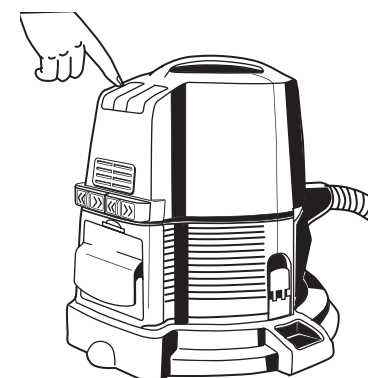


3 **Steek de slang in de luchtinlaat van de Rainbow tot hij vastklikt.** Losmaken: druk op beide klemmen en trek de slang uit het apparaat.



4 STEEK DE STEKKER IN HET STOPCONTACT:

Steek de stekker in het stopcontact. Zet de schakelaar op stand "hoge snelheid" (>>). Gebruik deze stand voor normaal gebruik. Zet de Rainbow af door de schakelaar op de "uit" stand te zetten (O).



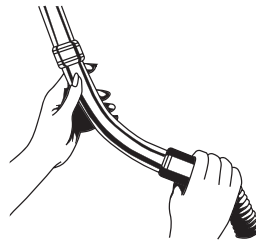
GEBRUIK VAN DE RAINBOW WAARSCHUWING:

Omwille van de elektriciteit mag elektrische apparatuur alleen gebruikt worden volgens de voorschriften. Geen een elektrisch apparaat dient gebruikt te worden voor een ander doel dan waarvoor het gemaakt is. Waar elektriciteit is, kan stroomverlies en kortsluiting optreden. Voor een niet-gearde gebruiker bestaat er normaal geen gevaar. Maar als de gebruiker wel geard is, bijvoorbeeld in een kelder of een kamer waar een waterfilm voor aarding kan zorgen, kan een serieuze schok het gevolg zijn. Gebruik om die reden de Rainbow alleen volgens de aanwijzingen in de handleiding. Raadpleeg de **BELANGRIJKE VEILIGHEIDSINSTRUCTIES** op pagina 2. Vanzelfsprekend geldt dat bij alle gebruik van elektriciteit en elektrische apparaten een kortsluiting kan optreden.

DE BUIZEN IN ELKAAR SCHUIVEN

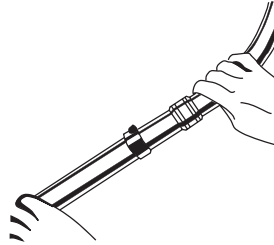
5 BEVESTIG DE KROMME BUIS AAN HET UITEINDE VAN DE GERIBBELDE SLANG:

Schuif het zachte eind van de slang over de ribbel van de kromme buis met de luchtstroomregelaar, tot hij op zijn plaats "klikt."



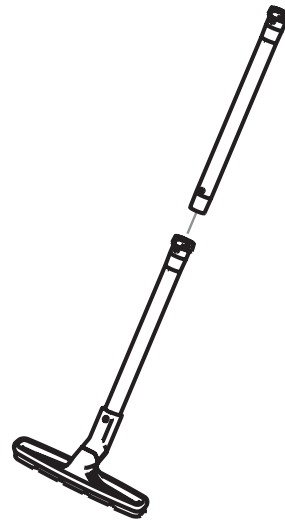
6 SCHUIF DE RECHTE BUIS EN DE KROMME BUIS IN ELKAAR:

Klik de kogelsluiting van de bovenste kromme buis met een draaibeweging in het gat van de rechte buis.

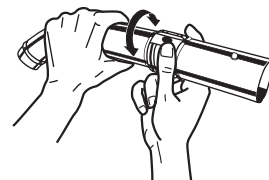


7 VERBIND DE RECHTE STOFZUIGERSLANG VOOR DE BOVENZIJDE EN RECHTE STOFZUIGERSLANG VOOR DE ONDERZIJDE:

Verbind de rechte stofzuigerslang voor de bovenzijde en de rechte stofzuigerslang voor de onderzijde (met het vloer- en muurinstrument vastgehecht) gebruikmakend van de bovenstaande stappen.



8 Regel de luchtstroom met de luchtstroomregelaar op de bovenste kromme buis. Door de opening dicht te draaien krijgt u vol zuigvermogen. Om de luchtstroom te verminderen, vergroot u de opening in de buis. U kunt de opening groter of kleiner maken om de luchtstroom af te stellen voor de verschillende schoonmaakbehoeften.



PROBLEEM	MOGELIJKE OORZAAK	MOGELIJKE OPLOSSING
De Rainbow werkt niet.	Luchtinlaat is verstopt met vuil.	Maak luchtinlaat grondig schoon.
	Stekker niet goed in stopcontact.	Stekker goed in stopcontact steken of in een ander stopcontact.
	Rainbow niet goed vastgezet op waterbak.	Controleer bevestiging van de zijklempen op waterbak.
	Automatische motorzekering is doorgeslagen.	Rainbow uitzetten, twee seconden uitlaten, Rainbow opnieuw aanzetten.
Luchtstroomverlies.	Kapot snoer, schakelaar of toestel.	Rainbow verkoper of Rainbow onderhoudsvestiging bellen.
	Rainbow niet goed op waterbak geplaatst.	Controleer plaatsing van de Rainbow op waterbak en bevestiging van zijklempen.
	Verstopte slang, buis, hulpstuk of electroborstel.	Verwijder de verstopping.
	Luchtstroomregelaar verkeerd ingesteld.	Controleer de luchtstroomregelaar op de bovenste kromme buis.
	HEPA Neutraliseerder vervangen.	HEPA Neutraliseerder verwijderen en schoonmaken of vervangen.
	Apparaat loopt langzaam.	Zet de schakelaar op hoge snelheid.
Verspreid stof.	Verstopte of vuile separator.	Separator losmaken en schoonmaken.
	Te weinig water in waterbak.	Water bijvullen tot op niveau.
	Extreem vuil water in waterbak.	Vervangen door schoon water.
	Gat in HEPA Neutraliseerder.	Neem contact op met uw Rainbow dealer of Rainbow onderhoudsvestiging voor vervanging.
Schuimvorming in de waterbak.	Zeep in waterbak.	Vervangen door schoon water.
	Teveel water in waterbak.	Legen en op juiste niveau brengen.
Muffe geur.	Waterbak niet schoongemaakt of geleegd na gebruik.	Waterbak reinigen en Deodorant-luchtverfrisser gebruiken bij het schoonmaken.
	Separator niet schoongemaakt na gebruik.	Separator losmaken en schoonmaken.
	Vochtige HEPA Neutraliseerder.	Zie pagina 8.
	Rainbow opgeborgen op waterbak.	Rainbow niet opbergen op waterbak. Gebruik deodorantluchtverfrisser bij het zuigen.
	Bij draaiende motor, hete- of brandgeur.	Verstopte, slang, buis, hulpstuk of electroborstel.
Toestel niet goed op waterbak geplaatst.		Controleer plaatsing van de Rainbow op de waterbak en bevestiging van zijklempen.
Verskil in toonhoogte, lawaai of trillingen.	Verstopte of vuile separator.	Separator losmaken en schoonmaken.
	Water staat boven waterkegel.	Legen en op juiste niveau brengen.

PROBLEMEN OPLOSSEN:

N.B.
Bel uw erkende Rainbow verkoper als bovenvermelde oplossingen uw probleem niet verhelpen.

ONDERHOUD

ZET DE WATERBAK NIET VOCHTIG TERUG ONDER DE RAINBOW ALS U KLAAR BENT MET SCHOONMAKEN.

WERK NOOIT MET DE RAINBOW ZONDER DE SEPARATOR.

PAS OP:

De Rainbow waterbak vangt geen stoffen op die bestand zijn tegen de bevochtigende werking van water. Hieronder vallen olie- en vethoudende stoffen (zoals roet en as) en poederige stoffen (zoals keramiek, kalk- of plaasterstof). Gebruik de Rainbow niet in de buurt van of voor het opzuigen van vluchtige of giftige stoffen.

ONDERHOUDSINFORMATIE

REPARATIES AAN DUBBEL GEÏSOLEERDE APPARATEN

In dubbel geïsoleerde apparaten zijn twee isolatiesystemen voorzien in plaats van aarding. Er zit dus geen aardingspin op een dubbel geïsoleerd apparaat en er dient ook geen aarding te worden toegevoegd. Onderhoud of reparatie van een dubbel geïsoleerd toestel vraagt uiterste zorgvuldigheid en kennis van het systeem en mag om die reden alleen uitgevoerd worden door gekwalificeerd Rainbow onderhoudspersoneel.

Vervangende onderdelen voor een dubbel geïsoleerd apparaat moeten identiek zijn aan de te vervangen onderdelen. Een dubbel geïsoleerd apparaat is herkenbaar aan de woorden "DOUBLE-INSULATION" of "DOUBLE-INSULATED". Ook kan een symbool (een vierkant in een vierkant) op het apparaat aangebracht zijn.

Behoudens gewoon schoonmaken dienen onderhoud of reparaties uitgevoerd te worden door erkend Rainbow onderhoudspersoneel.

1 WATERBAK LEGEN / WATERBAK SCHOONMAKEN:

Verwijder het waterbakje steeds. Verwijder de waterbak steeds na elke schoonmaakbeurt, maak deze vervolgens leeg en reinig het.

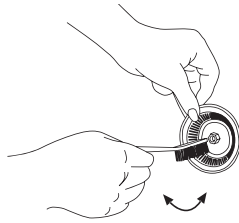
Hierdoor vermijdt men de verspreiding van onaangename geurtjes, de aanmaak van microben en een vuile schuimlaag op het water in de bak.

Maak de waterbak schoon en droog deze zorgvuldig af.



2 FILTER VERWIJDEREN EN SCHOONMAKEN:

Reinig regelmatig de separator voor een optimale werking. Gebruik zonnodig een schroevendraaier of moersleutel om de bout waarmee de separator vastzit, los te draaien. Draai de bout los tegen de wijzers van de klok in. Plaats de separator altijd direct terug na het schoonmaken (handvast draaien). Gebruik de Rainbow niet zonder separator.

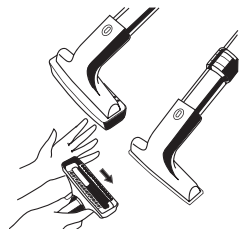


3 HET REINIGEN VAN DE ONDERDELEN:

VLOER- EN MUURBORSTEL: Borstel terwijl de Rainbow aanstaat met de Rainbow-slang de vloer- en muurborstel schoon, of verwijder de rubberen beschermring en klik de haren los van de voet. Was de haren in een sopje van warm water, vervolgens laten drogen en terugplaatsen met de gebogen rand van de rubberen beschermring naar boven.

AFSTOFBORSTEL: Wassen in een sopje van warm water en vervolgens laten drogen.

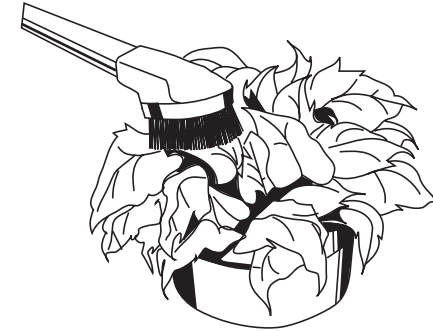
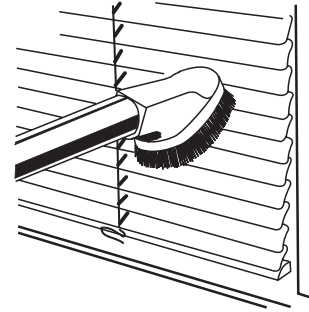
MEUBELBORSTEL: Borstel terwijl de Rainbow aanstaat met de Rainbow-slang de meubelborstel schoon; of trek de borstel eraf en was hem in een sopje van warm water. Terugplaatsen zodra deze droog is.



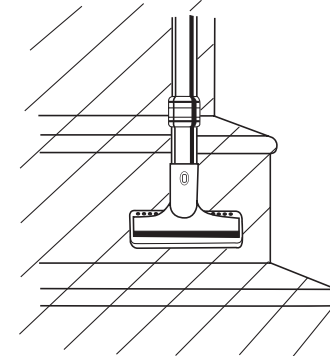
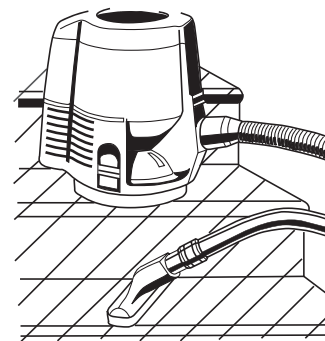
Het juiste onderdeel kiezen

Dankzij de verschillende onderdelen kunt u op hoger gelegen oppervlaktes reinigen en kunt u plaatsen schoonmaken die anders moeilijk te bereiken zijn.

A DE RAINBOW AFSTOFBORSTEL: De afstofborstel is ideaal voor het afstoffen van lampenkappen, lamellen, beeldschermen, plinten, videorecorders, geluidsinstallaties, etc. Schuif de afstofborstel op de rechte buis of op de bovenste kromme buis en klik deze vast. Voor de beste reiniging, zet u de luchtstroom op het maximum (regelklepje voor de luchtstroom volledig sluiten).

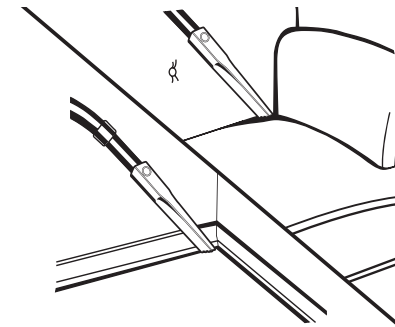


B RAINBOW MEUBELBORSTEL: De meubelborstel reinigt stoelen, gordijnen, trapbekleding, matrassen, kussens, dekens, rekken in kasten, etc.



C RAINBOW KIEREN MONDSTUK:

Het kieren mondstuk reinigt diep tussen meubels en kussens van stoelen. Hij kan moeilijke plaatsen bereiken, onder plinten, onder radiatoren en tussen radiatorbuizen. Zet de luchtstroom op het maximum (regelklepje voor de luchtstroom volledig sluiten).



GEBRUIK VAN DE ONDERDELEN

DENK ERAAN:

Voor tere voorwerpen kunt u de luchtstroom verminderen met de luchtstroomregelaar op het bovenste gedeelte van de buis.

Houd de borstel altijd goed schoon om krassen op tere oppervlaktes te voorkomen. U kunt de borstel schoon zuigen met de slang van de Rainbow.

LUCHTZUIVERING

LUCHTINLAAT EN REINIGEN VAN KLEINE RUIMTEN

Bij gebruik van de Rainbow als luchtververser: alle accessoires verwijderen.

De Rainbow kan op de hoge en lage snelheid draaien.

WAARSCHUWING: Zorg dat de opblaastuit goed vastzit anders vliegt deze met kracht van het opblaasstuk af.

STOFZUIGEN: Hoge snelheid. Bij normaal gebruik zet u de Rainbow altijd op de "hoge snelheid" stand.

LUCHTVERVERSER: Lage snelheid.

Luchtverser – De Rainbow reinigt de lucht die u inademt. De lucht in het gemiddelde huis zit vol stof, vuil en andere vieze deeltjes. Laat uw Rainbow zonder slang een uur per dag draaien in het gewenste vertrek.

De Rainbow haalt het stof uit de lucht en dat slaat neer in het water.

Luchtbevochtiger – 's Winters wordt de lucht in het gemiddelde huis veel te droog. Laat uw Rainbow zonder slang draaien om de lucht te bevochtigen. Als u uw Rainbow zo dagelijks gebruik blijft de lucht de juiste vochtigheidsgraad houden.

Deodorizer/Luchtverfrisser – Laat uw Rainbow zonder slang draaien met een paar druppels van uw favoriete Rainbow geur of Rainbow Deodorant Luchtverfrisser in het water. De lucht wordt ververst en alle kwalijke geurtjes in huis verdwijnen.

Vaporisator – Doe een paar druppels inhaleermiddel in het water van uw Rainbow. Laat het apparaat draaien zonder slang en haal diep adem.

LUCHTINLAAT EN REINIGEN VAN KLEINE RUIMTEN:

Met de unieke Rainbow beschikt u als gebruiker over nog meer gebruiksmogelijkheden zoals het schoonblazen en het reinigen van moeilijk bereikbare plaatsen.

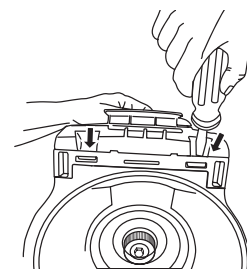
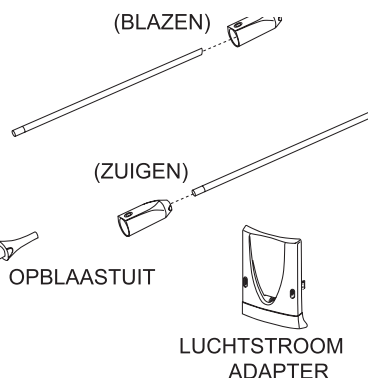
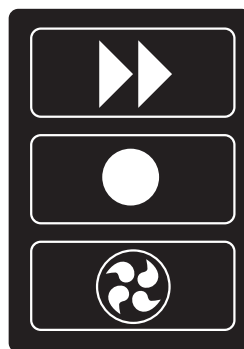
Het Rainbow opblaasstuk is ideaal voor strandballen, opblaasbaar speelgoed en luchtbedden.

De Rainbow hulpstukken gebruikt u om op moeilijke plaatsen schoon te maken zoals achter de koelkast, achter en onder apparaten, kantoormeubilair en radiatoren. De hulpstukken kunnen gebruikt worden om te blazen en te zuigen (zie afbeelding).

De Rainbow luchtstroom adapter dient om het lawaai te verminderen van de luchtinlaat wanneer de Rainbow wordt gebruikt om te blazen. Plaats de luchtstroom adapter gewoon op de luchtinlaat voordat u uw Rainbow als blazer gebruikt.

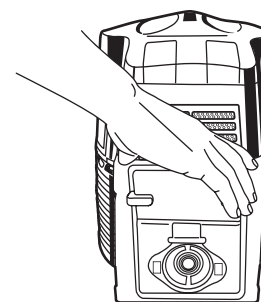
GEBRUIKSAANWIJZING: Om de Rainbow als blazer te gebruiken verwijdert u het klepje bij de uitlaat aan de achterkant van de Rainbow. Sluit de slang aan op de uitlaat. Bevestig de bovenste kromme buis aan de slang en zet het opblaasstuk op de buis. Zorg dat de klikverbinding vastzit. Steek nu de opblaastuit in het opblaasstuk. Draai de tuit een halve slag tegen de klok in om deze vast te zetten. Steek de tuit in de luchtinlaat van het voorwerp dat u wilt opblazen en schakel de Rainbow aan. Gebruik tijdens deze werkzaamheden de luchtstroom adapter om luchtlawaai via de luchtinlaat tegen te gaan.

HOOG
UIT
LAAG



1 VERWIJDER HET ACHTERSTE GEDEELTE:

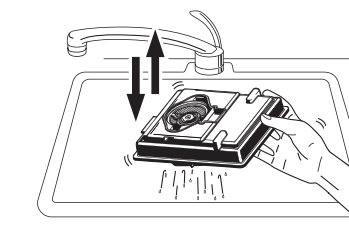
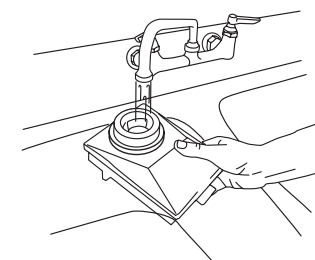
Verwijder het afdekpaneel aan de achterzijde van het apparaat door met een schroevendraaier de klemmen weg te drukken aan de onderkant van het paneel. Trek de onderkant naar u toe en omhoog.



2 VERWIJDER DE HEPA NEUTRALISEERDER.

3 SPOELEN VAN DE HEPA NEUTRALISEERDER:

- Leg de HEPA Neutraliseerder in de gootsteen met de rechthoekige, spleetjesopening naar boven.
- Vul de spleetjesopening in de HEPA Neutraliseerder onder de kraan met gewoon schoon leidingwater tot er water uit de opening komt. Laat hierna het water nog ongeveer een minuut lopen.
- Draai de kraan dicht. Keer de HEPA Neutraliseerder om in de gootsteen zodat het water via de spleetopening kan weglopen.
- Herhaal handelingen b) en c) tot er praktisch geen vuil meer uit de HEPA Neutraliseerder komt. Schudt de HEPA Neutraliseerder, met de opening naar onder, om overtollig water te verwijderen.
- Installeer de HEPA Neutraliseerder en het achterpaneel opnieuw met de handelingen in omgekeerde volgorde.



4 DROGEN VAN DE HEPA NEUTRALISEERDER:

- Zorg dat het klepje op het achterpaneel is verwijderd en de waterbak leeg is.
- Zet de Rainbow zodanig op de rand van een dweil of handdoek dat de uitlaat naar de dweil of de handdoek is gericht.
- Plaats de luchtstroom adapter aan de voorkant van de Rainbow om het geluid te dempen.
- Laat de Rainbow ongeveer een half uur aan staan om de HEPA Neutraliseerder door-en-door te drogen.
- In het begin kan er nog wat overtollig water van het spoelen op de dweil of de handdoek terecht komen.
- Plaats het klepje terug op het achterpaneel zodra de HEPA Neutraliseerder volledig droog is.
- Blijkt na droging dat de reinigingscapaciteit van uw Rainbow niet is verbeterd neem dan contact op met uw Erkende Verkooper.

SPOELEN VAN DE HEPA NEUTRALISEERDER

WAARSCHUWING: Haal eerst de stekker van de Rainbow uit het stopcontact. Gebruik de Rainbow niet zonder de HEPA Neutraliseerder.

LET OP: Gebruik geen zeep of andere reinigingsmiddelen om de HEPA Neutraliseerder te reinigen. Alleen schoon water.