

REXAIR, myy Rainbow Puhdistajaa ainoastaan valtuutetuille jälleenmyyjille, joilla on kokemusta kodissa tapahtuvasta suoramyyntistä. Koska Rexair ei markkinoi tuotteitaan kansallisella mainonnalla, tuotetietous on tuhansien suoramyyjä-“agenttien” ponnistusten tulosta, jotka kotiesittelyin luovat paikallisen kiinnostuksen Rainbow Puhdistajaa kohtaan. Itsenäiset Valtuutetut Jälleenmyyjät, joiden avustamana kyseiset agentit toimivat, kantavat vastuun Rainbow Puhdistajan laillisesta jakelusta ja huollosta suoraan omien agenttiansa, tai epäsuoraan itsenäisten alijälleenmyyjien ja heidän agenttiansa välityksellä.

Lisäksi Rexair vaatii, että jokainen Valtuutettu Jälleenmyyjä takaa täsmällisen ja ammattimaisen huollon oman huoltoverkkonsa kautta tai vastuullisten itsenäisten huoltoliikkeiden kautta niissä yhteisöissä, joissa se myy Rexair-tuotteita itsenäisten alijälleenmyyjien ja agenttien kautta.

Älä hukkaa agentin tai jälleenmyyjän nimeä ja osoitetta, jolta olet ostanut Rainbow Puhdistajasi. Ota yhteyttä häneen, kun tarvitset neuvoja Rainbowin hoidosta, takuun katteesta, huollosta ja lähimmästä huoltopisteestä.

Rexair on hyvin valikoiva nimittäessään asiakasmiehiään, Valtuutettuja Jälleenmyyjä. Kuitenkaan Rexairilla ei ole mitään sopimusta tai laillista suhdetta itsenäisten alijälleenmyyjien kanssa, jotka hankkivat tuotteita suoraan tai epäsuorasti Valtuutetulta Jälleenmyyjältä, ja sellaisia alijälleenmyyjä koskevien valitustapausten yhteydessä yritys voi vastata vain vastuullisten Valtuutettujen Jälleenmyyjien kautta. Rexairin pitää jokaista Valtuutettua Jälleenmyyjää vastuullisena mistä tahansa lausunnosta tai teosta, jonka riippumattomat alijälleenmyyjät suorittavat, ja josta on seurauksen kuluttajan valitus.

Jos sinulla on ongelmia tai kysyttävää ylläolevasta, sinun tulisi ensin ottaa yhteyttä jälleenmyyjään tai agettiin, jolta olet ostanut Rainbow-yksikkösi. Jos sinulla on ongelmia paikallista kyseinen henkilö, ota yhteyttä Rexairin Asiakaspalveluosastolle alla olevaan osoitteeseen, varmistaen, että ilmoitat Rainbow-yksikkösi Sarjanumeron. He lähettävät sinulle välittömästi alueesi vastuullisen Valtuutetun Jälleenmyyjän nimen, osoitteen ja puhelinnumeron. Jos sinusta tuntuu, että et saa asiaankuuluvaa apua Valtuutetulta Jälleenmyyjältä, ole hyvä ja ota meihin yhteyttä välittömästi. Kaikki meidän Valtuutetut Jälleenmyyjät tietävät velvollisuutensa.

Muiden lisätietojen tai avun saamiseksi kirjoita osoitteeseen:

Rexair, 50 W. Big Beaver Road, Suite 350, Troy, Michigan 48084 U.S.A. puh.

(248) 643-7222, fax (248) 643-7676. Voit vieraila Rexairin web-sivuilla osoitteessa:

www.RainbowSystem.com

Rexair antaa valtuutetuille jälleenmyyjilleen, ja vain heille, kirjallisen neljän vuoden takuun pölynimurilleen ja siihen liitetyille lisävarusteille ja kahdeksan vuoden takuun pölynimurin moottorille ja ohjauslaitteelle. Vaihto-osat voivat olla uusia tai tehdaskorjattuja Rexairin yksinomaisen harkinnan mukaan. Nämä takuut eivät kata tuotteen käytöstä aiheutuvaa normaalia kulumista. Vaikka Rexair ei valmistajana olekaan suoraan tekemisissä kuluttajan kanssa, eikä anna kuluttajalle kirjallista takuuta, laki asettaa tietyt vastuut kaikille kulutustavaroiden valmistajille. Tuotteet eivät saa olla viallisia ja niiden pitää yleisesti sopia niiden aiottuun käyttöön. Rexair hyväksyy nämä hiljaiset takuut kaupattavuudesta ja sopivuudesta. Rexair vaatii lisäksi, että jokainen valtuutettu jälleenmyyjä siirtää Rexairin kyseiselle jälleenmyyjälle antamansa takuun edelleen kuluttajalle, valtuutetun jälleenmyyjän oman kirjallisen takuun muodossa.

Rexair myy rainbow -tuotteen sen valtuutetuille jälleenmyyjille niiden itsensä ja heidän agenttiansa välityksellä edelleen myytäväksi ainoastaan kotiesittelyin lopullisille käyttäjille-omistajille. Kaikki muu myynti on ankarasti kielletty. Mikä tahansa tuote, joka on ostettu muunlaisesta myynnistä ei ole katettu hyväksytyllä takuulla.



Omistajan Käsikirja



Omistajan Käsikirja Malli E2

Ole hyvä ja lue
kaikki ohjeet
huolellisesti ennen
yksikön käyttöä.

SISÄLLYSLUETTELO

Tärkeitä Turvallisuusohjeita	2
Osien Tunnistaminen	3
Rainbow:in Käyttäminen	4
Putkien Kokoaminen	5
Työvälineiden Käyttö	6
Ilmanpuhdistus / Ilmanpuhallus ja Suljetun Tilan Puhdistus	7
HEPA Neutralisoijan Huuhtelu	8
Hoito ja Huolto	9
Vianetsintä	10
Rainbow Ominaisuudet	11
Valinnaiset lisävarusteet Rainbow:iisi	12-14
Tiedotus Rexair:lta / Takuuehdot	Takakansi

Arvoisa Rainbown Omistaja: Tervetuloa jatkuvasti laajenevan Rainbow tuotevalikoiman piiriin!

Olet tehnyt viisaan hankinnan ostamalla Rainbow-tuotteen. Rexair on saavuttanut vahvan maineen huippuluokan tuotteiden myyjänä valtuutettujen jälleenmyyjien kautta yli 60 vuoden ajan. Rainbow tuotetta myydään jokaisessa 50:ssä osavaltiossa ja yli 70:ssä maassa.

Voit pyytää apua kaikissa asioissa ottamalla yhteyttä paikalliseen Rainbow jälleenmyyjään tai Rexair-yhtiöön, Troy, Michigan USA. tai vieraille Rexairin verkkosivustolla osoitteessa:

<http://www.RainbowSystem.com>

KULUTTAJAN HUOLTONUMERO

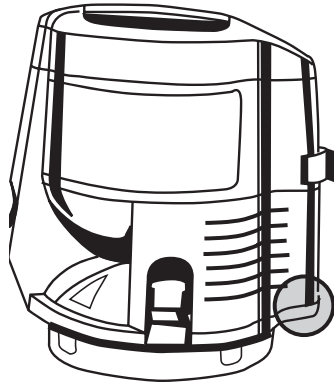
Osana Rexairin Huolto-ohjelmaa kaikki uudet Rainbow-tuotteet saavat Kuluttajan Huoltosarjanumeron läpäistyään Laaduntarkastustestauksen tehtaalla. Tämä sarjanumero auttaa tarjoamalla:

1. Omistajan tunnistus sinulle;
2. Takuun tunnistus jälleenmyyjällesi;
3. Vakuutena läpäistystä laaduntarkkailusta;
4. Vakuutena uudesta "tehdastuoreesta" kunnosta.

Varmista, että sarjanumero on merkitty Rainbow-yksikköön oheisen kaaviokuvan osoittamaan paikkaan. Uutta Rainbow-kojetta ei tulisi myydä ilman tätä numeroa. Jos numero puuttuu, Rexair ei takaa tuotteen alkuperää, ikää, tai kuntoa. Jos et löydä sarjanumeroa Rainbow-yksiköstäsi, ole hyvä ja ota yhteyttä meidän asiakaspalveluosastollemme puh. (248) 643-7222, fax (248) 643-7676.

Omaksi turvaksesi, kirjoita sarjanumero alla olevalle riville.

Säästä tämä tieto tulevaisuuden varalle.



Valtuutettu Rainbow Jälleenmyyjäsi:

(Ole hyvä täytä)

Nimi: _____

Osoite: _____

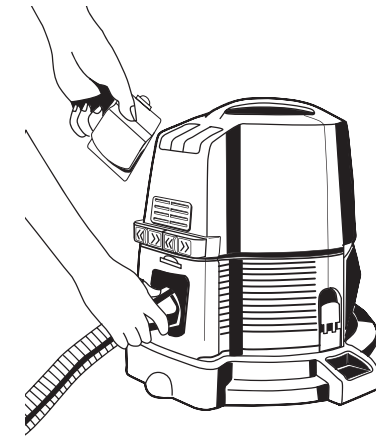
Puhelin: _____

Kaupunki/Postinumero/Maa: _____

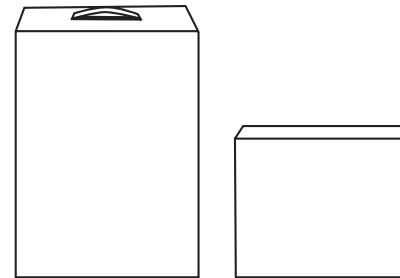
Agentin Allekirjoitus: _____

Sarjanumero: _____

Rainbow®, Puhdistusjärjestelmän kokoonpano ja sanat Rainbow®, RainbowMate®, ja Rexair®, ovat rekisteröidyn yhtiön, Rexair, Troy, Michigan U.S.A. rekisteröityjä tavaramerkkejä.



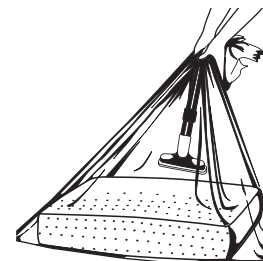
SUIHKUTIN: Rainbow suihkutin liitetään Rainbown varsiin ja sitä käytetään hyönteismyrkkujen, koisuoja-aineiden tms. suihkuttamiseen. Sitä voi myös käyttää nestemäisten lannoitteiden kanssa tai vain veden suihkuttamiseen huonekasveihin. Suihkutinta käytetään sovittamalla se yksinkertaisesti Rainbown kaarevan kahvan varren päähän ja yhdistämällä letku Rainbown ilmanpoistoaukkoon.



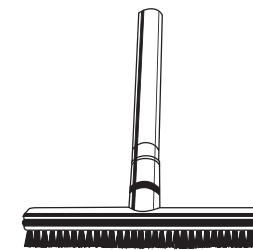
RAINBOW LISÄVARUSTEPAKKAUKSET: Deluxe Lisävarustepakkaus Sisältää Seuraavat Tavarat:

Tilavuudeltaan 3,78 litran säiliö, lattianpesuharja, Rainbow suihkutin, tuoksuainepakkaus, Aerofresh pussi, hajunpoisto-ilmanraikastusaine ja lattianpuhdistusaineen tiiviste.

Erityinen Lisävarustepakkaus Sisältää: Rainbow suihkutin, tuoksuainepakkaus, Aerofresh pussi ja hajunpoisto ilmanraikastusaine.



AEROFRESH-PUSSI: Tämä kätevä muovipussi on mitoitettu sopimaan jopa isoimpiin patjoihin ja tyynyihin. Laita patja Aerofresh-Pussiin. Verhoilujen työkalu kiinnitettynä varren päähän pidä pussi kiinni tiukasti varren ympärillä (katso kuvio) ja poista ummehtunut, pölyinen ilma patjasta. Laskematta pussia varresta, poista nopeasti poistoaukon kansi ja kiinnitä letku ilmanpoistoaukkoon Rainbowissa ja siten "uudelleenkuohkeuta" tynysi puhtaalla, vesipestyllä ilmalla.



LATTIANPESUHARJA: Rainbow Lattianpesuharja mahdollistaa linoleumi ja laattalattioiden syväpuhdistuksen käsiä kastelematta. Käytä Rainbow Lattia npesuainetiivistettä puhdistaksesi lattiat mahdollisimman vähällä vaivalla.

VALINNAISET LISÄVARUSTEET RAINBOW:IISI

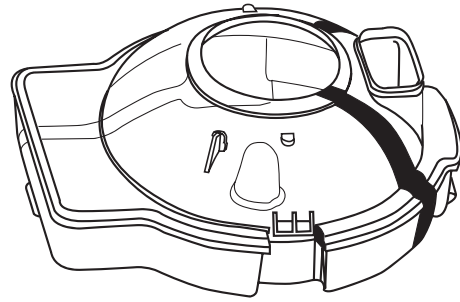
Ota yhteyttä paikalliseen rekisteröityyn Rainbow jälleenmyyjään saadaksesi tietoja näistä arvokkaista Rainbow varusteista.

VAROITUS:

Rainbow sumutinta ei tule käyttää minkään tulenaran liuoksen kanssa. Varmista, että noudatat valmistajan ohjeita kemiallisia liuoksia käyttäessäsi.

VALINNAISET LISÄVARUSTEET RAINBOW:IISI

Ota yhteyttä paikalliseen rekisteröityyn Rainbow jälleenmyyjään saadaksesi tietoja näistä arvokkaista Rainbow varusteista.

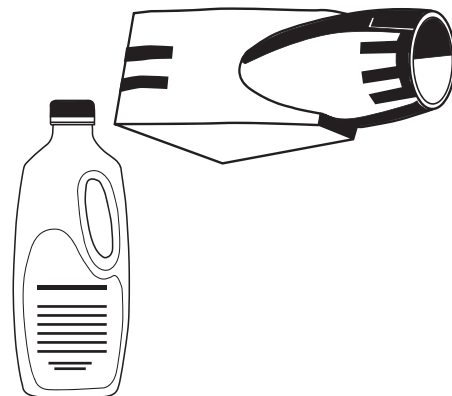


3,78 LITRAN SÄILIÖ: Rainbowin 3,78 Litran säiliö on saatavilla "suurempia" siivoustöitä varten. Isompi vesisäiliö sopii Rainbowin jalustavaunuun ja kaksinkertaistaa Rainbowin puhdistuskapasiteetin. Se on ihanteellinen isommissa kodeissa ja "ylikokoisissa" puhdistustöissä.



RAINBOW HAJUNPOISTAJA ILMANRAIKASTAJA: Kaksi mittayksiköllistä Rainbow Hajunpoistaja Ilmanraikastajaa lisättynä Rainbowin vesisäiliön veteen lieventää epämieluisia kotitaloushajuja, kuten kalan, tupakan, kaalin, maalin jne haju, puhdistaussasi. 0,94 litraa.

RAINBOW LATTIANPESUAINETIIVISTE: Rainbow Lattianpesuainetiiviste on ideaalinen linoleumin tai laattalattioiden perusteelliseen puhdistukseen. Suihkuta vain Lattianpesuainetiivistettä suositeltuna liuksena ja anna sen tehdä työ. 0,94 litraa.



RAINBOWIN REXAFOAMER: Rainbowin Rexafoamer tekee "kuivaa" saippuavaahtoa nestemäisestä shampooposta. Mattosi ja lattiapeliteesi voidaan kuivapestä halvalla, kuitenkin ammattimaisesti, suoraan kotona.

REXFOAMER SHAMPOOTIIVISTE: Rexfoamer Shampooitiiviste poistaa nopeasti rumat kuljetut kaistat matoista ja lattiapeliteistä. Ei tarvita kovaa hankaamista. Puhdistaa läpikohtaisesti, kuivaa nopeasti. 0,94 litraa.



RAINBOW TUOKSUPAKKAUS: Tuo raikas ja virkistävä keväisen puutarhan tuoksu kotiisi Rainbow Tuoksupakkauksella. Tuoksuvaikeima täyttää kotisi miellyttävällä luonnon tuoksulla siivotessasi. Saatavana myös neljän tuoksun pakkauksina

VAROITUS: VÄHENTÄMÄÄN TULIPALON, SÄHKÖISKUN TAI ONNETTOMUUDEN RISKIÄ:

- 1 Tarkka valvonta on välttämätöntä, kun mitä tahansa kojetta käytetään lasten läheisyydessä tai lapset käyttävät sitä. Älä anna lapsien koskaan käyttää Rainbowia leluna tai ilman valvontaa.
- 2 Irroita Rainbow sähkövirrasta, kun sitä ei käytetä. Sammuta se pääkatkaisijasta ennen irroitusta. Ota lujasti kiinni pistokkeesta irroittaessasi sitä pistorasiasta välttääksesi johdon, pistokkeen, piikkien tai istukan vahingoittumisen. Älä vedä tai kanna johdosta, tai käytä johtoa kädensijana, jätä johtoa oven väliin, vedä tai kanna terävien kulmien tai nurkkien lähellä. Älä käytä konetta johdon päällä. Pidä johto pois lämmitetyiltä pinnoilta. Älä käytä viallisen johdon tai pistokkeen kanssa.
- 3 Tämä on ammattikäyttöön suunniteltu suuritehoinen laite ja voi aiheuttaa sähkömagneettisia häiriöitä. Tiedustele paikalliselta sähkölaitokselta onko olemassa erityisiä verkkoon liittämistä koskevia vaatimuksia.
- 4 Älä jätä kojetta yksin, kun se on kiinni sähkövirrassa. Irroita Rainbow pistorasiasta, kun se ei ole valvonnan alla ja ennen huoltoa.
- 5 Jos Rainbow-laite tai lisälaitte on epäkunnossa, älä yritä käyttää laitetta. Palauta Rainbow-laite jälleenmyyjälle, jos laite ei toimi oikein tai se on pudotettu, vaurioitunut, jätetty ulos tai tippunut veteen.
- 6 Älä puhdista yksikköä tai avaa letkun tukkeumaa ennen kuin Rainbow on sammutettu ja pistoke on irroitettu pistorasiasta.
- 7 Älä yhdistä valaisimen yhteydessä olevaan pistorasiaan tai käytä jatkojohtoja.
- 8 Älä käytä Rainbowia päästöjen keräämiseen. Jos viemärikaasuja johdetaan Rainbowiin, se voi aikaansaada räjähdyksen.
- 9 Älä koskaan koske metalliseen altaaseen, kylmän tai kuumien veden putkeen toisella kädellä samalla, kun kosket toisella kädellä mihin tahansa sähkölaitteeseen, lampun kiinnittimeen tai katkaisijaan. Kehosi voisi toimia sähkövirtapiirinä maahan. Lisäksi, märkä ihon pinta voi moninkertaistaa vaaraa. Älä käsittele pistoketta tai muita laitteita märillä käsillä.
- 10 (a) Älä laita mitään aukkoihin. Älä käytä konetta, jos jokin aukko on tukkiutunut; Pidä puhtaana pölystä, nöyhtästä, hiuksista, tai mistä tahansa mikä heikentäisi ilmavirtaa; (b) Pidä hiukset, löysät vaatteet, sormet, ja kaikki kehon osat pois aukkoista ja liikkuvista osista; (c) Ole erityisen huolellinen, kun puhdistat portaita.
- 11 Älä nouki mitään palavaa tai savuavaa, kuten tupakka, tulitikut tai kuuma tuhka; Älä käytä tulenarkojen tai palavien nesteiden kuten bensiinin keräämiseen, tai käytä paikoissa, joissa niitä voi olla.
- 12 Tämä koje on valmistettu kaksinkertaisella eristyksellä. Käytä identtisiä varaosia. Katso Kaksoeristettyjen Laitteiden Huoltoa käsittelevät ohjeet.
- 13 Rainbow on varustettu yhteyslukitulla katkaisijalla, joka estää yksikön käytön, jos vesisäiliö ei ole kunnolla lukittu. **ÄLÄ YRITÄ OHITTAA TÄTÄ TURVALLISUUS OMINAISUUTTA.**
- 14 **VAROITUS: Tämä letku sisältää sähköjohtoja. Vähentääksesi sähköiskun vaaraa: älä upota veteen. Älä käytä tai korjaa vahingoittunutta letkua. Käytä vain sellaisella matolla, jonka puhdistusprosessi on kosteuttanut.**
- 15 Sähköiskuvaaran välttämiseksi tässä sähkölaitteessa on napaisuuden määräävä pistoke (yksi piikki on toista leveämpi). Tämä pistoke sopii napaisuuden määräävään pistorasiaan vain yhdellä tavoin. Mikäli pistoke ei mene kokonaan pistorasiaan, käännä pistoke toisin päin. Jos se ei vielä kukaan sovi, ota yhteyttä pätevään sähköasentajaan oikean pistorasian asentamiseksi. Älä tee mitään muutoksia pistokkeeseen.
- 16 Y-tyyppisen verkkojohdon vaihto pitää antaa valtuutetun Rainbow-jälleenmyyjän tehtäväksi. Jos johto on vioittunut, käännä Rainbowin virtakytkin pois päältä ja irrota laite verkosta.

TÄRKEITÄ TURVALLISUUSOHJEITA

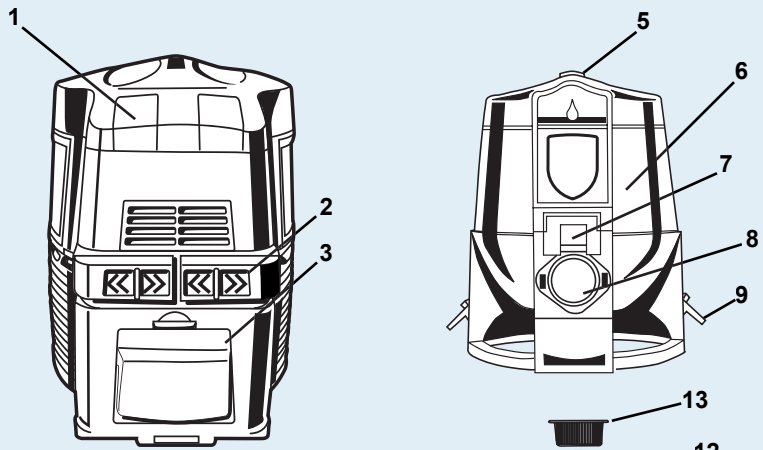
Tulipalon, sähköiskun tai loukkaantumisen vaaran välttämiseksi sähköistä kojetta käytettäessä tulisi aina noudattaa perusvarovaisuutta sisältäen seuraavaa:

Ole hyvä ja lue kaikki ohjeet huolellisesti ennen yksikön käyttöä.

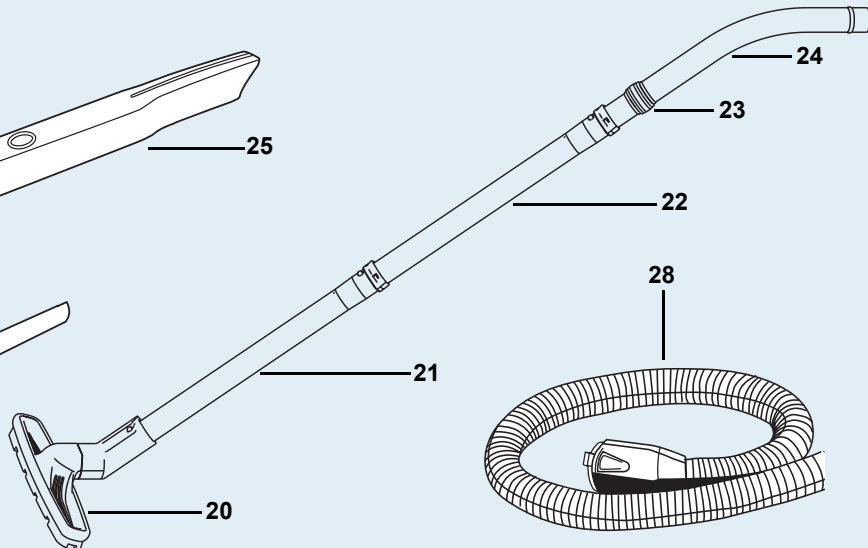
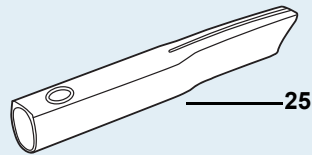
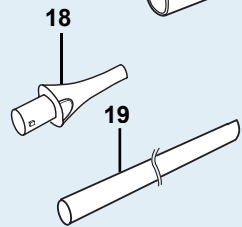
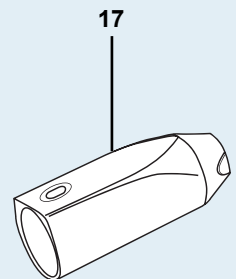
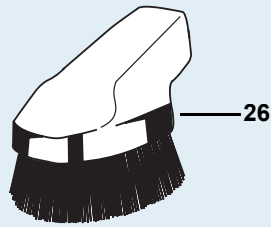
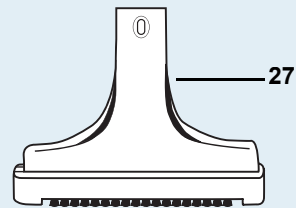
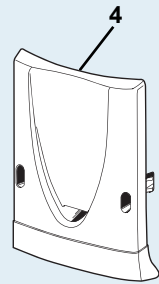
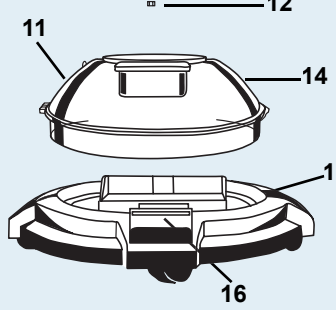
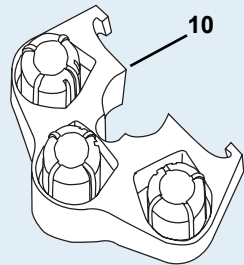
SÄILYTÄ NÄMÄ OHJEET!

AINOASTAAN KOTITALOUKSIEN KÄYTTÖÖN

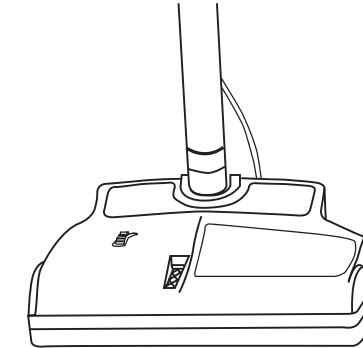
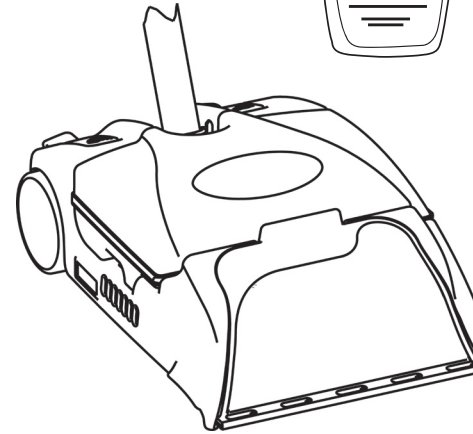
KÄYTÄ VAIN VALMISTAJAN SUOSITTELEMIA LISÄLAITTEITA.



Takakuva



- 1 Virtakytkin
- 2 Johdon Kiinnityskappale
- 3 Ilmanpoistoaukko
- 4 Ilmavirran Säädin
- 5 Kädensija
- 6 Voimayksikkö
- 7 Moottoroidun Mattosuulakkeen Istukka/Ovi
- 8 Ilman Sisäänmenoaukko
- 9 Vesisäiliön Lukituslaitteet
- 10 Varusteiden Kiinnityskappale
- 11 Aktivaattorin Lukintatuki
- 12 Separaattorin Kiinnitysmutteri
- 13 Separaattori
- 14 Vesisäiliö
- 15 Jalustavaunu
- 16 Jalustavaunun Lukituslaite
- 17 Ilmapumpun Runko
- 18 Ilmapumpun Suutin
- 19 Jatke
- 20 Lattia- ja Seinäharja
- 21 Suora Varsi
- 22 Suora Varsi
- 23 Ilmavirran Säättöholkki
- 24 Käyrä Varren Kädensija
- 25 Rakosuutin
- 26 Pölyharja
- 27 Verhoilujen Työkalu
- 28 Letku

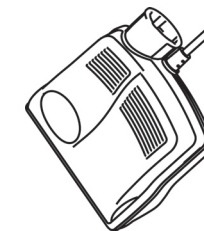


AQUAMATE: AquaMate matonpesukone imurilaitteella mahdollistaa ammattimaisten tulosten saavuttamisen ilman ammattilaisen hintalappua. AquaMate, Matonpesuaine yhdistää puhdistajan, hajunpoistajan, suojaajan, ja kunnostajan helppoon käyttöön ja ylivoimaisiin puhdistustuloksiin. 0,94 litraa.

RAINBOW MOOTTOROITU MATTOSUULAKE:

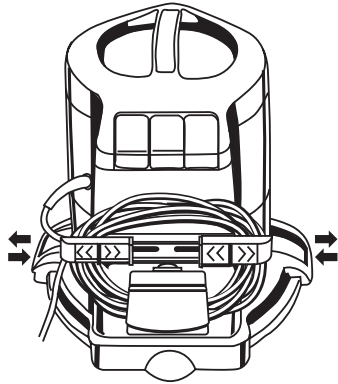
Moottoroitu Mattosuulake lisää moottoroidun harjan liikkeen jo muutenkin ylivoimaiseen Rainbowin puhdistustehokkuuteen. Nopeasti pyörivä harja irroittaa nöyhdän, langanpätkät, hiukset ja lian, jotta ne voidaan helposti kerätä Rainbowin vesisäiliöön. Se kiinnittyy nopeasti ja kätevästi Rainbowiin ja tekee useimpien samettimaispintaisten, nukka- tai plyyshisten mattojen harjauksen ja puhdistuksen helpommaksi. Täysin automatisoitu Moottorisoitu Mattosuulake on helppo käyttää, tukeva ja kevytpainoinen.

RAINBOWMATE: Vaikeasti puhdistettaville pinnoille kuten portaat ja verhoilut. RainbowMatessa on moottoroitu harja maksimipuhdistustehon saavuttamiseksi. Vaatii toimiakseen sähköistetyn letkun (toimitetaan Moottoroidun Mattosuulakkeen kanssa).



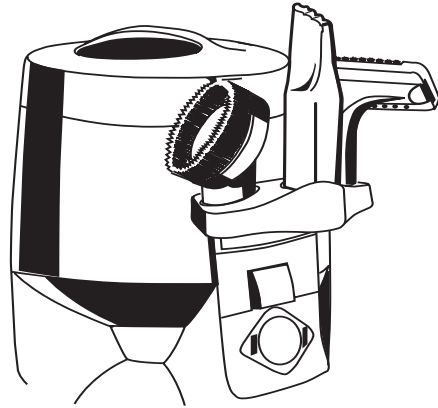
VALINNAISET LISÄVARUSTEET RAINBOW:IISI

Ota yhteyttä paikalliseen rekisteröityyn Rainbow jälleenmyyjään saadaksesi tietoja näistä arvokkaista Rainbow varusteista.



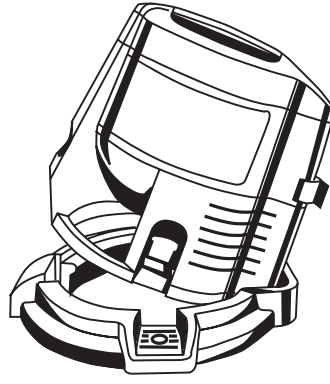
**RAINBOW
KIINNITYSKAPPALE:**

Rainbowin voimajohto kiinnitetään voimayksikön taakse. Liukuvia pidikkeitä ja paikallaan pysyvää pidikettä poistoaukon kannessa käytetään voimajohtoa säilytykseen. Voimajohtoa tarvittaessa vedä takaisin johtotelineen liukuvat pidikkeet käyttäen sormiottimia (katso kuva), ja johto on saatavilla.



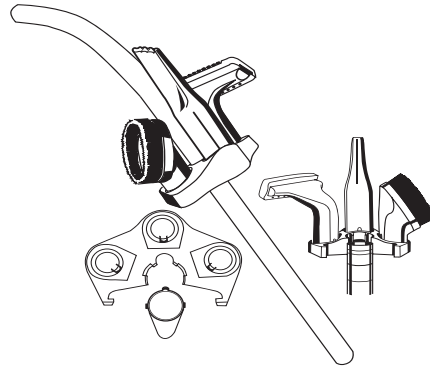
VARUSTEIDEN KIINNITYSKAPPALE (VARRET): Varusteiden kiinnityskappale on yksiosainen yksikkö, joka pitää paikallaan pölyharjan, verhoilujen työkalun ja rakosuuttimen. Se kiinnittyy voimayksikön etuosaan luisuen kotelon eteen ja kotelon sivuilla oleviin uriin (katso kuva). Alaspäin painettaessa kiinnityskappale lukittuu paikalleen. Varusteet varastoidaan loksauttaen ne paikoilleen kiinnityskappaleessa. Paina nappilukkoa vapauttaaksesi varusteet.

Varusteiden kiinnityskappale voidaan myös asentaa minkä tahansa varren päähän. Linjaa kohoumat varren päällä kiinnityskappaleen sisäpuolisten lovien kanssa. Paina kiinnityskappale varteen kunnes se lukittautuu varren päähän. Poistaaksesi: irroita varret ja kierrä kiinnityskappale varresta irti etukautta.



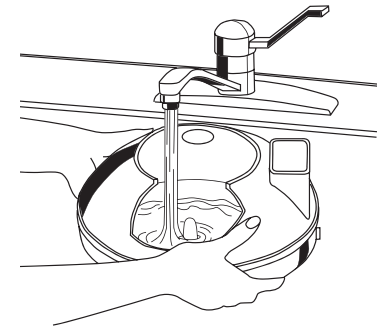
**JOHDON VOIMAYKSIKÖN ASETTAMINEN
JALUSTAVAUNULLE:**

Aseta voimayksikkö jalustavaunulle keikauttaen etupäätä hiukan ylöspäin, jotta yksikön takana oleva ulkoneva reuna loksauttaa jalustavaunun takareunan alle. Tällöin yksikkö putoaa paikalleen jalustavaunulle. Jalkasäppi voimayksikön edessä lukitsee yksikön paikalleen. Poistaaksesi paina alas jalkasäppiä ja nosta yksikkö jalustavaunulta keikauttaen hiukan taaksepäin ja vetäen ylöspäin.



1 VESISÄILIÖN TÄYTTÖ:

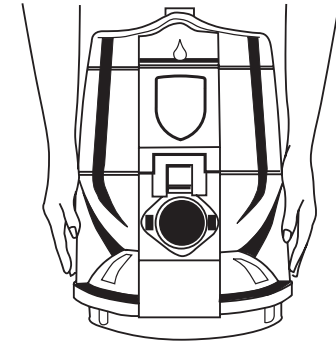
Täytä vesisäiliö kylmällä vesijohtovedellä säiliön keskipohjassa olevan vedenpinnan korkeuskupolin huipun tasalle. ÄLÄ KOSKAAN TÄYTÄ SÄILIÖTÄ KORKEUSKUPOLIN TASON YLI. Veden saastuessa nöyhdystä ja liasta, tyhjennä vesisäiliö ja täytä se uudelleen puhtaalla vedellä. Lisää kaksi täyttä kupillista Rainbowin hajunpoisto ilmanraikastusainetta maksimoidaksesi ilmanraikastuksen puhdistuksen aikana.



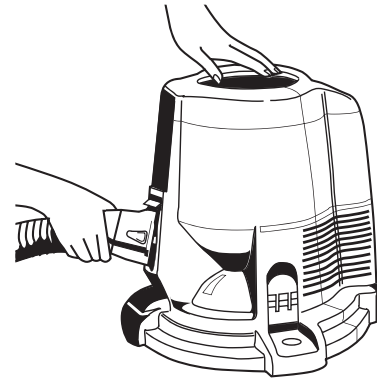
**2 VOIMAYKSIKÖN LIITTÄMINEN
VESISÄILIÖÖN:**

Liitä voimayksikkö vesisäiliöön asettamalla voimayksikkö vesisäiliön päälle siten, että vesisäiliön ilmanottoaukko osuu kohdalleen voimayksikön ilman sisäänmenoaukon kanssa. Kiinnitä vesisäiliön lukituslaitteet kummallakin puolella varmistaaksesi voimayksikön kiinnityksen.

VOIMAYKSIKKÖ EI TOIMI ILMAN, ETTÄ VESISÄILIÖ ON PAIKALLAAN.

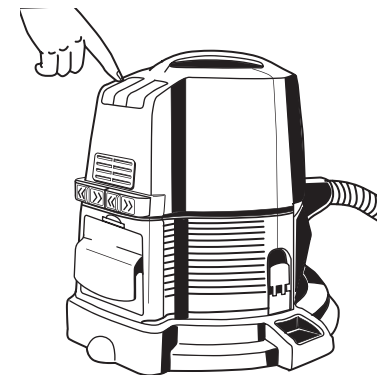


3 Työnnä letkun liitintä sisään ilmanottoaukkoon, kunnes se napsahtaa. Irrottaminen tapahtuu painamalla kumpaakin salpaa ja vetämällä letku koneesta.



**4 LIITÄ SÄHKÖJOHTO
SEINÄPISTORASIAAN:**

Liitä sähköjohto seinäpistorasiaan. Käännä kytkintä eteenpäin "korkean nopeuden" asentoon (>>). Käytä tätä asetusta normaaleissa siivoustöissä. Rainbow kytketään pois päältä kääntämällä kytkin "POIS" asentoon (O).



VAROITUS

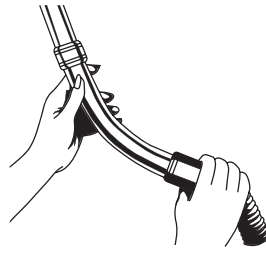
Shokkivaaran vuoksi kaikki sähköisiä laitteita tulisi käyttää tarkasti ohjeiden mukaan. Mitään sähkölaitetta ei tulisi käyttää ei-hyväksytyllä tavalla. Sähkövuoto tai oikosulku voivat tapahtua koska tahansa sähköä käytettäessä. Minkä tahansa sähkökojeen kanssa, jos käyttäjä ei ole maakosketuksessa, ei yleensä ole vakavaa vaaraa. Mutta jos käyttäjä seisoo maassa, perustuksella, tai huoneessa, josta ohut vesikerros on yhteydessä maahan, seurauksena voi olla vakava sähköisku. Siksi käytä Rainbowia ainoastaan kuten opastettu tässä käyttäjän oppaassa.

Katso TÄRKEÄT TURVALLISUUSOHJEET jotka löytyvät sivulta 2. Tämä pätee luonnollisesti kaikkiin sähkölaitteisiin, jotka voivat aikaansaada oikosulkuja.

PUTKIEN KOKOAMINEN

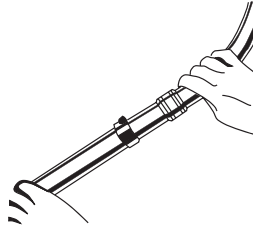
5 YHDISTÄ SUORA PUTKI KÄÄNTYVÄÄN YLÄPUTKEEN. :

Työnä letkun pehmeä pää käyrän kahvan varren harjanteen päälle ilmavirran säätöholkissa, kunnes se "NAPSAHTAA" paikalleen.



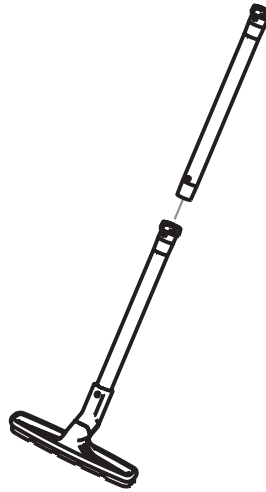
6 YHDISTÄ SUORA PUTKI JA KÄÄNTYVÄ KAHVAPUTKI:

Yhdistä suora varsi ja käyrä kadensijavarsi asettaen käyrän varren nappilukko oikeaan kohtaan varren kauluskappaleen ohjaimen avulla, ja luisuttaen paikalleen.

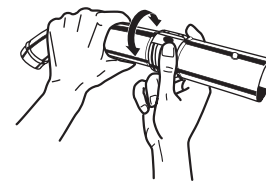


7 YLEMMÄN JA ALEMMAN SUORAN SAUVAN KYTKEMINEN:

Kytke ylempi suora sauva ja alempi suora sauva (lattia- ja seinätyökalu kiinnitettynä) toisiinsa yllä olevia ohjeita noudattaen.



8 Säädä ilmavirran säätöholkkia käyrän varren yläosassa. Sulje ilmavirran säätöholkki täyden tehon saavuttaaksesi. Ilmavirran vähentämiseksi pyöräytä ilmavirran säätöholkkia ja siten aukko käyrässä varressa tulee esille. Säädä erilaisten puhdistustarpeiden mukaan.



ONGELMA	MAHDOLLINEN SYY	MAHDOLLINEN RATKAISU
Kone ei käy.	Imuilman sihti on tukossa roskista. Ei ole työnnetty kunnolla pistorasiaan. Rainbow ei ole kunnolla lukittuna vesisäiliöön. Automaattinen palautuva moottorin suojalaite on lauennut.	Puhdista roskat pois perusteellisesti. Työnnä laitteen pistoke lujasti sisään tai kokeile toista pistorasiaa. Varmista, että vesisäiliön sivusalvat ovat lukittuina. Käännä Rainbow pois päältä. Pidä se pois päältä kaksi sekuntia. Käännä Rainbow takaisin päälle.
Ilman virtauksen puuttuminen.	Viallinen johto, kytkin tai kone. Konetta ei ole asetettu oikein vesisäiliön päälle. Tukkeutunut letku, varsilisaruste tai Moottoroitu Mattosuulake. Väärä ilman virtauksen säätöholkin asetus. HEPA Neutralisoija tarvitsee huoltoa tai vaihdon. Kone käy hitaalla nopeudella.	Soita paikalliselle Rainbow-jälleenmyyjälle tai Rainbow-huoltopisteeseen. Varmista, että kone on tukevasti paikallaan ja lukittuna vesisäiliön päälle. Poista esteet tukkiutuneelta alueelta. Säädä ilmavirran asetus käyrän varren säätöholkilla. Irrota HEPA Neutralisoija ja puhdista tai vaihda. Käännä virtakytkin to korkealle nopeudelle.
Työntää ulos pölyä.	Separaatтори tukossa tai likainen. Veden taso alhainen vesisäiliössä. Vesi liian liikaista säiliössä. Reikä HEPA Neutralisoijassa.	Irrota separaatтори ja puhdista. Täytä vesisäiliö oikealle tasolle. Täytä uudelleen puhtaalla vedellä. Soita paikalliselle Rainbow-jälleenmyyjälle tai Rainbown-huoltopisteeseen vaihtoa varten.
Vahvasti vaahtoavaa vettä vesisäiliössä.	Saippuaa sisältävää saastetta vesisäiliössä. Veden taso korkea vesisäiliössä.	Täytä uudelleen puhtaalla vedellä. Tyhjennä vesisäiliö ja täytä se uudelleen oikealle tasolle.
Tunkkainen haju.	Vesisäiliötä ei ole puhdistettu tai tyhjenetty käytön jälkeen. Separaatтори tukossa tai likainen. Kostea HEPA Neutralisoija. Konetta säilytetty vesisäiliön päällä.	Puhdista vesisäiliö ja käytä hajunpoisto-ilmanraikastusainetta siivouksen aikana. Irrota separaatтори ja puhdista. Katso sivu 8. Älä säilytä konetta vesisäiliön päällä.
Kone kuumenee, kuumen tai palaneen hajua.	Tukkeutunut letku, varsi, lisävaruste tai Moottoroitu Mattosuulake. Konetta ei ole asetettu oikein vesisäiliön päälle.	Poista esteet tukkiutuneelta alueelta. Varmista, että kone on oikein asetettuna ja lukittuna vesisäiliön päälle.
Epätavallinen ääni, melu tai värinä.	Separaatтори tukossa tai likainen. Veden taso vesisäiliössä on keskikuvun yläpuolella.	Irrota separaatтори ja puhdista. Tyhjennä vesisäiliö ja täytä se uudelleen oikealle tasolle.

VIANETSINTÄ

HUOMAA:
Jos ylläolevat ratkaisut eivät osoittaudu tulokselliseksi, soita Valtuutetulle Rainbow Jälleenmyyjällesi.

HOITO JA HUOLTO

ÄLÄ SÄILYÄ VESIALLASTA RAINBOW:ISSA.

ÄLÄ KÄYTÄ RAINBOW:IA ILMAN EROTINTA.

VAROITUS:

Rainbow vesisäiliö ei nouki materiaaleja, jotka vastustavat veden kosteuttavaa vaikutusta, käsittäen muun muassa öljyiset ja rasvaiset seokset (kuten noki tai tuhka) ja jauhemaiset aineet (kuten keraaminen, kiviseinän tai kipsin pöly). Älä käytä Rainbowia minkään lentävän tai myrkyllisen materiaalin keräämiseen tai läheisyydessä.

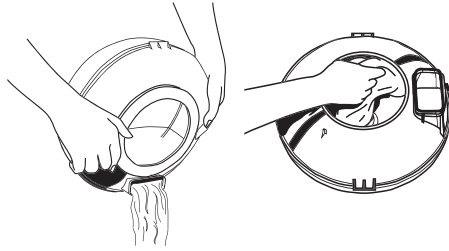
HUOLTO

KAKSOISERISTETTYJEN LAITTEIDEN HUOLTO – Kaksoiseristetty laite on varustettu kahdella eristysjärjestelmällä maadoituksen sijasta. Kaksoiseristetyssä laitteessa ei ole mitään maadoitusmenetelmää eikä sitä tulisi laitteeseen lisätä. Kaksoiseristetyn laitteen huolto vaatii erityistä tarkkuutta ja järjestelmän tuntemuksen ja se tulisi suorittaa ainoastaan ammattitaitoisella Rainbow huoltohenkilökunnalla. Käytettävien varaosien tulee olla identtisiä korvaavan osan kanssa. Kaksoiseristetty koje on merkitty sanoilla "DOUBLE-INSULATION" tai "DOUBLE INSULATED". Symbolimerkki (neliö nelion sisällä) voi olla myös kojeessa.

Mikä tahansa muu huolto kuin puhdistus tulisi suorittaa ainoastaan valtuutetulla Rainbow huoltoedustajalla.

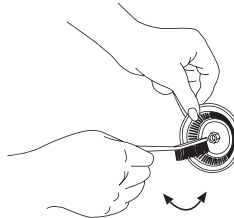
1 VESISÄILIÖN TYHJENTÄMINEN / VESISÄILIÖN PUHDISTAMINEN:

Irrota vesiallas aina siivoustöiden päätteeksi ja tyhjennä sekä pese se. Tämä estää hajun muodostumista, itiöiden ja bakteerien pesimisen ja vesikuonan kertymisen altaaseen. Pese vesisäiliö. Huuhtelee ja kuivaa huolellisesti.



2 SEPARAATTORIN IRROITTAMINEN JA PUHDISTUS:

Puhdista separaattori usein, parhaan toimintakyvyn saavuttamiseksi. Käytä tarvittaessa avainta tai ruuvitalttaa separaattoria voima-akseliin kiinnittävän mutterin löysäämiseen. Mutteria löysätään kääntämällä sitä vastapäivään. Laita separaattori aina välittömästi paikoilleen puhdistuksen jälkeen. (kiristä vain käsin.) Älä käytä milloinkaan ilman separaattoria.

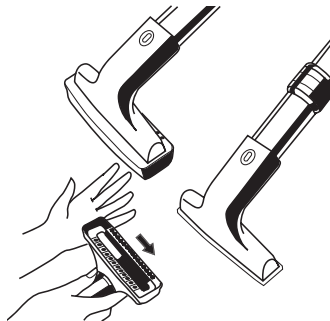


3 TYÖKALUJEN PUHDISTUS:

LATTIA JA SEINÄHARJA: Imuroi puhtaaksi Rainbow:in putken vapaalla päällä imuri toiminnassa; tai irrota huonekalusuoja ja napsauta harja pois pitimestään. Pese harja lämpöisessä saippuavedessä ja asenna kun se on kuivunut olake edellä.

PÖLYHARJA: Puhdista lämpöisessä saippuavedessä ja anna kuivua.

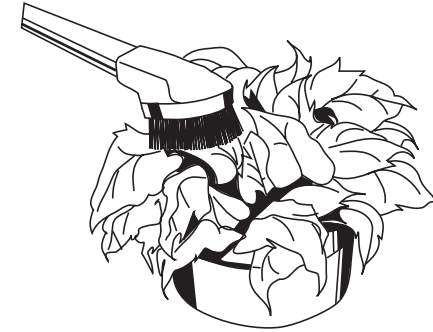
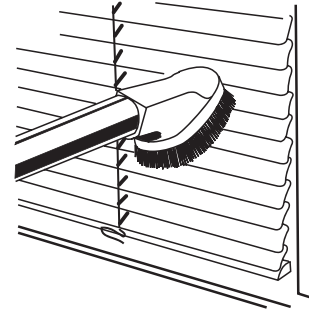
RAKOSUULAKE: Imuroi puhtaaksi Rainbow:in putken vapaalla päällä imuri toiminnassa; tai luistata harjan pää irti ja pese lämpöisessä saippuavedessä. Asenna kun se on kuivunut.



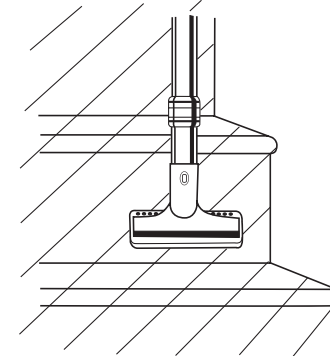
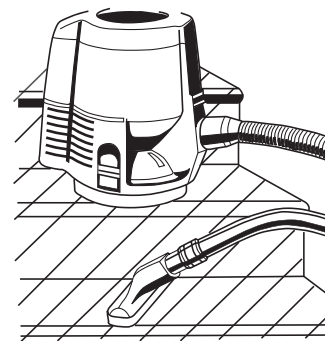
Oikean työkalun valinta

Työkalut mahdollistavat lattian yläpuolisten pintojen puhdistamisen ja pääsyn vaikeasti puhdistettaville alueille.

A RAINBOW PÖLYHARJA: Pölyharja on erinomainen puhdistamaan lampunvarjostimet, huonekalut, ristikot, jalkalistat, näyttölaitteistot musiikkilaitteet, jne. Yhdistä harja suoraan putkeen tai kääntyvään yläputkeen ja kiinnitä se painikkeella. Käytä suurinta ilmanvirtausta (ilmavirtauksen läppä täysin kiinni) parhaan puhdistuksen saamiseksi.

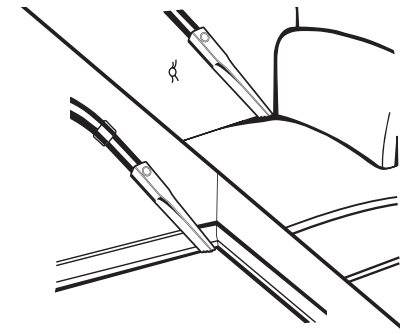


B RAINBOW VERHOILUSUULAKE: Verhoilusuulake puhdistaa sohvaa, tuolia, verhot, päällystetyt portaat, patjat, tynnyt, huovat, vaatekaapit, jne.



C RAINBOW RAKOSUULAKE:

Rakosuulake puhdistaa huonekalujen ja patjojen välit syvältä. Se saavuttaa matalat tasot jalkalistojen ympäriltä, pattereiden alta ja pattereiden välistä. Käytä suurinta ilmanvirtausta (ilmavirtauksen läppä täysin kiinni).



TYÖVÄLINEIDEN KÄYTTÖ

MUISTUTUS:

Hienoja tuotteita käsiteltäessä ilmavirtausta voidaan edelleen pienentää käyttäen ilmavirran säätöholkkia, joka on kädensijassa.

Välttääksesi arkojen pintojen naarmuuntumisen, pidä pölyharjan harjakset puhtaina pyyhkäisemällä se puhtaaksi letkun avoimella päällä.

ILMANPUHDISTUS

ILMANPUHALLUS JA SULJETUN TILAN PUHDISTUS

Kun rainbowta käytetään ilmanpuhdistimena, irrota lisävarusteet.

Rainbow on varustettu hitaalla ja suurella nopeudella.

VAROITUS:

Varmista, että ilmaussuutin on kunnolla lukittu paikalleen. Jos ei, se puhaltuu irti voimallisesti työkalun rungosta.

PUHDISTUSKÄYTTÖ: Valitse korkean "korkean nopeuden" asetus. Valitse korkean nopeuden asetus, kun Rainbowta käytetään normaaleissa siivoustöissä.

ILMANPUHDISTINKÄYTTÖ: Valitse hitaan nopeuden asetus.

Ilmanpuhdistin – Rainbow puhdistaa hengittämäsi ilman. Tavallisen kodin ilma sisältää suuren määrän pölyä, nöyhtää ja muita vieraita aineita. Käytä Rainbowta ilman lisävarusteita missä tahansa halutussa paikassa noin tunnin joka päivä. Rainbow poistaa pölyn ilmasta ja upottaa sen veteen.

Ilmankostutin – Tavallinen koti tulee usein liian kuivaksi talvella. Käytä Rainbowta ilman lisävarusteita hengitysilman kostuttamiseksi. Rainbown päivittäinen käyttäminen tällä tavoin auttaa pitämään yllä oikeaa kosteutta.

Hajunpoisto/aromikäsittely–Lisäämällä muutama pisara Rainbown suosikkituoksuista hajunpoisto-ilmanraikastusainetta veteen samalla kun käytät Rainbowta ilman lisävarusteita, ilma raikastuu nopeasti ja ei-toivotut kotitaloushajut häviävät.

Ilmankostutin – Pane muutama pisara inhaloitavaa ainetta Rainbown säiliön veteen. Käytä konetta ilman lisävarusteita ja hengitä syvään.

ILMANPUHALLUS JA SULJETUN TILAN PUHDISTUS:

Tämä ainoalaatuinen Rainbow työkalu tarjoaa käyttäjälle kaksi miellyttävää erityisominaisuutta: ilman pumppaus ja rajattujen alueiden puhdistus.

Rainbow Ilmapumppu on ihanteellinen työkalu rantapallojen, ilmattavien lelujen ja ilmapatjojen helppoon täyttöön.

Rainbowin rajattujen alueiden puhdistaja on ihanteellinen työkalu puhdistamaan vaikeasti saavutettavia paikkoja kuten jääkaapien jäähdytyskierukat, kojeiden taustat ja aluset, kaapistot ja huonekalut. Kierukkapuhdistinta voidaan käyttää joko imu- tai puhallustilassa (katso piirrosta).

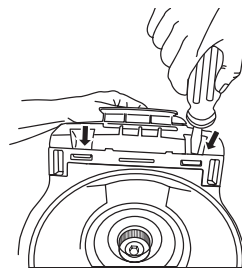
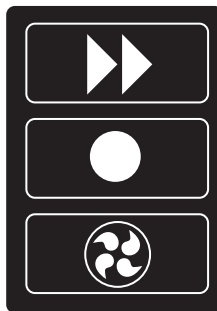
Rainbowin Ilmavirran Säädintä käytetään ilman meluhäiriön vähentämiseen ilman sisääntuloaukossa. Suositellaan käytettäväksi silloin, kun Rainbowia käytetään puhaltimena. Yksinkertaisesti napsauta ilmavirran säädin paikalleen ilmavirran aukkoon ennen kuin käytät Rainbowia puhaltimena.

Käyttöohjeet: Käyttäessäsi Rainbown ilmanpumppaustyökalua aukaise ilmanpoistoaukon ovi voimayksikön takana. Kiinnitä letku ilmanpoistoaukkoon. Kiinnitä Rainbowin käyrän kädensijan varsi letkuun ja ilmanpumppaustyökalu kädensijaan. Varmista kiinnitys nappilukolla. Ilmanpumppaustyökalun suutin työnnetään työkalun runkoon. Kierrä puoli kierrosta vastapäivään suuttimen paikalleen lukitsemiseksi. Työnnä suutin täytettävän esineen ilmausaukkoon ja käynnistä voimayksikkö. Myös, käytä Ilmavirran Säädintä ilman meluhäiriön vähentämiseen, ilmavirran aukossa, tämän toimenpiteen aikana.

NOPEA

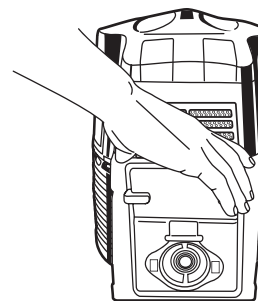
POIS

HIDAS



1 IRROTA TAKAPANEELI:

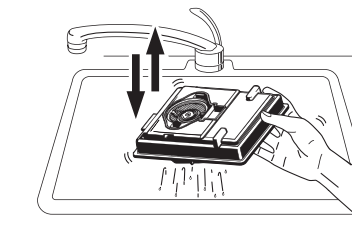
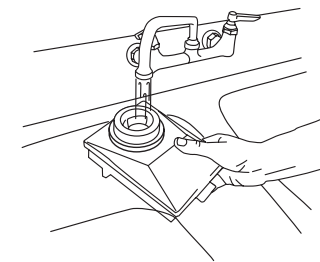
Irrota ruuvitaltalla laitteen takakansi painamalla ylöspäin takakannen alla olevaa kahta salpaa. Liikuta takakannen alaosa itseäsi kohti samalla nostaen sitä ylöspäin.



2 IRROTA HEPA NEUTRALISOIJA.

3 HEPA NEUTRALISOIJAN HUUHTELU:

- Aseta likainen HEPA Neutralisoija pesualtaaseen neliskulmainen tuuletusrako ylöspäin.
- Täytä HEPA Neutralisoijassa oleva tuuletusrako kylmällä vesijohtovedellä kunnes vesi tulee ulos tuuletusraosta. Anna veden juosta HEPA Neutralisoijan yli noin yhden minuutin ajan.
- Sulje veden tulo. Käännä HEPA Neutralisoija ympäri ja koputtele allasta vasten niin että vesi tulee ulos tuuletusraosta.
- a) Toista toimenpiteet b) ja c) kunnes et enää näe huomattavaa määrää likaa tulevan ulos HEPA Neutralisoijasta. Ravista HEPA Neutralisoijaa voimakkaasti pitäen tuuletusrakoa alaspäin veden poistamiseksi.
- Asenna HEPA Neutralisoija ja takakansi takaisin paikoilleen seuraamalla ohjeita päinvastaisessa järjestyksessä.



- HEPA NEUTRALISOIJAN KUIVAUS:**
 - Varmista, että tuuletusluukku on poistettu takakannesta.
 - Vesialtaan ollessa tyhjä, aseta Rainbow pyyhkeen tai muun imukykyisen kankaan reunan päälle siten, että Rainbown tuuletusluukun puoli on kankaan tai pyyhkeen suuntaan.
 - Asenna ilmavirtaliitin laitteen etuosaan äänen vaimentamiseksi.
 - Käytä Rainbowia noin 1/2 tuntia HEPA Neutralisoijan perusteelliseen kuivaamiseen.
 - Huuhtelua suodattimeen jäänyt vesi voidaan puhaltaa ulos pyyhkeeseen tai imukykyiseen kankaaseen 1/2 tunnin kuivausjakson 15 ensimmäisen minuutin ajan.
 - Kun HEPA Neutralisoija on kuiva, laita tuuletusluukku takaisin paikoilleen.
 - Jos puhdistuskyky ei palaudu normaalisti HEPA Neutralisoijan kuivaamisen jälkeen, ota yhteyttä valtuutettuun jälleenmyyjään.

HEPA NEUTRALISOIJAN HUUHTELU

VAROITUS:

Irrota Rainbow sähköverkosta ennen huoltoa. Älä käytä Rainbowia ilman HEPA Neutralisoijaa.

HUOMAUTUS:

Älä käytä pesuaineita tai saippuaa suodattimen pesemiseen — Käytä ainostaan kylmää vettä.