

MENSAGEM DA REXAIR

A REXAIR, vende o equipamento de limpeza da Rainbow exclusivamente a Distribuidores Independentes Autorizados que têm experiência na venda directa domicílio. Visto que a Rexair não comercializa os seus produtos através de publicidade nacional, a informação sobre o produto é criada através do esforço pessoal de milhares de “revendedores” directos, que recorrem a demonstrações ao domicílio para criarem interesse pelo equipamento Rainbow nas próprias comunidades locais. Os Distribuidores Autorizados independentes, aos quais estes revendedores estão filiados, assumem a responsabilidade pela distribuição legítima e manutenção do equipamento Rainbow directamente através dos próprios revendedores, ou indirectamente através dos sub-distribuidores independentes e dos seus revendedores.

A Rexair requer ainda que cada Distribuidor autorizado ponha à disposição uma assistência imediata e bem feita disponível nos próprios centros de assistência ou através de centros responsáveis de assistência independentes nos locais onde vende os produtos Rexair, através dos seus sub-distribuidores e revendedores independentes.

Não perca o nome e o endereço do revendedor ou distribuidor que lhe vendeu o equipamento Rainbow. Contacte-o para ser aconselhado sobre a cobertura da garantia, manutenção e o centro de assistência mais próximo do seu Rainbow.

A Rexair é altamente selectiva em relação àqueles que são nomeados como seus Distribuidores directos, os Distribuidores Autorizados. De qualquer modo, a Rexair não possui algum acordo ou relação legal com os revendedores independentes que adquirirem os produtos directa ou indirectamente de um Distribuidor Autorizado, e só se pode esforçar para atender a cada reclamação do consumidor em relação a estes revendedores, através de uma acção directa com os Distribuidores Autorizados responsáveis. A política declarada da Rexair é considerar cada Distribuidor Autorizado responsável por remediar as consequências de qualquer declaração ou acção realizada por qualquer revendedor independente que possa resultar numa reclamação de qualquer consumidor público.

Se houver algum problema ou pergunta acerca do que foi referido acima, deverá contactar primeiro o distribuidor ou o revendedor que lhe vendeu o produto Rainbow. Se não conseguir localizar tal pessoa, contacte o Departamento de Assistência ao Cliente Rexair através do endereço indicado abaixo, lembrando-se de incluir o seu Número de Série Rainbow. Ser-lhe-á imediatamente enviado o nome, o endereço e o número de telefone do Distribuidor Autorizado responsável pela sua zona. Se achar que o Distribuidor Autorizado não lhe fornece uma assistência adequada, contacte-nos imediatamente por favor. Todos os nossos Distribuidores Autorizados estão cientes das suas obrigações.

Para mais informações ou assistência, escreva para: Rexair, 50 W. Big Beaver Road, Suite 350, Troy, Michigan 48084 EUA. (248) 643-7222 ou envie um fax para (248) 643-7676.

Pode visitar o Web Site da Rexair no: www.RainbowSystem.com

A Rexair oferece aos seus Distribuidores Autorizados, e exclusivamente a estes, uma garantia escrita de quatro anos nos seus aspiradores de pó e acessórios incluídos, e uma garantia de 8 anos cobrindo o motor e o controlador do aspirador de pó. As peças de substituição podem ser novas ou refabricadas conforme provido segundo a descrição única da Rexair. Estas garantias não cobrem o desgaste normal resultante da utilização dos produtos. Embora a Rexair, como fabricante, não trate directamente com o consumidor, nem forneça ao consumidor uma garantia por escrito, a lei impõe certas responsabilidades a todos os fabricantes que manufacturam produtos de consumo. Os produtos não podem apresentar defeitos e devem ser adequados, de forma geral, à utilização prevista. Estas garantias implícitas de comercialização e adequação são respeitadas pela Rexair. Além disso, a Rexair exige que cada Distribuidor Autorizado estenda ao consumidor por meio de uma garantia escrita do próprio Distribuidor Autorizado, os benefícios da garantia prestada pela Rexair a esse Distribuidores.

A Rexair vende o Rainbow aos seus distribuidores autorizados Rainbow, para revenda por parte desses distribuidores e seus agentes, exclusivamente através de demonstrações ao domicílio a utilizadores-proprietários. Qualquer outra venda é expressamente proibida. Este produto quando adquirido através de outro tipo de venda não está coberto pelas garantias autorizadas.



Manual do Consumidor



Manual do Consumidor do Modelo E2

Queira por favor ler atentamente todas as instruções antes de usar o aparelho.

ÍNDICE

Importantes Normas de Segurança	2
Identificação das Peças	3
Como Utilizar o seu Rainbow	4
Montagem dos Tubos	5
Como Utilizar os Utensílios	6
Limpeza do Ar / Expansão do ar e Limpeza de Espaços Confinados.....	7
Neutralizador HEPA	8
Cuidados e Manutenção	9
Resolução de Problemas	10
Características do Rainbow	11
Acessórios Opcionais para o seu Rainbow	12-14
Mensagem da Rexair / Garantia Escrita	Cobertura

Prezado utente do Rainbow: Bem-vindo(a) à Família Rainbow em contínuo desenvolvimento!

Não há dúvida que fez um excelente investimento ao adquirir o seu Rainbow. A Rexair tem vindo a estabelecer, ao longo dos anos, uma tradição de que muito se orgulha ao efectuar as vendas de um produto de qualidade superior através de distribuidores autorizados, há mais de 60 anos. O Rainbow é actualmente vendido em todos os 50 estados dos Estados Unidos e em mais de 70 países.

Se necessitar de assistência, não hesite em contactar o seu distribuidor local da Rainbow ou a Rexair, Troy, Michigan EUA, ou visite a Rexair na Internet no seguinte endereço: <http://www.RainbowSystem.com>

NÚMERO DE PROTECÇÃO AO CONSUMIDOR

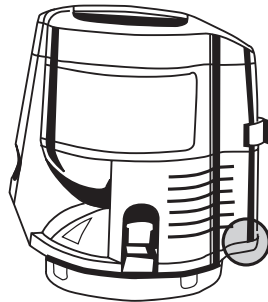
Como parte do Programa de Protecção ao Consumidor Rexair, todos os novos produtos Rainbow recebem um Número de Série de Protecção ao Consumidor, após ter passado pelo teste de Controle de Qualidade na fábrica. Este número de série fornece:

1. A sua identificação de propriedade;
2. Identificação da Garantia para o seu Distribuidor;
3. Garantia de ter passado pelo controle de qualidade;
4. Garantia da condição de “novo da fábrica.”

Para sua protecção, verificar se o número de série do Rainbow se encontra no local indicado no diagrama em anexo. Nenhum Rainbow novo deverá ser vendido sem este número. Se o número faltar, a Rexair não se responsabiliza pela origem, idade ou condição do aparelho. Se não encontrar o número de série no seu Rainbow, contacte por favor o nosso departamento de assistência ao cliente através do número (248) 643-7222 ou envie um fax para o número (248) 643-7676.

Para a sua protecção, escreva o número de série no espaço aqui abaixo.

Conservar esta informação para futuras consultas.



**O Seu Distribuidor Autorizado Rainbow
(Escrever por favor)**

Nome: _____

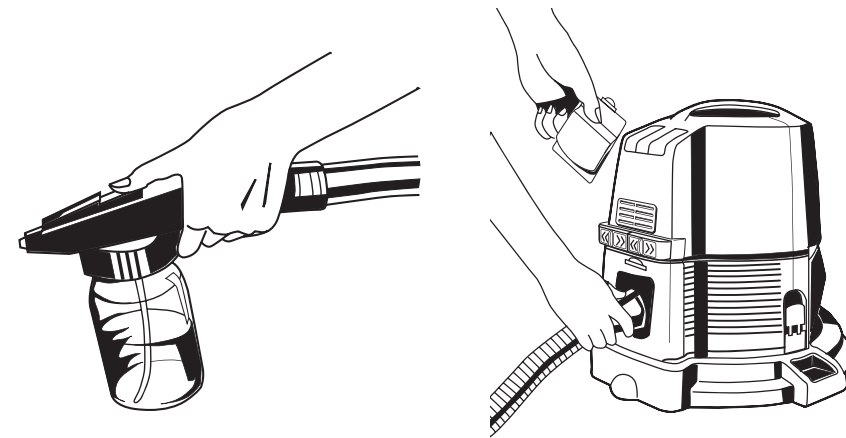
Endereço: _____

Telefone: _____

Assinatura do Revendedor: _____

Número de Série: _____

A configuração do Sistema de Limpeza Rainbow® e as palavras Rainbow®, RainbowMate® e Rexair® são marcas registadas da Rexair, Troy, Michigan E.U.A.

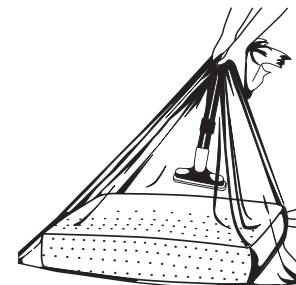


UNIDADE DO PULVERIZADOR: A Unidade do Pulverizador Rainbow é montada nos tubos Rainbow e é usada para pulverizar insecticidas, soluções para traças, etc. Pode também ser usada com fertilizantes líquidos ou simplesmente com água nas suas plantas. Para usar o Pulverizador, basta encaixá-lo no punho do tubo curvo Rainbow e ligar a mangueira à exaustão do ar do Rainbow.



RODO PARA CHÃO:

O rodo para Chão Rainbow permite limpar a fundo o seu chão de linóleo e de azulejo sem molhar as mãos. Usar com o Detergente Concentrado Rainbow para Chão para limpar o seu chão com o mínimo de esforço.



LIMPEZA DE ALMOFADAS E PELUCHES: Coloque a almofada ou peluche no saco. Com o acessório para estofos ligado na extremidade do tubo, segurar o saco firmemente em volta do tubo (ver o diagrama) e remover da almofada o ar viciado e cheio de poeira. Sem retirar o tubo do saco, retirar rapidamente a tampa de respiração e ligar a mangueira na abertura de respiração do Rainbow para “encher” novamente a sua almofada com ar limpo e fresco.

ACESSÓRIOS OPCIONAIS PARA O SEU RAINBOW

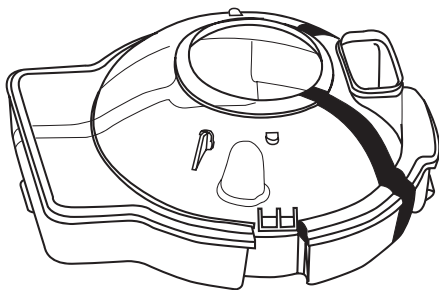
Contacte o distribuidor Rainbow da sua área para informações sobre estes acessórios importantes da Rainbow.

ADVERTÊNCIA:

O pulverizador Rainbow não deve ser usado com nenhum tipo de líquidos inflamáveis. Assegurarse que são seguidas as instruções do fabricante quando se usam soluções químicas.

ACESSÓRIOS OPCIONAIS PARA O SEU RAINBOW

Contacte o distribuidor Rainbow da sua área para informações sobre estes acessórios importantes da Rainbow.



RESERVATÓRIO DE 3.78 LITROS:

O reservatório Rainbow de 3.78 litros serve para realizar “grandes” trabalhos de limpeza. O grande reservatório de água adapta-se à plataforma Rainbow e duplica a capacidade de água de limpeza (retenção de lixo) do seu Rainbow e é o ideal para casas grandes e trabalhos de grandes dimensões.



CONJUNTO DE FRAGRÂNCIAS RAINBOW:

Deixa a sua casa com um doce e fresco aroma de limão, laranja, pinho e eucalipto encherão a sua casa com o agradável aroma dos grandes espaços ao ar livre enquanto se limpa. Disponíveis também: em conjuntos de quatro fragrâncias sortidas.



AMBIENTADOR REFRESCANTE DE AR RAINBOW:

Duas medidas de ambientador refrescante de Ar adicionadas na água do Reservatório de Água Rainbow neutraliza os cheiros domésticos tais como peixe, cigarro, couve, pintura etc. enquanto se limpa. 0.94 litros.

DETERGENTE CONCENTRADO RAINBOW PARA CHÃO:

O Detergente Concentrado Rainbow para Chão é ideal para limpar a fundo chão de linóleo ou de azulejos. Verter simplesmente o Detergente Concentrado para Chão numa solução recomendada e deixar agir. 0.94 litros.

ADVERTÊNCIA

COMO REDUZIR O RISCO DE FOGO, CHOQUE ELÉTRICO OU FERIMENTOS:

- 1 É necessária uma supervisão atenta quando o aparelho é usado perto ou por crianças. Não permitir jamais que o seu Rainbow seja utilizado como brinquedo ou funcione sem supervisão.
- 2 Desligar o Rainbow quando não está a ser utilizado. Desligar o interruptor antes de desligar a ficha. Segurar na ficha para a desligar da tomada de parede de modo a evitar danificar o fio ou ficha eléctrica. Não transportar nem puxar pelo fio eléctrico, não fechar a porta com o fio entalado, não puxar ou transportar na proximidade de ângulos ou recantos pontiagudos. Não fazer funcionar aparelhos sobre o fio. Manter o fio longe de fontes de calor. Não usar o aparelho se o fio ou a ficha estiverem em mau estado.
- 3 Esta é uma peça de equipamento profissional de elevada potência e pode causar interferência electromagnética. Por favor contacte a companhia local de abastecimento de electricidade quanto aos requisitos de conexão de alimentação de energia especiais.
- 4 Desligar o Rainbow da tomada quando este não está a ser utilizado e antes de efectuar qualquer manutenção.
- 5 Se o seu Rainbow ou o acessório Rainbow se encontrar em más condições, não tente utilizá-lo. Se o Rainbow não estiver a funcionar correctamente, se o tiver deixado cair ou danificado, deixado ao ar livre ou se o aparelho tiver caído dentro de água, devolva-o ao seu Distribuidor Rainbow.
- 6 Não limpar o aparelho ou desentupir a mangueira antes de ter desligado o Rainbow e retirado a ficha da tomada da parede.
- 7 Não utilizar extensões.
- 8 Não utilizar o Rainbow para desentupir canos de esgoto. Se os gases dos esgotos forem sugados pelo Rainbow, corre-se o risco de explosão.
- 9 Nunca tocar numa torneira de metal, cano de água fria ou quente com uma mão, enquanto se toca as partes eléctricas de qualquer utensílio eléctrico, candeeiros ou interruptor com a outra mão. O seu corpo arrisca-se a completar o circuito eléctrico para a terra. Além disso, as zonas da pele molhada podem aumentar consideravelmente este perigo. Não segurar na ficha nem no aparelho com as mãos molhadas.
- 10 (a) Não introduzir objectos nas aberturas. Não utilizar com nenhuma abertura bloqueada; Mantenha limpo de pó, fibras, cabelos e tudo o que possa reduzir o fluxo de ar; (b) Manter o cabelo, vestuário folgado, dedos e todas as partes do corpo, longe das aberturas e partes móveis; (c) Utilizar um cuidado extra ao limpar as escadas.
- 11 Não recolher objectos que estão a queimar ou a deitar fumo, tais como cigarros, fósforos, cinzas quentes; Não utilizar para aspirar combustíveis líquidos ou inflamáveis, como por exemplo gasolina, não usar em áreas onde estes possam estar presentes.
- 12 O presente aparelho é fornecido com duplo isolamento. Use somente peças de substituição idênticas. Ver as instruções para a Manutenção de Aparelhos com Duplo-Isolamento.
- 13 O Rainbow vem equipado com um interruptor de bloqueio que impede o aparelho de funcionar se o reservatório de água não se encontra adequadamente engatado. **NÃO TENTAR IGNORAR ESTA CARACTERÍSTICA DE SEGURANÇA.**
- 14 **AVISO: Esta mangueira contém fios eléctricos. Para reduzir o risco de choques eléctricos: Não a emirja. Não use ou repare uma mangueira danificada. Use somente em tapetes molhados por processos de limpeza.**
- 15 Para reduzir o risco de choque eléctrico, este aparelho dispõe de uma ficha polarizada (uma lâmina é mais larga do que a outra). Esta ficha encaixará numa tomada polarizada apenas de um modo. Se a ficha não encaixar completamente na tomada, inverter a ficha. Se mesmo assim não encaixar, contactar um electricista devidamente qualificado para instalar uma tomada apropriada. Não alterar a ficha de maneira nenhuma.
- 16 Os fios de alimentação eléctrica tipo Y devem ser substituídos por um Distribuidor Autorizado da Rainbow. Se o fio estiver danificado, desligar o interruptor da corrente no Rainbow e retirar a ficha da parede.

IMPORTANTES NORMAS DE SEGURANÇA

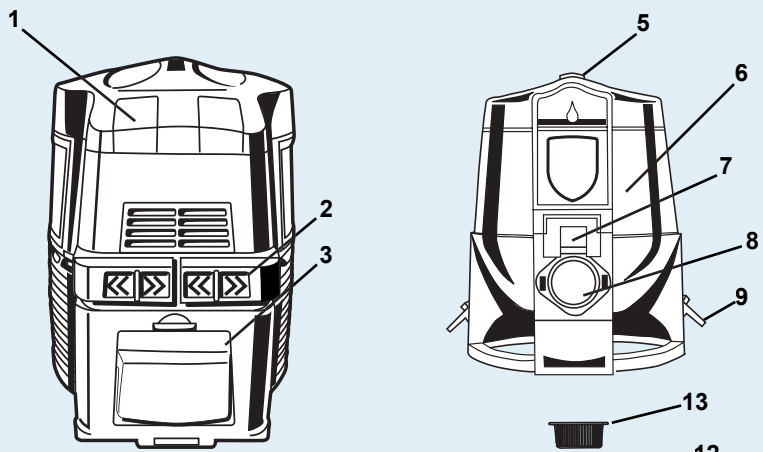
Para reduzir o risco de incêndio, choque eléctrico, ou lesões durante o uso de um aparelho eléctrico, devem sempre ser seguidas as precauções básicas incluindo as seguintes:

Queira por favor ler atentamente todas as instruções antes de usar o aparelho.

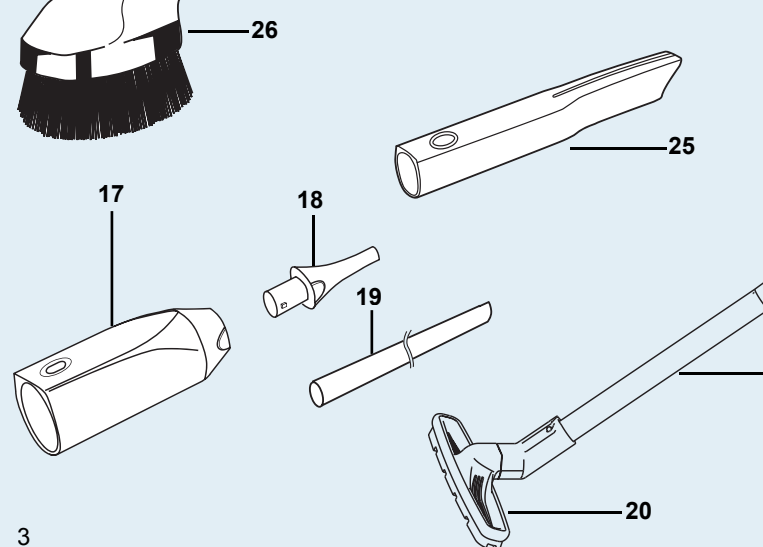
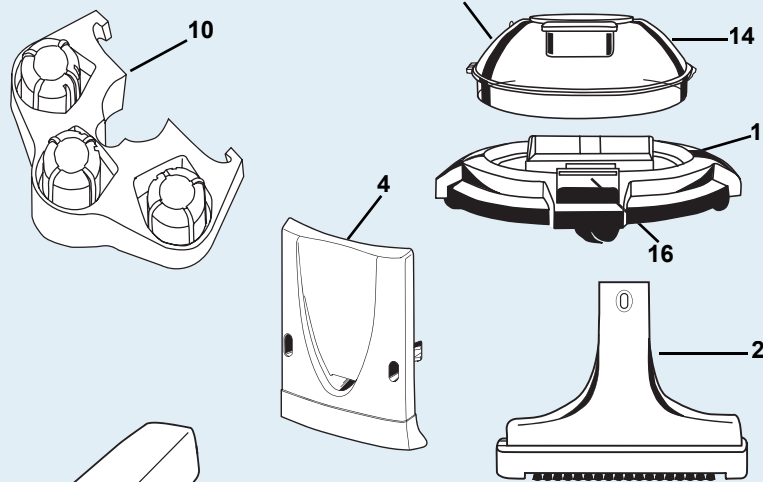
GUARDE ESTAS INSTRUÇÕES

SOMENTE PARA USO DOMÉSTICO

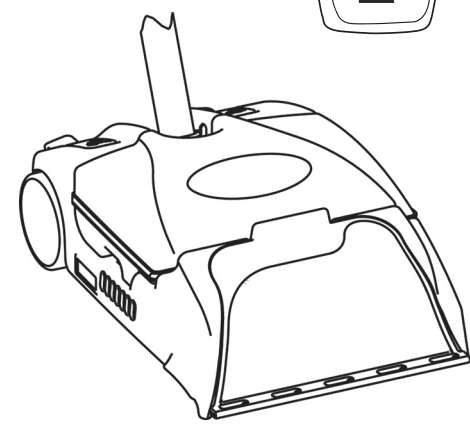
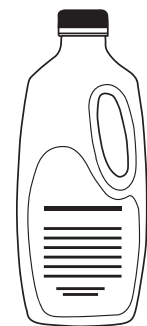
UTILIZE APENAS OS ACESSÓRIOS RECOMENDADOS PELO FABRICANTE.



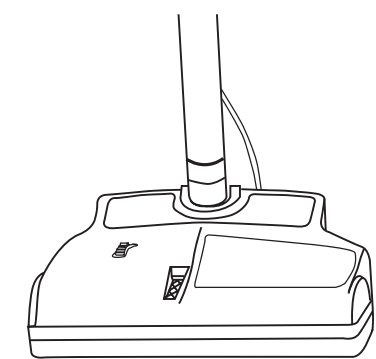
Vista de Trás



- 1 Interruptor de Alimentação
- 2 Suporte para Cabo Eléctrico
- 3 Abertura para Respiração
- 4 Adaptador para Fluxo de Ar
- 5 Punho
- 6 Unidade de Alimentação
- 7 Receptáculo/Porta da ficha da Escova Motorizada
- 8 Abertura para Entrada de Ar
- 9 Presilhas do Reservatório de Água
- 10 Suporte para Acessórios
- 11 Pino para Activar o Microswitch
- 12 Porca de Fixação do Separador
- 13 Separador
- 14 Reservatório de Água
- 15 Plataforma
- 16 Presilha da Plataforma
- 17 Corpo Dispositivo para Encher
- 18 Pipo para Encher
- 19 Vara para Locais Difíceis
- 20 Escova para Chão e Parede
- 21 Tubo Recto
- 22 Tubo Recto
- 23 Manga de Controle de Fluxo de Ar
- 24 Punho com Haste Curva
- 25 Acessório para Cantos
- 26 Escova para Pó
- 27 Acessório para Estofos
- 28 Mangueira

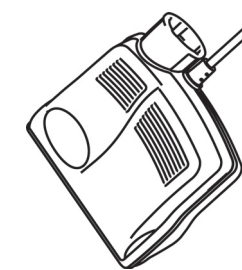


AQUAMATE: A unidade de extracção para lavar Tapete/Carpete AquaMate permite obter resultados profissionais sem os custos dos mesmos. A Fórmula Detergente para Tapete/Carpete AquaMate combina uma acção detergente, desodorizante, protectora e reconcondicionadora, fácil de usar e com resultados de limpeza superior. 0.94 litros.



ESCOVA MOTORIZADA RAINBOW: A escova motorizada aumenta a já superior eficiência de limpeza do Rainbow. A escova com rotação rápida dissolve fibras, fios, cabelos, sujidade para serem aspirados facilmente para dentro do reservatório de água Rainbow. Use-se rapidamente e comodamente ao Rainbow e deixa mais espesso o tapete de pêlo e lã e é fácil de arrumar e limpar. A Escova Motorizada é fácil de usar, robusta e leve.

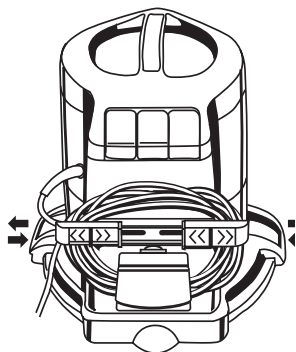
RAINBOWMATE: Para as superfícies difíceis de limpar tais como escadas e estofos. RainbowMate possui uma escova motorizada para um máximo desempenho de limpeza. Requer uma mangueira electrificada (fornecida com a Escova Motorizada) para funcionamento.



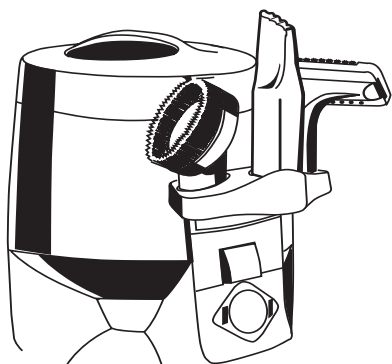
ACESSÓRIOS OPCIONAIS PARA O SEU RAINBOW

Contacte o distribuidor Rainbow da sua área para informações sobre estes acessórios importantes da Rainbow.

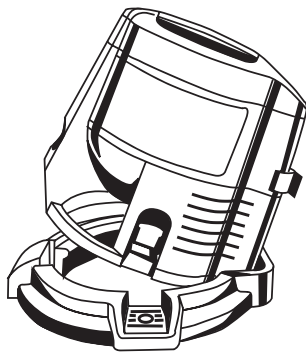
CARACTERÍSTICAS DO RAINBOW



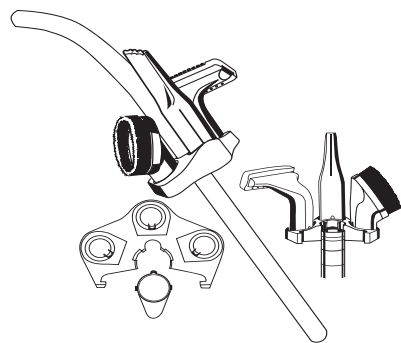
O SUPORTE DO FIO RAINBOW: O fio eléctrico do Rainbow fixa-se à parte traseira da unidade de potência. O suporte deslizante e um suporte estacionário na porta do painel do ventilador são usados armazenar o fio eléctrico. Para usar o fio eléctrico, retraia simplesmente o suporte do fio deslizando os suportes usando a garra manual (veja a ilustração), e o fio será acessível.



ESTOJO PARA ACESSÓRIOS (HASTES): O estojo para acessórios é um aparelho único que segura a escova para o pó, o acessório para estofos e o acessório para fissuras. Está preso na parte da frente da unidade de alimentação e desliza sobre a parte da frente da caixa para dentro de porcas localizadas em ambos os lados da caixa (ver a ilustração). Para fixar o carrinho no lugar, carregar para baixo. Os acessórios guardam-se fazendo-os deslizar sobre os pólos do carrinho. Carregar no bloqueio do botão para soltar o acessório. O estojo para acessórios também pode ser montado em qualquer ponta de uma haste. Alinhar as ranhuras da ponta da haste com as que se encontram dentro do estojo. Empurrar o estojo para cima da haste até que se bloqueie na ponta desta última. Para remover: desmontar as hastes, e retirar o estojo da haste pelo lado da frente.

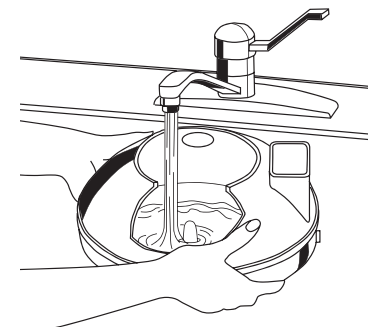


COMO COLOCAR A UNIDADE DE ALIMENTAÇÃO NA PLATAFORMA: Colocar a unidade de alimentação na plataforma através de inclinar suavemente a parte da frente da extremidade para cima de modo que a borda na parte de trás da unidade deslize para debaixo da borda na parte de trás da plataforma. A unidade irá então posicionar-se no seu lugar sobre a plataforma. Um trinco de pedal, na parte da frente da unidade de alimentação, trava a unidade no lugar. Para remover, carregar no trinco de pedal e levantar a unidade da plataforma inclinando-a levemente para trás e puxando para cima.



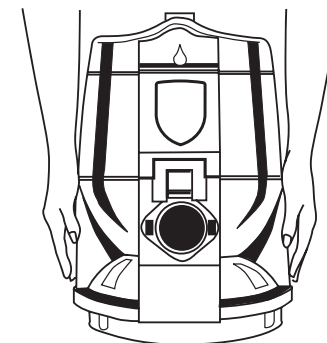
1 ENCHIMENTO DO RESERVATÓRIO DE ÁGUA:

Encha o depósito da água com água fria de uma torneira até que o topo da abóbada situada no centro inferior do depósito esteja completamente coberto. **NUNCA ENCHA A DEPÓSITO ACIMA DO NÍVEL DE ÁGUA DA ABÓBADA.** Quando a água ficar densa com sujeira e algodão, esvaziar o depósito da água e voltar a encher com água limpa. Acrescente duas medidas do desodorizante Ambientador Rainbow para refrescar ao máximo o ar ambiente enquanto se limpa.

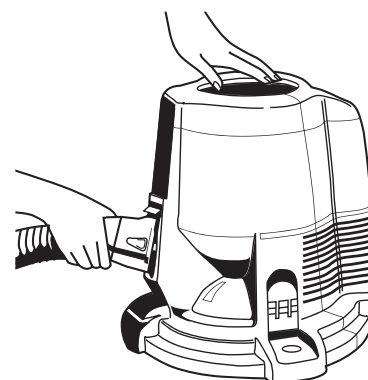


2 FIXAÇÃO DA UNIDADE DE ALIMENTAÇÃO AO RESERVATÓRIO DE ÁGUA:

Fixar a unidade de alimentação ao reservatório de água posicionando-a em cima do reservatório, de maneira a que a abertura para aspiração de ar do reservatório esteja alinhada com a abertura da entrada de ar na unidade de alimentação. Fixar as presilhas do reservatório de água de cada lado para segurar a unidade de alimentação. **A UNIDADE DE ALIMENTAÇÃO NÃO FUNCIONARÁ SE O RESERVATÓRIO DE ÁGUA NÃO ESTIVER NO LUGAR.**

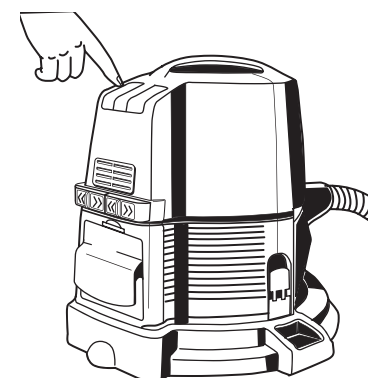


3 Introduzir o acoplamento de Mangueira na entrada do ar até se produzir um estalido de encaixe. Para retirar, premir ambos os ganchos de engate e puxar a mangueira para fora do aparelho.



4 LIGAR O FIO ELÉCTRICO À TOMADA DE PAREDE:

Ligar o fio eléctrico à tomada de parede. Activar o interruptor para a frente para a configuração de alta velocidade (>>). Usar esta configuração para procedimentos de limpeza normais. Para desligar o Rainbow, mover o interruptor para a posição de DESLIGADO (O).



COMO UTILIZAR O SEU RAINBOW

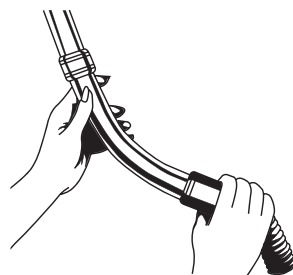
ADVERTÊNCIA:

Por causa do perigo de choque, qualquer aparelho eléctrico deve ser usado de acordo com as instruções. Não deve haver qualquer tipo de uso não previsto para este aparelho eléctrico. Onde se encontra presente a electricidade, existe a possibilidade de dispersão eléctrica e curto-circuito. Como com qualquer tipo de aparelho eléctrico, se o utilizador não estiver ligado à terra, geralmente não existe grave perigo. Mas pode ocorrer um grave choque eléctrico, se o utilizador se encontrar no solo, no porão ou num local em que o manto de água possa atingir a ligação à terra. Portanto, utilizar o Rainbow somente como indicado no manual do proprietário.

Referência às INSTRUÇÕES IMPORTANTES DE SEGURANÇA na página 2. Isto, naturalmente, é válido para qualquer uso de electricidade, com acessório ou instrumento eléctrico que possam gerar curto-circuito.

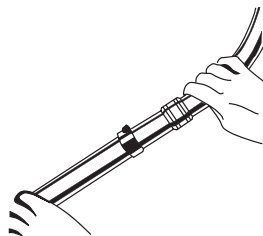
5 JUNTAR O TUBO RECTO AO TUBO CURVO SUPERIOR:

Desloque a extremidade macia da mangueira sobre a elevação na pega do tubo curvo até que “ENCAIXE” no lugar.



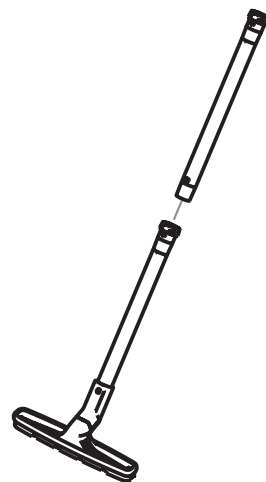
6 UNIR O TUBO RECTO AO TUBO CURVO DO CABO:

Unir o tubo recto e o tubo curvo tipo punho alinhando o botão de bloqueio na haste curva com a guia da gola do tubo e introduzir um no outro.



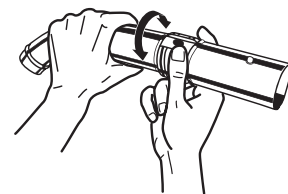
7 UNA O TUBO RECTO SUPERIOR E O TUBO RECTO INFERIOR:

Una o tubo recto superior e o tubo recto inferior (com os acessórios de parede e de chão fixos), utilizando para tal os passos acima.



8 REGULAR A MANGA DE CONTROLE DE FLUXO:

Regular a manga de controle de fluxo de ar que está no tubo curvo. Fechar a abertura de controle de fluxo de ar para obter o máximo de potência. Para reduzir o fluxo de ar, rodar a manga de controle do fluxo de ar de modo que a abertura do tubo curvo esteja exposta. Regular segundo a necessidade quando se efectuam diferentes trabalhos de limpeza.



PROBLEMA	CAUSA POSSÍVEL	SOLUÇÃO POSSÍVEL
O Aparelho Não Funciona.	O filtro da entrada de ar está obstruído com detritos.	Limpar os detritos minuciosamente.
	A ficha não está encaixada firmemente.	Encaixar a ficha firmemente ou tentar usar outra tomada.
	O Rainbow não está correctamente engatado no reservatório de água.	Certificar-se de que os ganchos de engate laterais do reservatório de água estão devidamente engatados.
Perda do Fluxo de Ar.	O dispositivo de protecção do aparelho do motor com disparo automático desligou-se.	Desligar o Rainbow. Aguardar 2 segundos. Voltar a ligar o Rainbow.
	Fio eléctrico, interruptor ou aparelho defeituosos.	Contactar o Distribuidor Rainbow local ou o Centro de Assistência Técnica Rainbow.
	O aparelho não está correctamente posicionado no reservatório de água.	Certificar-se de que o aparelho está devidamente montado e engatado no reservatório de água.
Deita Pó.	Mangueira, tubo, acessórios ou Escova Motorizada obstruídos.	Remover a obstrução da área obstruída.
	Incorrecta regulação da manga de controle de fluxo de ar.	Ajustar a regulação da manga de controle de fluxo de ar no tubo curvo.
	O Neutralizador HEPA necessita de manutenção ou de ser substituído.	Retirar o Neutralizador HEPA e limpá-lo ou substituí-lo.
Grande Quantidade de Espuma na Água do Reservatório de Água.	O aparelho está a funcionar a baixa velocidade.	Mover o interruptor da potência para a configuração de alta velocidade.
	Separador sujo ou obstruído.	Retirar o separador e limpá-lo.
	Baixo nível de água no reservatório de água.	Encher o reservatório de água até atingir o nível adequado.
Cheiro a Mofo.	Água demasiado suja no reservatório.	Substituir por água limpa.
	Existência de um orifício no Neutralizador HEPA.	Contactar o Distribuidor Rainbow local ou o Centro de Assistência Técnica Rainbow para substituição.
	Contaminador saponáceo no reservatório.	Substituir por água limpa.
Ao Funcionar o Aparelho está Quente e Observa-se um Odor a Queimado.	Elevado nível de água no reservatório de água.	Esvaziar o reservatório e encher de novo até atingir o nível correcto.
	O reservatório de água não foi limpo ou esvaziado após o uso.	Limpar o reservatório de água e usar Desodorizante Ambientador enquanto se efectua a limpeza.
	Separador sujo ou obstruído.	Retirar o separador e limpá-lo.
Timbre, Ruído ou Vibração Diferentes.	Neutralizador HEPA húmido.	Leia a página 8.
	O aparelho foi guardado em cima do reservatório de água.	Não guardar o aparelho em cima do reservatório de água.
	Mangueira, tubo, acessórios ou Escova Motorizada obstruídos.	Remover a obstrução da área obstruída.
O aparelho não está correctamente posicionado no reservatório de água.		Assegurar-se que o aparelho está devidamente montado e engatado no reservatório de água.
	Separador sujo ou obstruído.	Retirar o separador e limpá-lo.
	Nível de água acima do centro da cobertura do reservatório de água.	Esvaziar o reservatório e encher de novo até atingir o nível correcto.

RESOLUÇÃO DE PROBLEMAS

NOTA:
Se as soluções acima não derem resultados satisfatórios, contactar o seu Distribuidor Autorizado Rainbow.

CUIDADOS E MANUTENÇÃO

NÃO ARMAZENE O RECIPIENTE NO RAINBOW.

NÃO USE O RAINBOW SEM O SEPARADOR.

ATENÇÃO:

O reservatório de água do Rainbow não recolhe materiais que sejam resistentes à acção penetrante da água, incluindo substâncias oleosas ou gordurosas (por exemplo, fuligens ou cinzas) e substâncias em pó (como por exemplo cerâmica, pó de cimento ou pó de gesso). Não usar o Rainbow, nas proximidades, ou para aspirar qualquer material volátil ou tóxico.

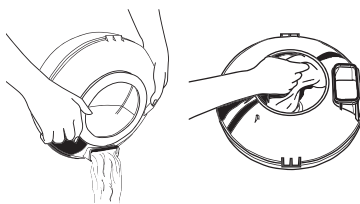
MANUTENÇÃO

A MANUTENÇÃO DE APARELHOS E EQUIPAMENTOS COM ISOLAMENTO DUPLO — Num aparelho ou equipamento com isolamento duplo, em vez da ligação à terra, são fornecidos dois sistemas de isolamento. Nenhum sistema de ligação à terra é fornecido com um equipamento de isolamento duplo e não se deve acrescentar qualquer sistema de ligação à terra no equipamento. A manutenção do equipamento com isolamento duplo necessita um máximo de cuidado e conhecimento do sistema e deverá ser efectuada somente pelo pessoal qualificado da manutenção Rainbow. As peças sobressalentes de um equipamento com isolamento duplo devem ser idênticas às originais que substituem. O equipamento com isolamento duplo é assinalado através do símbolo (um quadrado dentro de outro quadrado).

Para além da limpeza, qualquer outro tipo de manutenção deverá ser efectuada por um representante da manutenção autorizado Rainbow.

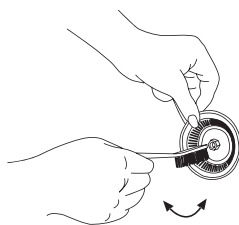
1 Esvaziar o Reservatório de Água / Limpeza do Reservatório de Água:

Always remove, empty and wash the Remove sempre, esvazie e lave o recipiente de água quando a limpeza tiver terminado. Isso ajuda a evitar odores, crescimento de germes e bactérias, e o desenvolvimento de escória no recipiente. Lavar o reservatório de água. Enxaguar e secar cuidadosamente.



2 Remoção e Limpeza do Separador:

Para melhor desempenho, limpe frequentemente o separador. Se necessário, usar uma chave de parafusos ou uma chave de porcas para soltar a porca que prende o separador ao eixo da potência. Para soltar a porca, rodar em sentido inverso ao dos ponteiros dum relógio. Repôr sempre o separador imediatamente após a limpeza. (basta deixar preso.) Nunca pôr o aparelho a funcionar sem o separador.



3 Limpeza dos Utensílios:

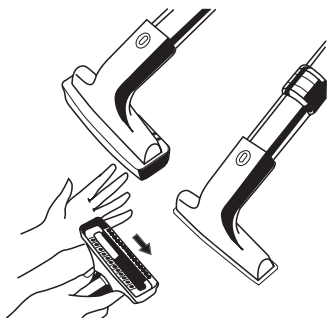
ESCOVA PARA LIMPEZA DE CHÃO E PAREDE: Com movimento rápido, limpar com o lado aberto da mangueira rainbow, com o rainbow em funcionamento; ou remova a trava e libere a escova do cabo. Lave a escova em água morna e sabão, e depois de seca recolha a extremidade arredondada de protecção.

ESCOVA REMOVEDORA DE PÓ:

Lave-a em água morna e sabão e deixe-a secar.

UTENSÍLIO PARA CORTINAS E TAPETES:

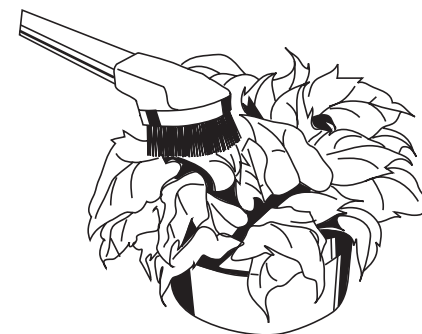
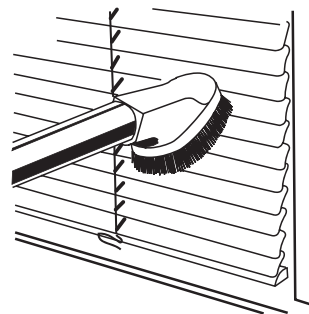
Passe rapidamente a extremidade aberta da mangueira do rainbow, com o rainbow ligado; ou separe a cabeça da escova e lave-a com água morna e sabão. Recolha-a no lugar depois de seca.



Escolher o utensílio adequado

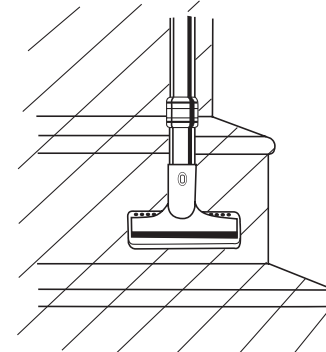
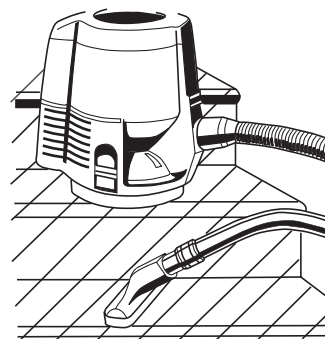
Os utensílios permitem que você limpe as superfícies acima do chão e que alcance as áreas difíceis de limpar.

- A **ESCOVA REMOVEDORA DE PÓ RAINBOW:** A escova removedora de pó é ideal para limpeza de luminárias, persianas, telas, rodapés, equipamentos de vídeo, de som, etc. Ligue a escova ao tubo recto ou ao tubo curvo superior e feche-o com o botão de segurança. Use a expansão de ar ao máximo (com a manga de controlo de fluxo de ar completamente fechada) para limpeza máxima.



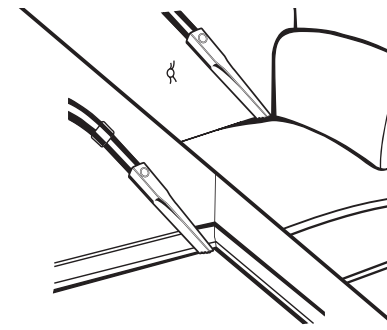
- B **UTENSÍLIO PARA LIMPEZA DE ESTOFOS RAINBOW:**

O utensílio para limpeza de estofos serve para limpar sofás, cadeiras, tapeçarias, cortinas, escadas atapetadas, degraus, colchões, travesseiros, cobertores, prateleiras de armários, etc.



- C **UTENSÍLIO PARA LIMPEZA DE FENDAS RAINBOW:**

O utensílio para fendas limpa profundamente as áreas entre os móveis e as almofadas. Ele alcança áreas baixas ao longo dos rodapés, sob os aquecedores e entre as peças dos aquecedores. Use a expansão de ar no máximo (com a manga de controlo de fluxo de ar completamente fechada).



COMO UTILIZAR OS UTENSÍLIOS

LEMBRE-SE:

Em objectos delicados, o fluxo de ar pode ser ainda mais reduzido usando a manga de controle do fluxo de ar no punho. Para evitar abrasões em superfícies delicadas, manter as cerdas da escova para o pó limpas dando uma espanadela apenas com a extremidade aberta da mangueira.

LIMPEZA DO AR

EXPANSÃO DO AR E LIMPEZA DE ESPAÇOS CONFINADOS

Ao utilizar-se o Rainbow como um limpador de ar, retirar os acessórios.

O Rainbow está equipado com velocidade baixa e alta.

ADVERTÊNCIA:

Verificar se o pipo para Encher está correctamente fixo na posição. Em caso contrário, será forçosamente expulso para fora do corpo do acessório.

MODO DE LIMPEZA: Seleccionar a configuração de alta velocidade. Seleccionar a configuração de alta velocidade ao usar o Rainbow para procedimentos de limpeza normais:

MODO DE LIMPEZA DE AR: Seleccionar a configuração de baixa velocidade. O Rainbow funciona automaticamente e em silêncio e, em seguida, desliga-se.

Limpador de ar – O Rainbow limpa o ar que respira. O ar que se respira numa casa normal contém grandes quantidades pó, pêlos e outras substâncias estranhas. Pôr a funcionar o Rainbow sem os acessórios em qualquer área onde se pretenda durante mais ou menos uma hora, todos os dias. O Rainbow extrai o pó do ar submergindo-o em água.

Humidificador – Durante o Inverno, o ar que se respira numa casa normal torna-se excessivamente seco. Pôr a funcionar o Rainbow sem os acessórios para humidificar o ar que se respira. Usando diariamente o seu Rainbow deste modo auxiliará a manter a humidade apropriada.

Desodorizante Ambientador – Ao adicionar umas gotas da sua fragrância Rainbow favorita ou do Desodorizante Ambientador Rainbow à água enquanto o seu aparelho Rainbow está a funcionar sem os acessórios, o ar ambiente ficará rapidamente refrescado e os odores indesejáveis serão removidos.

Vaporizador – Colocar umas gotas de um inalante na água do depósito do Rainbow. Pôr o aparelho a funcionar sem os acessórios e respirar profundamente.

EXPANSÃO DO AR E LIMPEZA DE ESPAÇOS CONFINADOS:

Este acessório exclusivo Rainbow fornece aos utilizadores, com duas funções especiais: insuflação de ar e limpeza de espaços confinados.

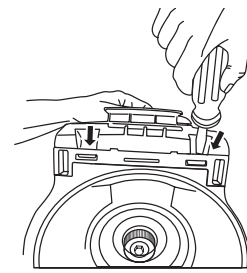
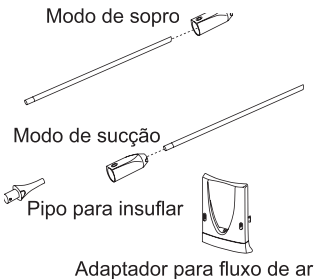
O acessório para encher Rainbow é um instrumento ideal para encher comodamente bolas de praia, brinquedos de encher e colchões de ar.

O acessório **Rainbow para espaços estreitos** é a ferramenta ideal para limpar em áreas de acesso difícil como as serpentinas do refrigerador, atrás ou debaixo de electrrodomésticos, armários ou mobílias.

A extensão para limpeza de serpentinas pode ser usada tanto no modo de sucção como no modo de sopro (veja a ilustração).

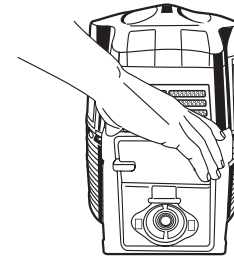
O **Adaptador para Fluxo de Ar Rainbow** é usado para reduzir o ruído do ar através da entrada de ar. Recomenda-se usar o adaptador para fluxo de ar quando o Rainbow tem a função de ventilador. Fixar simplesmente o adaptador para fluxo de ar com um estalido na abertura do fluxo de ar antes de usar o Rainbow como um ventilador.

Instruções para uso: Para utilizar o dispositivo para encher Rainbow, abrir a porta da abertura de exaustão na parte de trás do grupo motor. Prender a mangueira Rainbow na abertura de exaustão. Prender o punho da haste curva na mangueira e o dispositivo para encher no punho. Segurar esta ligação com o botão de bloqueio. O pipo para encher estará então introduzido no corpo do acessório. Rodar meia volta no sentido contrário ao dos ponteiros de um relógio para fixar o pipo no lugar. Introduzir o pipo na boquilha para Encher do objecto a ser insuflado e ligar o grupo motor. Usar, também, o Adaptador para Fluxo de Ar para reduzir o ruído do ar, através da entrada do fluxo de ar, durante esta operação.



1 REMOVA O PAINEL TRASEIRO:

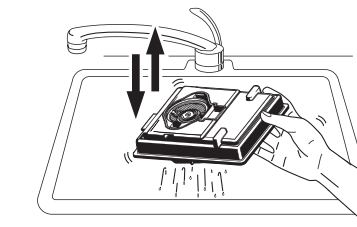
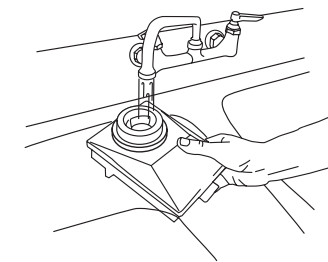
Com o auxílio de uma chave de parafusos, remova o painel da parte traseira da máquina pressionando acima nas duas travas no lado de baixo do painel traseiro. Mova o fundo do painel traseiro na sua direcção, levantando o painel.



2 RETIRE O NEUTRALIZADOR HEPA.

3 NEUTRALIZADOR HEPA:

- A Coloque o Neutralizador HEPA sujo na bacia com a abertura do revestimento rectangular virada para cima.
- B Encha a abertura do revestimento do Neutralizador HEPA com água fresca da torneira até que a água venha para fora da abertura. Deixe que a água continue a correr sobre o Neutralizador HEPA por um minuto aproximadamente.
- C Feche a torneira. Vire o Neutralizador HEPA e bata nele de modo que a água escape da abertura dos revestimentos.
- D Repita as etapas b) e c) até que nenhuma quantidade substancial de sujidade seja visível a sair do Neutralizador HEPA. Agite o Neutralizador HEPA vivamente, com os revestimentos da abertura virados para baixo, para remover toda a água adicional.
- E Reinstale o Neutralizador HEPA e o painel traseiro seguindo as instruções em ordem inversa.



4 SECAR O NEUTRALIZADOR HEPA:

- A Certifique-se que a porta do ventilador é removida do painel traseiro.
- B Com o depósito de água vazio, ajuste o Rainbow na borda de uma toalha ou de outro pano absorvente, de tal forma que o lado da porta do ventilador do Rainbow esteja de frente para o pano ou toalha.
- C Instale o adaptador do fluxo de ar na parte dianteira da máquina para reduzir o ruído.
- D Ponha o Rainbow a funcionar por aproximadamente meia hora para secar completamente o Neutralizador HEPA.
- E Água em excesso durante a secagem pode transbordar para a toalha ou para o pano absorvente durante a primeira parte da meia hora de secagem.
- F Depois que o Neutralizador HEPA esteja seco, coloque a porta do ventilador.
- G Se a capacidade de limpeza não for restaurada adequadamente depois que o Neutralizador HEPA esteja seco, contacte o seu Distribuidor Autorizado.

NEUTRALIZADOR HEPA

ADVERTÊNCIA:

Desligue o Rainbow da tomada antes de prestar assistência técnica. Não ponha a funcionar o Rainbow sem o Neutralizador HEPA.

NOTA:

Não use detergente ou sabão para lavar o filtro — Use somente água limpa.