

PORUKA REXAIR-A

REXAIR, prodaje usisivač Rainbow samo nezavisnim ovlaštenim distributerima s iskustvom u direktnoj prodaji od kuće do kuće. Dok Rexair ne trguje sopstvene proizvode, reklamirane u opštem nacionalnom krugu, upoznavanje se obrazuje sa uslijem hiljada direktnih «preprodavača», koji putem kućnog pokazivanja, razvijaju interes za usisivače Rainbow, putem sopstvenih lokalnih zajednica. Radnici ovlaštenih servisa od kojih isti prodavači se obavezuju odgovornošću svoje nabavke i servisa usisivača Rainbow, direktno preko svojih prodavača, ili indirektno preko svojih praprodavaca i relativnih preprodavaca.

Pored svega toga Rexair traži od svakog ovlaštenog predstavnika da omogući profesionalne i brze usluge, preko svojih ličnih servisnih centara, ili preko samostalnih servisnih centara u onim mjestima gdje trguje proizvodima Rexair, preko svojih zakonskih podpredstavnika i prodavaca.

Nemojte izgubiti ime i adresu prodavača, ili prestavnika od kojeg ste kupili mašinu za čišćenje Rainbow. Stupite u kontakt sa njim/njom da bi imali savjete po povodu održavanja vašeg Rainbowa, po povodu moći Vaše garancije, po povodu popravke i najbližeg servisnog centra.

Rexair je jako selektivan u biranju svojih direktnih potrošača, koji su autorizovani prestavnici. U svakom slučaju Rexair nema dogovor, ili zakonske relacije sa slobodnim prodavačima, koji kupuju direktno, ili indirektno proizvod od autorizovanog prestavnika i može se samo pokušati da riješi nezadovoljstvo kupca, po povodu ovih prodavača, delujući preko odgovornog autorizovanog prestavnika. izabran način Rexair je da traži odgovornost od svakog autorizovanog prestavnika rešenje problema od bilo kog utvrđenja, ili akcije sa strane samostalnih prodavača, koja može biti rezultat nezadovoljstva od bilo kog kupca.

Ako imate boli kakve probleme, ili pitanja po povodu napisanog gore, prvo se obratite prodavaču, ili preprodavcu od kojeg ste kupili vaš Rainbow. Ako ste u teškoći da pronadžete tu osobu, obratite se dijelu servisa za klijente Rexair na adresu napisanu dole, obavezno noseći serijski broj vašeg Rainbow. Oni će Vam odmah poslati ime, adresu i broj telefona ovlaštenog prodavača odgovornog za Vaše područje. Ako smatrate da niste imali dovoljno pažnje sa strane ovlaštenog prodavača, moli vas stupite odmah sa nam u kontakt. Svi naši ovlašteni prodavci znaju, koje su njihove obaveze.

Za bilo koju naknadnu informaciju napišite:

Rexair, 50 W. Big Beaver Road, Suite 350, Troy, Michigan 48084 U.S.A.

(248) 643-7222 ili fax: (248) 643-7676. Sjedište Rexaira možete posjetiti na Internetu na adresi:

<http://www.RainbowSystem.com>

Rexair daje samo svojim ovlaštenim distributerima pismenu garanciju na četiri godine za svoj usisivač za prašinu i pribor s kojim dolazi i na osam godina za usisivačev motor i regulator. Samo Rexair može odlučiti da li će dijelovi za zamjenu koje snabdije biti novi ili popravljani u tvornici. Te garancije ne pokrivaju habanje normalnom upotrebom proizvoda. Iako Rexair kao proizvođač ne trguje sa kupcima direktno i ne daje im pismenu garanciju, zakon stavlja određene odgovornosti na sve proizvođače robe široke potrošnje. Proizvodi ne smiju biti defektni i uglavnom moraju biti prikladni za svrhe za koje su namijenjeni. Rexair poštuje te posredne garancije prodajnosti i prikladnosti. Nadalje, Rexair od svih ovlaštenih distributera zahtijeva da svojom vlastitom pismenom garancijom prenesu na kupce iste koristi kao one koje Rexair garancijom daje njima.

Rexair® prodaje Rainbow® svojim ovlaštenim distributerima jedino za preprodaju krajnjem korisniku/vlasniku koju oni i njihovi posrednici vrše demonstriranjem od kuće do kuće. Svi drugi načini prodavanja su strogo zabranjeni. Svaki proizvod kupljen na drugačiji način nije pokriven ovlaštenim garancijama.



Priručnik Vlasnika



Upute za Korištenje Model E2

Pročitati sa
pažnjom sav
uput prije
upotrebe aparata.

SADRŽAJ

Važna Pravila Sigurnosti.....	2
Imena Dijelova.....	3
Korištenje Rainbow Uređaja.....	4
Sklopavanje Cijevi.....	5
Korištenje Nastavaka.....	6
Prečišćavanje zraka / Ispuhavanje Zraka i Čišćenje u Ograničenom Prostoru.....	7
Ispiranje HEPA Neutralizatora.....	8
Čuvanje i Održavanje.....	9
Rješenja Mogućih Problema.....	10
Značajke Rainbowa.....	11
Opciona Dodatna Oprema za Rainbow.....	12-14
Poruka od Rexaira / Pismo Jamstvo.....	Stražnja Stranica Korica

Dragi vlasniče Rainbowa: Dobrodošli u stalno rastuću porodicu Rainbowa!

Kupnjom proizvoda Rainbow pametno ste investirali. Kroz preko 60 godina Rexair je utvrdio ponosno nasljeđe prodaje superiornog proizvoda preko ovlaštenih distributera. Proizvod Rainbow se prodaje u svih 50 država SAD i u preko 70 zemalja.

Molimo da se za pomoć slobodno obratite svom lokalnom distributeru Rainbowa ili Rexair-u, Troy, Michigan, U.S.A., ili posjetite Rexair na webu na:

<http://www.RainbowSystem.com>

BROJ ZAŠTIĆUJE POTROŠAČA

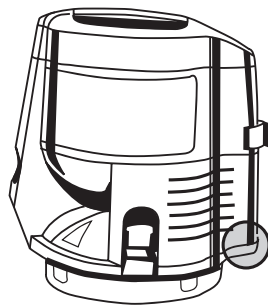
Dio programa, koji zaštićuje potrošača Rexair, sve nove Rainbow imaju svoj serijski broj, koji zaštićuje potrošača, posle izvršene provjere funkcionisanja i kvaliteta u tvornici. Ovaj serijski broj Vam pomaže i omogućava:

1. Prepoznavanje vlasnika;
2. Prepoznavanje garancije za Vaš servis;
3. Potvrda da je produkt prošao kvalitetnu kontrolu;
4. Potvrda da je produkt «nove proizvodnje».

Za Vašu sigurnost, provjerite da je serijski broj stavljen na Rainbow, na pokazano mjesto, na povezanoj šemi. Ni jedna nova Rainbow ne smije da bude prodana bez svoga broja. Ako se dogodi da ga ne posjeduje, Rexair nema odgovornosti za poreklo, starost i stanje aparata. Ako Vaša Rainbow ne posjeduje serijski broj, molimo vas da se obratite našem servisu za potrošače sa brojem telefona (248) 643-7222, poslati faks: (248) 643-7676 ili napisati Rexair, 50 W. Big Beaver Road, Suite 350, Troy, Michigan 48084 U.S.A.

Za Vašu sigurnost, serijski broj je na sledećem mjestu.

Sačuvati ovaj podatak za konsultaciju u budućnosti.



Vaš autorizovani servis Rainbow

(Molimo vas štampano)

Ime: _____

Adresa: _____

Grad/Država/Poštanski broj: _____

Telefon: _____

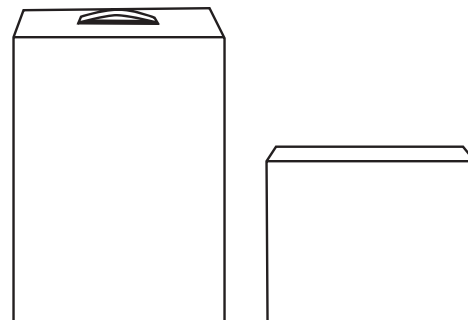
Potpis prodavača: _____

Serijski broj: _____

Oblik sistema za čišćenje Rainbow® i marka Rainbow®, RainbowMate® i Rexair® su marke registrovane od Rexair, Troy, Michigan U.S.A.



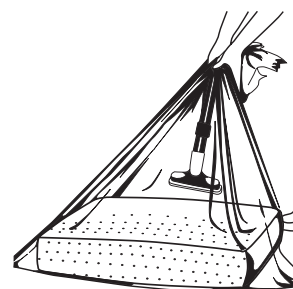
APARAT ZA PRSKANJE: Aparat za prskanje Rainbowa pričvršćuje se na štapove Rainbowa i koristi se za raspršivanje insekticida, otopina protiv moljaca, itd. Isto se tako upotrebljava za raspršivanje tekućih umjetnih gnojiva ili navodnjavanje kućnog bilja. Kad ga želite upotrijebiti, jednostavno ga pričvrstite na štap sa svijenom drškom i priključite cijev na ispušni otvor Rainbowa.



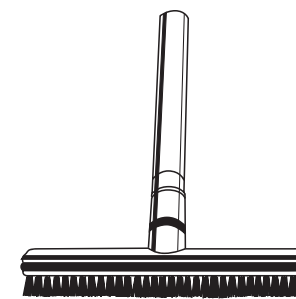
PAKETI OPREME RAINBOW:

3,78-litrena posuda za vodu, metla sa gumenom glavom za pod, Rainbow aparat za prskanje, paket mirisa, tašna Aerofresh, dezodorans za osvježavanje zraka i koncentrat sredstva za čišćenje poda.

Paket opreme Special: Rainbow aparat za prskanje, paket mirisa, tašna Aerofresh i dezodorans za osvježavanje zraka.

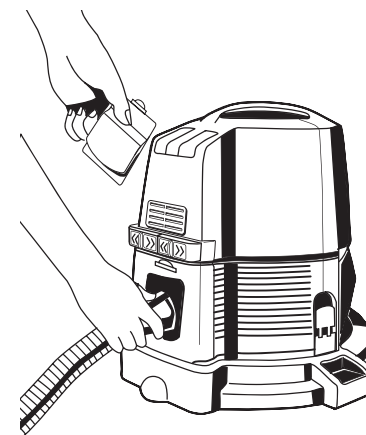


TAŠNA AEROFRESH: Ova praktična, plastična tašna je razmjera, da bi se prilagodila i za Vaše najveće jastuke. Stavite jastuke u tašnu Aerofresh. Sa dijelom za tapiceriju povezani sa krajem štapa, držite tašnu zbijenu uz štap (pogledajte diagram) i odvojite ustal i prašnjav vazduh od jastuka. Ne skidajući tašnu sa štapa, brzo odvojite poklopac ispuha i povežite savitljivu cijev sa otvorom ispuha na Rainbow, da bi «naduvali» Vaši jastuk sa čisti vazduhom, oprani sa vodom.



PODNA PAHALICA:

Podna pahalica Rainbow daće Vam mogućnost da operete podove od linoleuma i pločica bez močenja ruku. Upotrijebite sa koncentrat deterdženta za pod Rainbow za čišćenje Vaših podova bez napora.



OPCIONA DODATNA OPREMA ZA RAINBOW

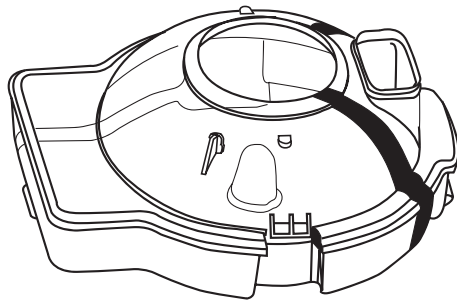
Stupite u kontakt sa vašim lokalnim autorizovanim servisom rainbow za informacije po povodu ove opreme rainbow od velike koristi.

PAŽNJA:

prskać rainbow ne smje se upotrebljavati sa bilo kojim zapaljivim tečnim sredstvo. Budite pažljivi i sledite instrukcije kada upotrebljavate hemiska sredstva.

OPCIONA DODATNA OPREMA ZA RAINBOW

Stupite u kontakt sa vašim lokalnim autorizovanim servisom rainbow za informacije po povodu ove opreme rainbow od velike koristi.



POSUDA OD 3,78 LITARA: Posuda Rainbow od 3,78 litara je namijenjena za «velika» čišćenja. Najveća posuda se uklapa u kolica Rainbow i uveličava kapacitet čišćenja Rainbow. Pogodna je za velike kuće, ili velika spremanja.



PAKET MIRISA RAINBOW: Unesite u svoj dom sladak i osvježavajući miris proljetnog vrta paketićem miomirisa Rainbowa. Izbor različitih miomirisa će, dok čistite, ispuniti Vaš dom ugodnom aromom divne prirode. Također na prodaji u izboru omota s četiri miomirisa.

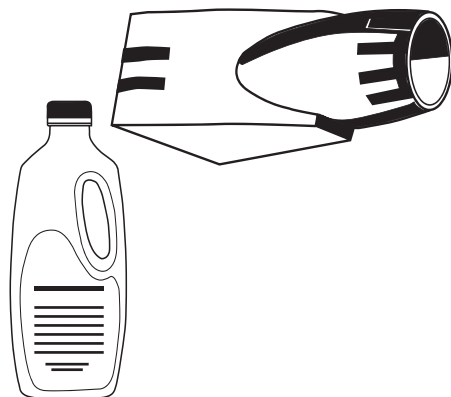


DEZODORANT RAINBOW OSVEŽIVAČ VAZDUHA:

Dva zapušača od dezodoranta Rainbow svježina vazduha stavljani u posudu Rainbow sa vodom umanjice neprijatne mirise Vašeg doma, kao riba, tabak, kupus, farbe, itd., dok čistite. 0,94 litara.

DETERDŽENTA ZA PRANJE PODA RAINBOW:

Koncentrat deterdženta za pranje poda Rainbow je idealan za temeljno pranje poda od linoleuma i pločica. Dovoljno je poprskati koncentratom deterdženta za pranje poda Rainbow i ostaviti ga da obavlja svoj posao. 0,94 litara.



RAINBOW REXAFOAMER:

Rainbow Rexafoamer pere «suho» upotrebljavajući tečni šampon. Vaši prekrivači i Vaši tapeti mogu biti oprani sa malim troškom, profesionalno, direktno u Vašoj kući.

REXAFOAMER KONCENTRAT ŠAMPONA:

Rexafoamer koncentrat šampona otklanja brzo neprijatne tragove oštećenog sa prekrivača i tapeta. Nije potrebno umoriti se trljajući. Čisti temeljno, suši se brzo. 0,94 litara.

UPOZORENJE

DA BISTE UMANJILI RIZIK OD POŽARA, ELEKTRIČNOG UDARA ILI OZLJEDE:

- 1 Potrebna je opreznost, kada bilo koji aparat se upotrebljava u prisustvu, ili blizini djece. Ne dozvoliti nikada da Rainbow se upotrebi kao igračka, ili bez opreznosti.
- 2 Isključiti Rainbow utikač, kad nije u upotrebi. Ugasiti prekidač prije isključivanja utikača. Držati za utikač, kad ga odvajate od zida, da ne bi oštetili gajtan utikača, polove utikača i utičnice. Ne vući za električni gajtan, kada transportujete, ne upotrebljavati gajtan kao držak, ne priklješiti gajtan sa vratima, ne približiti se predmetima, koji ga mogu porezati. Ne prolaziti aparatom iznad gajtana. Držati gajtan daleko od toplih mjesta. Ne upotrijebiti oštećen gajtan, ili ukidač.
- 3 Ovo je vrlo snažan profesionalni uređaj koji može uzrokovati elektromagnetske smetnje. Molimo da se za sve specijalne zahtjeve u svezi priključivanja na električno napajanje obratite svome lokalnom poduzeću za komunalne usluge.
- 4 Ne ostavljati aparat sa utaknutim utikačem. Razdvojiti Rainbow utikač od utičnice, kada nije u radnom procesu, prije kada nije u upotrebi i prije početka rukovanja aparatom.
- 5 Ako vam se vaš uređaj Rainbow ili pribor za njega pokvare, nemojte pokušavati raditi s njime. Ako Vaš Rainbow ne radi kako treba, ako padne, ošteti se, ako ga ostavite vani ili ispuštite u vodu, vratite ga svom distributeru Rainbow.
- 6 Ne čistiti aparat, ili otpuštivati cijev usisivača, ako niste isključili i odvojili Rainbow od izvora struje.
- 7 Ne treba ga povezati sa utičnicom, koja je napravljena za sijalice, ili upotrijebiti eventualni produžni gajtan.
- 8 Ne koristiti Rainbow za usisavanje kanalizacijskih otpadaka. Ako se u unutrašnjost Rainbow usisava kanalizacijski gas, može da izazove eksploziju.
- 9 Ne smije se nikada dodirivati metalna sudopera, ili cijev od hladne-tople vode, dok sa drugom se drže metalni dijelovi bilo koje električne sprave, ili uređaja za svjetlost, ili prekidač. Vaše tijelo može da zatvori električni krug ka zemlji. Isto tako, vlažni dijelovi kože mogu da uveličaju rizik. Ne smije se dodirivati utikač, ili aparat sa mokrim rukama.
- 10 a) Ne smije se staviti nikakav predmet u aparat. Ne smije se koristiti sa bilo kakvim zapušanim otvorom; očistiti od prašine, dlaka i vlas, bilo čega, što može zapušiti i blokirati prolaz zraka; (b) Držati daleko od otvora i pokretnih dijelova vlas, odjeću, prste i ostale dijelove tijela; (c) Uvećati pažnju pri čišćenju stepenica.
- 11 Ne smije se usisavati ništa što gori, ili dimi, kao cigarete, šibice ili zerava; ne smije se koristiti za usisavanje upaljivih tečnosti, ili benzina, ili upotrebljavati u mjestima, gdje je njihova prisutnost.
- 12 Aparat posjeduje duplu izolaciju. Za neophodnu promjenu, zamijeniti samo sa istim dijelovima. Pogledajte instrukciju za upotrebu aparatom, koji ima duplu izolaciju.
- 13 Rainbow je snabdjeven sa sigurnosnim prekidačem, koji sprečava rad aparata, ako posuda za vodu nije dobro pričvršćena. **NEMOJTE IZBJEGAVATI OVO VAŽNO PRAVILO SIGURNOSTI.**
- 14 **UPOZORENJE: Ovo crijevo sadrži električne provodnike. Da biste umanjili rizik od električnog udara: ne potapajte u vodu. Ne koristite i ne popravljajte oštećeno crijevo. Koristite samo na tepihu ovlaženom tijekom procesa čišćenja.**
- 15 Za smanjenje rizika električnog udara, ovaj uređaj ima polarizirani utikač (jedna je nožica šira od druge). Taj utikač pristaje u polariziranu utičnicu samo na jedan način. Ako u utičnicu ne pristaje, okrenite ga. Ako ne pristaje ni tada, kontaktirajte kvalificiranog električara da vam instalira ispravnu utičnicu. Ni u kom slučaju nemojte utikač podešavati.
- 16 Električne gajtane tipa «Y» mora mijenjati ovlašteni distributer Rainbowa. Ako je gajtan oštećen, ugassite Rainbow i isključite ga iz utičnice.

VAŽNA PRAVILA SIGURNOSTI

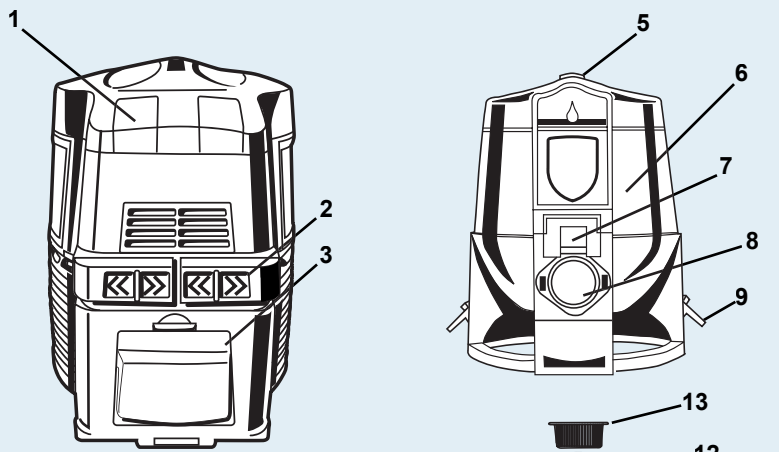
Sa ciljem da se umanjí opasnost od požara, udara električne struje, ili povreda tokom upotrebe električnog aparata, trebaju se slediti sledeći savjeti:

Pročitati sa pažnjom sav uput prije upotrebe aparata.

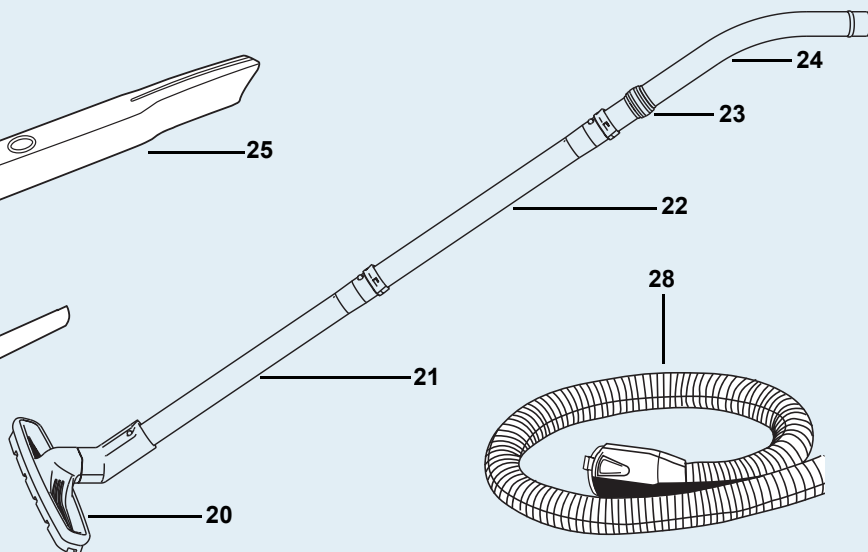
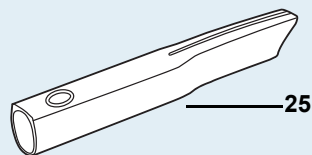
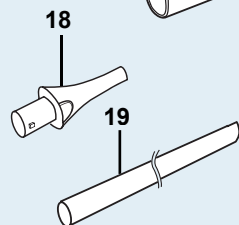
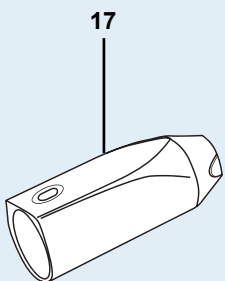
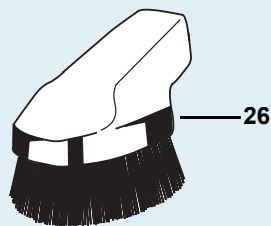
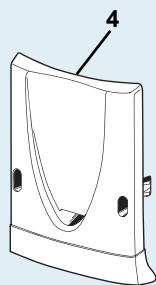
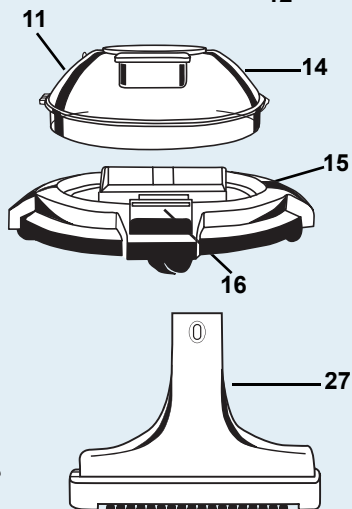
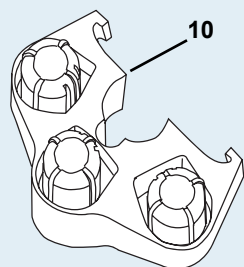
ČUVATI OVAJ UPUT

ISKLJUČIVO ZA UPOTREBU U DOMAĆINSTVU

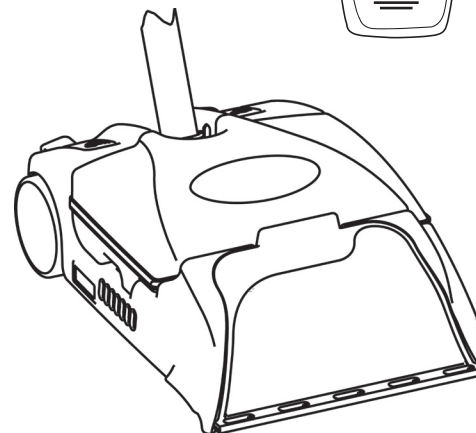
KORISTITE SAMO NASTAVKE KOJE PREPORUČA PROIZVOĐAČ



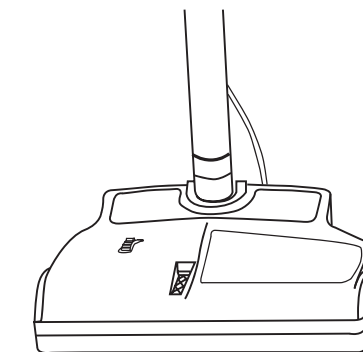
Pogled sa zada



- 1 Uključni prekidač
- 2 Udubljenje za gajtan
- 3 Otvor za ispuh
- 4 Adapter za tok vazduha
- 5 Držač
- 6 Aparat usisivača
- 7 Utičnica i vratanca za Električnu četku
- 8 Otvor za prolaz vazduha
- 9 Zaustavljači od posude za vodu
- 10 Nosač montažnih dijelova
- 11 Dugme koje aktivira automacki prekidač
- 12 Vrtan za blokiranje razdjeljivača
- 13 Razdjeljivač
- 14 Posuda za vodu
- 15 Kolica
- 16 Zaustavljač kolica
- 17 Duhajuće tijelo
- 18 Duhajući kljun
- 19 Produživač
- 20 Četka za pod i zidove
- 21 Čvrsti pravi štap
- 22 Čvrsti pravi štap
- 23 Cijev za kontrolisanje količine vazduha
- 24 Držač savijenog štapa
- 25 Dio za pukotine
- 26 Četka za čišćenje prašine
- 27 Dijela za tapacerije
- 28 Cijev

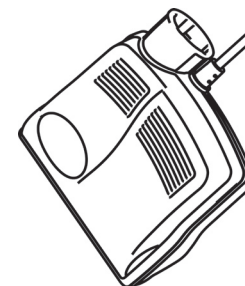


AQUAMATE: Aparat AquaMate za izvlačenje prljavštine za čišćenje tapeta daje Vam mogućnost da postignete profesionalne rezultate bez velikog troška za profesionalno sredstvo. AquaMate formula za čišćenje tapeta posjeduje kombinaciju deterdženta, dezodoranta, zaštitivača i obnovljenja za lak rad i visoki rezultate čistog. 0,94 litra.



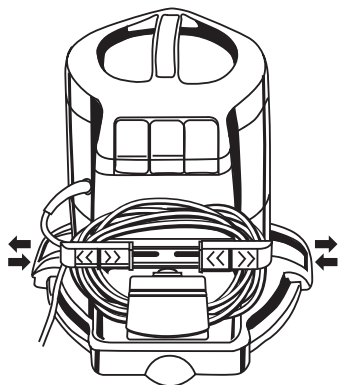
ELEKTRIČNA ČETKA RAINBOW: Električna četka dobavlja motorski rad četke već visokom kvalitetu čišćenja samog aparata Rainbow. Četka, koja se okriče jako brzo, odvaja dijelove materijala, niti, vlasi i prljavštinu da bi je mogla lako prebaciti u posudu Rainbow. Povezuje se lako i brzo sa Rainbow i ujednostavljuje proces čišćenja i doterivanja dugačke, čupave, vunene, kudrave dlake tapeta. Električna četka je podpuno motorizovana, laka je za upotrebu, čvrsta i laka.

RAINBOWMATE: Za čišćenje teških površina kao stepenice i tapacerije. RainbowMate posjeduje električnu motornu četku za idealan način čišćenja. Za rad treba elektriziranu cijev (dolazi sa Električnom četkom).

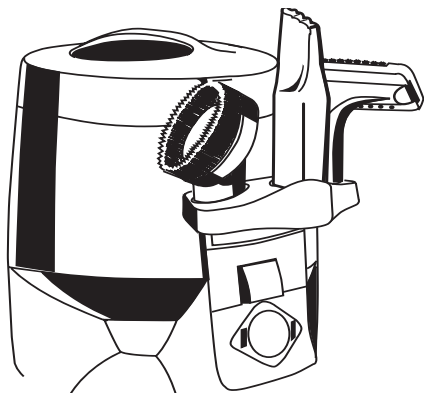


OPCIONA DODATNA OPREMA ZA RAINBOW

Stupite u kontakt sa vašim lokalnim autorizovanim servisom rainbow za informacije po povodu ove opreme rainbow od velike koristi.

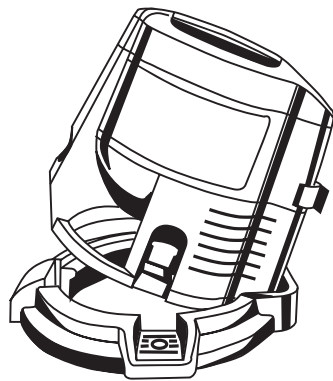


UDUBLJENJE ZA GAJTAN RAINBOW: Priključak za gajtan Rainbowa je na stražnjem dijelu mašine. Pomične i nepomične kuke na poklopcu otvora za ispuh ga drže kad nije u upotrebi. Kad gajtan želite upotrijebiti, jednostavno prstima razmaknite kuke (pogledajte ilustraciju) i gajtan je pristupačan.

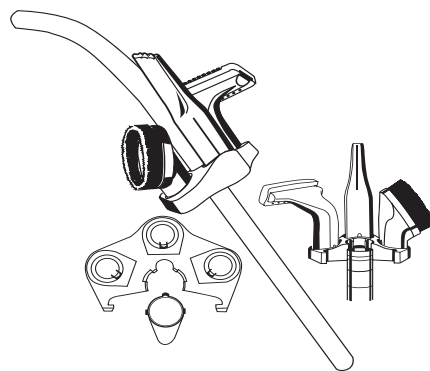


NOSAČ MONTAŽNIH DIJELOVA (ŠTAPOVI): Nosač montažnih dijelova je naprava od sjedinjenih više dijelova, koje nosi četka za prašinu, dio za tapiceriju i dio za čišćenje pukotina. Stavlja se ispred usisivača i pokreće se ispred kutije aparata na točkovima, koji se nalaze sa oba dvije strane (pogledajte sliku). Gurajući ka nizu blokira nosač u poziciji. Montažni dijelovi se stavljaju na mjesto uglavljujući ih na praznim mjestima na nosaču. Pritisnite zaustavno dugme da bi oslobodili montažne dijelove.

Nosač montažnih dijelova može biti povezan sa dijelovima krajeva bilo kojih štapova. Stavite na isti nivo izbočine, koji su na krajevima štapa, sa uglavljivačima unutrašnjosti nosača montažnih dijelova. Stavite nosač montažnih dijelova na štap, dok se ne pričvrsti na dijelove krajeva štapa. Za rasklapanje: odvojite štapove i odvrnite nosač montažnih dijelova od štapa sa prednje strane.

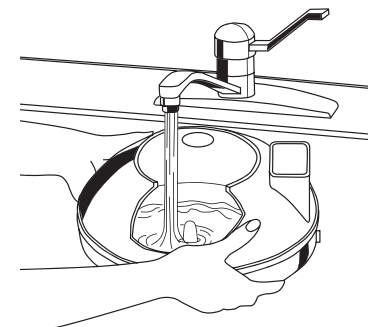


STAVITI U POZICIJU MAŠINU USISIVAČA NA KOLICA: Stavite mašinu usisivača na kolica okretajući ne mnogo spoljašnje dijelove ka vrhu, tako da jezik sa zadnje strane usisivača klizi ispod jezika pozadi kolica. Mašina usisivača će na taj način otići na svoje mjesto na kolicima. Jedan zaustavljač će ga zaustaviti na svoje mjesto. Da bi odvojili usisivač, pritisnite na zaustavljač i podignite aparat sa kolica naginjući ga ne mnogo unazad i vući ga ka vrhu.



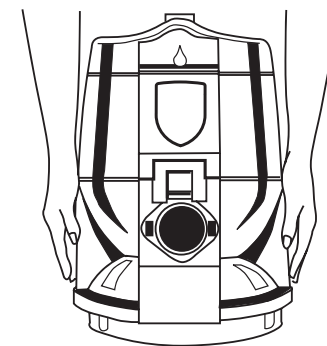
1 NAPUNITI POSUDU SA VODOM:

Napunite rezervoar za vodu hladnom vodom iz slavine dok ne dosegne vrh svoda na dnu rezervoara. **NIKADA NE PUNITE VODOM PREKO VRHA TOG SVODA.** Kad postane muljevita od vlaknastih pahuljica i prljavštine, posudu za vodu ispraznite i napunite čistom vodom. Kako biste, dok čistite, zrak maksimalno osvježili, dodajte Rainbow deodorant za osvježavanje zraka u količini dva puna poklopca s boce.

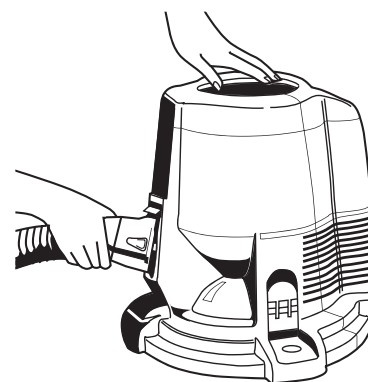


2 POVEZATI MOTOR SA POSUDOM:

Povezati motor sa posudom, stavljajući motor iznad posude, tako da otvor prolaza vazduha od posude je u istoj liniji sa otvorom prolaza vazduha od motora. Pričvrstite zaustavljače od posude za vodu sa svih strana, da bi zaustavili motor. **NAPOMENA: Motor neće funkcionisati ako posuda nije u poziciji.**

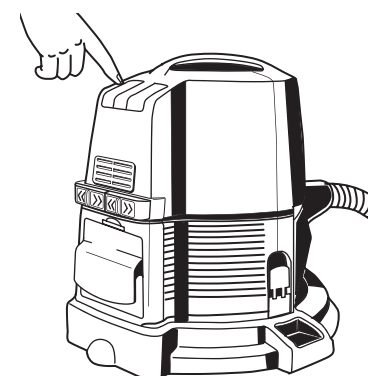


3 Usadite spojku cijevi u otvor za ulaz zraka dok ne škljocne. Ako cijev želite odvojiti, pritisnite kvačice i izvucite je iz aparata.



4 Uključite električni gajtan u utičnicu.

Pomaknite prekidač na položaj «velika brzina» (>>). Izaberite taj položaj za normalno čišćenje. Da Rainbow ugasisite, pomaknite prekidač na «ISKLUČENO» (O).



**KORIŠTENJE
RAINBOW
UREĐAJA**

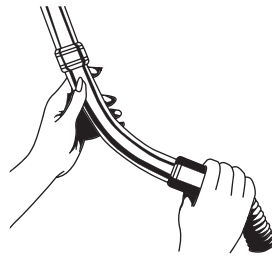
UPOZORENJE

Zbog opasnosti električnog udara, bilo koji aparat treba da se koristi samo po uputu. Ne smeju biti upotrebe ne provjerene, bilo koje električnog aparata. Električni udari, ili kratki spojevi mogu se dogoditi bilo gdje, gdje je električna struja. Sa bilo kojim aparatom, ako vlasnik nema uzemljenja, obično ne bi trebali biti ozbiljne opasnosti. Ali ako vlasnik prislonjen na zemlju, ili je u podrumu, ili gdje jedan dio vode može da dostigne zemlju, ozbiljni udari mogu proizaći. Zbog ovo razloga, potrebljavati Rainbow samo po datoj instrukciji. Pogledajte **VAŽNE SIGURNOSNE UPUTE** na strani 2. To je sigurno pravilo za sve električne aparate, koji mogu napraviti krakati spoji.

SKLAPANJE CIJEVI

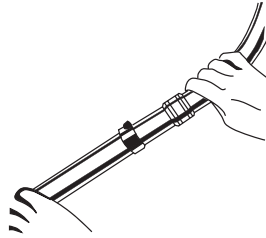
5 POSTAVITE RAVNU CIJEV NA GORNJU ZAKRIVLJENU CIJEV:

Pritisnite meki kraj cijevi preko hrpta štapa sa svijenom drškom i košuljicom za kontrolu tijeka zraka dok «ŠKLJOCAJEM» ne sjedne na mjesto.



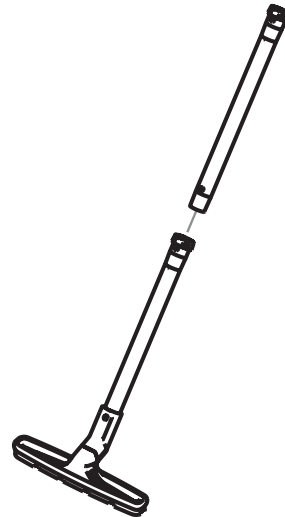
6 SPOJITE RAVNU CIJEV S ZAKRIVLJENOM CIJEVI S DRŠKOM:

Ujedinite pravi štap i štap sa krivim držačem, stavljajući pod jednom linijom blokirajuće dugme na krivom štapu sa urezom okovratnika od štap, klizajući jedan u drugog.

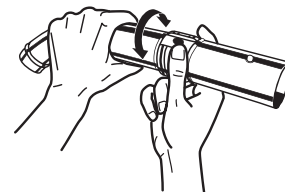


7 GORNJI RAVNI ŠTAP SPOJITE S DONJIM RAVNIM ŠTAPOM:

Sljedeći gore navedene korake spojite gornji ravni štap s donjim ravnim štapom (sa priljučenim nastavcima za pod i zidove).



8 Regulisati količinu prolaza vazduha sa više strane krivog štapa. Zatvorite otvor sa okovratnikom za kontrolu prolaza vazduha, da bi imali maksimalnu snagu. Da bi umanjili količinu prolaza vazduha, okrenite okovratnik za kontrolu prolaza vazduha na način da otvor od savijenog štapa je na vidnom mjestu. Regulirajte na različite načine u zavisnosti od vaše radne potrebe.



PROBLEMI	MOGUĆI UZROK	MOGUĆE RJEŠENJE
Aparat ne radi.	Filter otvora za ulaz zraka je začepljen prljavštinom. Nije čvrsto uključen u utičnicu.	Potpuno uklonite prljavštinu. Aparat čvrsto uključite ili pokušajte neku drugu utičnicu.
	Rainbow nije ispravno pričvršćen za posudu za vodu. Automatski prekidač za zaštitu motora je iskočio.	Provjerite da su kvačice na posudi za vodu učvršćene. Ugasite Rainbow. Ostavite ga tako dvije sekunde. Ponovno ga upalite.
Slabo usisavanje.	Defektni gajtan, prekidač ili aparat. Aparat je nepravilno postavljen na posudu za vodu.	Nazovite svog distributera Rainbowa ili servisni centar Rainbowa. Provjerite da aparat ispravno sjedi na posudi za vodu i da je za nju pričvršćen.
	Začepljena cijev, štap, priključni dio ili Električ na četka. Neispravni položaj košuljice za kontrolu tijeka zraka.	Uklonite smetnje iz začepljenog dijela. Na svijenom štapu, podesite položaj košuljice za kontrolu tijeka zraka.
	HEPA neutralizator treba servisirati ili zamijeniti novim. Aparat je podešen da radi sporo.	Skinite HEPA neutralizator i očistite ga ili zamijenite novim. Pomaknite prekidač na veliku brzinu.
	Razdjeljivač je začepljen ili prljav.	Izvadite razdjeljivač i očistite ga.
Izbacuje prašinu.	Niski nivo vode u posudi za vodu. Prepriljava voda u posudi za vodu. Rupa u HEPA Neutralizatoru.	Napunite vodom do pravilnog nivoa. Zamijenite čistom vodom. Nazovite svog distributera Rainbowa ili servisni centar Rainbowa da ga zamijeni.
Voda u posudi za vodu se jako pjeni.	Sapunasto zagađenje u posudi. Visoki nivo vode u posudi.	Zamijenite čistom vodom. Ispraznite posudu za vodu i napunite je do ispravnog nivoa.
Pljesnivi zadah.	Posuda za vodu nije nakon upotrebe bila ispražnjena ili očišćena. Razdjeljivač je začepljen ili prljav. Vlažni HEPA Neutralizator.	Očistite posudu a pri čišćenju koristite dezodorans za osvježavanje zraka. Izvadite razdjeljivač i očistite ga. Pogledajte str. 8.
	Aparat je bio ostavljen na posudi za vodu.	Nemojte aparat ostavljati na posudi za vodu.
Aparat postane vruć kad radi, a osjeća se miris vrućine ili gorenja.	Začepljena cijev, štap, priključni dio ili Električna četka.	Uklonite smetnju iz začepljenog dijela.
	Aparat nije pravilno postavljen na posudu za vodu.	Provjerite da je aparat ispravno postavljen i pričvršćen za posudu za vodu.
Razni zvukovi, buka i vibriranje.	Razdjeljivač je začepljen ili prljav. Nivo vode je iznad svoda u sredini posude za vodu.	Izvadite razdjeljivač i očistite ga. Posudu ispraznite i napunite do ispravnog nivoa.

RJEŠENJA MOGUĆIH PROBLEMA

NAPOMENA:
Ako rešenja na vrhu ne daju pomoć, zovite Vašeg autorizovanog prodavača Rainbow.

ČUVANJE I ODRŽAVANJE

NE POSTAVLJAJTE SPREMNIK ZA VODU POVRH RAINBOWA PRI SKLADIŠTENJU.

NE PUŠTAJTE U RAD RAINBOW BEZ SEPARATORA.

PAŽNJA:

Posuda za vodu Rainbow neće zaustaviti materijale, koji su otporni na proces vlaženja vode, isključujući sjedinjenja masna, ili uljana (kao čadž, ili pepeo) i materijali od praha (kao keramički, gips, ili krečni prah). Ne upotrebljavajte Rainbow za usisavanje, ili u blizini bilo kojih isparujućih otrovnih materija.

UPOTREBA

UPOTREBA APARATOM SA DUPLO IZOLACIJOM — U aparatu sa duplom izolacijom su dva sistema izolacije na mjestu uzemljenja. Na jednom aparatu sa duplom izolacijom nema uzemljenja i nema potrebe da se dobavi. Za rukovanje aparatom sa duplom izolacijom potrebna je velika opreznost i poznavanje sistema, zbog toga trebalo bi biti obavljeno samo sa strane kvalifikovanih i specijalizovanih stručnjaka Rainbowa za opravke. Dijelovi aparata sa duplom izolacijom za zamjenu moraju biti isti kao prethodni. Svaki aparat sa duplom izolacijom je označen riječima "DOUBLE-INSULATION", ili "DOUBLE-INSULATED". Na aparatu takođe može biti označen simbol (kvadrat u unutrašnjosti kvadrata).

Bilo koja operacija, samo ako nje čišćenje, mora biti obavljena ovlaštenim licem Rainbowa.

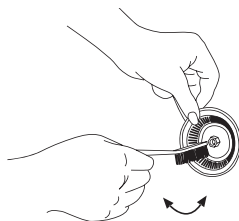
1 A PRAŽNENJE POSUDE OD VODE / ZA PRANJE POSUDE:

Uvijek skinite, ispraznite i operite spremnik za vodu kad završite čistiti. Time se izbjegavaju razvitak neprijatnih mirisa, rast bakterija i stvaranje skrame u spremniku. Operite posudu. Isperite i sa pažnjom osušite.



2 ZA ODVAJANJE I ČIŠĆENJE RAZDJELJIVAČA:

Radi najboljeg učinka, razdjeljivač često čistite. Ako treba, ključem ili odvijačem olabavite maticu vijka kojim je razdjeljivač pričvršćen za pogonsku osovinu. Olabavite maticu okretanjem suprotno kazaljci sata. Uvijek stavite razdjeljivač na svoje mjesto odmah poslije njegovog čišćenja. (zavrnite samo sa snagom vaših ruku.) Ne koristite aparat bez razdjeljivača.

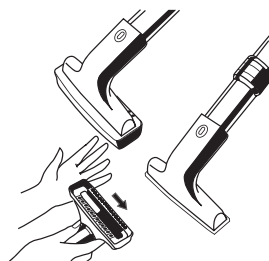


3 ČIŠĆENJE NASTAVAKA:

ČETKA ZA POD I ZIDOVE – Brzo čistite otvorenim krajem Rainbow crijeva kada je Rainbow uključen; ili skinite zaštitnu oplatu za namještaj i skinite četku s držača. Operite četku toplom vodom i sapunom i vratite ju na mjesto kad se posuši i to tako da dio s perlicama zaštitne oplate bude okrenut naviše.

ČETKA ZA PRAŠINU: Operite je u toploj sapunici i ostavite ju osušiti se.

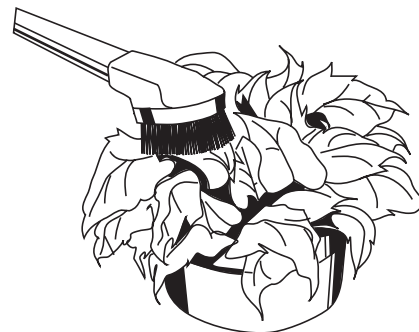
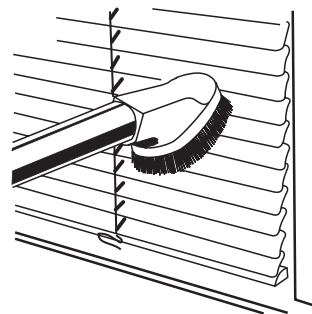
DODATAK ZA TAPACIRANI NAMJEŠTAJ: Brzo čistite otvorenim krajem Rainbow crijeva dok je Rainbow uključen; ili povucite osnovicu četke i skinite ju s crijeva, a potom operite u toploj sapunici. Vratite ju na crijevo nakon što se posuši.



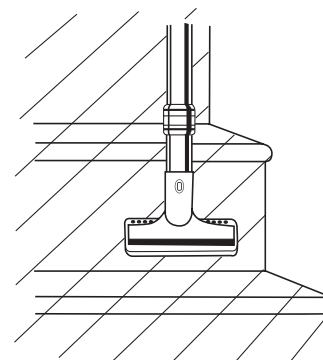
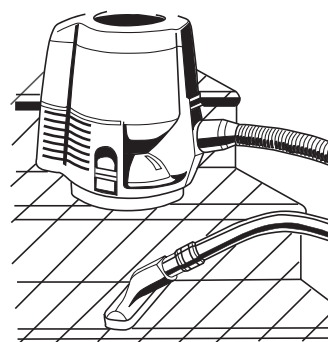
Izbor odgovarajućeg nastavka

Nastavci Vam omogućuju čistiti plohe nad nivoom tla, te doseći dijelove koje je teško očistiti.

A RAINBOW ČETKA ZA PRAŠINU: Četka za prašinu je idealna za čišćenje abažura, venecijanera, žaluzina, podnih opšivki, video-recordera, muzičkih linija, itd. Postavite četku na ravnu cijev ili na gornju zakrivljenu cijev i pričvrstite ju blokadom gumbića. Koristite je pri maksimalnom protoku zraka (regulator protoka zraka je potpuno zatvoren) za maksimalni učinak čišćenja.

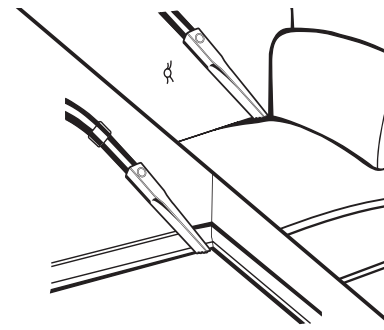


B RAINBOW NASTAVAK ZA TAPACIRANI NAMJEŠTAJ: Dodatak za tapacirani namještaj čisti sofe, stolice, draperije, stepenice obložene tepisima, stube, madrace, jastuke, čebiče, police ormana, itd.



C RAINBOW NASTAVAK ZA UZANE PROSIJEKE :

Dodatkom za uzane prosijeke možete čistiti unutarnjost namještaja i između jastuka. Njime se dosežu niski dijelovi duž podnih opšivki, ispod radijatora i između rebara radijatora. Koristite ga uz maksimalni protok zraka (regulator protoka zraka je potpuno zatvoren).



KORIŠTENJE NASTAVAKA

NAPOMENA:

Za delikatne stvari, usisavanje vazduha može biti još više umanjena, regulišuci okovratnik na držaču. Da spriječite ogrebotine po osjetljivim površinama, držite četku čistom pranjem pod mlazom vode iz cijevi za polijevanje.

PREČIŠĆAVANJE ZRAKA

ISPUHAVANJE ZRAKA I ČIŠĆENJE U OGRANIČENOM PROSTORU

Kad Rainbow upotrebljavate za čišćenje zraka, odstranite priključne dijelove.

Rainbow može raditi malom i velikom brzinom.

PAŽNJA:

Kontrolišite da je kljun duhalice pravilno stavljen na svoje mjesto. Na protiv, biće izbačen sa mjesta pri dolasku snažnog pritiska vazduha.

ČIŠĆENJE: Izaberite veliku brzinu. Izaberite položaj «velika brzina» kad Rainbow upotrebljavate za normalno čišćenje.

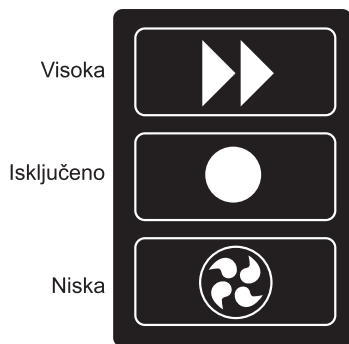
ČIŠĆENJE ZRAKA: Izaberite malu brzinu.

Čistač zraka – Rainbow čisti zrak koji dišete. Zrak u prosječnom domu sadržava velike količine prašine, vlaknatih pahuljica i drugih stranih tvari. Upotrebljavajte svoj Rainbow bez priključnih dijelova jedan sat na dan gdje god želite. Rainbow prašinu iz zraka uklanja i utapa u vodi.

Ovlaživač zraka – Zimi, zrak u prosječnom domu često postane presuh. Upotrebljavajte svoj Rainbow bez priključnih dijelova da ovlaži zrak koji dišete. Dnevna upotreba Rainbowa će Vam na taj način pomoći u održavanju pravilne vlažnosti.

Uređaj za dezodoriranje/Aromatizator – Ako u vodu Rainbowa, koji radi bez priključnih dijelova, dodate nekoliko kapljica vašeg najdražeg mirisa Rainbowa ili Rainbow dezodoransa za osvježavanje zraka, zrak će brzo biti osvježen, a neugodni domaćinski mirisi će nestati.

Vaporizator – U posudu za vodu Rainbow stavite nekoliko kapljica preparata za inhalaciju. Neka uređaj radi bez priključnih dijelova i duboko udišite.



ISPUHAVANJE ZRAKA I ČIŠĆENJE U OGRANIČENOM PROSTORU:

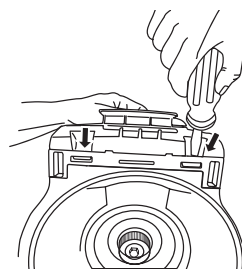
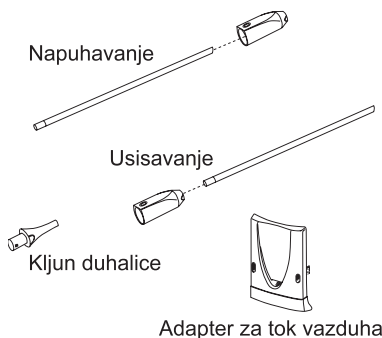
Ovaj jedinstveni dio Rainbow daje dvije značajne mogućnosti vlasnicima; duvanje vazduha i čišćenje uskih prolaza.

Duhač Rainbow je idealan dio za naduvanje lopta za plažu, naduvnih igračaka i naduvnih jastuka.

Dio Rainbowa za čišćenje tijesnih prostora je idealan za čišćenje površina koje je teško doseći, kao što su spirale hladionika i prostori iza i ispod kućnih uređaja, ormara ili drugog namještaja. Produžetak crijeva za čišćenje se može upotrebljavati na dva načina: za usisavanje ili za napuhavanje (pogledajte ilustraciju).

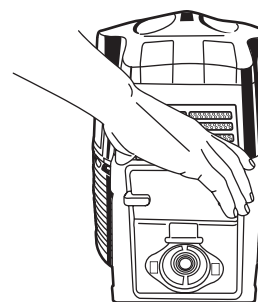
Adapter Rainbow za tok vazduha je upotrebljavan da bi umanjio šum vazduha preko otvora za prolaz vazduha. Savjetuje se upotreba adaptera za tok vazduha, kada se Rainbow upotrebljava kao duhač vazduha. jednostavno stavite adapter za tok vazduha u otvor za prolaz vazduha pre upotrebe Rainbow kao duhača.

Upustva za upotrebu: Za upotrebu Rainbow duhalice otvorite okno od otvora za otpatke sa pozadine usisivača. Povežite cijev sa otvorom za otpatke. Povežite štap sa krivim držačem Rainbow sa savitljivom cijevi i duhalicu sa držačem. Učvrstite vezu sa blokirajućim dugmetom. Kljun duhalice se stavlja u tijelo dijela. Okrenite polu krug obratno od kazaljke sata da bi zaustavili kljun na svoje mjesto. Stavite kljun na ventil duhalice od predmeta, koji treba da se naduva i uključite aparat. Upotrijebite adapter za tok vazduha, da bi umanjili šum vazduha preko otvora za prolaz vazduha, tokom ovog procesa.



1 SKINITE STRAŽNJU PLOČU:

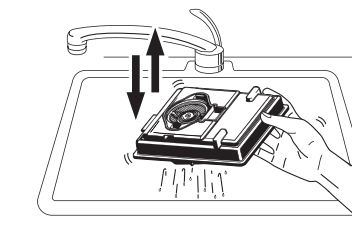
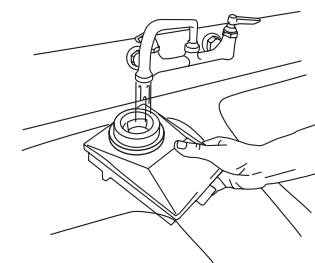
Koristeći odvijač, potisnite prema gore dva zasuna na dnu stražnjeg panela mašine te panel odstranite. Dižući ga, pomaknite donji dio panela prema vama.



2 ODSTRANITE HEPA NEUTRALIZATOR.

3 ISPIRANJE HEPA NEUTRALIZATORA:

- Stavite prljavi HEPA Neutralizator u sudoper, s pravokutnim rešetkastim otvorom prema gore.
- Punite rešetkasti otvor HEPA Neutralizatora hladnom vodom iz slavine sve dok voda ne počne izlaziti iz otvora. Pustite da voda teče po HEPA Neutralizatoru otprilike jednu minutu.
- Zatvorite slavinu. Preokrenite HEPA Neutralizator tako da se voda kroz rešetkasti otvor cijedi u sudoper.
- Ponavljajte korake b) i c) sve dok ne vidite da je prljavština koja izlazi iz HEPA Neutralizatora samo neznatna. S rešetkastim otvorom nadolje snažno tresite HEPA Neutralizator da odstranite suvišnu vodu.
- Instalirajte HEPA Neutralizator i stražnji panel slijedeći upute obrnutim redom.



4 SUŠENJE HEPA NEUTRALIZATORA:

- Provjerite da su vratašca oduška izvađena iz stražnjeg panela.
- S praznim rezervoarom za vodu, stavite Rainbow na rub ručnika ili tkanine koja lako upija vodu tako da je strana na kojoj su vratašca oduška Rainbowa okrenuta prema tkanini ili ručniku.
- Na prednjoj strani mašine instalirajte adaptor tijekom zrača da prigušite buku.
- Pustite da Rainbow radi otprilike 1/2 sata da se HEPA Neutralizator potpuno osuši.
- Za prvog dijela 1/2-satnog sušenja, voda od ispiranja može biti istisnuta na ručnik ili tkaninu za upijanje.
- Kad je HEPA Neutralizator suh, stavite natrag vratašca oduška.
- Ako, nakon što je HEPA Neutralizator osušen, sposobnost čišćenja nije dovoljno obnovljena, kontaktirajte svog ovlaštenog distributera.

ISPIRANJE HEPA NEUTRALIZATORA

UPOZORENJE:

Isključite Rainbow prije servisiranja. Nemojte dozvoliti da Rainbow radi bez HEPA Neutralizatora.

NAPOMENA:

Ne perite filter deterdžentom ili sapunom – upotrebljavajte samo čistu vodu.