

СЪОБЩЕНИЕ ОТ REXAIR

REXAIR, продава почистващите машини Rainbow само на независими оторизирани дистрибутори, които имат опит в областта на продажби по домовете. Тъй като Rexair не продава посредством рекламиране в национален мащаб, запознаването с продуктите става чрез индивидуалните усилия на хиляди продаващи директно "дилъри", които с помощта на демонстрации по домовете създават интерес към машините за почистване Rainbow сред местното население. Упълномощените независими дистрибутори, за които работят дилърите, носят отговорност относно законната разпродажба и сервизно обслужване на машините Rainbow директно чрез техните дилъри или косвено – посредством независими под-дистрибутори и техните дилъри.

Освен това Rexair изисква от всеки упълномощен дистрибутор да осигурява бързо и специализирано обслужване в собствените си сервиси или в упълномощени за тази цел сервиси в районите, където продуктите на Rexair се продават от независими под-дистрибутори или дилъри, за които той отговаря.

Пазете името и адреса на дилъра или на дистрибутора, от когото сте закупили машината Rainbow. Свържете се с него или нея, за да получите информацията относно грижите, които трябва да полагате за Вашата машина Rainbow, относно нейната гаранция, сервизното и обслужване или адреса на най-близкия до Вас сервизен център.

Rexair подбира много внимателно тези, които фактически се явяват негови преки клиенти: упълномощените дистрибутори. В този смисъл Rexair не сключва споразумения и няма законосъвързващи отношения с независимите препродавачи, които закупуват продуктите му пряко или непряко от упълномощените дистрибутори, затова в случай на рекламации от страна на тези независими продавачи, трябва да се действа само посредством упълномощените дистрибутори. Горепоменатата гаранция, която дава Rexair задължава всеки упълномощен дистрибутор да поеме отговорност за поправяне на резултатите от каквито и да е обещания или действия на независимите препродавачи, които са станали причина за рекламацията от страна на клиентите.

В случай, че възникнат каквито и да е проблеми по отношение на горепоменатото, моля обърнете се най-напред към дистрибутора или дилъра, от когото сте закупили Вашата машина Rainbow. Ако не можете да го намерите, моля отнесете се до нашия Отдел за обслужване на клиентите на указания по-долу адрес, като не забравяте да посочите серийния номер на Вашата машина Rainbow. Оттам незабавно ще Ви изпратят името, адреса и телефонния номер на отговарящия за Вашия район упълномощен дистрибутор. Ако считате, че обслужването което получавате от Вашия упълномощен дистрибутор не е адекватно – моля свържете се с нас незабавно. Всеки един от упълномощените от нас дистрибутори познава своите задължения.

За каквато и да е допълнителна информация или съдействие пишете до:

Rexair, 50 W. Big Beaver Road, Suite 350, Troy, Michigan 48084, U.S.A., телефон (248) 643-7222, или факс номер (248) 643-7676. Можете да посетите Web сайта на Rexair на адрес: www.RainbowSystem.com.

Rexair предоставя на своите Оторизирани дистрибутори, и само на тях, четири-годишна писмена гаранция за мотора и превключвателите. Резервните части може да са нови или поправени от производителя, по усмотрение единствено на Rexair. Тези гаранции не покриват нормалното износване, което съпровожда употребата на продуктите. Независимо от факта, че Rexair, в качеството си на производител, няма преки взаимоотношения с потребителя, и нито пък предоставя на потребителя писмена гаранция, законът изисква известна отговорност от всички производители на стоки за широко потребление. Тези стоки трябва да нямат дефекти и, по принцип, да отговарят на целта, за която са били произведени. Тези подразбиращи се гаранции за годност за продажба и употреба се признават от Rexair. Освен това, Rexair изисква от всеки Оторизиран дистрибутор да прехвърли на потребителя, посредством писмена гаранция издадена от самият Оторизиран дистрибутор, същите гаранции като тези дадени от Rexair на съответния дистрибутор.

Rexair продава машините на своите оторизирани дистрибутори за продажби на крайни потребители, осъществявани от тях или техните агенти, единствено чрез демонстрации по домовете. Всички други видове продажба са строго забранени. Продуктите, закупени по какъвто и да било друг начин, не се ползват от оторизираните гаранции.



Наръчник на притежателя



Наръчник на притежателя Модел Е2

Моля прочетете
внимателно преди
да използвате
машината.

СЪДЪРЖАНИЕ

Описание на частите	2
Важни указания за безопасност	3
Как да използвате Вашата машина Rainbow	4
Сглобяване на тръбите	5
Как да използвате различните накрайници	6
Почистване на въздуха / Въздухонадувател и почистване на труднодостъпни места.....	7
Миене на неутрализатора ХЕПА	8
Грижи и поддръжка	9
Установяване и отстраняване на повреди.....	10
Установяване и отстраняване на повреди.....	11
Допълнителни приспособления за Вашата машина Rainbow.....	12-14
Съобщение от Rexair / Писмена гаранция.....	Задна корица

На новите собственици на Rainbow: Добре дошли в непрекъснатото растящото семейство Rainbow.

Вашата покупка на продукт с марката Rainbow е една добра инвестиция. Rexair се гордее със създадената от фирмата традиция в продажбата чрез оторизирани дистрибутори на висококачествени продукти, която продължава вече повече от 60 години. Продуктът Rainbow се продава в 50-те щата на Америка и в над 70 държави.

Ако Ви е необходима помощ, моля обърнете се към местния дистрибутор Rainbow или към Rexair, Troy, Michigan U.S.A. или посетете Web сайта на Rexair на адрес: <http://www.RainbowSystem.com>

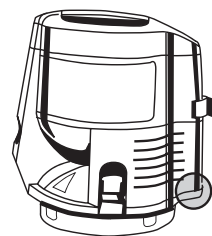
ИДЕНТИФИКАЦИОНЕН НОМЕР ЗА ПОТРЕБИТЕЛЯ

Във връзка с надзорната програма на Rexair, всички нови машини на Rainbow получават идентификационен сериен номер за потребителя след като преминат изпитанията на качествен контрол във фабриката. Този сериен номер служи за :

1. Идентифициране на притежателя;
2. Идентифициране на гаранцията от страна на Вашия дистрибутор;
3. Уверение, че машината е преминала през качествен контрол;
4. Уверение, че машината е във “фабрично ново” състояние.

За да защитите правата си относно машината, проверете наличието на сериен номер върху Rainbow на указаното в приложената илюстрация място. Новите машини Rainbow не се продават без този номер. В случай, че номерът липсва, Rexair не приема рекламации относно произхода, срока на експлоатация или състоянието на уреда. Ако не можете да намерите серийния номер на Вашата машина Rainbow, моля отнесете се до нашия Отдел за обслужване на клиенти на номер (248) 643-7222, или изпратете факс на номер (248) 643-7676.

За защита на Вашите права, запишете серийния си номер на долу указаното място и запазете тази информация за евентуална бъдеща справка.



Вашият упълномощен дистрибутор на продукти Rainbow

(Моля напишете с печатни букви)

Име: _____

Адрес: _____

Град: _____

Телефон: _____

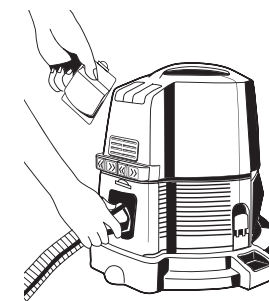
Подпис на дилъра: _____

Сериен номер.: _____

Конфигурацията на почистващата система Rainbow® и имената Rainbow®, RainbowMate® и Rexair® са регистрирани фабрични марки на Rexair, Troy, Michigan U.S.A. ©Rexair 2005



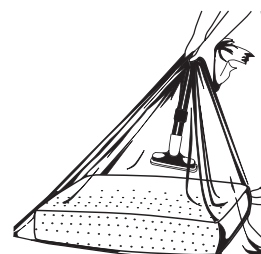
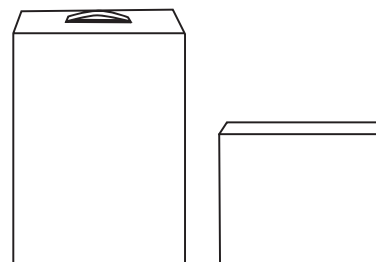
КОМПЛЕКТ ПУЛВЕРИЗАТОР: Комплектът пулверизатор Rainbow може да бъде закачен към тръбите на вашия уред Rainbow и се използва за пръскане на инсектициди, отрови против молци и др. Може също да се използва с течна тор или обикновена вода за вашите растения. За да използвате Пръскалката, просто я прикрепете към закривената тръба-дръжка и съединете маркуча към изходящия отвор за въздух на Вашата машина Rainbow.



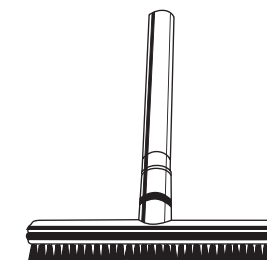
АКСЕСОАРИ RAINBOW:

Опаковката аксесоари “делукс” съдържа следните продукти: 3,78-литров резервоар, Скуиджи за под, Пулверизатор Rainbow, Пакет есенции, Ароматизираща торба, Препарат за дезодориране и освежаване на въздуха и концентриран препарат за почистване на под.

Специалната опаковка с аксесоари съдържа: Пулверизатор Rainbow, Пакет есенции, Ароматизираща торба, Препарат за дезодориране и освежаване на въздуха.



ТОРБА ЗА ПРОСМУКВАНЕ И ОСВЕЖАВАНЕ НА ВЪЗГЛАВНИЦИ: Тази найлонова торба е направена с такива размери, че да побере дори и най-голямата възглавница във Вашия дом. Поставете възглавницата в освежителната торба. С уреда за почистване на тапицария, свързан с края на тръбата, придържайте торбата плътно затворена с възглавницата вътре (вижте илюстрацията) и изсмучете застоялия, нечист въздух от възглавницата. Без да изваждате тръбата от торбата, бързо отворете капачката на всмуквателния отвор на машината Rainbow, за да “надуете” възглавницата с прочистен от водата въздух.



АКСЕСОАР ЗА ПОД “СКУИДЖИ”: Аксесоарът Rainbow за миене на под, наречен “Скуиджи”, Ви дава възможност да почиствате идеално подове покрити с плочки или балатум, без да мокрите ръцете си. Използвайте го с концентрирания препарат Rainbow за чистене на под; по този начин ще почиствате пода си с минимални усилия.

ДОПЪЛНИТЕЛНИ ПРИСПОСОБЛЕНИЯ ЗА ВАШАТА МАШИНА RAINBOW

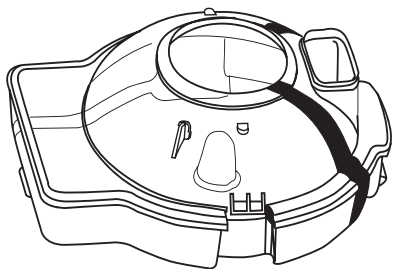
Επικοινωνήστε Με
Τον Αποκλειστικό
Αντιπρόσωπο Rainbow
Για Πληροφορίες Σχετικά
Με Τα Πολυτιμα Αυτα
Αξέσουαρ Του Rainbow.

ВНИМАНИЕ:

Пулверизатора rainbow не бива да се използва със запалителни течности. При използване на химически разтвори следвайте задължително инструкциите на производителя.

ДОПЪЛНИТЕЛНИ ПРИСПОСОБЛЕНИЯ ЗА ВАШАТА МАШИНА RAINBOW

За информация
относно тези ценни
приспособления
Rainbow се обърнете
към вашия местен
упълномощен
дистрибутор
на Rainbow.



3,78 ЛИТРОВ РЕЗЕРВОАР: Резервоарът Rainbow с вместимост 3,78 литра е предназначен за така нареченото "голямо чистене". Този по-голям резервоар отлично пасва на количката Rainbow и практически удвоява капацитета на чистене на машината Rainbow. Идеален за големи къщи, както и за "извънредно голямо чистене".



АРОМАТИЗИРАЩА ТОРБА RAINBOW: Пренесете сладкия и освежителен мирис на пролетна градина в дома си с помощта на пакета есенции на фирмата Rainbow. По време на чистенето специално подобрите аромати ще изпълнят вашия дом с благоуханието на свежа природа. Различни комбинации от тези есенции се предлагат и в опаковки по четири.



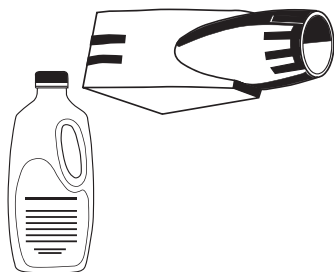
ДЕЗОДОРИРАНЕ НА ВЪЗДУХА С ОСВЕЖИТЕЛ RAINBOW: Две капачки от препаратата за дезодориране и освежаване на въздуха Rainbow, прибавени към водата в резервоара Rainbow са достатъчни, за да неутрализират значително по време на чистене домашните миризми, като миризмата на риба, цигари, готвено зеле, бои и други такива. 0,94 литра.

КОНЦЕНТРИРАН ПРЕПАРАТ RAINBOW ЗА ПОЧИСТВАНЕ НА ПОД: Концентрираният препарат Rainbow за подово чистене е идеален за основно почистване на балатум или плочков под. Разрежете концентрирания препарат за чистене на под в необходимата за Вас пропорция и оставете на него да си свърши работата. 0,94 литра.

РАЗПЕНИТЕЛ РЕКСОФОАМЕР (REXOFOAMER):

Разпенителят Рексафоамер (Rexafoamer) Rainbow изсушава пяната, която се образува при ползване на течен шампоан. По този начин килимите Ви могат да бъдат професионално почиствани с шампоан без големи разходи и направо във Вашия дом.

КОНЦЕНТРИРАНИЯТ ШАМПОАН РЕКСАФОАМЕР (REXOFOAMER) RAINBOW: Концентрираният шампоан Рексафоамер (Rexafoamer) Rainbow изчиства набързо петна и други нечистотии по килимите и пътеките Ви. Не е нужно да търкате силно. Почиства дълбоко, съхне бързо. 0,94 литра.



ПРЕДУПРЕЖДЕНИЕ ЗА ДА СЕ НАМАЛИ ОПАСНОСТТА ОТ ПОЖАР, ЕЛЕКТРИЧЕСКИ ШОК ИЛИ НАРАНЯВАНЕ:

- 1 Нужно е много да се внимава, когато наблизо има деца. Не позволявайте машината Rainbow да бъде използвана като играчка или да се включва без Ваш надзор.
- 2 Изваждайте щепсела на машината Rainbow от електрическия контакт, когато не я употребявате. Изключвайте я от главния превключвател, преди изваждането на щепсела от контакта. Придържайте щепсела при изваждането му от стенния контакт, за да не причините увреждане на шнура, на щепсела, на щифтовете му или на контакта. Не дърпайте и не замятайте шнура, не го изплюзвайте като ръкохватка, не го прищипвайте при затварянето на врати, не го дърпайте и поставяйте около остри предмети или ъгли. Не включвайте машината, ако е застъпила шнура. Дръжте шнура настрана от горещи повърхности. Не употребявайте Rainbow при повреден шнур или щепсел.
- 3 Това е професионален уред функциониращ с висока мощност и може да породи електромагнитна интерференция. Моля свържете с Вашата местна компания за електроснабдяване относно възможни специални изисквания за свързване.
- 4 Не оставяйте машината включена в контакта. Изключвайте машината Rainbow от контакта, когато не я използвате, а също така преди да я разглобявате, за да смените или слагате нещо по нея.
- 5 Не се опитвайте да работите с машината Rainbow ако не е в изправност. В случай, че машината Rainbow не работи както трябва или е била повредена, счупена или оставена на открито, върнете я обратно на Вашия дистрибутор на Rainbow за проверка.
- 6 Не почиствайте машината Rainbow или не отпущайте маркуча, преди да сте я изключили от главния превключвател и да сте извадили щепсела от контакта.
- 7 Не включвайте щепсела в лампен контакт и не ползвайте удължителни шнурове.
- 8 Не ползвайте машината Rainbow за отпушване на канали чрез изсмукване. Проникването на газ от отточната яма в машината Rainbow може да предизвика експлозия.
- 9 Не дръжте едната си ръка опряна на метална мивка, гореща или студена водна тръба, докато с другата държите метална част на електрически уред, щепсел или електрическа лампа. По този начин тялото Ви би затворило електрически контур със земята. Освен това, докосването с мокра част от тялото Ви увеличава неимоверно тази възможност. В никакъв случай не пипайте с мокри ръце електрически контакт или уред.
- 10 (а) Не вкарвайте никакви предмети в отворите на машината. Не използвайте машината ако отварящите се части са блокирани. Почиствайте от прах, мъхове, влакна, косми или други нечистотии, които пречат на въздушната струя; (б) Дръжте настрана от отвори или подвижни части косите, дрехите, пръстите или коята и да е част от тялото си; (в) Бъдете особено внимателни когато чистите стълби.
- 11 Не засмуквайте с машината нищо, което гори или пуши, като например цигари, кибрит или гореща пепел. Не ползвайте машината за почистване на запалителни течности, като например бензин и не работете в помещения, където се съхраняват такива течности.
- 12 Тази машина е снабдена с двойна изолация. За евентуална замяна употребявайте само същия вид и тип оригинални части. Прочетете упътването за обслужване на двойно изолирана машина.
- 13 Машината Rainbow е снабдена със специален превключвател, който блокира работата в случай че водният резервоар не е херметически затворен. **В НИКАКЪВ СЛУЧАЙ НЕ СЕ ОПИТВАЙТЕ ДА ОТСТРАНЯВАТЕ ТОВА ВАЖНО ПРЕДПАЗНО СРЕДСТВО.**
- 14 **ПРЕДУПРЕЖДЕНИЕ:** Този маркуч съдържа електрически жици. За да се намали риска от електрически удар не го потапяйте във вода, не го използвайте и не се опитвайте да го поправяте ако е повреден. Използвайте го само върху мокет навлажнен при процеса на почистване.
- 15 За да се намали риска от електрически шок, този уред е произведен с поляризиран щепсел (едната част е по-широка от другата). Този щепсел може да влезе в поляризиран контакт само по един начин. Ако щепселът не влиза изцяло в контакта, обърнете го. Ако пак не влиза, обърнете се към квалифициран електрик, който може да постави съответния контакт. Не променяйте щепсела по никакъв начин.
- 16 Кабелите тип "Y" могат да бъдат сменени само от Оторизиран дистрибутор Rainbow. Ако кабелът е повреден, изключете машината Rainbow от превключвателя и след това я изключете от контакта.

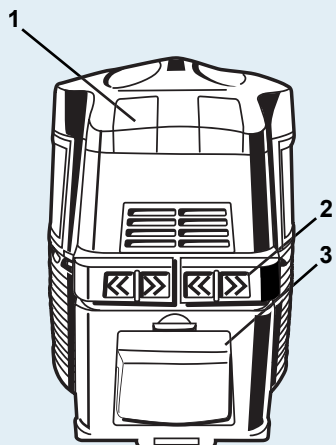
ВАЖНИ УКАЗАНИЯ ЗА БЕЗОПАСНОСТ

За намаляване на риска от пожар, електрически шок или злополука, при употреба на електрически уреди трябва да се спазват някои основни предпазни мерки, между които:

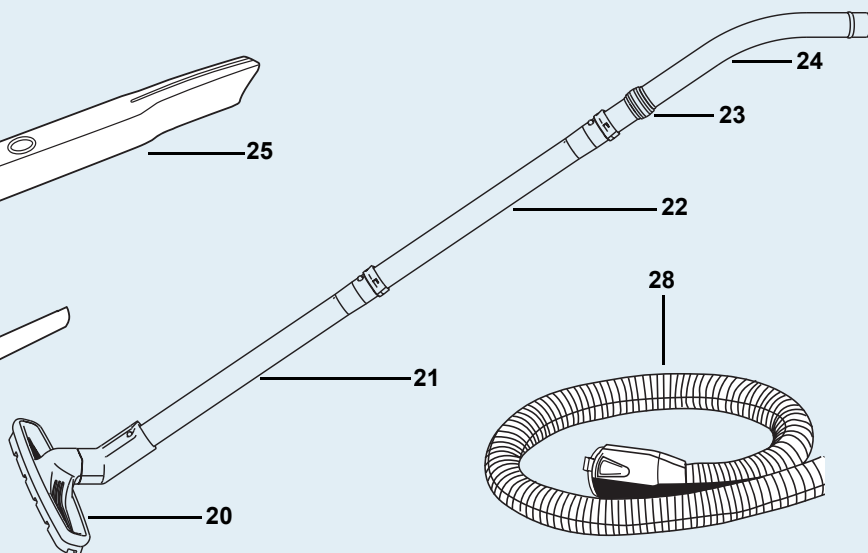
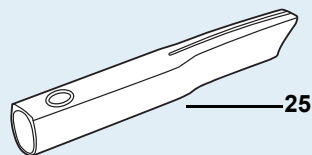
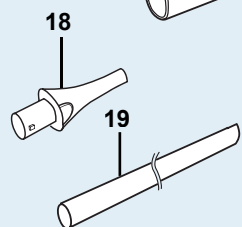
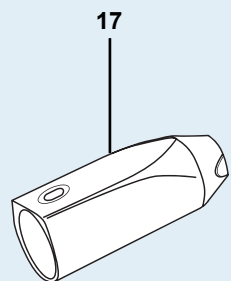
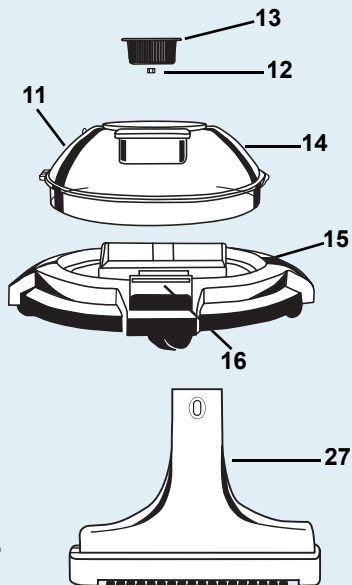
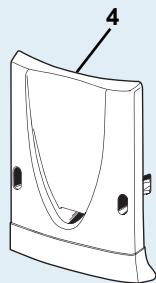
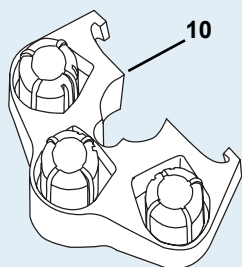
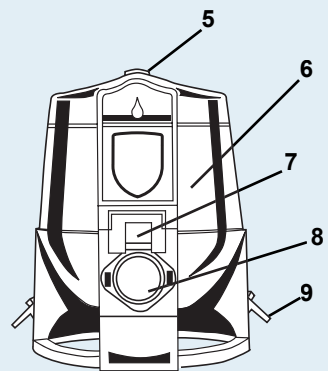
Παρακαλούμε διαβάστε τις οδηγίες προσεκτικά πριν χρησιμοποιήσετε το μηχάνημα.

СЪХРАНЯВАЙТЕ ТЕЗИ ИНСТРУКЦИИ

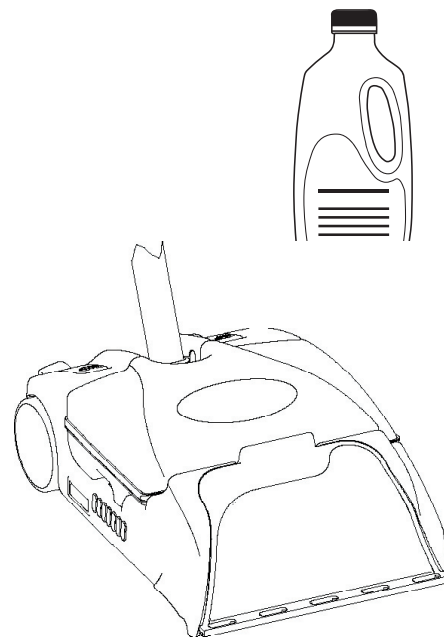
ΑΠΟΚΛΕΙΣΤΙΚΑ ΓΙΑ ΟΙΚΙΑΚΗ ΧΡΗΣΗ



Изглед отзад

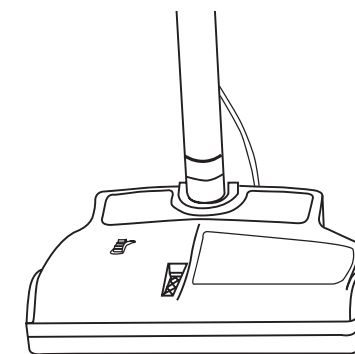


- 1 Превключвател за включване/ изключване
- 2 Ролетка за електрическия шнур
- 3 Изходящ отвор за въздуха
- 4 Заглушител на въздушната струя
- 5 Дръжка
- 6 Силов агрегат
- 7 Уреден контакт за Моторизираната тупалка
- 8 Всмукателен отвор
- 9 Закопчалки за водния резервоар
- 10 Стойка за накрайници
- 11 Междинен превключвател
- 12 Гайка на сепаратора
- 13 Сепаратор
- 14 Воден резервоар
- 15 Количка
- 16 Закопчалка за количката
- 17 Накрайник за надуване
- 18 Приставка за надуване
- 19 Удължение
- 20 Четка за почистване на под и стени
- 21 Права тръба
- 22 Права тръба
- 23 Пръстен за регулиране на въздушната струя
- 24 Закривена тръба – дръжка
- 25 Накрайник за труднодостъпни места
- 26 Четка за почистване на прах
- 27 Накрайник за почистване на тапицерия
- 28 Маркуч



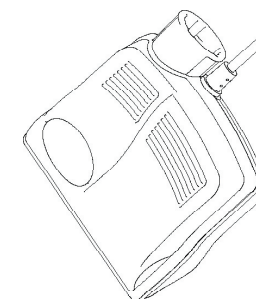
AQUAMATE: Перящото устройство за килими AquaMate Ви дава възможност да постигате професионални резултати без да правите разходите, които се налагат при професионално чистене. Перилният препарат за килими AquaMate има почистващо, ароматизиращо, предпазващо и възстановително действие. Използването му улеснява работата Ви, тъй като Ви дава превъзходни резултати при чистене. 0,94 литра.

RAINBOWMATE: Предназначен е за трудни за чистене повърхности, като например стълби или тапицерия. Снабденият със специална задвижвана от двигателя четка RainbowMate осигурява максимална ефикасност при чистене. За да се ползва е необходим електрически маркуч (предоставен заедно с Моторизираната Тупалка).



МОТОРИЗИРАНА ТУПАЛКА RAINBOW:

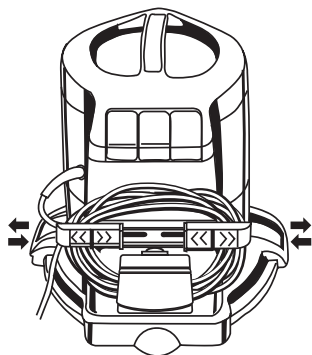
Моторизираната тупалка прибавя действието на моторизирана четка към и без това превъзходната почистваща способност на машината Rainbow. Благодарение на бързото въртене на четката, нечистотии, косми и конци се развличват и събират във водния резервоар Rainbow. Уредът лесно и удобно се прикачва към машината Rainbow и спомага за почистването на повечето персийски килими, чипровски килими и козаци. Напълно Моторизираната тупалка е много лесна за използване, стабилна и лека.



ДОПЪЛНИТЕЛНИ ПРИСПОСОБЛЕНИЯ ЗА ВАШАТА МАШИНА RAINBOW

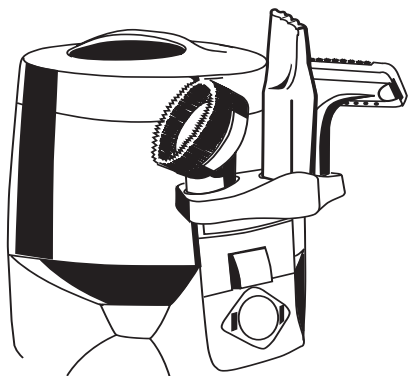
За информация относно тези ценни приспособления Rainbow се обърнете към вашия местен упълномощен дистрибутор на Rainbow.

ХАРАКТЕРИСТИКИ НА МАШИНАТА RAINBOW



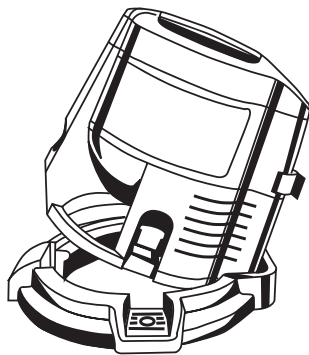
РОЛЕТКА ЗА ШНУРА RAINBOW:

Електрическият шнур Rainbow е закачен на задната част на силовия агрегат. Електрическият шнур се съхранява с помощта на приплъзващи се дръжки и една стационарна дръжка намиращи се на вентилационния капак. За да използвате шнура, просто издърпайте ролетката за шнура с помощта на дръжките (погледнете илюстрацията) и шнурът ще стане достъпен.



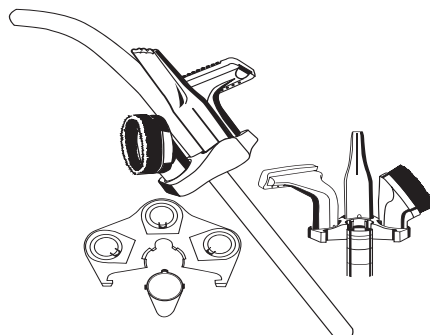
СТОЙКА ЗА ПРИСПОСОБЛЕНИЯ (ПРИКАЧВА СЕ КЪМ ТРЪБИ): Стойката за складиране служи за поставяне на приспособленията: четка за чистене на прах, четка за почистване на тапицерии и приспособление за почистване на процепи. Закача се на предната част на машината като се вмъква на определеното за тази цел място. От двете страни на стойката има места за поставяне на приспособленията (погледнете илюстрацията). Натискайки надолу стойката се застопорява на мястото си. Уредите, за които е предназначена стойката за складиране се поставят чрез приплъзване, така че да влязат на определените места. За освобождаване на машината от стойката, натиснете предназначения за това бутон.

Стойката може да се монтира към края на която и да е тръба. Изравнете ушичките с края на тръбата. Натиснете стойката към тръбата, докато щракне. Изваждане: разглобете тръбите и издърпайте напред стойката от тръбата.



ПОСТАВЯНЕ НА СИЛОВИЯ АГРЕГАТ ВЪРХУ КОЛИЧКАТА:

Поставете силовия агрегат върху количката, наклоняйки предния край нагоре, така че ръбът на задната част на агрегата да застане под ръба на задната част на количката. По този начин агрегатът ще застане на мястото си върху количката. Един плъзгач отпред на машината задържа агрегата на мястото му. За освобождаване на агрегата от количката, отпуснете плъзгача и повдигнете агрегата от количката, като придържате леко отзад и придърпвате деликатно напред.



1 НАПЪЛВАНЕ НА ВОДНИЯ РЕЗЕРВОАР:

Напълнете резервоара с хладка вода от чешмата, така че върха на купола за равнището на водата, който се намира в центъра на дъното на резервоара да е едва покрит с вода. НИКОГА НЕ ПЪЛНЕТЕ РЕЗЕРВОАРА С ВОДА НАД РАВНИЩЕТО НА КУПОЛА. Когато водата стане наситена с влакна и мръсотия, изпразнете резервоара, след което го напълнете с чиста вода. За постигане на максимално освежаване на въздуха по време на чистене добавете две пълни чаши фирмен дезодорант и освежител за въздух на Rainbow.

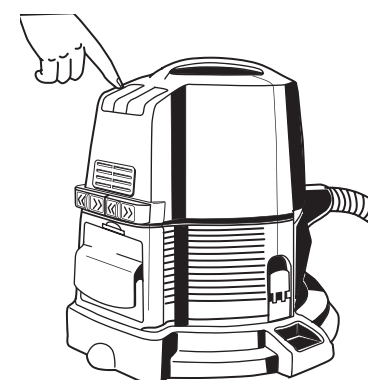
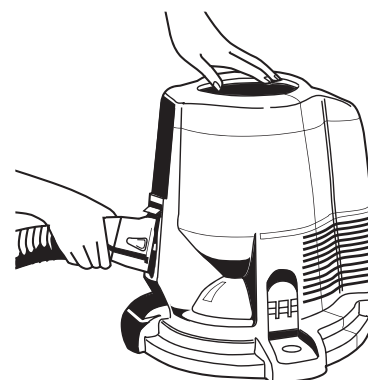
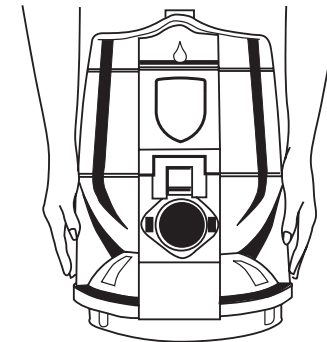
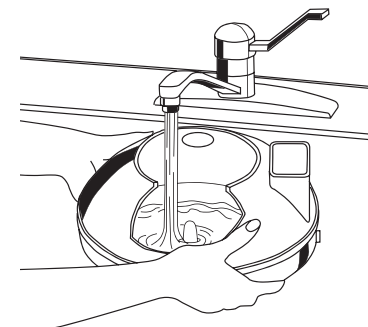
2 ПРИКАЧВАНЕ НА СИЛОВИЯ АГРЕГАТ КЪМ ВОДНИЯ РЕЗЕРВОАР:

Прикачете силовия агрегат към водния резервоар, поставяйки силовия агрегат над резервоара по такъв начин, че отворът на въздушната дюза на резервоара да се изравни с въздушния отвор, който се намира на силовия агрегат. Заклучете заключалките на водния резервоар от двете страни, за да закрепите силовия агрегат. **ЗАБЕЛЕЖКА:** Силовия агрегат няма да се включи ако водният резервоар не е на мястото си.

3 Пъхнете съединителя на маркуча във всмукателния отвор докато чуете щракване. За да го извадите, натиснете двете закопчалки и изтеглете Маркуча от машината.

4 ВКЛЮЧЕТЕ ЕЛЕКТРИЧЕСКИЯ КАБЕЛ В КОНТАКТА НА СТЕНАТА:

Включете електрическия кабел в контакта на стената. Превключете ключа на положението "висока скорост" (>>). Използвайте това положение за ежедневно почистване. За да изключите уреда Rainbow, превключете ключа на положение "ИЗКЛ." (O).



КАК ДА ИЗПОЛЗВАТЕ ВАШАТА МАШИНА RAINBOW

ПРЕДУПРЕЖДЕНИЕ

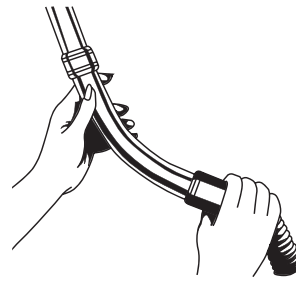
Поради опасност от електрически шок, всеки електрически уред трябва да се употребява според указанията. Никой електрически уред не бива да се употребява за цели, които не съответстват на предназначението му. Там, където има електричество, съществува опасност от пропускане на електричество или от късо съединение. При работа с електрически уреди, обикновено не съществува сериозна опасност, ако употребяващият ги не е заземен. Ако обаче употребяващият електрически уред е стъпил на земята, на циментов под или на повърхност, на която воден слой е в контакт с голата земя, има опасност от претърпяване на електрически шок. Затова използвайте машината Rainbow само според указанията в настоящия Наръчник на притежателя.

Отнесете се до **ВАЖНИ ИНСТРУКЦИИ ЗА БЕЗОПАСНОСТ** които се намират на стр. 2. Тези указания, естествено, са валидни при ползването на всякакви електрически уреди.

СГЛОБЯВАНЕ НА ТРЪБИТЕ

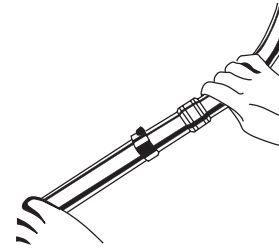
5 ПРИКРЕПЕТЕ ПРАВАТА ТРЪБА КЪМ ТРЪБАТА СЪС ЗАКРИВЕН ГОРЕН КРАЙ:

Натиснете мекия край на маркуча над повдигнатия ръб на закривената тръба-дръжка с пръстена за регулиране на въздушната струя докато "ЩРАКНЕ" в предвидената позиция.



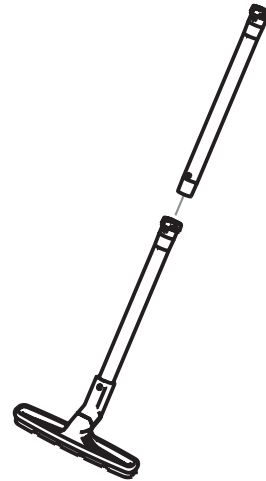
6 СВЪРЖЕТЕ ПРАВАТА ТРЪБА И ЗАКРИВЕНАТА ТРЪБА – ДРЪЖКА:

Сглобете правата тръба и тръбата със закривена ръкохватка, като ги вкарате една в друга с приплъзване и заключите с бутона.



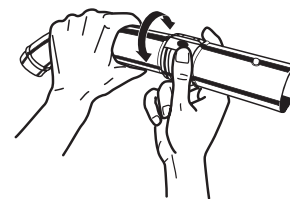
7 СВЪРЖЕТЕ ПРАВАТА ТРЪБА И ТРЪБАТА СЪС ЗАКРИВЕН ДОЛЕН КРАЙ :

Следвайки горните инструкции прикачете към тръбите четката за почистване на под и стени.



8 Регулирайте въздушната струя посредством пръстена, намиращ се на горната част на закривената тръба.

Затворете, за да получите пълна мощност. За намаляване на въздушната струя, завъртете пръстена така че да откриете отвора на кривата тръба. Нагласете въздушната струя според вида чистене.



ПРОБЛЕМ	ВЪЗМОЖНА ПРИЧИНА	ВЪЗМОЖНО РАЗРЕШЕНИЕ
Машината не работи.	Мрежата на входа за въздушната струя е запушена с отпадъци.	Добре почистете от отпадъци.
	Щепсела не е пъхнат докрай в контакта.	Вкарайте докрай щепсела в контакта или пробвайте друг контакт.
	Машината Rainbow не е добре прикачена към водния резервоар.	Проверете дали страничните закопчалки на водния резервоар са заключени.
Отслабване на въздушния поток.	Прескачане на предпазителя за автоматична пренастройка на мотора.	Изключете машината Rainbow. Оставете я изключена за две секунди. Включете машината Rainbow отново.
	Дефектен кабел, превключвател или машина.	Обадете се на Вашия Дистрибутор на Rainbow или на сервиса Rainbow .
	Машината не е поставена правилно върху водния резервоар.	Проверете дали машината е правилно поставена върху водния резервоар и заключена.
Издихване на прах.	Запушен маркуч, приспособления към тръба или Моторизирана тупалка.	Отстранете предметите застанали в запушената област.
	Неправилна настройка на пръстена за регулиране на въздушния поток.	Нагласете настройката на въздушния поток върху закривената тръба.
	Неутрализаторът ХЕПА се нуждае от поправка или трябва да се смени.	Извадете Неутрализатора ХЕПА и го почистете или сменете.
Силно разпенване на водата във водния резервоар.	Машината работи на ниска скорост.	Превключете на висока скорост.
	Запушен или зацапан сепаратор.	Извадете сепаратора и го почистете.
	Ниско ниво на водата във водния резервоар.	Напълнете резервоара до указаното ниво.
Миризма на мухъл.	Прекалено мръсна вода в резервоара.	Налейте чиста вода.
	Дупка в Неутрализатора ХЕПА.	Обадете се на Вашия Дистрибутор на Rainbow или на сервиса Rainbow за да извършат смяната.
	Сапунено замърсяване във водния резервоар.	Налейте чиста вода.
Машината прегрява или се усеща миризма на изгоряло.	Високо ниво на водата във водния резервоар.	Изпразнете водния резервоар и го напълнете до указаното ниво.
	Непочистен или неизпразнен след употребата воден резервоар.	Почистете водния резервоар и ползвайте дезодоранта освежител на въздуха при чистене.
	Запушен или зацапан сепаратор.	Извадете сепаратора и го почистете.
Чуват се различни звуци, шумове или вибрации.	Неутрализаторът ХЕПА е влажен.	За справка прочетете на страница 8.
	Машината е оставена върху водния резервоар по време на съхранението.	Не съхранявайте машината върху водния резервоар.
	Запушен маркуч, тръба, приспособление или Моторизирана тупалка.	Отстранете предметите, застанали в запушената област.
Чуват се различни звуци, шумове или вибрации.	Машината не е поставена правилно върху водния резервоар.	Проверете дали машината е правилно поставена върху водния резервоар и заключена.
	Запушен или зацапан сепаратор.	Извадете сепаратора и го почистете.
Чуват се различни звуци, шумове или вибрации.	Нивото на водата надвишава купола в центъра на водния резервоар.	Изпразнете водния резервоар и го напълнете до указаното ниво.

УСТАНОВЯВАНЕ И ОТСТРАНЯВАНЕ НА ПОВРЕДИ

ΣΗΜΕΙΩΣΗ:
Αν οι παραπάνω λύσεις δεν αποδειχτούν επιτυχείς, τηλεφωνήστε στον Εξουσιοδοτημένο Αντιπρόσωπο της Rainbow.

ГРИЖИ И ПОДДРЪЖКА

НЕ СЪХРАНЯВАЙТЕ МАШИНАТА ВЪРХУ ВОДНИЯ РЕЗЕРВОАР.

НЕ СЪХРАНЯВАЙТЕ МАШИНАТА ВЪРХУ ВОДНИЯ РЕЗЕРВОАР.

ВНИМАНИЕ: Водният резервоар на машината Rainbow не поема вещества, които са устойчиви срещу намокряне с вода, като например мазни такива от рода на пепел и сажди или прахообразни вещества като тухли, мазилка или пластмасов прах. Не използвайте машината Rainbow за засмукване на летливи или отровни вещества или в близост до такива.

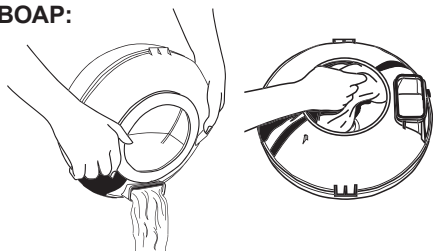
ПОДДРЪЖКА

ПОДДРЪЖКА НА ДВОЙНО ИЗОЛИРАНИ УРЕДИ — Уредите с двойна изолация са снабдени с две изолационни системи вместо заземяване. При двойно изолираните уреди не са предвидени никакви средства за заземяване. Такива средства не бива и да бъдат инсталирани допълнително. Поддръжката на двойно изолирани уреди изисква изключително внимание и познаване на системата и трябва да бъде извършвана само от компетентен персонал на Rainbow. Замянето на части на двойно изолиран уред трябва да става само със съвсем същите части като тези, които биват заменени. Двойно изолираните уреди са обозначени с надписа: “DOUBLE-INSULATION” или “DOUBLE-INSULATED”. Уредът също може да бъде маркиран със знака (два квадрата един в друг).

Всякакъв вид поддръжка, с изключение на почистването на машината, трябва да бъде извършвана от упълномощен от Rainbow сервизен персонал.

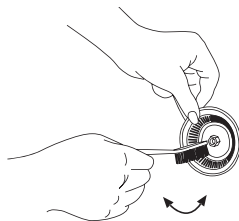
1 ИЗПРАЗВАНЕ НА ВОДНИЯ РЕЗЕРВОАР / ПОЧИСТВАНЕ НА ВОДНИЯ РЕЗЕРВОАР:

Винаги сваляйте, изпразвайте и измивайте водния резервоар, след като завършите почистването. Това помага срещу образуването на миризми, развитието на микроорганизми и бактерии както и срещу натрупването на котлен камък в резервоара. Измийте резервоара. Забършете и акуратно подсушете.



2 ИЗВАЖДАНЕ И ПОЧИСТВАНЕ НА СЕПАРАТОРА:

Почиствайте сепаратора често с цел осигуряване на най-добри експлоатационни качества. Ако е необходимо, използвайте гаечен ключ или отверка за да разхлабите гайката, която задържа сепаратора прикрепен към силовия агрегат. За да разхлабите гайката, въртете я обратно на часовниковата стрелка. Веднага след почистване поставяйте сепаратора на мястото му, завинтвайте само ръчно, не работете без сепаратор.

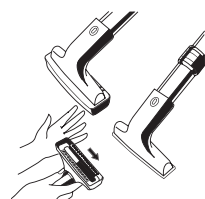


3 ПОЧИСТВАНЕ НА НАКРАЙНИЦИТЕ:

ЧЕТКА ЗА ПОЧИСТВАНЕ НА ПОД И СТЕНИ: Почистете я със свободния край на на маркуча Rainbow при работеща машина Rainbow; или отстранете предпазителя на мебели и свалете четката от дръжката. Измийте четката в топла сапунена вода, изчакайте да изсъхне и я поставете обратно. Предпазителя се поставя с релефната част нагоре.

ЧЕТКА ЗА ПОЧИСТВАНЕ НА ПРАХ: Измийте в топла сапунена вода и оставете да изсъхне.

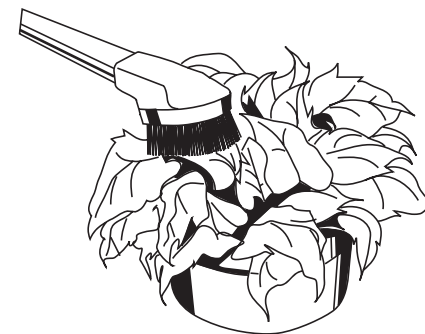
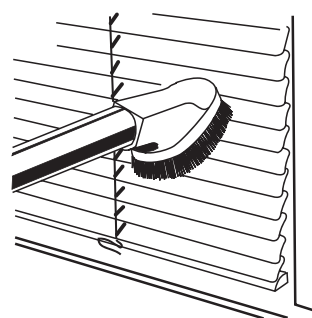
НАКРАЙНИК ЗА ПОЧИСТВАНЕ НА ТАПИЦЕРИЯ : Почистете със свободния край на на маркуча Rainbow при работеща машина Rainbow; или свалете главата на четката чрез приплъзване и я измийте в топла сапунена вода. Изчакайте я да изсъхне и я поставете обратно.



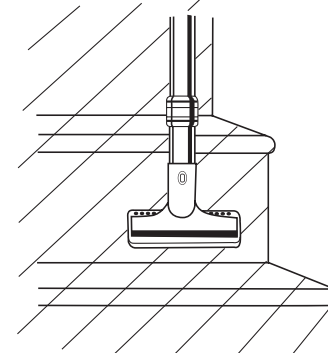
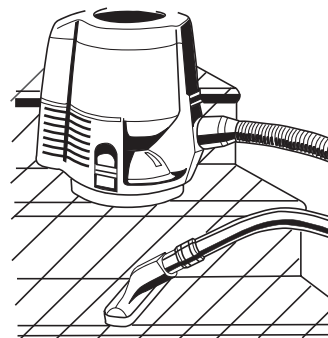
Избор на подходящ накрайник

Накрайниците Ви дават възможност да почиствате повърхности над пода както и труднодостъпни места.

А ЧЕТКА ЗА ПОЧИСТВАНЕ НА ПРАХ RAINBOW: Четката за почистване на прах е идеална за почистване на абажури, венециански щори, екрани, первази, видеоуредби, звукови уредби и други. Прикрепете четката към правата тръба или към тръбата с закривен горен край и щракнете закопчалката. Използвайте при максимална въздушна струя (пръстенът за регулиране на въздушната струя да е напълно затворен) за максимален ефект от почистването.

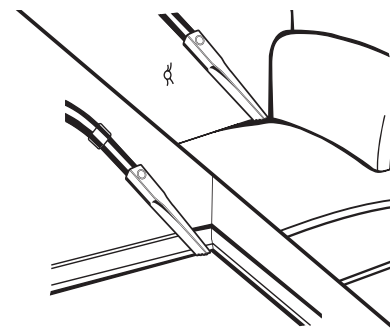


В RAINBOW НАКРАЙНИК ЗА ПОЧИСТВАНЕ НА ТАПИЦЕРИЯ: Ползвайте накрайника Rainbow за почистване на тапицериия за почистване на дивани, столове, драперии и пердета, стълби покрити с мокет, вертикалната част на стъпалата дюшеци, възглавници, одеяла, рафтове и други.



С НАКРАЙНИК ЗА ПОЧИСТВАНЕ НА ТРУДНОДОСТЪПНИ МЕСТА:

Използвайте накрайника за труднодостъпни места за почистване дълбоко между мебелите и възглавниците. Накрайникът за труднодостъпни места достига до.



КАК ДА ИЗПОЛЗВАТЕ РАЗЛИЧНИТЕ НАКРАЙНИЦИ

ВНИМАНИЕ: При почистване на деликатни предмети въздушната струя трябва да се намалява, като за целта се използва клапана за контрол на въздушната струя, който се намира на ръкохватната закривена тръба. За да избегнете повреждането на деликатни повърхности, винаги поддържайте четката чиста, като засмуквате отпадъците от космите и с отворения край на маркуча.

ПОЧИСТВАНЕ НА ВЪЗДУХА

ВЪЗДУХОНАДУВАТЕЛ И ПОЧИСТВАНЕ НА ТРУДНОДОСТЪПНИ МЕСТА

Когато използвате уреда rainbow за почистване на въздуха, откачете приспособленията

Машината Rainbow може да работи при ниска или висока скорост.

ВНИМАНИЕ:

Проверете дали крайника за надуване се намира точно на мястото си. В противен случай той ще бъде изхвърлен от уреда за надуване.

РЕЖИМ ПОЧИСТВАНЕ: Изберете настройка за висока скорост. Изберете положението “висока скорост” когато използвате уреда Rainbow за ежедневно почистване.

РЕЖИМ ПОЧИСТВАНЕ НА ВЪЗДУХА:

Изберете настройка за ниска скорост. *Почистване на въздуха* – Машината Rainbow почиства околния въздух. Въздухът по къщите по принцип съдържа големи количества прах, влакна и други чужди тела. Включвайте уреда Rainbow без приспособленията му, в която и да е част на дома Ви всеки ден по един час. Машината Rainbow засмуква праха от въздуха и го събира във водата.

Овлажнител – През зимата, въздухът в повечето къщи става прекалено сух. Включвайте уреда Rainbow без приспособленията му за да овлажните въздуха, който дишате. Ако ползвате уреда Rainbow по този начин всеки ден, ще успеете да поддържате правилното равнище на овлажняване на въздуха.

Обезмирисване / Ароматизиране – Като добавите няколко капки от предпочитаната от Вас есенция Rainbow или от Дезодоранта и освежител за въздух Rainbow към водата докато ползвате Вашия уред Rainbow без приспособленията, въздухът в помещенията бързо ще се освежи и неприятните домашни миризми ще бъдат премахнати.

Изпарител – Поставете няколко капки от течност за инхалиране във водата на резервоара Rainbow. Включете машината без приспособленията и дишайте дълбоко.

ВЪЗДУХОНАДУВАТЕЛ И ПОЧИСТВАНЕ НА ТРУДНОДОСТЪПНИ МЕСТА:

Този уникален уред Rainbow дава възможност за две различни приложения: въздухонадувател и уред за чистене на труднодостъпни места.

Въздухонадувателят Rainbow е идеално средство за надуване на морски топки, надувни играчки и въздушни дюшеци.

Накрайникът Rainbow за почистване на места с ограничен достъп е идеалният уред за почистване на труднодостъпни места като например серпентин на хладилник, зад или под домакински уреди, шкафове или други мебели. Накрайникът за почистване на серпентини би могъл да се ползва както за засмукване, така и за издухване (моля вижте илюстрацията).

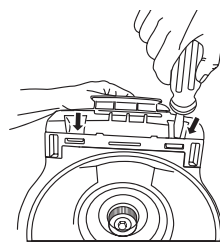
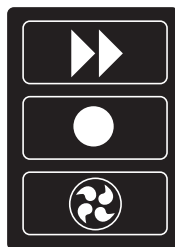
Заглушителя на въздушната струя Rainbow се използва за намаляване на шума, произлизащ от всмукването на въздух през съответния отвор. Използването на адаптора се препоръчва когато машината Rainbow се използва за надуване. За да използвате машината Rainbow за надуване, просто вмъкнете заглушителя във всмукателния отвор.

Указания за ползване: За да използвате уреда Rainbow за надуване, най-напред отворете въздушната дюза на задната част на силовия агрегат. Прикачете маркуча към отвора на дюзата. Свържете закривената ръкохватна тръба Rainbow с маркуча, а надувателя с тръбата. Проверете дали връзката е осигурена посредством блокиращия бутон. Вмъкнете крайника за надуване в уреда. Завъртете го на половин оборот по посока на часовниковата стрелка за да си застане на мястото си. Вкарайте крайника в отворието на предмета, който ще надувате и включете машината. За намаляване на шума, който причинява въздуха преминавайки през въздушната дюза по време на тази операция ползвайте заглушителя на въздушната струя.

ВИСОКА СКОРОСТ

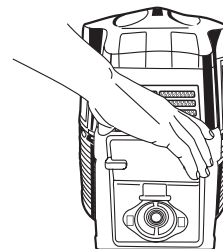
ИЗКЛ

НИСКА СКОРОСТ



1 СВАЛТЕ ЗАДНИЯ КАПАК:

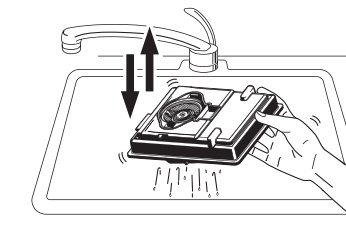
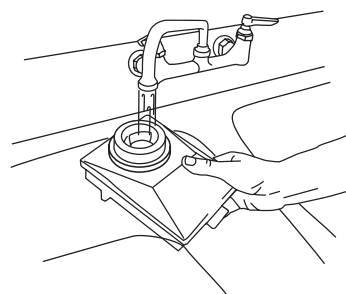
С помощта на отверка, отстранете панела от задната част на машината като издърпате нагоре двете закопчалки, намиращи се върху долната част на задния панел. Повдигайки придърпайте долната част на задния панел към себе си.



2 СВАЛТЕ НЕУТРАЛИЗАТОРА ХЕПА.

3 МИЕНЕ НА НЕУТРАЛИЗАТОРА ХЕПА:

- А Поставете в мивката мръсния Неутрализатор ХЕПА така че вентилационният му отвор да сочи нагоре.
- Б Наливайте студена вода от чешмата във вентилационния отвор на Неутрализатора ХЕПА докато водата започне да излиза от отвора. Продължете да наливате вода в продължение на около една минута.
- В Спрете чешмата. Обърнете Неутрализатора ХЕПА с отвора надолу и с леко потупване изцедете водата от него в мивката.
- Г Повторете б) и в) докато количеството нечистотии излизащи от Неутрализатора ХЕПА стане минимално. Обърнете Неутрализатора ХЕПА така че вентилационният му отвор да сочи надолу и рязко го разтърсете, за да изцедите напълно водата от него.
- Д Инсталирайте отново Неутрализатора ХЕПА и задния панел като следвайте инструкциите в обратен ред.



4 ПОДСУШАВАНЕ НА НЕУТРАЛИЗАТОРА ХЕПА:

- А Отстранете вентилационната вратичка от задния панел.
- Б След като сте изпразнили водния резервоар, поставете хавлиена кърпа или друг вид попиващ парцал до почистващата система Rainbow от страната на вратичката на вентилационния отвор на машината Rainbow.
- В Инсталирайте адаптора на въздушния поток в предната част на машината за да заглушава шума.
- Г Включете машината Rainbow да работи за около половин час, за да изсуши напълно Неутрализатора ХЕПА.
- Д През първите минути от половинчасовия процес на сушене върху хавлията или попиващия парцал ще бъдат издухвани капки вода останали във филтъра след измиването.
- Е След като се изсуши Неутрализатора ХЕПА, поставете отново вентилационната вратичка.
- Ж Ако след изсъхването на Неутрализатора ХЕПА почистващата способност не се е възстановила достатъчно, обадете се на Вашия Оторизиран Дистрибутор.

МИЕНЕ НА НЕУТРАЛИЗАТОРА ХЕПА

ВНИМАНИЕ:

Изключете Rainbow от контакта преди да извършвате манипулации по поддръжката на машината. Не ползвайте Rainbow без неутрализатора Хепа.

ЗАБЕЛЕЖКА:

Не използвайте сапуни или перилни препарати при измиването на филтъра. Ползвайте само чиста вода.