

MENSAGEM DE REXAIR

A Rexair, vende o Aspirador de Pó Rainbow exclusivamente através dos Distribuidores Independentes Autorizados com experiência na venda directa domiciliar. Visto que a Rexair não comercializa seus produtos através de publicidade nacional, a informação sobre o produto é criada pelo esforço pessoal de milhares de "revendedores" diretos, no qual através de demonstrações em casa, criam interesse pelo Aspirador de Pó Rainbow nas próprias comunidades locais. Os Distribuidores Autorizados independentes, no qual tais revendedores são filiados, assumem a responsabilidade diretamente, através dos próprios revendedores, ou indiretamente através dos sub-distribuidores independentes e de seus revendedores, da distribuição legítima e na assistência dos Aspiradores de Pó Rainbow.

Além disso, a Rexair solicita que cada Distribuidor autorizado disponha uma assistência imediata e bem feita nos próprios postos de assistência ou através dos postos responsáveis de assistência independente na comunidade no qual vende os produtos Rexair, através dos próprios sub-distribuidores e revendedores independentes.

Não perder o nome e o endereço do revendedor ou distribuidor no qual foi comprado o Aspirador de pó Rainbow. Contata-lo(a) para conselhos sobre a manutenção do próprio Rainbow, cobertura da garantia, assistência e o local de assistência mais perto.

A Rexair é altamente seletiva em relação àqueles que são nomeados como seus consumidores diretos, os Distribuidores Autorizados. De qualquer modo, a Rexair não possui algum acordo ou relação legal com os revendedores independentes que adquirem os produtos diretamente ou indiretamente de um Distribuidor Autorizado, e só pode se esforçar para atender a cada reclamação do consumidor em relação a estes revendedores, através de uma ação direta aos Distribuidores Autorizados responsáveis. A política declarada da Rexair é considerar cada Distribuidor Autorizado responsável por remediar as conseqüências de qualquer declaração ou ação realizada por qualquer revendedor independente que possa resultar em uma reclamação de qualquer consumidor público.

Em caso de problema quanto ao exposto acima, se deve contatar antes o distribuidor ou o revendedor no qual foi adquirido o Rainbow. Caso houver algum problema para localizar esta pessoa, contatar o Departamento de Serviço ao Consumidor de Rexair no endereço indicado abaixo, incluindo o próprio Número de Série Rainbow. Será fornecido imediatamente o nome, endereço do Distribuidor Autorizado responsável para sua zona. Caso não se satisfaça com a assistência fornecida pelo Distribuidor Autorizado, nos contatar imediatamente. Todos os nossos Distribuidores Autorizados conhecem suas obrigações.

Para qualquer informação adicional ou assistência, escrever para:

Rexair, 50 W. Big Beaver Road, Suite 350, Troy, Michigan 48084 U.S.A.
(248) 643-7222 ou enviar o fax para (248) 643-7676. Você pode visitar o Web Site da Rexair no: <http://www.RainbowSystem.com>

A Rexair oferece apenas aos seus Distribuidores Autorizados uma garantia escrita de quatro anos para o aspirador de pó e acessórios, e uma garantia de oito anos para o motor e controlador do aspirador de pó. As peças de reposição podem ser novas ou retificadas, a critério exclusivo da Rexair. Essas garantias não cobrem o desgaste normal decorrente do uso dos produtos. Embora a Rexair, como fabricante, não trate diretamente com o consumidor nem forneça ao cliente uma garantia escrita, a lei impõe determinadas responsabilidades a todos os fabricantes que fabricam produtos de consumo. Os produtos não devem ter defeitos e devem ser adequados, de forma geral, aos usos pretendidos. Essas garantias implícitas de comercialização e adequação ao uso pretendido são respeitadas pela Rexair. Além disso, a Rexair requer que cada Distribuidor Autorizado repasse ao consumidor, na forma de uma garantia escrita do próprio Distribuidor Autorizado, os benefícios da garantia oferecida pela Rexair ao Distribuidor.

A Rexair vende o Rainbow aos seus distribuidores autorizados Rainbow para revenda por parte desses distribuidores e os seus agentes, exclusivamente através de demonstrações ao domiciliário a utilizadores-proprietários. Qualquer outro tipo de venda é expressamente proibido. Qualquer produto adquirido através de outro tipo de venda não está coberto pelas garantias autorizadas.



Manual de Propriedade



**Manual de
Propriedade
Modelo E2**

**Se solicita ler
atenciosamente
todas as instruções
antes de usar
o aparelho.**

ÍNDICE

Importantes Normas de Segurança	2
Identificação das Partes	3
Usando o seu Rainbow	4
Montagem dos Tubos	5
Usando os Acessórios	6
Limpeza do Ar / Expansão do Ar e Limpeza de Espaços Confinados	7
Enxaguando o neutralizer HEPA	8
Cuidados e Manutenção	9
Solução de Problemas	10
Características do Rainbow	11
Acessórios Opcionais para o seu Rainbow	12-14
Mensagem da Rexair / Garantia Escrita	Contracapa

Prezado proprietário do Rainbow: Bem-vindo à crescente família de produtos Rainbow!

Você fez um bom investimento ao optar pelo produto Rainbow. A Rexair se orgulha de sua tradição de mais de 60 anos de vendas através de distribuidores autorizados de um produto de qualidade superior. O produto Rainbow é oferecido em todos os 50 estados dos EUA e em mais de 70 países.

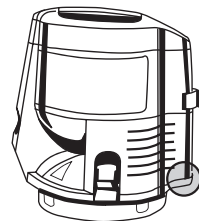
Entre em contato com seu distribuidor local Rainbow ou a Rexair, na cidade de Troy, Michigan EUA para assistência, ou visite o site da Rexair no:

<http://www.RainbowSystem.com>

NÚMERO PROTEÇÃO AO CONSUMIDOR

Como parte do Programa de Proteção ao Consumidor Rexair, todos os novos produtos Rainbow recebem um Número de Série de Proteção ao Consumidor, após ter passado pelo teste de Controle de Qualidade na fábrica. Este número de série fornece:

1. A sua identificação de propriedade;
2. Identificação da Garantia para o seu Distribuidor;
3. Garantia de ter passado pelo controle de qualidade;
4. Garantia da condição de “novo de fábrica.”



Para sua proteção, verificar se o número de série do Rainbow se encontra no local indicado no diagrama em anexo. Nenhum Rainbow novo pode ser vendido sem este número. Se o número está faltando, a Rexair não é responsável a origem, idade ou condição do aparelho. No caso em que o número de série não for encontrado no seu Rainbow, se solicita contatar o nosso departamento de serviço ao cliente ao número (248) 643-7222 ou enviar um fax (248) 643-7676, ou escrever para Rexair, 50 W. Big Beaver Road, Suite 350, Troy, Michigan 48084 U.S.A.

Para a sua proteção, escrever o número de série no espaço fornecido logo abaixo.

Conservar esta informação para futura consulta.

Seu Distribuidor Autorizado Rainbow

(Em letra de forma)

Nome: _____

Endereço: _____

Telefone: _____

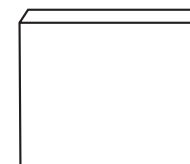
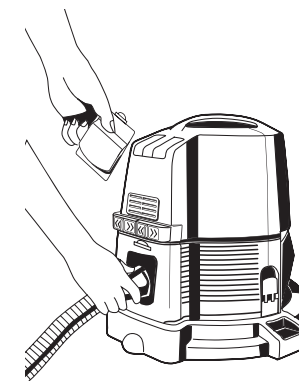
Assinatura do Revendedor: _____

Número de Série: _____

A configuração do Sistema de Limpeza **Rainbow®**, e as palavras **Rainbow®**, **RainbowMate®**, e **Rexair®**, são marcas registradas da Rexair, Troy, Michigan U.S.A.

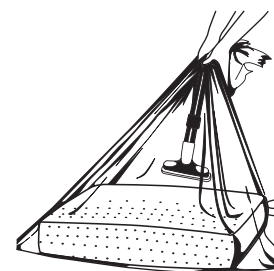


PULVERIZADOR: O Pulverizador Rainbow conecta-se às hastes do Rainbow e é usado para pulverizar inseticidas, soluções contra traças, etc. Também pode ser usado com fertilizantes líquidos ou água pura em suas plantas. Para usar o pulverizador, basta conectá-lo à haste curva do Rainbow e conectar o tubo flexível no exaustor de ar da unidade.

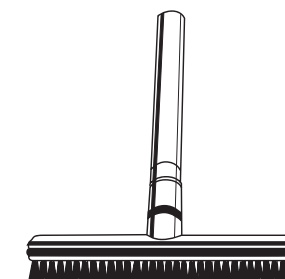


CONFECÇÃO DOS ACESSÓRIOS

RAINBOW: Confecção dos Acessórios **Deluxe inclui os seguintes itens:** Reservatório de água de 3,8 litros, rodo para pisos, pulverizador Rainbow, coleção de fragrâncias, bolsa Aerofresh, desodorante refrescante de ar e concentrado para limpar pisos.
Confecção Especial para Acessórios inclui: Pulverizador Rainbow, coleção de fragrâncias, bolsa Aerofresh e desodorante refrescante de ar.



BOLSA AEROFRESH: Este prático saco de plástico foi dimensionado para se ajustar no seu travesseiro e na sua almofada mais larga. Colocar a almofada na Bolsa Aerofresh. Com o acessório para estofado ligado na extremidade do haste, segurar a bolsa fortemente em volta da haste (ver o diagrama) e remover o ar viciado e cheio de poeira da almofada. Sem retirar a bolsa da haste, retirar rapidamente a tampa do escapamento e ligar o tubo flexível na abertura do escapamento do Rainbow para “encher” novamente a sua almofada com ar limpo e refrescado com água.



RODO PARA PAVIMENTO: O Rodo para Pavimento Rainbow permite limpar a fundo o seu pavimento de linóleo e de azulejo sem molhar suas mãos. Usar com o Detergente Concentrado Rainbow para Pavimento para limpar o seu pavimento com o mínimo de esforço.

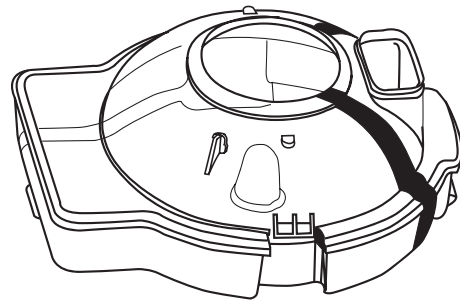
**ACESSÓRIOS
OPCIONAIS PARA
O SEU RAINBOW**

Contatar o seu distribuidor autorizado Rainbow local para obter informações sobre estes valiosos acessórios Rainbow.

ADVERTÊNCIA: O pulverizador Rainbow não é para ser utilizado com nenhum tipo de líquido inflamável. Para operar com segurança seguir as normas de instruções do fabricante quando estiver usando soluções químicas.

ACESSÓRIOS OPCIONAIS PARA O SEU RAINBOW

Contatar o seu distribuidor autorizado Rainbow local para obter informações sobre estes valiosos acessórios Rainbow.

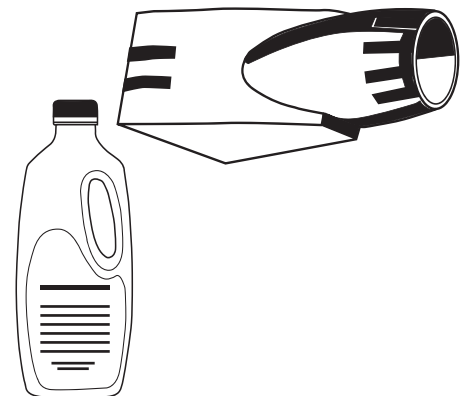


RESERVATÓRIO DE 3,78 LITROS: O reservatório Rainbow de 3,78 litros é disponível para realizar “grandes” trabalhos. O grande reservatório de água se adapta ao carrinho Rainbow e dobra a capacidade de água do Rainbow. É ideal para casas grandes e trabalhos de grandes dimensões.



PARA AMBIENTES RAINBOW DESODORANTE REFRESCANTE: Duas capsulas do desodorante refrescante Rainbow adicionando água no recipiente Rainbow alivia os odores de peixe, tabaco, repolho, verniz, etc, e ao mesmo tempo limpa. 0,94 litro.

DETERGENTE CONCENTRADO RAINBOW PARA CHÃO: O Detergente Concentrado Rainbow para Chão é ideal para limpar a fundo chão de linóleo ou de azulejos. Verter simplesmente o Detergente Concentrado para Chão numa solução recomendada e deixar agir. 0,94 litro.



REXAFOAMER: O REXAFOAMER produz uma espuma “enxuta” com shampoo líquido. O seu tapete e carpete podem ser lavados com shampoo de maneira econômica, mas profissional diretamente na sua casa.

SHAMPOO CONCENTRADO REXAFOAMER: Shampoo Concentrado REXAFOAMER remove rapidamente as desagradáveis marcas de passagem do tapete e carpete. Não é necessário esfregar muito. Limpa a fundo, enxuga rápido. 0,94 litro.



CONFECÇÃO DE FRAGRÂNCIA RAINBOW: Deixe sua casa com o perfume doce e fresco de um jardim na primavera com a coleção de Fragrâncias da Rainbow. Uma seleção de várias fragrâncias que irão encher a sua casa com aromas agradáveis da natureza enquanto você a limpa. Também disponível num conjunto de quatro fragrâncias diferentes. Contate seu distribuidor registrado.

ADVERTÊNCIA:

Como reduzir o risco de fogo, choque elétrico ou ferimentos:

- 1 É necessário uma atenta supervisão quando o aparelho é usado perto de criança ou pela própria criança. Não permitir jamais que seu Rainbow seja utilizado como brinquedo ou funcione sem controle.
- 2 Desligar o Rainbow quando não está sendo utilizado. Desligar o interruptor geral antes de retirar a tomada. Segurar a tomada para desligar da tomada de parede para evitar danos ao fio elétrico, tomada, ponta da tomada ou receptáculo. Não transportar ou retirar da tomada usando o fio elétrico, não utilizar o fio como puxador, não fechar a porta com fio no meio, não tirar ou transportar próximo à pontas, extremidades ou ângulos. Não passar aparelhos sobre o fio. Manter o fio longe de fonte de calor. Não usar o aparelho com tomada ou fio gastos.
- 3 Não deixar o aparelho com a tomada ligada. Desligar da tomada do Rainbow quando este não está sendo utilizado ou antes de realizar procedimentos de manutenção.
- 4 Caso o seu equipamento Rainbow ou algum acessório esteja necessitando de reparo, não tente operá-lo. Se o Rainbow não estiver funcionando adequadamente, tiver sofrido alguma queda, ficado ao ar livre ou tiver caído na água, devolva-o para o seu Distribuidor Rainbow.
- 5 Não limpar o aparelho ou desentupir o tubo flexível antes de desligar o Rainbow e retirar a tomada da parede.
- 6 Não ligar ao benjamim de aparelhagem com luz incandescente ou utilizar eventuais fios de extensão.
- 7 Não utilizar o Rainbow para desentupir cano de esgoto. Se algum gás do cano de esgoto for aspirado para o Rainbow, pode provocar uma explosão.
- 8 Nunca tocar uma torneira de metal, tubo de água quente ou fria com a mão, enquanto se toca as partes elétricas de qualquer utensílio elétrico, luminária ou interruptor com a outra mão. Seu corpo pode completar o circuito elétrico para a terra. Além disso, as zonas da pele molhada podem aumentar este perigo. Não tocar a tomada ou o aparelho com as mãos molhadas.
- 9 a) Não introduzir objetos nas aberturas. Não utilizar com alguma abertura bloqueada; mantenha isento de pó, fiapos, cabelos e qualquer coisa que possa reduzir o fluxo de ar; (b) Manter o cabelo, a vestuário folgado, os dedos e todas as partes do corpo, longe das aberturas e partes móveis; (c) Prestar muita atenção ao limpar escadas.
- 10 Não recolher objetos que estão queimando ou saindo fumaça, tais como cigarros, palitos de fósforo, cinzas quentes; Não utilizar para aspirar combustíveis líquidos ou inflamáveis, como por exemplo gasolina, não usar em áreas onde a gasolina pode se encontrar presente.
- 11 A presente aparelhagem é fornecida com duplo isolamento. Use somente peças de reposição idênticas. Ver as instruções para a Manutenção de Aparelhagem com Duplo-Isolamento.
- 12 O Rainbow possui um interruptor de bloqueio que impede o aparelho de funcionar se o reservatório de água não se encontra adequadamente travado. **NÃO TENTAR IGNORAR ESTÁ CARACTERÍSTICA DE SEGURANÇA.**
- 13 **AVISO: Esta mangueira tem fios elétricos. Para reduzir o risco de choque elétrico, não imersa em água. Não use ou conserte uma mangueira danificada. Use somente em carpete umedecido através de processo de limpeza.**
- 14 Para reduzir o risco de choque elétrico, este aparelho tem um plugue polarizado (um pino é mais largo que o outro). Este plugue se encaixa somente de uma maneira nas tomadas polarizadas. Se ele não encaixar bem em uma tomada, gire o plugue. Se mesmo assim ele não encaixar, fale com um electricista qualificado para instalar uma tomada adequada. Não troque o plugue.
- 15 Os fios tipo “Y” devem ser substituídos por um Distribuidor Autorizado Rainbow. Se o fio estiver danificado, desligue o interruptor de corrente no Rainbow e desconecte a unidade.

IMPORTANTES NORMAS DE SEGURANÇA

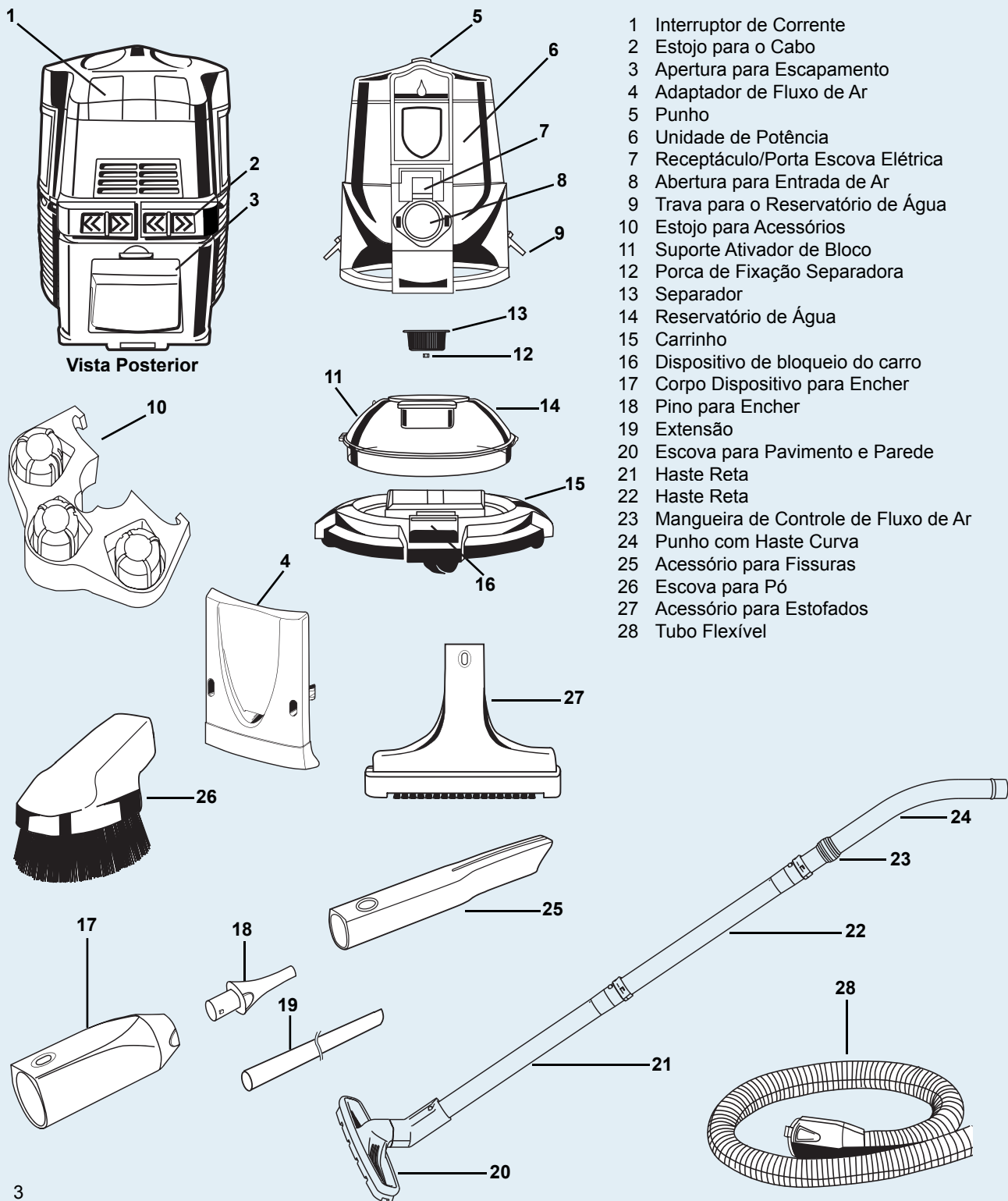
Para reduzir o risco de incêndio, choque elétrico, ou lesões durante o uso de um aparelho elétrico, se deve seguir sempre as precauções básicas inclusive as seguintes indicações:

Se solicita ler atenciosamente todas as instruções antes de usar o aparelho.

CONSERVE ESTAS INSTRUÇÕES!

SOMENTE PARA O USO DOMÉSTICO

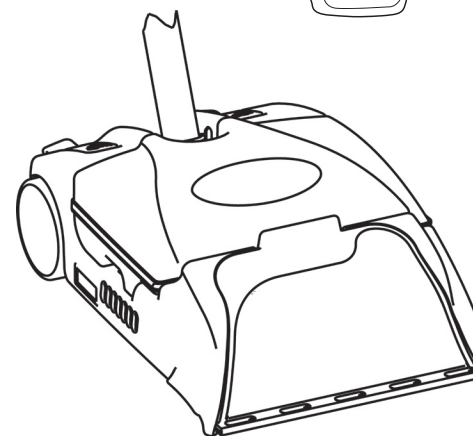
USE SOMENTE AS CONEXÕES RECOMENDADAS PELO FABRICANTE.



- 1 Interruptor de Corrente
- 2 Estojo para o Cabo
- 3 Abertura para Escapamento
- 4 Adaptador de Fluxo de Ar
- 5 Punho
- 6 Unidade de Potência
- 7 Receptáculo/Porta Escova Elétrica
- 8 Abertura para Entrada de Ar
- 9 Trava para o Reservatório de Água
- 10 Estojo para Acessórios
- 11 Suporte Ativador de Bloco
- 12 Porca de Fixação Separadora
- 13 Separador
- 14 Reservatório de Água
- 15 Carrinho
- 16 Dispositivo de bloqueio do carro
- 17 Corpo Dispositivo para Encher
- 18 Pino para Encher
- 19 Extensão
- 20 Escova para Pavimento e Parede
- 21 Haste Reta
- 22 Haste Reta
- 23 Mangueira de Controle de Fluxo de Ar
- 24 Punho com Haste Curva
- 25 Acessório para Fissuras
- 26 Escova para Pó
- 27 Acessório para Estofados
- 28 Tubo Flexível

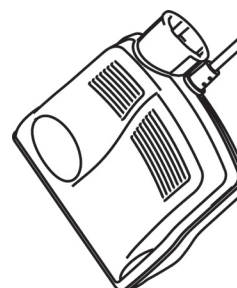
ACESSÓRIOS OPCIONAIS PARA O SEU RAINBOW

Contatar o seu distribuidor autorizado Rainbow local para obter informações sobre estes valiosos acessórios Rainbow.



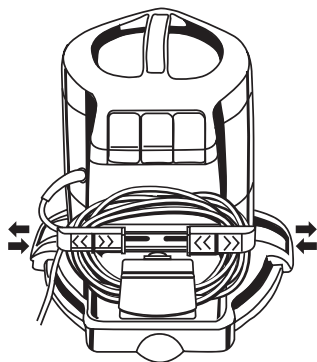
AQUAMATE: A unidade de extração para limpar Tapete/Carpete AquaMate, permite obter resultados profissionais sem os ônus de tal custo. A Formula Detergente para Tapete/Carpete AquaMate, combina uma ação detergente, desodorante protetora e recondicionadora, fácil de usar e com resultados de limpeza superior. 0,94 litro.

ESCOVA ELÉTRICA RAINBOW: O Escova Elétrica aumenta a ação da escova com motor a já superior eficiência de limpeza do Rainbow. A escova com rápida rotação dissolve fio, cabelo, sujeira para ser aspirados facilmente para dentro do reservatório de água Rainbow. Se une rapidamente e comodamente ao Rainbow e deixa mais espesso o tapete de pêlo e lã e é fácil de arrumar e limpar. O Escova Elétrica complemente motorizado é fácil de usar, robusto e leve.



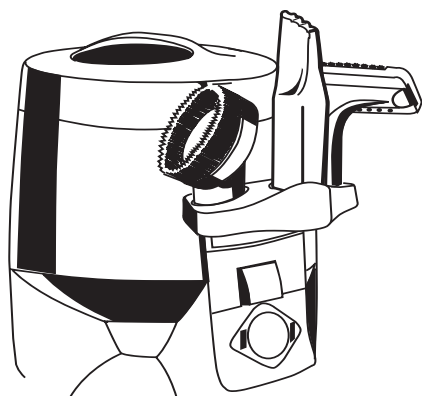
RAINBOWMATE: Para as superfícies difíceis de limpar tais como escadas e estofados. RainbowMate possui uma escova motorizada para o máximo desempenho na limpeza. Para funcionar requer o tubo flexível eletrificado (fornecido com a escova elétrica).

CARACTERÍSTICAS DO RAINBOW



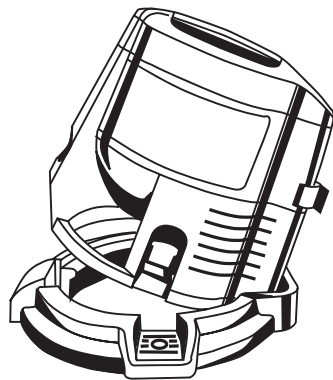
O ESTOJO PARA O FIO RAINBOW:

O fio eléctrico do Rainbow fixa-se à parte traseira da unidade de potência. O suporte deslizante e um suporte estacionário na porta do painel do ventilador são usados armazenar o fio eléctrico. Para usar o fio eléctrico, retraia simplesmente o suporte do fio deslizando os suportes usando a garra manual (veja a ilustração), e o fio será acessível.



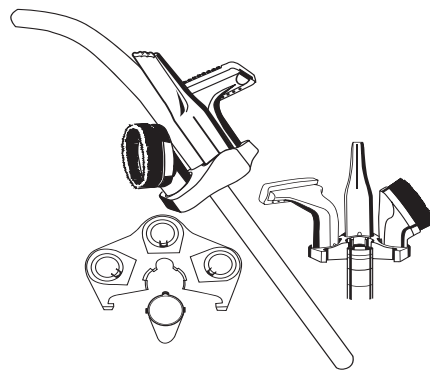
ESTOJO PARA OS ACESSÓRIOS (HASTE): O estojo para acessórios é um grupo monobloco que possui a escova para pó, o acessório para estofado e o acessório para fissuras. Este se fixa na parte anterior da unidade de potência introduzindo deslizando para acima a parte anterior no entalhe localizado em cada lado da caixa (ver a ilustração). Apertando para baixo se bloqueia o estojo no lugar. Os acessórios podem ser guardados deslizando sobre o suporte do estojo. Apertar o botão de trava para soltar o acessório.

O estojo par acessórios pode também ser montado em qualquer extremidade da haste. Alinhar as alças na extremidade da haste com as ranhuras internas no estojo. Apertar o estojo na haste até que se bloque na extremidade da haste. Para remover: desmontar a haste e desatarraxar o estojo pela frente haste.



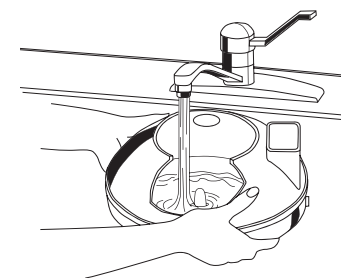
POSICIONAMENTO DA UNIDADE DE POTÊNCIA NO CARRINHO:

Colocar a unidade de potência no carrinho inclinando levemente para o alto a extremidade anterior de tal modo que a borda sobre a parte posterior da unidade se enfie embaixo da borda na parte posterior do carrinho. A unidade se posicionará em seguida no carrinho. Um trinco tipo pedal, na parte anterior da unidade de potência, trava a unidade no lugar. Para remover, aperte o trinco tipo pedal e levantar o grupo do carrinho inclinando levemente para trás e puxando para cima.



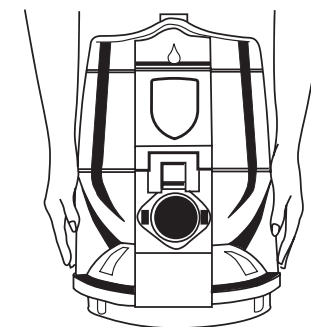
1 ENCHIMENTO DO RESERVATÓRIO DE ÁGUA:

Encha a bacia da água com água fria de uma torneira até que o topo do nível da água da abóboda situada no centro inferior da bacia esteja coberto. **NUNCA ENCHA A BACIA ACIMA DO NÍVEL DE ÁGUA DA ABÓBADA.** Quando a água engrossar com fiapos e sujeira, esvazie o reservatório e encha com água limpa. Acrescente duas medidas do Desodorante Ambientador Rainbow para refrescar ao máximo o ar ambiente enquanto se limpa.

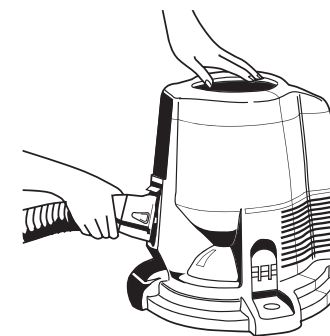


2 FIXAÇÃO DA UNIDADE E POTÊNCIA NO RESERVATÓRIO DE ÁGUA:

Fixar a unidade de potência no reservatório de água posicionando a unidade de potência acima do reservatório, quando a abertura para aspiração de ar do reservatório se encontra alinhada com a abertura da entrada de ar na unidade de potência. Fixar a trava para o reservatório de água em cada lado para bloquear a unidade de potência. **UNIDADE DE POTÊNCIA NÃO FUNCIONARÁ SE O RESERVATÓRIO DE ÁGUA NÃO SE ENCONTRA ACOPLADO NO LUGAR.**

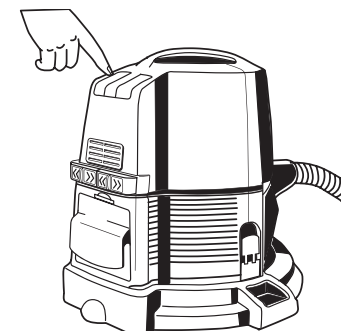


3 Insira o acoplamento do tubo flexível na abertura da entrada de ar até encaixar com um estalo. Para retirar, pressione as travas e puxe o tubo flexível da unidade.



4 LIGUE O FIO ELÉTRICO NA TOMADA NA PAREDE.

Ligue o fio eléctrico na tomada na parede. Avance o interruptor para “alta velocidade” (>>). Use este ajuste para limpeza normal. Para desligar o Rainbow, recue o interruptor para posição de “Desligado” (O).



USANDO O SEU RAINBOW

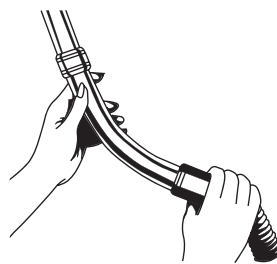
ADVERTÊNCIA:

Por causa de perigo de choque, qualquer aparelho eléctrico deve ser usado de acordo com as instruções. Não deve haver qualquer tipo de uso não previsto para algum aparelho eléctrico. Onde se encontra presente a eletricidade, existe a possibilidade de dispersão eléctrica e curto-circuito. Com qualquer tipo de aparelho eléctrico, se o usuário não fecha o circuito de ligação à terra, geralmente não existe grave perigo. Mas grave choque eléctrico pode acontecer, se o usuário se encontra no solo, no porão ou em um local que o véu de água pode atingir a ligação à terra. Portanto, utilizar o Rainbow somente como indicado nas instruções do manual do proprietário. Referência às INSTRUÇÕES IMPORTANTES DE SEGURANÇA na página 2. Isto, naturalmente, é válido para qualquer uso de eletricidade, com acessório ou instrumento eléctrico que possam gerar curto-circuito.

MONTAGEM DOS TUBOS

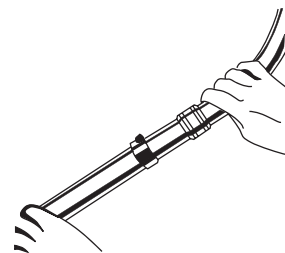
5 UNIR O TUBO RETO AO TUBO CURVO SUPERIOR:

Empurre a extremidade macia do tubo flexível sobre a saliência na haste curva com a mangueira de fluxo de ar até encaixar (com estalo) na posição.



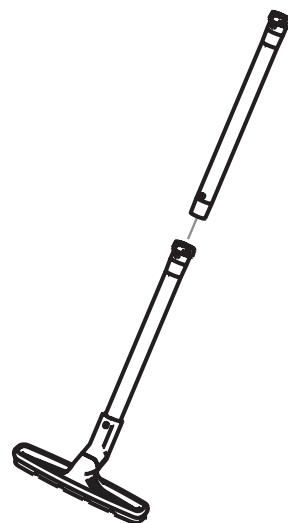
6 CONECTAR O TUBO RETO AO TUBO CURVO DA ALÇA:

Unir a haste reta e a haste curva tipo punho alinhando o botão de travamento na haste curva com a guia da gola da haste e introduzir um no outro.

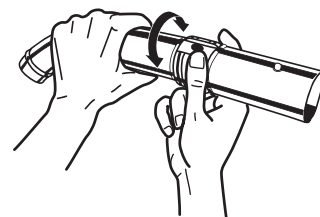


7 PRENDA A HASTE RETA SUPERIOR E A HASTE RETA INFERIOR:

Prenda a haste reta superior e a haste reta inferior (com o dispositivo do piso e o dispositivo da parede conectados) utilizando os passos acima.



8 Regular a mangueira de controle de fluxo de ar localizada no alto do punho curvo. Fechar a abertura com a mangueira de controle de fluxo de ar para obter o máximo de potência. Para reduzir o fluxo de ar, girar a mangueira de controle do fluxo de ar de modo que a abertura da haste curva do punho seja exposta. Regular de acordo com a necessidade dos diferentes trabalhos de limpeza a serem realizados.



PROBLEMA	POSSÍVEL CAUSA	POSSÍVEL SOLUÇÃO
O aparelho não funciona.	A tela da entrada de ar está obstruída com sujeira.	Limpe bem para retirar a sujeira.
	Não está bem conectado à tomada.	Conecte bem a unidade na tomada ou procure uma outra.
	Rainbow não está corretamente fixado ao reservatório de água.	Verifique se as travas do reservatório de água estão travadas.
Perda do fluxo de ar.	O interruptor de circuito do motor disparou.	Desligue o Rainbow. Aguarde dois segundos e religue o aparelho.
	Defeito no fio elétrico, no interruptor ou no aparelho.	Ligue para o Distribuidor Rainbow ou o Centro de Assistência Rainbow.
	O aparelho não está corretamente posicionado no reservatório de água.	Verifique se o aparelho está acoplado e travado corretamente no reservatório de água.
Libera pó.	Obstrução no tubo flexível, haste ou na escova elétrica.	Retire a obstrução da área obstruída.
	Regulagem errada da mangueira de controle do fluxo de ar.	Ajuste a regulagem da mangueira de controle de ar na haste curva.
	Neutralizador HEPA requer manutenção ou substituição.	Retire o Neutralizador HEPA para limpeza ou substituição.
	Aparelho está funcionando em baixa velocidade.	Ajuste o interruptor para alta velocidade.
Grande quantidade de espuma no reservatório de água.	Separador obstruído ou sujo.	Retire e limpe o separador.
	Pouca água no reservatório.	Encha o reservatório ao nível correto de água.
	Água excessivamente suja no reservatório.	Troque a água por água limpa.
Odor de mofo.	Neutralizador HEPA está furado.	Ligue para o Distribuidor Rainbow ou para o Centro de Assistência Rainbow para substituição.
	Resíduo de detergente no reservatório de água.	Troque a água por água limpa.
	Muita água no reservatório.	Esvazie e encha o reservatório até o nível de água correto.
O aparelho esquenta ao funcionar, emite odor de queimado.	O reservatório não foi limpo ou esvaziado após o uso.	Limpe o reservatório e use o Desodorante Refrescante de Ar durante a limpeza.
	Separador obstruído ou sujo.	Retire e limpe o separador.
	Neutralizador HEPA ensopado.	Leia a página 8.
O aparelho vibra, emite ruído ou timbre diferente.	O aparelho foi guardado com água no reservatório.	Não guarde o aparelho com água.
	Obstrução no tubo flexível, haste, acessórios ou na escova elétrica.	Retire a obstrução da área obstruída.
Vibração, barulho ou timbre diferente.	O aparelho não está corretamente acoplado no reservatório de água.	Verifique se o aparelho está corretamente acoplado e travado no reservatório.
	O separador está obstruído ou sujo.	Retire e limpe o separador.
	Nível da água está acima do centro da cúpula do reservatório.	Esvazie e encha o reservatório até o nível de água correto.

SOLUÇÃO DE PROBLEMAS

NOTA: Se as soluções acima não derem resultados satisfatórios, Contatar o Distribuidor Autorizado Rainbow.

CUIDADOS E MANUTENÇÃO

NÃO ARMAZENE O RECIPIENTE NO RAINBOW.

NÃO USE O RAINBOW SEM O SEPARADOR.

ATENÇÃO:

O reservatório de água Rainbow não prenderá materiais resistentes à água, incluindo substâncias oleosas ou componentes gordurosos (como cinza ou fuligem) e substâncias em pó (como pó de cerâmica, muro, gesso ou seco). Não utilizar o Rainbow para aspirar, ou nas proximidades, de qualquer material volátil ou tóxico.

MANUTENÇÃO

A MANUTENÇÃO DA APARELHAGEM COM ISOLAMENTO DUPLO — Na aparelhagem com isolamento duplo, no lugar da ligação à terra, são fornecidos dois sistemas de isolamento. Nenhum sistema de ligação à terra é fornecido com a aparelhagem com isolamento duplo e não se deve acrescentar algum sistema de ligação à terra na aparelhagem. A manutenção da aparelhagem com isolamento duplo necessita um máximo cuidado e conhecimento do sistema e a manutenção somente deve ser realizada pelo serviço pessoal qualificado Rainbow. As peças de reposição da aparelhagem com isolamento duplo devem ser idênticas para originais a serem substituídas. A aparelhagem com isolamento duplo isolamento é assinalada com as palavras “DUPLO-ISOLAMENTO” OU “A ISOLAMENTO DUPLO.” O aparelho pode ser assinalado com Símbolo (quadrado dentro de um quadrado).

Além da limpeza, qualquer outro tipo de manutenção de ser realizada por um representante autorizado Rainbow.

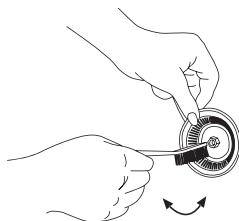
1 ESVAZIAR O RESERVATÓRIO DE ÁGUA/ LIMPEZA DO RESERVATÓRIO DE ÁGUA:

Sempre remova, esvazie e lave o recipiente de água quando a limpeza terminar. Isso ajuda a evitar odores, crescimento de germes e bactérias, e o desenvolvimento de escória no recipiente. Lavar o reservatório de água. Enxaguar e secar cuidadosamente.



2 REMOÇÃO E LIMPEZA DO SEPARADOR:

Para melhor desempenho, limpe frequentemente o separador. Se necessário, use uma chave inglesa ou de fenda para afrouxar a porca que segura o separador no eixo de transmissão. Para afrouxar a porca, gire-a no sentido anti-horário. Sempre recolocar o separador imediatamente após haver realizado sua limpeza. (apertar somente com a mão.) Não colocar em funcionamento sem o separador.



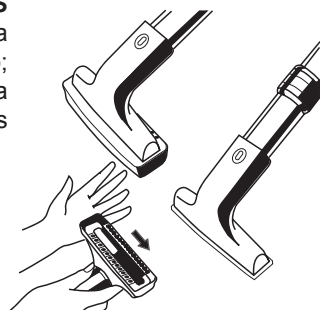
3 LIMPANDO OS ACESSÓRIOS:

ESCOVA PARA LIMPEZA DE CHÃO E PAREDE – Limpar com o lado aberto da mangueira Rainbow, com o Rainbow em funcionamento; ou remova a trava e libere a escova da alça. Lave a escova em água morna e sabão, e depois de seca recoloque a extremidade arredondada de proteção.

ESCOVA REMOVEDORA DE PÓ – Lave-a em água morna e sabão e deixe-a secar.

ACESSÓRIO PARA CORTINAS E TAPETES

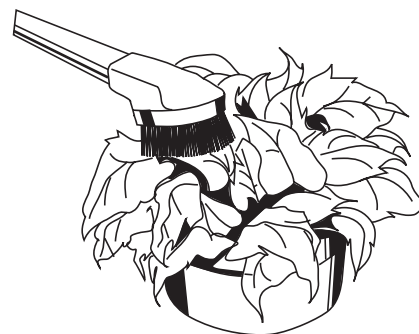
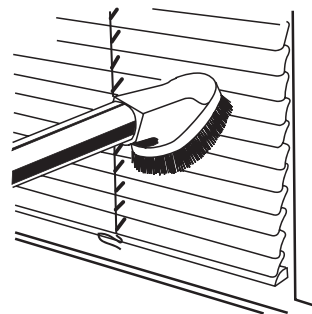
– passe rapidamente a extremidade aberta da mangueira do Rainbow, com o Rainbow ligado; ou lave a escova separadamente com água morna e sabão. Recoloque-a no lugar depois de seca.



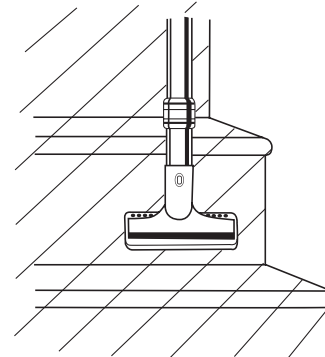
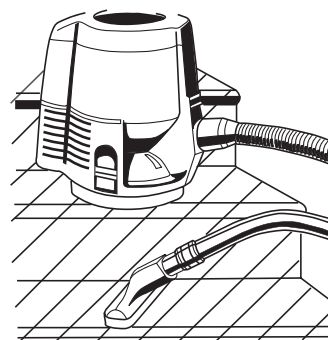
Escolhendo o acessório adequado

Os acessórios permitem que você limpe as superfícies acima do chão e que alcance as áreas difíceis de serem limpas.

A **ESCOVA REMOVEDORA DE PÓ RAINBOW:** A escova removedora de pó é ideal para limpeza de luminárias, persianas, telas, rodapés, equipamentos de vídeo, de som, etc. Ligue a escova ao tubo reto ou ao tubo curvo superior e feche-o com a trava de segurança. Use a expansão de ar ao máximo (com o controle de expansão de ar totalmente fechado) para limpeza máxima.

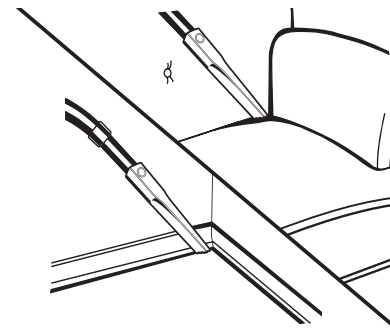


B **ACESSÓRIO PARA LIMPEZA DE ESTOFADOS RAINBOW:** O acessório para limpeza de estofados serve para limpar sofás, cadeiras, tapeçarias, cortinas, escadas atapetadas, degraus, colchões, traveseiros, cobertores, prateleiras de armários, etc.



C ACESSÓRIO PARA LIMPEZA DE FENDAS RAINBOW:

o acessório para fendas limpa profundamente as áreas entre os móveis e as almofadas. Ele alcança as áreas próximas do rodapé, sob os aquecedores e entre as peças dos aquecedores. Use a expansão de ar no máximo (com o controle de expansão de ar totalmente fechado).



USANDO OS ACESSÓRIOS

NOTA:

Sempre usar a escova para pó com baixa velocidade. Em objetos delicados, o fluxo de ar pode ser reduzido usando a mangueira de controle do fluxo de ar do punho. Para evitar abrasões sobre superfícies delicadas, mantenha limpas as cerdas da escova sugando-as com o tubo flexível.

LIMPEZA DO AR

EXPANSÃO DO AR E LIMPEZA DE ESPAÇOS CONFINADOS

NOTA:

Antes de usar o Rainbow como purificador de ar, retire os acessórios.

O Rainbow é equipado com velocidade baixa e alta.

ADVERTÊNCIA:

Verificar se o Pino de Enchimento se encontra travado adequadamente. Caso contrário, este será expulso vigorosamente para fora do corpo do acessório.

MODO DE ASPIRADOR: Selecione o ajuste de alta velocidade. Selecione o ajuste de “alta velocidade” ao usar o Rainbow para limpeza normal.

MODO DE PURIFICADOR DE AR: Selecione o ajuste de baixa velocidade.

Purificador de ar – O Rainbow purifica o ar que você respira. O ar na maioria das residências contém grande quantidade de pó, fiapos e outros resíduos contaminantes. Ligue o Rainbow sem os acessórios, na área desejada, por cerca de uma hora por dia. O Rainbow retira o pó do ar e descartá-lo na água.

Umidificador – Durante o inverno, o ar na maioria das residências torna-se excessivamente seco. Ligue o Rainbow sem os acessórios para umidificar o ar que você respira. Use o Rainbow assim diariamente para ajudar a manter a umidade correta.

Desodorizador/Aromatizador – Adicione algumas gotas da sua fragrância Rainbow favorita ou do Desodorante Refrescante de Ar Rainbow à água ao utilizar o Rainbow sem os acessórios para refrescar rapidamente o ar e retirar os odores do ambiente doméstico.

Vaporizador – Adicione algumas gotas de um inalante à água do reservatório do Rainbow. Ligue a unidade sem os acessórios e respire profundamente.

Expansão do Ar e Limpeza de Espaços Confinados:

Este acessório único Rainbow fornece aos usuários, com ulterior vantagem, duas funções especiais: enchimento de ar e limpeza de espaços confinados.

O acessório para encher Rainbow é um instrumento ideal para encher comodamente bolas de praia, brinquedos infláveis e colchão de ar.

O acessório Rainbow para espaços estreitos é a ferramenta ideal para limpar em áreas de acesso difícil como as serpentinas do refrigerador, atrás ou embaixo de eletrodomésticos, armários ou mobília. A extensão para limpeza de serpentinas pode ser usada tanto no modo de sucção como de sopro (veja a ilustração).

Utilizar o Adaptador de Fluxo de Ar Rainbow para reduzir o barulho do ar através da tomada de ar. Se recomenda de utilizar o adaptador de fluxo de ar quando o Rainbow está sendo utilizado como insuflador de ar. Simplesmente introduzir o adaptador de fluxo de ar na abertura de fluxo de ar antes de usar o Rainbow como insuflador.

INSTRUÇÕES PARA O USO: Para utilizar o Insuflador Rainbow, abrir a porta da descarga de ar localizada no fundo da unidade de potência. Ligar o tubo flexível na abertura da descarga. Ligar a haste curva Rainbow ao tubo flexível e o Insuflador no punho. Fixar a conexão com o botão de travamento. O Pino de enchimento se encontra introduzido dentro do corpo do acessório. Girar pela metade em sentido anti-horário para bloquear o pino na posição. Introduzir o pino na haste de Enchimento do objeto a ser enchido e ligar a unidade de potência. Além disso, durante esta operação, utilizar Adaptador de Fluxo de Ar para reduzir o barulho do ar através da abertura para o fluxo de ar.

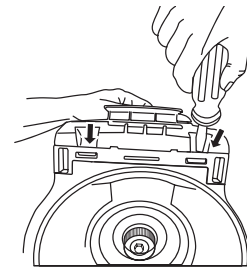
ALTA



DESLIGADO

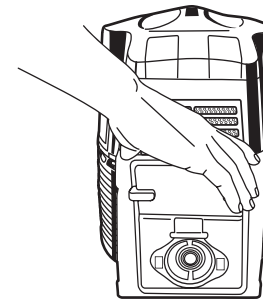


BAIXA



1 REMOVA O PAINEL TRASEIRO:

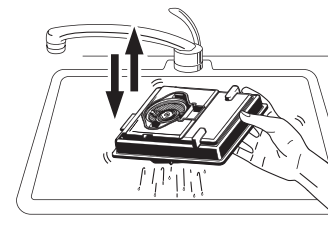
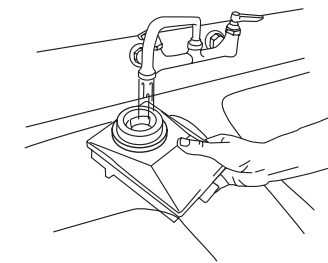
Usando uma chave de fenda, remova o painel da parte traseira da máquina pressionando acima nas duas travas no lado de baixo do painel traseiro. Mova o fundo do painel traseiro na sua direção, levantando o painel.



2 REMOVA O NEUTRALIZADOR HEPA.

3 ENXAGUANDO O NEUTRALIZER HEPA:

- Coloque o Neutralizador HEPA sujo na bacia com a abertura do revestimento rectangular virada para cima.
- Encha a abertura do revestimento do Neutralizador HEPA com água fresca da torneira até que a água venha para fora da abertura. Deixe que a água continue a correr sobre o Neutralizador HEPA por um minuto aproximadamente.
- Desligue a fonte de água. Vire o Neutralizador HEPA e bata nele de modo que a água escape da abertura dos revestimentos.
- Repita as etapas b) e c) até que nenhuma quantidade substancial de sujidade seja visível a sair do Neutralizador HEPA. Agite o Neutralizador HEPA vivamente, com os revestimentos da abertura virados para baixo, para remover toda a água adicional.
- Reinstale o Neutralizador HEPA e o painel traseiro seguindo as instruções em ordem reversa.



4 SECAR O NEUTRALIZADOR HEPA:

- Certifique-se que a porta do ventilador é removida do painel traseiro.
- Com a bacia da água vazia, ajuste o Rainbow na borda de uma toalha ou de outro pano absorvente, de tal forma que o lado da porta do ventilador do Rainbow esteja de frente para o pano ou toalha.
- Instale o adaptador do fluxo de ar na parte dianteira da máquina para umedecer o ruído.
- Ponha o Rainbow a funcionar por aproximadamente meia hora para secar completamente o Neutralizador HEPA.
- A água em excesso durante a secagem pode transbordar para a toalha ou para o pano absorvente durante a primeira parte da meia hora de secagem.
- Depois que o Neutralizador HEPA esteja seco, substitua a porta do ventilador.
- Se a capacidade de limpeza não for restaurada adequadamente depois que o Neutralizador HEPA esteja seco, contacte o seu Distribuidor Autorizado.

ENXAGUANDO O NEUTRALIZER HEPA

ADVERTÊNCIA:

Desconecte o Rainbow antes de realizar procedimentos de manutenção.

Não opere o Rainbow sem o Neutralizador HEPA.

NOTA:

Não use detergente ou sabão para lavar o filtro — Use somente água limpa.