

MESHAZHI NGA REXAIR

Rexair ua shet Sistemin Pastrues Rainbow vetem distributorëve te pavarur dhe te autorizuar qe kane pervoje direkte per shitje ne shtepi. Pasiqe Rexair nuk e nxjerr ne treg produktin e vet nepermjet reklamimit kombetar, vetdijesimi per produktin eshte krijuar nga perpjekjet e qindra dilerëve (tregtarëve) te shitjes se drejtperdrejte, te cilët me menytrat e demonstrimit ne shtepi krijojnë një interesim per pastruesin Rainbow ne komunitetin (popullaten) e tyre vendore. Distributorët e pavarur dhe te autorizuar me te cilët këta tregtar janë te bashkuar, si dhe marrin persiper pergjegjesine per shperndarjen e drejte dhe sherbimin e Rainbow pastruesit, drejtpersedrejte nepermes tregtarëve ose indirekt nepermjet nenshpërndarësve dhe tregtarëve te tyre. Rexair me tutje kërkon qe secili shperndarës i autorizuar te bëj te mundur punë dhe shërbim te shpejtë e profesional nepermjet shërbimit te vet te dilereve ose nepermjet shërbimit pergjegjes te pavarur te dilereve ne ato komunitete (popullata) ku ai e ben shitjen e Rexair produkteve nepermjet nenshpërndarësve dhe tregtarëve. Mos e humbni emrin dhe adresën e tregtarit apo shperndarësit nga i cili e keni blerë Rainbow pastruesin. Kontaktojeni atë ose ate per keshillë ne lidhje me mirëmbajtje dhe garancion te Rainbow-it tuaj. Rexair eshte shumë seleksionues ne lidhje me atë qe ai i emron (cakton) si myshterinj te drejtperdrejt shperndarësit e autorizuar. Sidoqoftë Rexair nuk ka ndonjë marrveshje apo marrëdhënje ligjore me rishitësit e pavarur te cilët i sigurojnë produktet drejtpersedrejte apo indirekt nga një shperndarës i autorizuar, dhe qe mund te tentojë te korrigjojë ndonjë ankesë te ndonjë myshteriu (blerësi) ne lidhje me këta rishitës (stërshitës) duke vepruar nepermjet shperndarësit te autorizuar. Rregulla e shpallur e Rexair-it eshte qe ta mbaj çdo shperndarës te autorizuar si pergjegjes per ti ndrequr rezultatet e ndonjë deklarate ose te ndonjë veprimit te ndonjërit nga stërshitësit te pavarur e qe mund te rezultojë me ndonjë ankesë nga ndonjë pjestari publikut blerës.

Nëse do te keni ndonjë problem ose do te keni ndonjë pyetje ne lidhje me ato qe u cekën me lart, ju se pari duhet te kontaktoni me shperndarësin apo tregtarin nga i cili ju e keni blerë Rainbow-in tuaj. Nëse e keni problem per ta gjetur atë person kontaktojeni departamentin e Rexair-it per shërbime ndaj myshterinjve apo blerësve ne adresat e më poshtme, dhe sigurohuni se e keni përfshirë edhe numrin serik te Rainbow-it tuaj. Ata menjëherë do tua dërgojnë juve emrin adresën dhe numrin e telefonit te shperndarësit pergjegjes te autorizuar per rajonin tuaj. Nëse e vëreni se nuk jeni duke e marr ndihmën e duhur nga shperndarësi i autorizuar ju lutemi te na kontaktoni neve menjëherë te gjithë shperndarësit tuaj te autorizuar i dijnë obligimet e veta.

Për ndonjë ndihmë apo informatë shtesë na shkruanë në:

REXAIR, 50 W. BIG BEAVER ROAD, Suite 350 TROY, MICHIGAN 48084, U.S.A.
(248) 643-7222 ose FAX në (248) 643-7676.

Ju mund ta vizitoni edhe WEB faqen Rexair-it

<http://www.RainbowSystem.com>

Rexair i furnizon shperndarësit e tij te autorizuar dhe vetem atyre u jep një garancion me shkrim katërveçar per thithësen e tij elektrike dhe pjesëve te saj përcjellëse, si dhe tetë vjet garancion per motorin e thithëses elektrike dhe kontrolluesin e saj. Pjesët e ndruara mund te jenë te reja ose te riprodhuara dhe te siguruara me një maturi te veçantë te Rexair-it. Këto garancione nuk përfshijne mplakjen dhe shtjerrjen normale nga perdorimi i produktit Rainbow. Edhepse Rexair si prodhues, nuk mirret drejtpersedrejte me konsumuesin dhe nuk e siguron konsumuesin me garancion me shkrim, ligji i ngarkon me pergjegjesi te caktuara te gjithë prodhuesit qe prodhojnë produkte te konsumuesit. Produktet nuk duhet te jenë me defekte dhe duhet pergjithsisht ti përshtaten perdorimit te parashikuar. Garancionet e përfshira te tregtimit dhe përshtatshmërisë janë te nderuara nga Rexair me tutje Rexair kërkon nga çdo shperndarës i autorizuar qe te kalojë permes e deri te konsumuesi, nepermes rrugës së shperndarësit te autorizuar me garancion me shkrim te vetin, me përfitim te garancionit me shkrim nga Rexair per kesi shperndarësi.

Rexair ua shet Rainbow shperndarësve te autorizuar te Rainbow-it per tu rishitur ato nga shperndarësit dhe agjentët e tyre veçanërisht nepermjet demonstrimeve ne shtepi per te përfunduar te perdoruesit dhe pronarët. Shitja ne menyre tjetër eshte rreptësisht e ndaluar. Ndonjë produkt tjetër ne ndonjë shitje tjetër nuk eshte i mbuluar me garancione te autorizuar me shkrim.



Udhëzuesi i Pronarit



Manuali për pronarin Modeli E2

Ju lutemi lexoni të gjitha udhëzimet me kujdes para se ta përdorni pajisjen.

TABELA E PËRMBAJTJES

Udhëzime të rëndësishme për siguri.....	2
Identifikimi i pjesëve	3
Përdorimi i Rainbow-it tuaj	4
Montimi i shufrave	5
Përdorimi i pajisjeve	6
Pastruesi i ajrit/fryrësi i ajrit dhe sipërfaqja e kufizuar për pastrim	7
Shpërlarja e neutralizuesit HEPA	8
Kujdesi dhe mirëmbajtja	9
Zgjidhja e problemit	10
Skicat e Rainbow-it.....	11
Pjesët shtesë për Rainbow-in tuaj.....	12-14
Lajmërim nga Rexair/garancion me shkrim.....	Faqja e prapme

I dashur pronar i Rainbow-it mirë se erdhet në familjen që çdoherë rritet!

Ju keni bërë një investim të mençur duke e blerë produktin e Rainbow-it Rexair ka formuar një trashëgimi krenare duke shitur nëpërmes shpërndarësve të autorizuar një produkt superior për më se 60 vjet. Produkti i Rainbow-it është shitur në të gjitha 50 shtetet e SHBA-ve dhe në mbi shtatëdhjetë vende tjera te botes.

Ju lutemi, na kontaktoni lirshëm përmes shpërndarësit tuaj lokal apo në Rexair, 50 W. BEAVER ROAD, SUITE 350, TROY, Michigan 48084 - SHBA (USA) për çdo lloj ndihme, apo vizitoni Web. faqen e Rexair-it në:

<http://www.RainbowSystem.com>

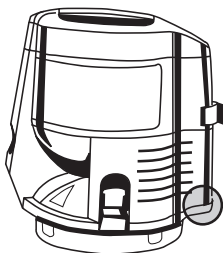
NUMRI I KUJDESIT PËR KONSUMATORIN

Si pjesë e këtij programi, të gjithë Rainbow-ët e marrin nga një numër serik të kujdesit pas kalimit të testit për kontroll të kualitetit në fabrikë ky numër serik përmban:

1. Numrin identifikues tuajin si pronar;
2. Garancionin identifikues me shkrim për shpërndarësin tuaj;
3. Sigurimin e kalimit të testit për kontroll të kualitetit;
4. Sigurimin e gjendjes “së freskët nga fabrika”.

Për mbrojtjen tuaj, kontrolloni dhe shiqoni se numri serik është në vendin e paraqitur në diagramin shoqruar. Asnjë Rainbow më nuk do të shitet pakëtë numër. Nëse ky numër mungon, Rexair nuk bën kurrfarë kërkesë për origjinën, vjetët (moshën), apo gjendjen e pajisjes. Nëse ju nuk mund ta gjeni numrin serik në Rainbow-in tuaj, ju lutemi thirrni departamentin për shërbimin ndaj konsumatorëve në (248) 643-7222 ose në faks (248) 643-7676.

Për mbrojtjen tuaj, plotësoni numrin serik në hapësirën e mëposhtëme.



Distributori (shpërndarësi) juaj i autorizuar i Rainbow-it (Ju lutemi Printojeni)

Emri: _____

Adresa: _____

Qyteti/shteti/kodi postal: _____

Telefoni: _____

Nëshkrimi i tregtarit: _____

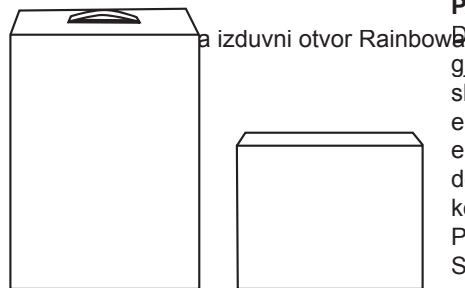
Numri serik: _____

Forma i Rainbow-it®, sistemi për pastrim dhe fjalët Rainbow®, RainbowMate® janë të regjistruara si shenja shitëse të Rexair®, Troy, Michigan U.S.A. (SHBA)



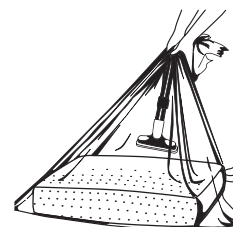
MONTIMI I SPËRKATËSIT:

Spërkatësi i Rainbow-it montohet dhe i shtohet shufrave dhe përdoret për spërkatjen me insekticide, të përzierjeve që vërtetojnë naftalinën (barin), etc. Ai poashtu mund të përdoret me fertilizuesit apo me ujë të zakonshëm në bimët e shtëpisë. Për ta përdorur spërkatësin thjeshtë fute në dorzën e shufrës së lakuar të Rainbow-it tuaj dhe lidhe në zorrën e daljes së ajrit në Rainbow-in tuaj.



PAKETIMET SHITESË TË RAINBOW-IT:

De Luxe Paketimi shtesë përshin këto gjësende (pjesë): enen katër litershe, shtrydhësin për dysheme, freskuesin e ajrit, spërkatësin Rainbow, paketimin e aromave, qesen aerofreskuese, dezodoransin për pastrimin e ajrit si dhe koncentratin për pastrimin e dyshemeve. Paketimi special shtesë përmban: Spërkatësin Rainbow, paketimin e aromave, çantën aero freskuese, dhe dozodoransin për pastrimin e ajrit.



QESJA AEROFRESKUESE: Kjo çantë e dorës plastike është e punuar ti zë edhe jastëkët e kauqit më të mëdhenj. Vendose jastëkun e divanit në çantën aerofreskuese. Me veglën e këllëfit të epërm në fundin e shufrës mbaje çantën shtrengueshëm të lidhur përreth shufrës (shiqoje diagramin) dhe hiqe të ndenjurrën, ajrin e pluhurosor nga jastëku i kauqit. Pa e lënë të dal nga çanta te shufra, shpejt largoje kapakun nga nxjerrësi i ajrit dhe ngjitja zorrën në hapjen e nxjerrësit të ajrit në Rainbow që të shpupuris jastëkun tuaj të divanit me ajër të pastër dhe të larë me ujë të pastër.



SHTRYDHËSI PËR DYSHEME: Bën që ju ta pastroni mirë dyshemën tuaj prej linoleumi dhe qeramike dhe të mos i lagni duart tuaja. Përdoreni me koncentratin për pastrimin e dyshemeve për ti pastruar dyshemetë tuaja me përpjekje të vogla.

PJESËT OPCIONALE SHITESË PËR RAINBOW-IN TUAJ

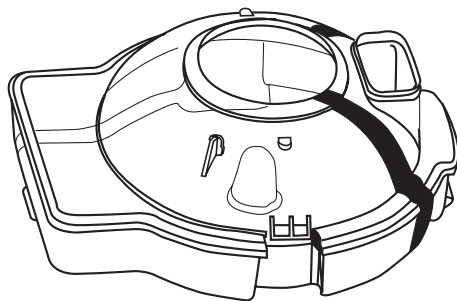
Kontakttoni me shpërndarësin lokal të autorizuar për të marrë më shumë informata për këto pjesë të çmueshme të Rainbow-it.

PARALAJMË RIM:

Spërkatësi Rainbow nuk guxon të përdorë me ndonjë lëng të djegshëm. Sigurohu se do të ndjekësh udhëzimet e prodhuesit gjatë përdorimit të përzierjeve kimike.

PJESË TJERA NDIHMËSE PËR RAINBOW-IN TUAJ

Kontaktojeni shpërndarësin tuaj të autorizuar të Rainbow-it për informatë në lidhje këto pjesë të vlefshme shtesë.



RAINBOW ME ENËN KATËR LITERSHE: Ky lloji i enës nevojitet për punë më të "mëdha". Ena më e madhe perputhet në karrocen e Rainbow dhe e dyfishon kapacitetin e Rainbow-it. Është ideal për shtëpi më të mëdha dhe punë të mëdha gjatë pastrimit.

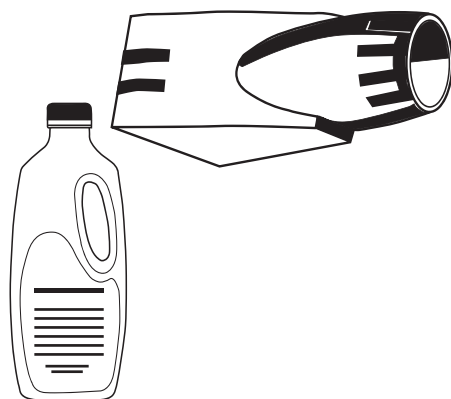
PAKETIM AROMATIK RAINBOW: Sjell aromë të ëmbël dhe të freskët të njëkopshti pranverorë në shtëpitë tuaja paketimi. Një zgjedhje e mirë e aromave do ta bëjë shtëpinë tuaj me aromë të këndshme të jashtme derisa ju pastroni. Mund ta gjeni në shumë lloje me paketim katërsh aromatik.



RAINBOW DEZINFEKTUES AJRI:

Dy kapakë të dezinfektuesit të ajrit të shtuar në ujë në enen e ujit zbut arsyeshëm aromën e gjësendeve në shtëpinë tuaj si aromën e peshkut, duhanit, lakrave, ngjyrës etj, gjatë kohës që ju pastroni. 0.94 litra.

KONCENTRATI PËR PASTRIMIN E DYSHEMESË RAINBOW: Është ideal për pastrimin e dyshemeve të lineoleumit dhe pllakave. Vetëm shpërndajeni përzjerjen e rekomanduar në dysheme dhe lëreni ta bëjë punën e vet. 0.94 l



RAINBOW REXA-SHKUMBUES:

Than shkumën (ujin) e sapunit nga shamponi i lëngshëm. Sexhadet (qilimat) dhe tepijat tuaja mund të bëhen me shampon, të lira, profesionale ende drejt e në shtëpinë tuaj.

KONCENTRATI I SHAMPONIT REXASHKUMBUES RAINBOW:

E largon shpejt dhe pa shenja gjurmët e demtimeve nga qilimat dhe tepihët pa fërkim të fortë me furçë. Pastron plotsisht dhe teret shpejt. 0.94 l

PARALAJMËRIM:

PËR TË ZVOGLUAR RREZIKUN NGA SHOKU ELEKTRIK APO LËNDIMET:

1. Mbikqyrja nga afër është e nevojshme kur përdoret ndonjë pajisje nga apo afër fëmijëve. Mos lejoni që Rainbow të përdoret si lodër ose të përdoret pa u mbikqyr në çdo kohë.
2. Shkyçeni Rainbow-in kur nuk e përdorni. Ndaleni (shkyçeni) në ndërprerësin kryesor para se ta çkyqni. Shtrëngojeni prizën për çkyqur nga dalja në mur për ta shmangur dëmtimin e kabllit, prizës, dhëmbëzorit dhe mbajtëses. Mos e tërhiqni apo bartni për kablo, përdoreni kabllon si dorëz, mbylleni derën e kabllot, tërhiqeni ose barteni përreth teheve të mprehta apo qosheve. Mos e lëshoni mjetin nëpër kablo. Mbajeni kabllon larg nga sipërfaqet e nxehta. Mos e përdorni atë me kablo të dëmtuar apo prizë të dëmtuar.
3. Kjo është një pajisje profesionale e fuqisë së lartë dhe mund të shkaktojë interferenca elektromagnetike. Ju lutemi kontaktojeni kompaninë për shërbime në lidhje me furnizimin e ndonjë lidhjeje speciale dhe kërkuese.
4. Nëse Rainbow juaj ose pajisja plotësuese e Rainbow ka nevojë për t'u riparuar, mos u përpiqni që ta vini në përdorim. Nëse Rainbow nuk po funksionon siç duhet, nëse është rrezuar, dëmtuar, lënë jashtë ose ka rënë në ujë, kthejeni tek Shpërndarësi i Rainbow.
5. Nëse Rainbow-i juaj nuk është në rregull, mos tentoni të punoni me të. Nëse Rainbow-i juaj nuk punon si duhet, ju ka rënë nga dora, dëmtuar, e keni harruar në qiell të hapur, ose ju ka rënë në ujë, kthejeni atë në servis të Distributorit për servisim dhe konsultim.
6. Mos e pastroni pajisjen (mjetin) ose mos e pastroni nga nxënja me mbeturina zorrën deri sa ta çkyqni Rainbow-in dhe ta hekni kabllon nga prizja (shtekerit).
7. Mos e lidhni në mbajtëse të një llampe inkadeshente në mur dhe mos përdorni kablo zgjatës.
8. Mos e përdorni Rainbow-in në kanalet e shkyqura. Nëse gazi nga kanali i ujrave të zeza del dhe e prek Rainbow-in. Mund të shkaktojë një eksplozim.
9. Kurrë mos e prek ndonjë lavaman prej metali, ndonjë gyp metali të ftohtë apo të nxehtë duke e prekur pjesën e metalit me tjetrën ju mund të prekni ndonjë pajisje elektrike, llamp të varur në mur apo ndonjë ndërprerës me tjetrën dorë. Trupi juaj do të ishte një qark elektrik komplet me tokën. Për më shumë sipërfaqet e lagura të lëkurës mund të jenë ngritje edhe më e madhe e këtij rreziku. Mos e prekni mjetin apo prizën me duar të lagura.
10. (a) Mos e qitni ndonjë gjësënd në hyrje mos e përdorni mjetin me ndonjë vrimë të hapur që është e bllokuar (nxënë). Mbajeni pastër nga pluhuri, bigori, qimet dhe çdo gjë që mund ta zvogël rrijdhën e ajrit. b) mbani larg flokët, rrobat, gishtat dhe të gjitha pjesët e trupit nga të hapurat (vrimat) dhe pjesëve lëvizëse. c) Keni kujdes të madh gjatë pastrimit të shkallëve.
11. Mos thithni me të gjësende që janë duke u djegur apo tymosur, siç janë cigaret, shkrepsat (çibritat) apo hiri i nxehtë. Mos i thithni gjësendet e djegshme apo lëngje djegëse, siç janë gasolina, apo përdorimi i saj në vendet ku ato janë present.
12. Kjo pajisje është bër me izolim të dyfishtë. Përdorni vetëm pjesët identike për ndërrim të pjesëve.
13. Rainbow është i pajisur me dryrin e brendshëm të ndërpresit. Që e ndalon pajisjen të mos punojë nëse ena e ujit nuk është e mbyllur me reze mirë si duhet. **MOS TENTONI TI ANASHKALONI KËTO SKICA TË SIGURISË.**
14. **PARALAJMËRIM:** Kjo zorrë përmban tela elektrike. Për të pakësuar rrezikun e goditjes elektrike: mos e zhyt, mos përdor ose riparo një zorrë të dëmtuar. Përdore vetëm në tapet të njomë nga procesi i pastrimit.
15. Për ta zvogluar rrezikun nga shoku elektrik, kjo pajisje ka prizë të polarizuar (njëri teh është më i mprehtë se tjetri). Kjo prizë do të bjer tamam në daljen e polarizuar vetëm në njërin anë. Nëse prizja nuk përshtatet mirë në dalje, kthejeni prizën. Nëse prapë nuk përputhet kontaktojeni një elektrikist të kualifikuar ta instalojë një dalje si duhet. Mos e ndërroni prizën në asnjë mënyrë.
16. Tipat Y të kabllave elektrike duhet të ndërrohen nga një shpërndarës i autorizuar Rainbow. Nëse kablli është i dëmtuar, shkyçeni sistemin në ndërprerës dhe largojeni nga prizja.

UDHËZIME TË RËNDËSISHM E TË SIGURISË

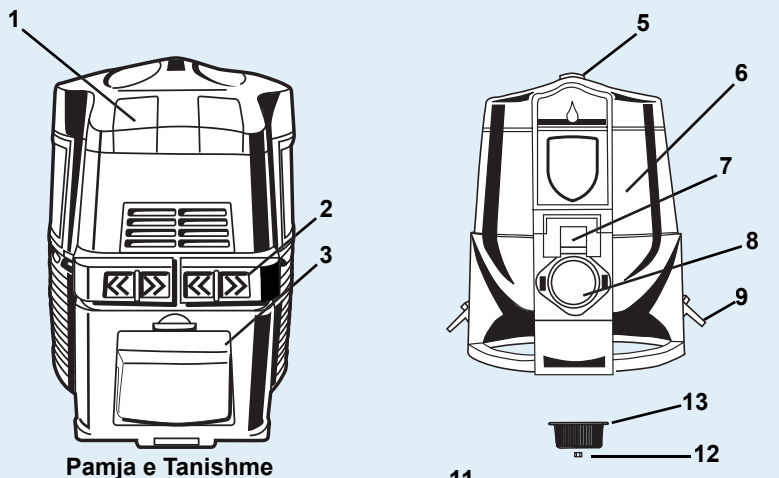
Për ta zvogluar rrezikun nga shoku elektrik, apo lëndimet, kur e përdorni një pajisje elektrike, gjëra elementare paraprake duhet të ndiqen përfshirë edhe këto në vazhdim:

Ju lutemi lexoni të gjitha udhëzimet me kujdes para se ta përdorni pajisjen.

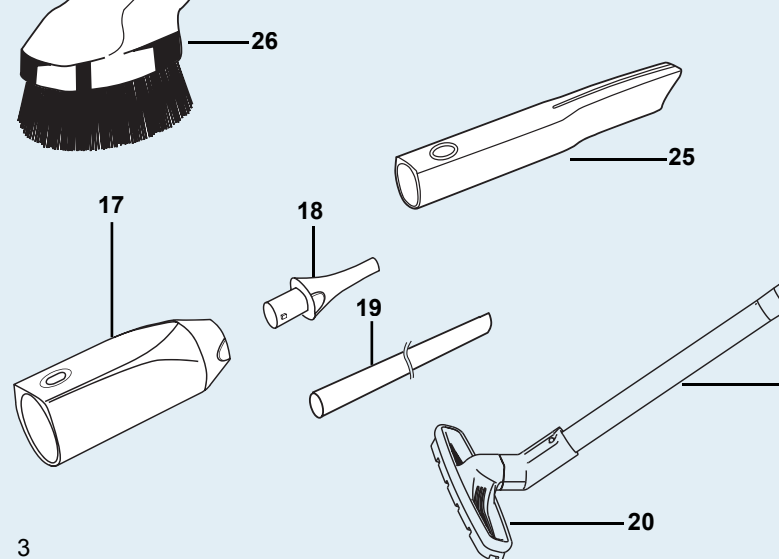
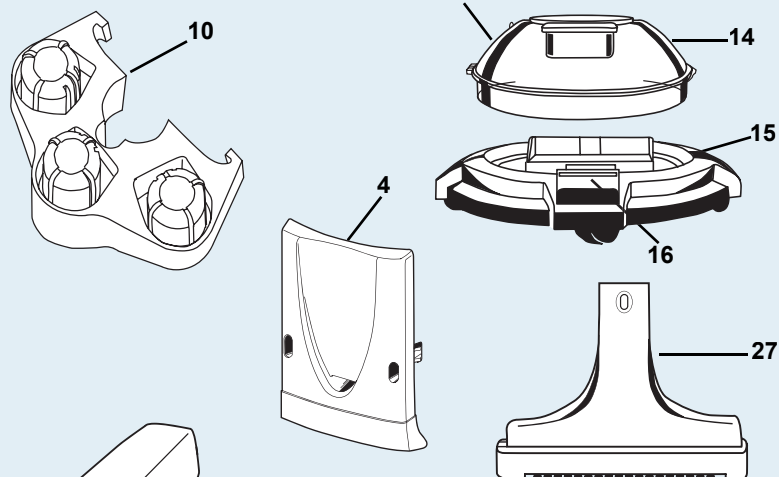
RUANI KËTO UDHËZIME

PËR EKONOMITË FAMILJAR VETËM

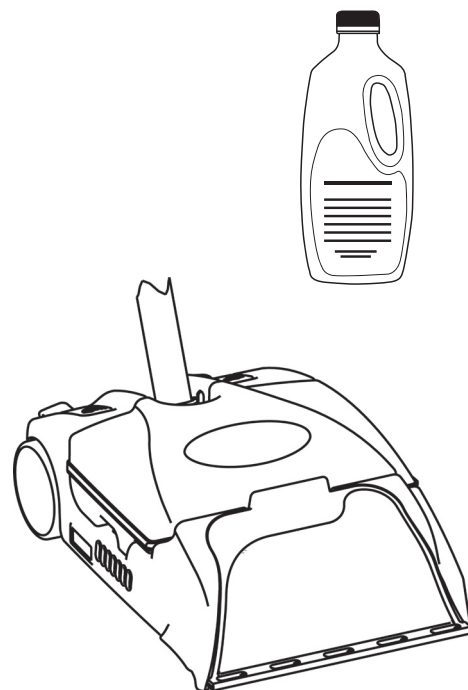
PËRDORNI VETËM PAJISJET SHTOJCA TË REKOMANDUARA NGA PRODHUESI.



Pamja e Tanishme



1. Ndërprerësi i rrymës
2. Kutia e kablove
3. Vrima për ajër
4. Adapteri për daljen e ajrit
5. Dorëza
6. Mjeti elektrik
7. Çepi i rrymës me derën mbajtëse
8. Hapja për vrimën e ajrit
9. Kapset e enës së ujit
10. Kutia shtesë
11. Shtylla e dryrit të brendshëm aktivues
12. Dadoja (kundërvridha) e ndarësit
13. Ndarësi (Seperator)
14. Ena e ujit
15. Karroca
16. Kapset e karroces
17. Trupi inflator
18. Gjilpëra inflatore
19. Zgjatja
20. Brusha për mur dhe dysheme
21. Shufra e drejtë
22. Shufra e drejtë
23. Mënga e kontrollit të ajrit
24. Dorza e shufrës së lakuar
25. Pajisja për pastrimin e të çarave
26. Brusha për pluhur
27. Pajisja e këllëfit të epërm
28. Zorra



AQUAMATE:

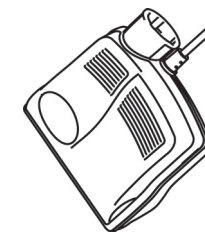
Ekstrakti për pastrimin e tepiheve lejon që ju të arrini rezultate profesionale pa shpenzime për mjete profesionale të shtrejta. AquaMate pastruesi ka formulën e kombinuar ku kombinohen pastruesi, dezodoranti, mbrojtësi dhe rikondicionuesi për ta lehtësuar operacionin dhe për të arritur rezultate superiore në pastrim. 0.94 l

RAINBOW ÇEPI ELEKTRIK:

Çepi elektrik i shton brushës së motorizuar veprim gati superior në pastrim efektiv të Rainbow-it. Rrotullimi rapid i brushës e mundson pastrimin e bigorit, penjve, qimeve dhe papastërtisë dhe për kapjen (thithjen) e lehtë të tyre. Në kofën e ujit Rainbow. Ai lidh shpejt dhe përshtatshëm me Rainbow-in dhe bën befasin më të madhe, grumbullon tepihat me qime të ashpra më lehtë për ti stërvitur dhe pastruar. Çepi elektrik i motorizuar është i lehtë për tu përdorur dhe i fortë dhe i lehtë për tu bartur.

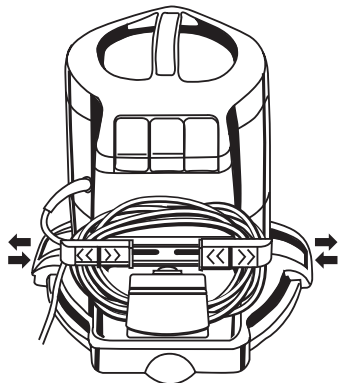
RAINBOWMATE:

Për sipërfaqet e veshitura për tu pastruar siç janë shkallët, tapiceritë. RainbowMate një brushë me motor për kryerjen e pastrimit në maksimum. Vetëm nevojitet një zorra (kabllo) elektrike (e pajisur me çepin elektrik) për të punuar (operuar).

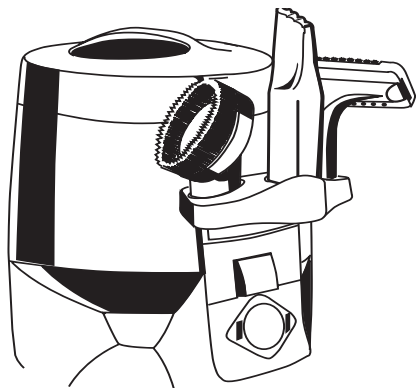


**PJESË TJERA
NDIHMËSE PËR
RAINBOW-IN TUJ**

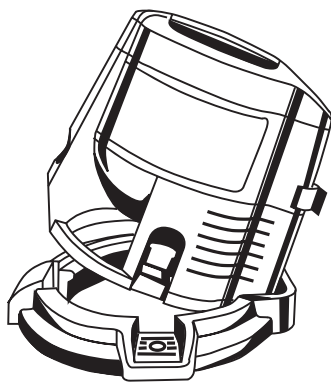
Kontakttoni shpërndarësin e regjistruar të Rainbow-it për informata të mëtuqeshme për pjesët tjera ndihmëse të Rainbow-it.



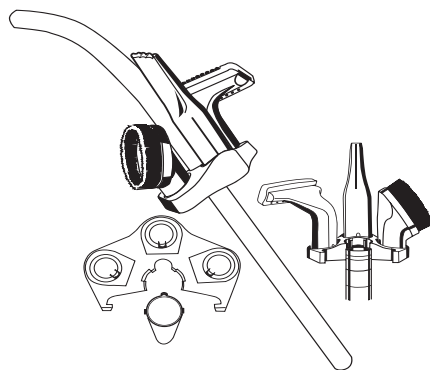
KUTIA E KABLLOVE: Kabloja e rrymës së Rainbow ngjitet në anën e pasme të mjetit elektrik. Mbjajtësit rrëshqitës dhe një mbajtësi pa lëvizshëm në derën e dërrasës së vrimës për daljen e ajrit përdoren për ta ruajtur (mbajtur) kabllo e rrymës, thjeshtë tërhiqi mbajtësit e kutisë së kabllos duke i përdorur mbërthyesit e gishtrinjëve (shikoni ilustrimin) atëher kabloja mund të hyn.



KUTIA SHITESË (SHUFRAT): Kutia shtesë është një pjesë e mjetit që përmban brushën për pastrimin e pluhurit, këllëfin e veglave dhe veglën për pastrimin në të çara (plasa). Këto i vendosen (bashkangjiten) në pjesën e parme të mjetit elektrik duke rrëshqitur mbi pjesën e parme të shtëpizës në dhëmbëzat e vendosura në të dyja anët e shtëpizës (shiqoni ilustrimin). Duke e shtypur teposhtë e mbyll kutinë në vend. Gjësendet e bashkangjitura janë të ruajtura duke i rrëshqitur ato mbi shtyllat në kuti. Shtype pullën nëse dëshiron ti lirojsh gjësendet e bashkangjitura kutia me gjësendet e bashkangjitura mund të montohet edhe në çdo fund të kabllos. Bashkoji filiqet në fund të kabllos me vrimat brenda në kuti. Shtype kutinë në shufër derisa të mbyllet në fund të shufrës. Për ta hequr çmontoji shufrat dhe përdridhe kutinë (mbylle). Nga shufra e përparshme.

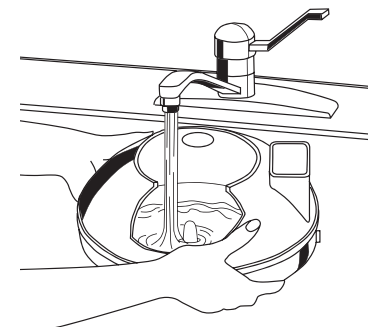


VENDOSJA E MJETIT ELEKTRIK NË KARROCE: Vendose mjetin elektrik në karroce duke e prekur fundin e përparëm lehtë dhe duke e shtyrë përpara ashtu që buza në pjesën e prapme të mjetit futet nën buzën pjesës së prapme të karroces. Mjeti pastaj do të bjerë në vend në karroce. Reza e këmbës në pjesën e përparme të mjetit elektrik e mbyll mjetin në vend. Për ta hequr shtype rezën e këmbës dhe lëvizte mjetin prej karroces duke e prekur lehtë mbrapa dhe duke e tërhekur përpara.



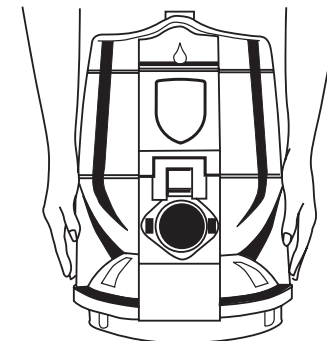
1. MBUSHJA E ENËS SË UJIT:

Mbushe enën me ujë të ftohtë nga rubineti derisa uji të mbërrijë apo më mirë niveli i ujit të mbërrijë kubin e cila është e vendosur në qendrën e poshtme të kofës, dhe posa të jetë mbuluar. Kurrë mos e mbushni kofën mbi nivelin e ujit - kubes. Kur uji trashet nga papastërtitë, zbraze kofën e ujit dhe mbushe me ujë të freskët (pastër). Shtoja enës së ujit edhe dy kapakë të lengut dezinfektues dhe freskues të ajrit që ta zmadhojë freskinë e ajrit gjatë pastrimit.



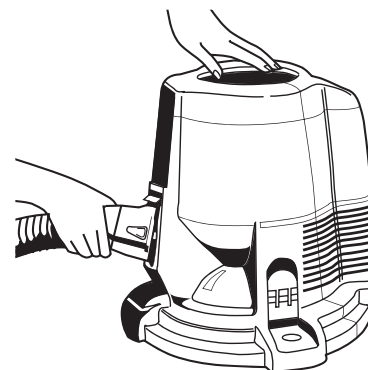
2. VENDOSJA (BASHKANGJITJA) E MJETIT ELEKTRIK ENËS SË UJIT:

Bëhet duke e vendosur mjetin elektrik mbi enën të ujit ashtu që ajri i marrur mbrenda hapjes së enës të bashkohet me ajrin në hyrje të mjetit elektrik. Bashkangjijtja rezat e enës së ujit në çdo anë për ta siguruar mjetin elektrik. **VËREJTJE:** Nëse ena e ujit nuk është e vendosur në vendin e vet mjeti elektrik nuk do të punojë.



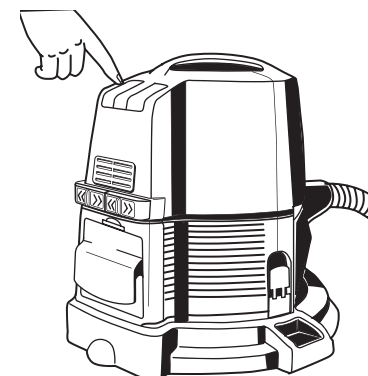
3. KYQJA E ZORRËS SE RAINBOW-se:

Ngjitja zorrës kanxhën e zorrës në hyrjen për marrjen e ajrit derisa ajo klikon. Për ta hequr, shtypi të dyja rezat dhe tërhiqe zorrën prej makinës.



4. KYQJE KABLLIN ELEKTRIK NË PRIZË:

Shtype ndërprerësin përpara në shpejtësi më të madhe. Përdore këtë shpejtësi për operacionet normale të pastrimit. Për ta ndalur Rainbow-in, shtype ndërprerësi dhe ndale.



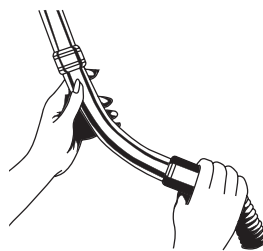
PARALAJMËRIM:

Për shkak të rrezikut nga shoku, çdo vegël elektrike duhet të përdoret ashtu si i udhëzohet. Nuk duhet të ketë asnjë përdorim të mjeteve elektrike pa aprovim përdorim të produktit pakujdesit dhe lidhjet e shkurta mund të ndodhin çdo herë kur ka rrymë. Me çdo pajisje elektrike, nëse përdoruesi nuk është duke shkelur drejt e në tokë, nuk paraqet ndonjë rrezik serioz. Por nëse përdoruesi është duke qëndruar në tokë, në bodrum ose në ndonjë dhomë ku një shtresë e ujit ka mbërri tokën, mund të rezultojë një shok i madh. Prandaj përdorni Rainbow-in ashtu si iu është udhëzuar në këtë manual.

Referojuni udhëzimeve më të rëndësishme të sigurisë, që mund ti gjeni në faqen 2. Kjo me siguri se, është e vërtetë, çdoherë kur e përdorni elektricitetin kur pajisje elektrike të vëna në mur dhe pajisje elektrike që mund të zhvillojnë lidhje të shkurta.

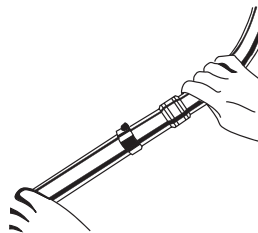
5. BASHKOJE SHUFRËN E DREJTË ME PJESËN E EPËRME TË SHUFRËS SË LAKUAR:

Shtyje lehtë fundin e zorrës së Rainbow-it nëpër kurrizin e ngritur në dorzën e kthyer të shufrës me mëngën për rrjedhjen e ajrit derisa të bjerë.



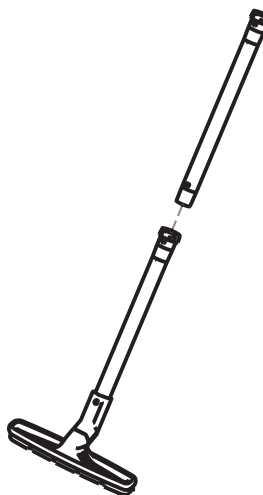
6. LIDHI SHUFRËN E DREJTË DHE DORËZËN E SHUFRËS SË LAKUAR:

Lidhe shufrën e drejtë dhe dorëzën e shufrës së lakuar duke e drejtuar (rradhitur) pullën e dryrit në dorzën e shufrës së lakuar. Me drejtim në qafën e shufrës dhe duke i lidhur bashkë.



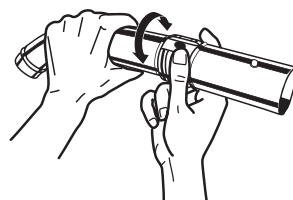
7. LIDHNI GYPIN E SIPËRM TË DREJTË DHE GYPIN E POSHTËM TË DREJTË:

Lidhni gypin e sipërm të drejtë dhe gypin e poshtëm të drejtë (me veglën e dyshemesë dhe të murit që janë përfshirë) duke përdorur hapat e mësipërm.



8. RREGULLOJE MËNGËN E KONTROLLIT TË RRJEDHJES SË AJRIT:

Rregulloje mëngën e kontrollit të rrjedhjes së ajrit në pjesën e epërme të shufrës së lakuar hyrje-dalja me kontroll të mëngës për rrjedhjen e ajrit për fuqi të plotë. Për ta zvogluar rrjedhjen e ajrit, sille kontrolluesin e tij që të shihet zgavra në shufrën e lakuar. Rregulloje aq sa të duhet për punë të ndryshme gjatë pastrimit.



PROBLEM	SHKAKTARI I MUNDSHËM	ZGJIDHJA EMUNDSHME
Makina nuk Punon.	Hyrja e ajrit është mbyllur me cifla (copëza) filteri që thith hapet dhe pastrohet nga pluhuri. Nuk është futur në prizme (shteker) mirë.	Pastroji tërësisht ciflat (copëzat). Prizojë mjetin më fort ose provo në ndonjë dalje tjetër.
	Rainbow nuk është mbyllur si duhet në enën e ujit.	Sigurohu se rezat anësore të enës së ujit janë mbyllur.
	Mbrojtësi i rivendosur automatik i motorit ka rrëshqitur.	Ndale Rainbow-in. Lene të ndalur për 2 sec. Lëshojë Rainbow-in të punojë prapë.
	Spangoja me defekte, ndërprerësi ose makineria.	Thirreni shpërndarësin tuaj ose qendrën e servisit të Rainbow-it.
Humbja e rrjedhjes së ajrit.	Makina nuk është mirë e pozicionuar në enën e ujit.	Sigurohu se makina (motori) është i vendosur si duhet dhe kontrolloji rezat në enën e ujit.
	Zorra e prizuar, shufra shtesë apo brusha elektrike.	Largoji pengesat nga vendi ku janë nxënë (bllokuar).
	Vendosja jo e rregullt e kontrollit të mëngës për rrjedhjen e ajrit.	Rreguloje kontrolluesin e mëngës të vendosur në shufrën e lakuar për rrjedhjen e ajrit.
	Neutralizuesi HEPA duhet të dërgohet në servis apo të ndërrohet.	Largoje neutralizuesin hepa, pastroje apo ndroje atë.
	Makina punon në shpejtesi te ulet.	Leshojë makinën në shpejtesi të madhe.
	Separatori është bllokuar, mbushur ose është i pa pastert.	Hiqe separatorin dhe pastroje.
Nxjerr pluhurin.	Makina ka rënë në nivel në enën e ujit.	Mbushe enën e ujit në nivelin e duhur.
	Enë e ujit nuk është e pastruar ose janë mbledhur mbeturinat në të.	Ndërroja ujin – zvendesojë me ujë të pastërt.
	Neutralizuesi HEPA është lagshtuar dhe vrimezuar.	Kontaktojeni distributorin tuaj ose qendrën e servisit të Rainbow-it që ta zvendesojë atë.
Niveli i madh i ujit në enë.	Shkuzimi i madh i ujit në enë.	Zvendesojeni me ujë të pastert.
	Niveli i ujit është mbi kupen në enën e ujit.	Zbraze enën e ujit dhe mbush deri në nivelin e duhur.
Aromë jo e këndshme.	Ena e ujit e pa pastert dhe e pa thare pas përdorimit.	Pastroje enën e ujit dhe përdor dezinfektues ajri gjatë pastrimit.
	Separatori është bllokuar, mbushur ose është i pa pastert.	Hiqe separatorin dhe pastroje.
	HEPA filteri i lageshtuar.	Referoju në faqen 8.
Makina lëshon nxehtësi kur punonose vjen erë si edjegur.	Zorra, gypi shtese, apo zorra e elektrobrushese bllokuar.	Largojeni objektin e bllokuar.
	Makina nuk është vendosur mirë në enën e ujit.	Vendoseni mirë makinën mbi enën e ujit.
Zë i ndryshëm, zhurmë apo dridhje.	Separatori është bllokuar, mbushur ose është i pa pastert.	Hiqe separatorin dhe pastroje.
	Niveli i ujit është mbi nivelin e lejuar.	Zbraze enën e ujit dhe mbush deri në nivelin e duhur.

VËREJTJE:
Nëse zgjidhjet e lartëshënuara nuk tregojnë sukses thirreni shpërndarësin e autorizuar të Rainbow-it.

KUJDESI DHE MIRËMBAJTJA

MOS E MBANI ENËN E UJIT NË RAINBOW

MOS E LËSHONI RAINBOW-IN PA SEPERATOR

KUJDES:

Ena e ujit të Rainbow-it nuk i zë materialet që janë të rezistueshme ndaj veprimit me lagështi të ujit, përfshirë këtu lubrifikuesit dhe ndyrmat, përbërësit siç janë (bloza dhe hiri) si dhe substancat pluhurore (siç janë keramika, qerpiqi apo pluhuri i gjipsit (gipsit). Mos i thithni me Rainbow apo mos e leni në afërsi të këtyre materialeve të avullueshme dhe toksike.

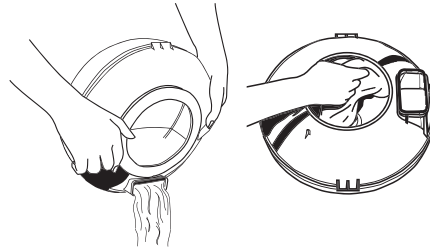
UDHËZIME PËR SERVISIM

Në paisjen me izolim të dyfishtë egzistojnë dy sisteme të izolimit në vend të tokezimit. Në njerën paisje me tokezim të dyfishtë nuk ka tokezim dhe nuk ka nevojë të behet. Servisimi i izolimit të dyfishtë të pajisjes kërkon kujdes të madh dhe dijeni të sistemit dhe duhet të bëhet nga personeli i kualifikuar servisit Rainbow pjesët për ndrim për pajisjen me izolim të dyfishtë duhet të jenë identike me pjesët që ata i ndrojnë. Pajisja me izolim të dyfishtë është e shenjzuar me fjalët "Izolim i dyfishtë" ose "i izoluar dyfish". Po ashtu edhe simboli (rreth mbi rreth) mund të vendoset mbi mjet.

Çdo tjetër servisim përveç pastrimit duhet të bëhet nga një përfaqësues i autorizuar i servisimit të Rainbow.

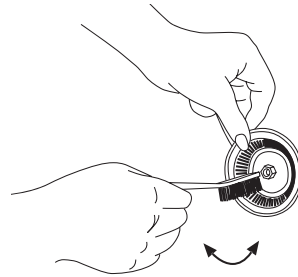
1. ZBRAZJA E ENËS SË UJIT PASTRIMI I ENËS SË UJIT:

Gjithmone hiqe, zbraze dhe laje enën e ujit kur të kryeni pastrimin. Kjo ndihmon për të parandaluar erën, rritjen e mikrobeve dhe bakterieve dhe zhvillimin e zgjyrës (bigor) në enë shpërlaje dhe tere enë plotësisht.



2. HEQJA DHE PASTRIMI I SEPERATORIT (NDARESIT):

Më së miri lajeni (pastrojini) ndarësin herë pas here nëse është e nevojshme përdoreni një çelës anglez ose një kaçavidhë (shtrasiger) për ta çliruar kundërvindhën (dapon). Ndërroje ndarësin menjëherë pas pastrimit (me duar të pastra). Mos e futni me zor ndarësin në perin e boshtit.

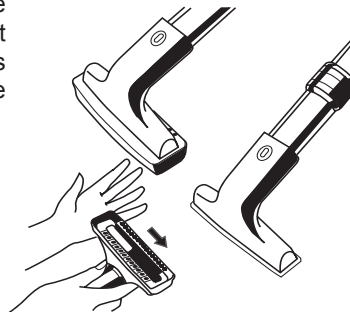


3. PASTRIMI I PAJISJEVE: BRUSHA E DYSHEMESË DHE MURIT:

Fshij pastër me fundin e hapur të zorrës së Rainbow-it duke punuar ai, ose largoji mbrojtësin e pajisjeve dhe largoje brushën nga mbajtësi. Laje brushën me ujë të nxehtë dhe sapun dhe ndroje kur të teret me thepa përpjetë të mbrojtësit.

BRUSHA PËR PLUHUR: Laje me ujë të nxehtë dhe me sapun e pastaj lejini të teret.

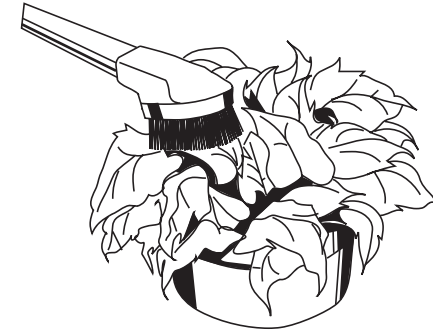
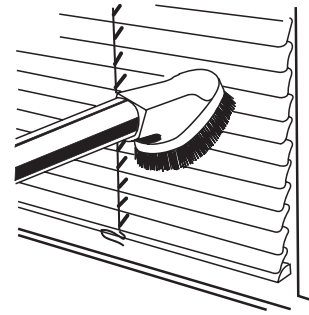
PAJISJA E EPËRM E KËLLËFIT: Fshijë mirë me fundin e hapur të zorrës së Rainbow-it derisa ai punon, ose hiqja kokën e brushës dhe laje në ujë të nxehtë me sapun. Ndroje kur të teret.



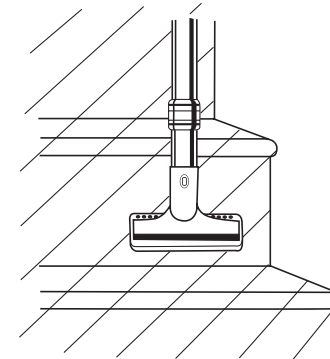
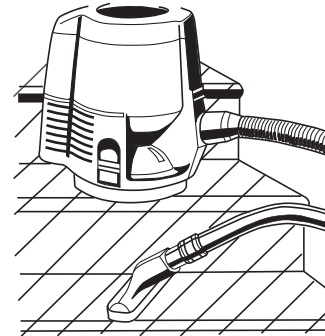
ZGJIDHENI BRUSHEN E DUHUR

Pajisjet ju lejojnë juve që të pastroni dyshemet dhe ti mbërrini vendet pa arritshme për ti pastruar.

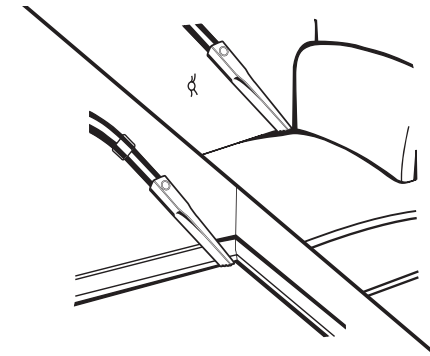
A. **BRUSHA PËR PLUHUR RAINBOW:** Brusha për pluhur është ideale për pastrimin e llampave mbulesat e abazhurit (llampave), reletat e dritareve, ekranet, tabelat, pajisjet VCR, sistemet e zërave etj. Ngjitja brushën shufrës së drejtë ose atë lart të lakuarën dhe siguroje me pullë. Përdore në maksimum dallësin e ajrit (mënga kontrolluese të kontrollohet plotësisht për pastrim maksimal.



B. **PAJISJA E EPËRME E KËLLËFIT - RAINBOW:** Kjo pajisje pastron kauçat, karriget, draperët, shkallët me tepiha, ngritësit, hasrat, jastëkët, qebet, mbuleset e kllozeteve etj.



C. **PAJISJA RAINBOW PËR PASTRIMIN E TË ÇARAVE:** Kjo pajisje i pastron derithellë poshtë tëçarat ndërmjet mobileve dhe qosheve imbërrin edhe ato vende të ulta përgjatë tavolinave, nën radiatorë, dhe ndërmjet tyre. Lëshojeni deri në maksimum dhepërdore rrjedhësin e ajrit të mbyllur fort.



PËRDORIMI I PAJISJEVE

PËRKUJTUES:

Për objektet delikate, rrjedha e ajrit duhet të zvoglohet, për ta rregulluar rrjedhjen e ajrit përdoreni mëngën në dorëz.

Për t'iu shmangur gërvishtjeve në sipërfaqet delikate, mbaj fijet (qimet) e brushës pastër duke i shkundur ato me fundin e hapur të zorrës.

PASTRIMI I AJRIT

FRYRJA E AJRIT DHE PASTRIMI I HAPSIRAVE TË NGUSHTA

VËREJTJE:

Kur e përdorni Rainbow-in si pastrues të ajrit largojini pjesët përcjellëse. Rainbow ka dy shpejtësi të vogël dhe të madhe.

PARALAJMËRIM:

Sigurohuni që gjilpëra është e mbyllur mirë në vend. Nëse nuk është e mbyllur do të fryjë me forcë nga trupi i veglës.

PËR PASTRIM NORMAL DHE PËR OPERACIONET E PASTRIMIT TË AJRIT

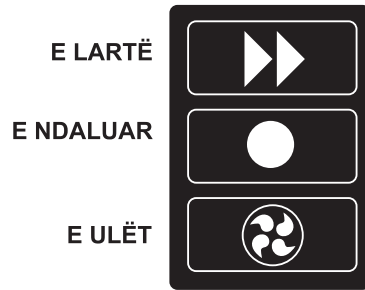
Zgjidhe shpejtësinë më të madhe për pastrim maksimal. Shpejtësia e vogël gjithashtu mund të përdoret për pastrimin e ajrit.

Pastrimi i ajrit: Rainbow e pastron ajrin që ju e thithni. Ajri në shtëpitë tona përmban një sasi të pluhurit dhe të disa substancave tjera të jashtme. Lëshojeni Rainbow-in tuaj pa pjesët përcjellëse në secilën pjesë që dëshironi rreth një orë në ditë. Rainbow e merr pluhurin nga ajri dhe e zhyt atë në ujë.

Freskuesi i ajrit: Gjate dimrit ne amviserit mesatare është mjaft i thate. Lëshojeni Rainbow-in tuaj që ta lagështoj ajrin që ju e thithni. Përdorimi i Rainbow-it në këtë mënyrë çdo ditë do ta mirmbaj lagështin e ajrit në masën e duhur.

Aromatizimi i ajrit: me shtimin e disa pikave në Rainbow-in tuaj të dashur apo në kundërmuesin tuaj ose dezodorant për pastrim të ajrit Rainbow në ujë gjatë kohës kur punon Rainbow-i juaj pa pjesët përcjellëse, ajri shpejt do të freskohet dhe erërat e papëlqyeshme të aromave të shtëpisë do të largohen.

Inhalimi - qitni disa pika të një thithësi inhaluesi në ujë të enës së Rainbow-it tuaj lëshojeni Rainbow-in pa pjesët përcjellëse dhe merrni frymë thellë.



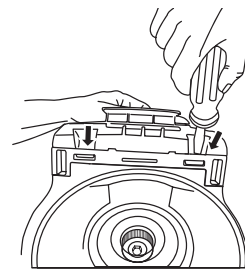
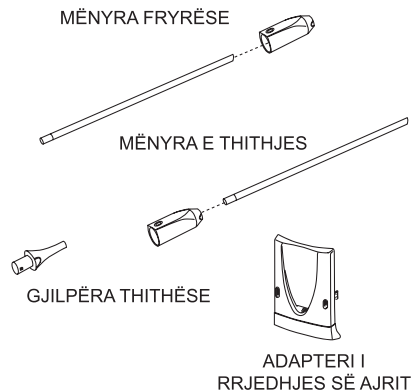
FRYRJA E AJRIT DHE PASTRIMI I HAPSIRAVE TË NGUSHTA:

Kjo pajisje unike e Rainbow-it i siguron përdoruesve edhe dy mjete shtesë dhe të specializuara: fryrjerin e ajrit dhe pastrimin e hapsirave të ngushta.

Fryrësi Rainbow është një vegël ideale për pastrimin e hapsirave ku nuk mund të hyhet lehtë si bobinat e frigoriferëve prapa dhe nën pajisje (vegla), kabineteve ose mobiljeve. Zgjatësi për pastrimin e bobinave mund të përdoret ose si thithës ose si fryrës (shihë ilustrimin).

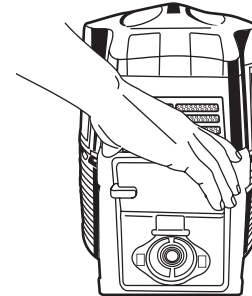
Adaptori ose përshtatësi Rainbow i rrjedhjes së ajrit është përdorur si zvogluës i zhurmës nëpërmjet ajrit në hyrje. Rekomandohet që adaptori ose përshtatësi të përdoret vetëm atëherë kur Rainbow përdoret si fryrës. Instruksione (udhëzime) për përdorim: për të përdorur fryrësin Rainbow, hape derën për pastrimin e ajrit në pjesën e prapme të mjetit elektrik. Bashkangjitja një zorre në hapjen për pastrimin e ajrit. Bashkangjitja shufrën e lakuar të dorzës zorrës dhe fryrësin në dorzë. Siguroje lidhjen me pullën e dryrit. Gjilpëra e fryrësit pastaj vendoset në trupin e veglës.

Përdridhe gjysmën e numruesit në drejtim të akrepave të orës për ta mbyllur gjilpërën në vend vendose gjilpërën në bishtin e fryrësit të gjësendit që do të fryjë dhe lëshojë rrymën e mjetit. Gjithashtu, përdore adapterin e rrjedhjes së ajrit. Për ta zvogluar zhurmën e ajrit nëpërmjet grykës për daljen e ajrit gjatë këtij operacioni.



1. HIQENI DËRRASËN E PRAPME:

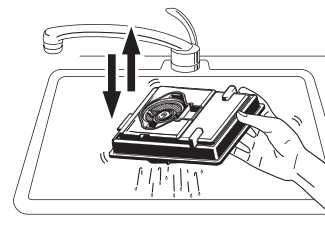
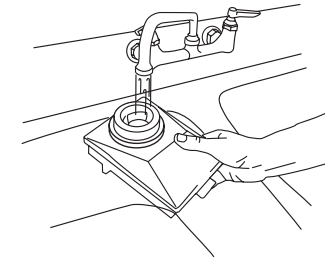
Me ndihmën e kaçavidës, largojeni dërrasën nga pjesa e prapme e Rainbow-it duke i shtypur lartë dy rezat në pjesën e poshtme të dërrasës së poshtme të dërrasës duke e zhvendosur teposhtë në drejtimin tuaj.



2. HIQENI NEUTRALIZUESIN HEPA.

3. SHPËRLARJA E NEUTRALIZUESIT HEPA:

- Vendose neutralizuesin HEPA në lavaman (llavabo) me hapje ovale dhe me grykë përpjetë.
- Mbushe hapjen ovale të HEPA-neutralizuesit me ujë të ftohtë nga rubineti (çeshmja) derisa uji ti del përmbi, dhe kështu vazhdohe një minutë derisa uji ti del përmbi.
- Ndale ujin. Ktheje neutralizuesin HEPA mbrapsht në lavaman ashtu që uji ti ik hapjes ovale.
- Përsëriti HEPA A dhe B deri kur asnjë sasi e papastërtisë nuk shihet të del jashtë nga neutralizuesi HEPA. Tunde neutralizuesin HEPA me shpejtësi, duke e mbajtur hapjen ovale teposhtë që uji të del jashtë.
- Rinstaloje neutralizuesin HEPA dhe dërrasën e prapme në mënyrë të njëjtë mbrapa duke i përcjellë hapat si më lartë.



- TERJA E NEUTRALIZUESIT HEPA:**
 - Sigurohuni që dera e vrimës është hequr nga dërrasa e pasme.
 - Me me enen e ujit të zbrazët, vendose Rainbow-in në skaj të një peshqiri apo të ndonjë pëlhure (Thithëse) apo apsorbuuese, ashtu që dera e vrimës së Rainbow-it të mbështetet në pëlhurë apo në peshqir.
 - Instaloje adapterin e qarkullimit të ajrit në ballë të Rainbow-it ta zvoglojë zhurmën.
 - Lëshojë Rainbow-in në shpejtësinë më të madhe për afërsisht gjysmë orë që tërsisht ta thaj (terë) neutralizuesin HEPA.
 - Nxjerrja e tërsishme e ujit nga procesi i shpërlarjes mund të paraqitet (shihet) në peshqir apo në pëlhurën (thithëse) gjatë pjesës së parë të gjysmës së orës nga koha e tharjes (terjes).
 - Pasiqë neutralizuesi hepa të jetë tharë ndrojeni derën e vrimës.
 - Nëse aftësia pastruese nuk është riuajtur në mënyrë adekuate pasi të jetë terur neutralizuesi HEPA kontaktojeni shpërndarësin taj të autorizuar.

PASTRIMI I HEPA FILTERIT

KUJDE:

Çkyqeni Rainbow nga rryma para se te filloni servisimin. Mos e shfrytezoni Rainbow pa HEPA filter.

VËREJTJE:

Mos përdorni detergjent ose sapun për pastrimin e HEPA filterit. Përdorni vetëm ujë të pastërt.