

MESSAGGIO DELLA REXAIR

La REXAIR, vende l'apparecchio Rainbow esclusivamente ai Distributori Autorizzati indipendenti con esperienza nella vendita diretta in casa. Poichè la Rexair non commercializza i propri prodotti mediante pubblicità su scala nazionale, la conoscenza del prodotto viene creata dai singoli sforzi di migliaia di "rivenditori" diretti, i quali, attraverso dimostrazioni in casa, generano interesse nei confronti dell'Apparecchio Rainbow presso le proprie comunità locali. I Distributori Autorizzati indipendenti a cui tali rivenditori sono affiliati si assumono la responsabilità della legittima distribuzione ed assistenza dell'Apparecchio Rainbow direttamente attraverso i propri rivenditori o indirettamente attraverso sub-distributori indipendenti e relativi rivenditori.

Inoltre la Rexair richiede che ciascun Distributore Autorizzato renda disponibile un'assistenza tempestiva e competente attraverso i propri punti assistenza o attraverso punti assistenza indipendenti responsabili nelle comunità in cui vende prodotti Rexair attraverso i propri sub-distributori e rivenditori indipendenti.

Non perdere il nominativo e l'indirizzo del rivenditore o distributore da cui si è acquistato l'Apparecchio Rainbow. Contattarlo per consigli sulla manutenzione del proprio Rainbow, copertura della garanzia, assistenza e punto assistenza più vicino.

La Rexair è altamente selettiva per quanto riguarda coloro che vengono nominati suoi clienti diretti, i Distributori Autorizzati. La Rexair non ha comunque alcun accordo o rapporto legale con i rivenditori indipendenti che acquisiscono prodotti direttamente o indirettamente da un Distributore Autorizzato e può solo cercare di porre rimedio a eventuali lamentele dei clienti circa tali rivenditori agendo tramite il Distributore Autorizzato responsabile. La politica annunciata della Rexair è di considerare ciascun Distributore Autorizzato responsabile per porre rimedio alle conseguenze di qualsiasi dichiarazione o azione da parte di qualsiasi rivenditore indipendente che possa sfociare in una lamentela da parte di qualsiasi membro del pubblico pagante.

In caso di problemi o domande riguardanti quanto sopra esposto, si dovrebbe contattare prima il distributore o il rivenditore da cui si è acquistato il Rainbow. In caso di problemi a rintracciare tale persona, contattare il Servizio Clienti Rexair all'indirizzo più sotto indicato, assicurandovi di includere il proprio Numero di Serie Rainbow. Vi sarà immediatamente inviato il nominativo, indirizzo e numero telefonico del Distributore Autorizzato responsabile della vostra zona. Se ritenete di non ottenere alcun aiuto da parte del vostro Distributore Autorizzato, si prega contattarci immediatamente. Tutti i nostri Distributori Autorizzati sono a conoscenza dei propri obblighi.

Per eventuali ulteriori informazioni o assistenza scrivere a:

Rexair, 50 W. Big Beaver Road, Suite 350, Troy, Michigan 48084 U.S.A.

(248) 643-7222 o inviare fax al (248) 643-7676. Potete visitare il sito Web di Rexair a:

www.RainbowSystem.com

La Rexair fornisce ai propri Distributori Autorizzati, e solamente a questi, una garanzia scritta di quattro anni sul proprio Aspirapolvere ed accessori annessi ed una garanzia di otto anni sul motore e regolatore di potenza dell'apparecchio. Le parti di ricambio fornite possono essere nuove o restaurate a sola discrezione della Rexair. Le suddette garanzie non coprono la normale usura derivata dall'utilizzo dei prodotti. Sebbene la Rexair, quale ditta produttrice, non tratti direttamente con il cliente né fornisca a quest'ultimo una garanzia scritta, la legge impone a tutti i fabbricanti di prodotti destinati al consumo determinati obblighi. I prodotti non devono essere difettosi e devono, in linea generale, essere consoni agli usi previsti. La Rexair tiene fede a tali garanzie implicite di commerciabilità e idoneità. Inoltre la Rexair richiede a ciascun Distributore Autorizzato di trasmettere al consumatore, per mezzo della garanzia scritta propria del Distributore Autorizzato, i benefici della garanzia Rexair nei confronti di tal Distributore.

La Rexair vende il Rainbow ai propri distributori autorizzati Rainbow per essere rivenduto dai suddetti distributori ed i loro agenti solamente tramite dimostrazioni a casa agli utilizzatori-possessori finali. È severamente proibita qualsiasi altra vendita. Tutti i prodotti acquistati in qualsiasi altra vendita non sono coperti dalle garanzie autorizzate.



Manuale dell'Utente

**Manuale dell'Utente
Modello E2**

**Si prega di leggere
con attenzione
tutte le istruzioni
prima di usare
l'apparecchiatura.**

INDICE

Importanti Istruzioni di Sicurezza..... 2
Identificazione delle Parti..... 3
Uso di Rainbow 4
Montaggio Tubi 5
Uso Degli Attrezzi 6
Pulizia aria / Aria Pompata e Pulizia in Spazi Ristretti..... 7
Risciacquo del Neutralizzatore HEPA..... 8
Cura e Manutenzione 9
Individuazione Guasti 10
Caratteristiche Rainbow 11
Accessori Opzionali per il Vostro Rainbow 12-14
Messaggio da Rexair / Garanzia Scritta..... Coperchio Posteriore

Gentile proprietario di un apparecchio Rainbow: Le porgiamo il benvenuto in seno alla famiglia in continua espansione Rainbow!

L'acquisto da parte Sua di un apparecchio Rainbow costituisce un saggio investimento. La Rexair vanta una lunga tradizione di vendita di un prodotto di primissima qualità tramite una rete di distributori autorizzati fondata 60 anni or sono. Il prodotto Rainbow è venduto in tutti e 50 gli stati della confederazione statunitense ed in oltre 70 Paesi.

Qualora Le occorra assistenza, La preghiamo di non esitare a rivolgersi al Suo distributore Rainbow di zona o alla Rexair, Troy, Michigan U.S.A., oppure visiti il sito Web della Rexair all'indirizzo: www.RainbowSystem.com

NUMERO A TUTELA DEL CLIENTE

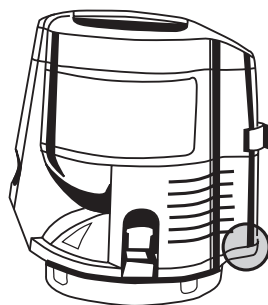
Come parte del Programma di Tutela del Cliente Rexair, tutti i nuovi Rainbow ricevono un Numero di Serie a Tutela del Cliente dopo aver passato il collaudo del Controllo di Qualità in stabilimento. Tale numero di serie fornisce:

1. La Vostra identificazione di proprietà;
2. L'identificazione della garanzia per il vostro Distributore;
3. La garanzia che il controllo di qualità è stato passato;
4. La garanzia di condizioni "nuove di fabbrica".

Per vostra tutela, verificare che il numero di serie sia ubicato sul Rainbow nel posto indicato sullo schema allegato. Nessun nuovo Rainbow dovrebbe essere venduto senza tale numero. Se il numero risulta mancante, la Rexair non è responsabile dell'origine, età o condizione dell'apparecchiatura. Se non trovate un numero di serie sul vostro Rainbow, siete pregati di contattare il nostro servizio clienti al numero (248) 643-7222, oppure inviare un fax al (248) 643-7676.

Per vostra tutela, registrare il numero di serie nello spazio sottostante.

Conservare tale dato per futura consultazione.



Il Vostro Distributore Autorizzato Indipendente Rainbow E

(in stampatello)

Nome: _____

Indirizzo: _____

Città/Stato/Cap: _____

Telefono: _____

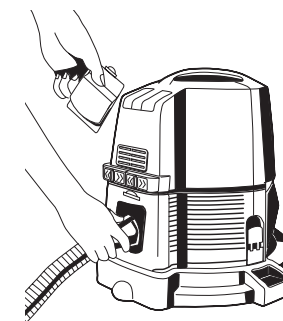
Firma Rivenditore: _____

Numero di Serie: _____

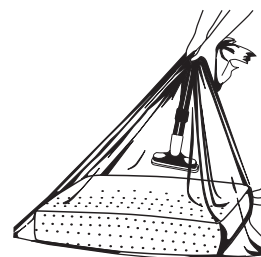
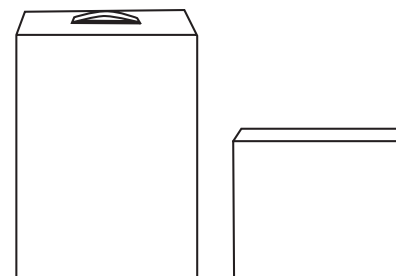
La configurazione del Sistema di Pulizia Rainbow® e le diciture Rainbow®, RainbowMate® e Rexair® sono marchi registrati della Rexair, Troy, Michigan U.S.A.



GRUPPO SPRUZZATORE: Il Gruppo Spruzzatore Rainbow si collega alle aste del Rainbow ed è utilizzato per spruzzare insetticidi, soluzioni anti-tarme ecc. Può essere inoltre usato per fertilizzanti liquidi o acqua semplice per piante domestiche. Per usare lo Spruzzatore, basta fissarlo all'asta ricurva a manico del proprio apparecchio Rainbow e quindi collegare il tubo flessibile al cappellotto di scarico del Rainbow.



RAINBOW ACCESSORY PACKS: CONFEZIONI DI ACCESSORI RAINBOW: Confezione di Accessori Deluxe comprendente le seguenti voci: Serbatoio da 3,78 litri, Spazzolone per Pavimenti, Spruzzatore Rainbow, Confezione Profumazioni, Sacchetto Aerofresh, Deodorante Rinfrescante per Ambienti e Detergente Concentrato per Pavimenti.
Confezione di Accessori Special comprendente: Spruzzatore Rainbow, Confezione Profumazioni, Sacchetto Aerofresh e Deodorante Rinfrescante per Ambienti.



SACCHETTO AEROFRESH: Le dimensioni di questo pratico sacchetto di plastica si adattano anche ai vostri cuscini più grandi. Mettere il cuscino nel sacchetto Aerofresh. Con l'accessorio per tappezzeria collegato all'estremità del manico, tenere ben fermo il sacchetto attorno al manico (vedi schema) e togliere l'aria viziata e polverosa dal cuscino. Senza togliere il sacchetto dal manico, togliere velocemente il cappellotto di scarico e collegare il tubo flessibile all'apertura di scarico aria sul Rainbow in modo da "riempire" nuovamente il vostro cuscino con aria pulita, rinfrescata dall'acqua.



SPAZZOLONE PER PAVIMENTI: Lo Spazzolone per Pavimenti Rainbow vi permette di pulire a fondo i vostri pavimenti in linoleum e piastrelle senza bagnarvi le mani. Utilizzare il Detergente Concentrato per Pavimenti Rainbow per pulire i vostri pavimenti con il minimo sforzo.

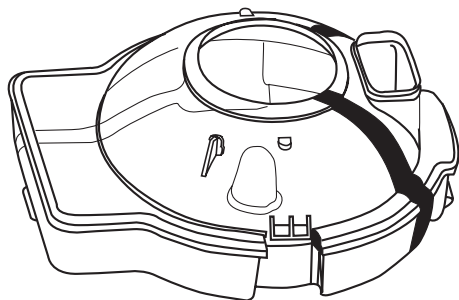
**ACCESSORI
OPZIONALI PER IL
VOSTRO RAINBOW**

Contattare il vostro distributore autorizzato rainbow locale per informazioni su questi preziosi accessori Rainbow.

AVVERTENZA:
Lo spruzzatore Rainbow non deve essere utilizzato con alcun tipo di liquido infiammabile. Assicurarsi di seguire le istruzioni del costruttore quando si utilizzano soluzioni chimiche.

ACCESSORI OPZIONALI PER IL VOSTRO RAINBOW

Contattare il vostro distributore autorizzato rainbow locale per informazioni su questi preziosi accessori Rainbow.



SERBATOIO DA 3,78 LITRI: Il serbatoio Rainbow da 3,78 litri è disponibile per i lavori di pulizia "più grandi". Il serbatoio d'acqua più grande si adatta al carrello Rainbow e raddoppia la capacità pulente del Rainbow. E' ideale per case più grandi e lavori di pulizia di "grandi dimensioni".

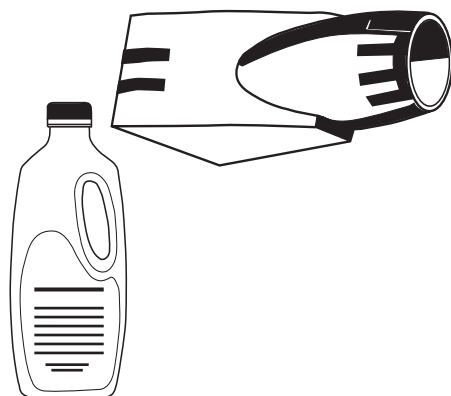


DEODORANTE RINFRESCANTE PER AMBIENTI RAINBOW:

Due misurini di Deodorante Rinfrescante per Ambienti Rainbow aggiunti all'acqua nel Serbatoio d'Acqua Rainbow neutralizzano gli sgradevoli odori domestici, quali pesce, tabacco, cavolo, vernice ecc. mentre voi pulite. 0,94 litri.

DETERGENTE CONCENTRATO PER PAVIMENTI RAINBOW:

Il Detergente Concentrato per Pavimenti Rainbow è ideale per pulire a fondo pavimenti in linoleum o piastrelle. Spargere semplicemente il Detergente Concentrato per Pavimenti nella soluzione consigliata e lasciare che faccia il suo lavoro. 0,94 litri.



REXAFOAMER: Il Rexafoamer Rainbow produce saponate "asciutte" con shampoo liquidi.

I vostri tappeti e moquette possono essere lavati con shampoo in modo non costoso, ma professionale, direttamente a casa vostra.

LO SHAMPOO CONCENTRATO REXAFOAMER:

Lo Shampoo Concentrato Rexafoamer toglie velocemente le sgradevoli tracce di passaggio da tappeti e moquette. Non è necessario strofinare pesantemente. Pulisce a fondo, asciuga in fretta. 0,94 litri.



CONFEZIONE PROFUMAZIONI RAINBOW:

Portate nella vostra casa il dolce e fresco profumo di un giardino in primavera con la Confezione di Profumazioni Rainbow. Le profumazioni riempiranno la vostra casa del piacevole aroma dei grandi spazi esterni mentre voi pulite. Disponibili anche: quattro confezioni e le fragranze suddette.

AVVERTENZA PER RIDURRE IL RISCHIO D'INCENDIO, SCARICHE ELETTRICHE E LESIONI:

- 1 Occorre una stretta sorveglianza quando un qualsiasi apparecchio viene utilizzato da bambini o vicino a questi. Non lasciare mai che il vostro Rainbow venga usato come un giocattolo o funzioni senza controllo.
- 2 Staccare la spina del Rainbow quando non viene usato. Spegnerne l'interruttore principale prima di togliere la spina. Afferrare la spina per scollegarla dalla presa a muro al fine di evitare danni a cavo elettrico, spina, poli della spina o alla presa. Non tirare o trasportare tirando il cavo, non utilizzare il cavo come un'impugnatura, non chiudere il cavo nel battente di una porta, non tirare o trasportare attorno a bordi o angoli taglienti. Non far passare apparecchi sopra il cavo. Tenere il cavo lontano da superfici riscaldate. Non utilizzare se il cavo o la spina sono danneggiati.
- 3 Il presente è un apparecchio professionale ad alta potenza e può causare interferenze elettromagnetiche. Pregasi rivolgersi al proprio ente di approvvigionamento elettrico per eventuali requisiti particolari per il collegamento della corrente.
- 4 Non lasciare l'apparecchio con la spina inserita. Scollegare la spina del Rainbow dalla presa quando non è in uso e prima di effettuarne la manutenzione.
- 5 Se il Rainbow è in cattivo stato, non tentare di far funzionare l'apparecchiatura. Se il Rainbow non funziona come dovrebbe, è stato fatto cadere, danneggiato, lasciato all'aperto o fatto cadere nell'acqua, restituirlo al vostro Distributore Rainbow.
- 6 Non pulire l'apparecchio o sturare il tubo flessibile fino a che il Rainbow non sia spento e la spina scollegata dalla presa a muro.
- 7 Non collegare alla presa di una apparecchiatura a luce incandescente o utilizzare eventuali cavi di prolunga.
- 8 Non utilizzare il Rainbow per stasare scarichi di fogna. Se il gas di fogna dovesse essere aspirato all'interno del Rainbow, potrebbe provocare un'esplosione.
- 9 Non toccare mai un lavandino di metallo, o un rubinetto di acqua fredda o calda con una mano mentre si toccano le parti metalliche di qualsiasi apparecchio elettrico, impianto di illuminazione o interruttore con l'altra mano. Il vostro corpo potrebbe agire da completamento di un circuito elettrico a terra. Inoltre, le zone di pelle bagnata possono di gran lunga aumentare tale pericolo. Non toccare la spina o l'apparecchiatura con le mani bagnate.
- 10 (a) Non introdurre alcun oggetto nelle aperture. Non usare se qualsiasi apertura è bloccata; tenere pulito da polvere, lanugine, capelli e quant'altro possa ridurre il flusso di aria; (b) Tenere capelli, vestiario, dita e tutte le parti del corpo lontano dalle aperture e dalle parti mobili; (c) Fare maggiore attenzione durante la pulizia di scale.
- 11 Non raccogliere nulla che stia bruciando o che sia fumante, come sigarette, fiammiferi o cenere rovente. Non usare per raccogliere liquidi infiammabili o combustibili come benzina o usare in zone in cui questi possano essere presenti.
- 12 La presente apparecchiatura è provvista di doppio isolamento. Utilizzare solamente parti di ricambio originali. Vedere le istruzioni per la Manutenzione delle Apparecchiature a Doppio Isolamento.
- 13 **Il Rainbow è provvisto di un interruttore di blocco che ne arresta il funzionamento qualora il serbatoio dell'acqua non sia adeguatamente fissato. NON TENTARE DI IGNORARE QUESTA CARATTERISTICA DI SICUREZZA.**
- 14 **AVVERTENZA:** Onde evitare il rischio di scossa elettrica, MAI usare il tubo flessibile sotto tensione (fornito con il Battitappeto) per raccogliere acqua o qualsiasi altro liquido. **AVVERTENZA: ONDE LIMITARE IL RISCHIO DI SCOSSA ELETTRICA, UTILIZZARE L'APPARECCHIATURA ESCLUSIVAMENTE PER INTERNI.**
- 15 Per ridurre il rischio di scossa elettrica, il presente apparecchio è dotato di una spina polarizzata (un polo è più largo dell'altro). Tale spina può essere inserita in una presa polarizzata in un solo modo. Se non si riesce ad inserire la spina nella presa fino in fondo, capovolgere la spina. Se, nonostante la si sia capovolta, non si riesce ancora ad inserirla, pregasi rivolgersi ad un elettricista qualificato per l'installazione di una presa adeguata. Non apportare alcuna modifica alla spina.
- 16 Il cavo di alimentazione ad Y devono essere sostituiti da un Distributore Rainbow autorizzato. Qualora il cavo risulti danneggiato, spegnere l'interruttore di alimentazione e staccare il cavo dell'unità dalla presa.

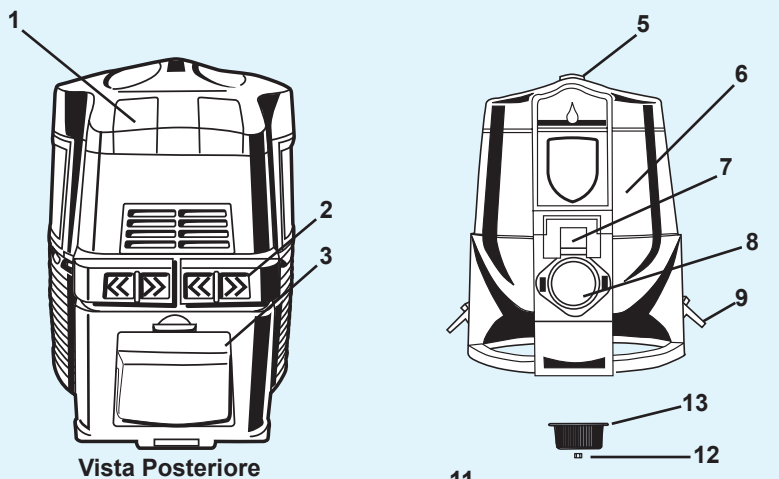
IMPORTANTI ISTRUZIONI DI SICUREZZA

Allo scopo di ridurre il rischio di incendio, scossa elettrica o lesioni durante l'uso di un apparecchio elettrico, si dovrebbero sempre seguire delle precauzioni di base tra cui le seguenti:

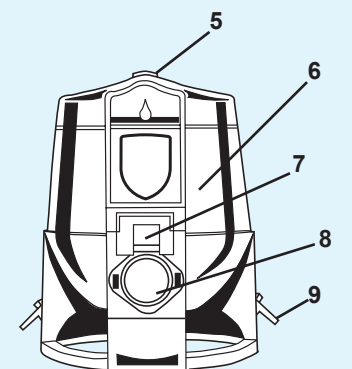
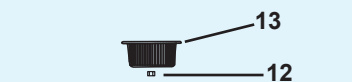
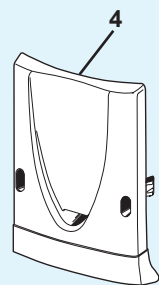
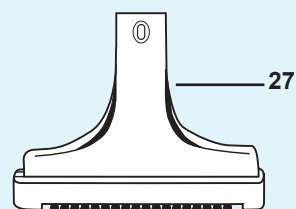
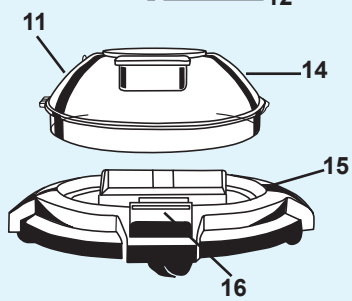
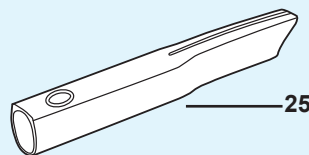
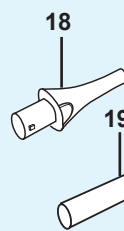
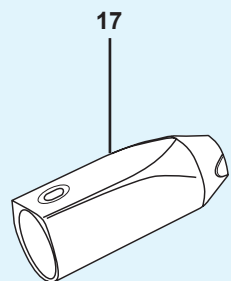
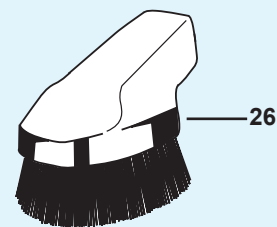
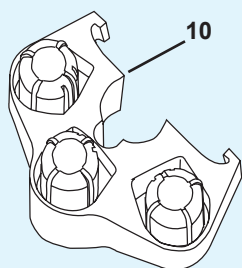
Si prega di leggere con attenzione tutte le istruzioni prima di usare l'apparecchiatura.

CONSERVARE QUESTE ISTRUZIONI!

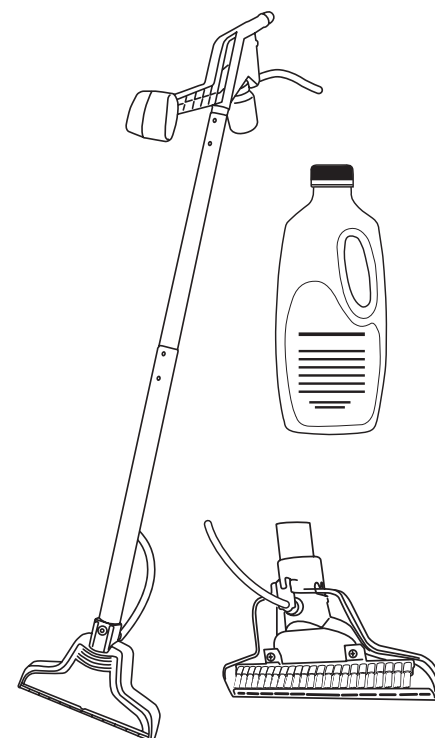
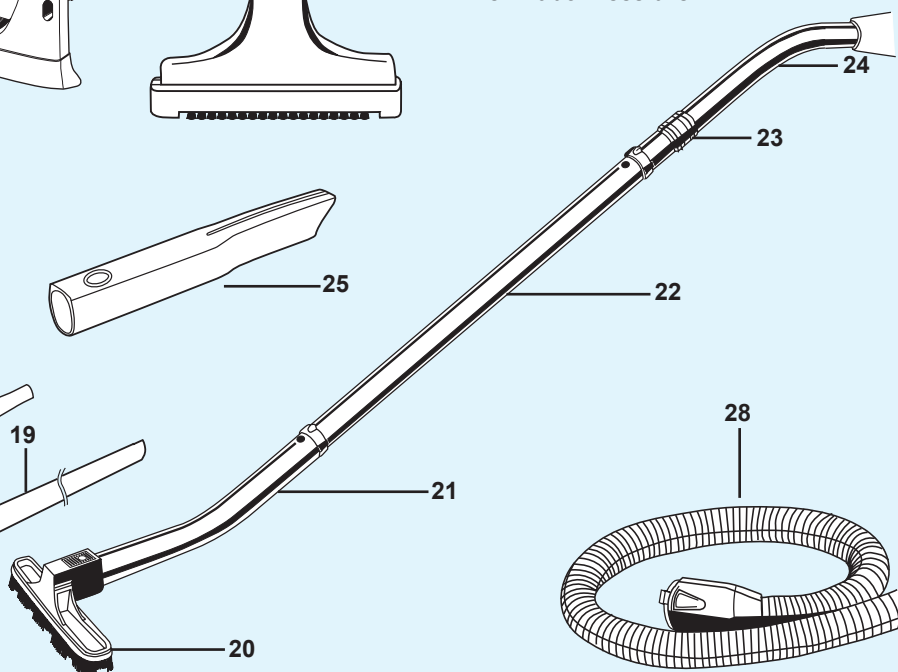
SOLO PER USO



Vista Posteriore

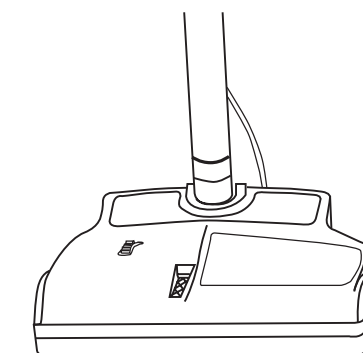


- 1 Interruttore di corrente
- 2 Contenitore Cavo
- 3 Bocchetta di Scarico
- 4 Adattatore Flusso d'Aria
- 5 Manico
- 6 Gruppo di Potenza
- 7 Vano/Sportello Battitappeto
- 8 Apertura Presa Aria
- 9 Dispositivi di Fermo Serbatoio Acqua
- 10 Contenitore Accessori
- 11 Sostegno Attuatore Dispositivo di Blocco
- 12 Dado di Collegamento Separatore
- 13 Separatore
- 14 Serbatoio Acqua
- 15 Carrello
- 16 Dispositivo di Fermo Carrello
- 17 Corpo Dispositivo di Gonfiaggio
- 18 Spinotto Dispositivo di Gonfiaggio
- 19 Prolunga
- 20 Spazzola per Pavimenti e Pareti
- 21 Asta Ricurva Inferiore
- 22 Asta Dritta
- 23 Manichetta Controllo Flusso d'Aria
- 24 Manico ad Asta Ricurva
- 25 Accessorio per Interstizi
- 26 Spazzola per la Polvere
- 27 Accessorio per Tappezzeria
- 28 Tubo Flessibile



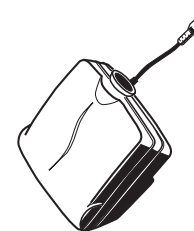
AQUAMATE: Il gruppo ad estrazione per la pulizia di tappeti/moquette AquaMate vi permette di ottenere risultati professionali senza gli oneri di tali costi. La Miscela Detergente per Tappeti/Moquette AquaMate combina un'azione detergente, deodorante, protettiva e di ripristino, facile da usare e con risultati di pulizia di qualità superiore. 0,94 litri.

RAINBOWMATE: Per quelle superfici difficili da pulire quali scale e tappezzeria, il RainbowMate ha una spazzola motorizzata per la massima resa in fatto di pulizia. È richiesto l'uso del tubo flessibile elettrificato (fornito con il Battitappeto).



BATTITAPPETO RAINBOW:

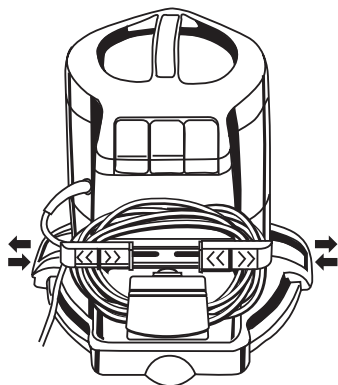
Il Battitappeto aggiunge l'azione della spazzola motorizzata alla già superiore efficacia pulente del Rainbow. La spazzola a rapida rotazione scioglie lanugine, fili, capelli e sporcizia che possono essere facilmente raccolti nel serbatoio d'acqua Rainbow. Si collega velocemente e comodamente al Rainbow e rende i più spessi tappeti di pelo e lana più facili da lisciare e pulire. Il Battitappeto completamente motorizzato è facile da usare, robusto e leggero.



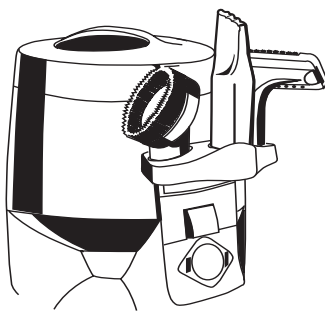
ACCESSORI OPZIONALI PER IL VOSTRO RAINBOW

AVVERTENZA: Per ridurre il rischio di scosse elettriche, non usare l'ugello motorizzato su superfici bagnate.

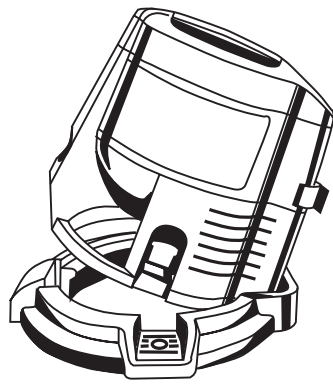
Contattare il vostro distributore autorizzato rainbow locale per informazioni su questi preziosi accessori Rainbow.



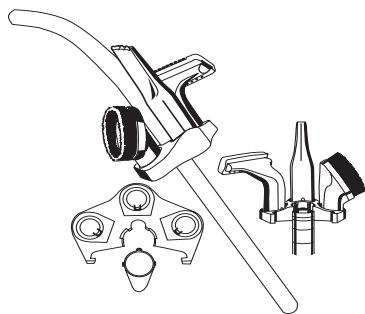
IL CONTENITORE PER IL CAVO RAINBOW: Il cavo elettrico Rainbow si fissa alla parte posteriore del gruppo di potenza. I dispositivi portacavo scorrevoli ed uno fisso sulla porta dell'apertura per lo scarico d'aria servono per contenere il cavo elettrico. Per utilizzare il cavo elettrico, tirare semplicemente i dispositivi portacavo del contenitore per mezzo dei punti di presa manuali (vedi illustrazione) e si ha accesso al cavo.



CONTENITORE PER ACCESSORI (ASTE): Il contenitore per gli accessori è un gruppo monoblocco contenente la spazzola per la polvere, l'accessorio per tappezzeria e l'accessorio per gli interstizi. Si fissa alla parte anteriore del gruppo di potenza inserendosi, aldisopra della parte anteriore della sede, in tacche situate su ciascun lato della sede stessa (vedi illustrazione). Premendo verso il basso si blocca il contenitore in posizione. Gli accessori vengono riposti infilandoli sui sostegni sul contenitore. Premere il fermo a pulsante per sganciare l'accessorio. Il contenitore per accessori può anche essere montato su qualsiasi estremità di asta. Allineare le linguette sull'estremità dell'asta con le fessure interne sul contenitore. Premere il contenitore sull'asta fino a che si blocca sull'estremità dell'asta. Per disinserire: smontare le aste e svitare il contenitore dall'asta dal davanti.

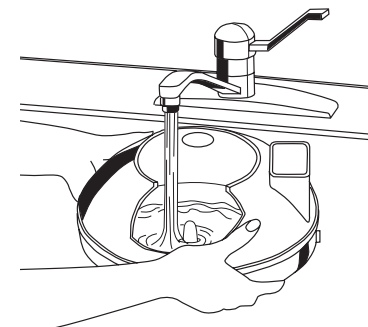


POSIZIONAMENTO UNITA'DI POTENZA SU CARRELLO: Posizionare l'unità di potenza sul carrello inclinando leggermente verso l'alto l'estremità anteriore in modo che il bordo sulla parte posteriore del gruppo si infili sotto il bordo sulla parte posteriore del carrello. Il gruppo si posizionerà quindi sul carrello. Un dispositivo di fermo a pedale sulla parte anteriore del gruppo di potenza provvede a bloccare quest'ultimo in posizione. Per toglierlo, premere il fermo a pedale e sollevare il gruppo dal carrello inclinandolo leggermente all'indietro e tirando verso l'alto.



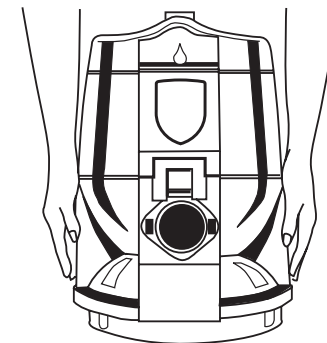
1 RIEMPIMENTO DEL SERBATOIO DELL'ACQUA:

Riempire il serbatoio con dell'acqua fredda di rubinetto sino al raggiungimento del livello di acqua situato in posizione centrale ed in basso nel serbatoio per l'acqua del Rainbow. **NON RIEMPIRE MAI IL SERBATOIO ALDISOPRA DEL DUOMO DEL LIVELLO D'ACQUA.** Quando l'acqua risulta troppo piena di sporcizia e lanugine, svuotare l'acqua sporca e riempire con acqua pulita. Aggiungere due misurini colmi di Deodorante per ambienti Rainbow per rinfrescare al massimo l'ambiente mentre si pulisce.

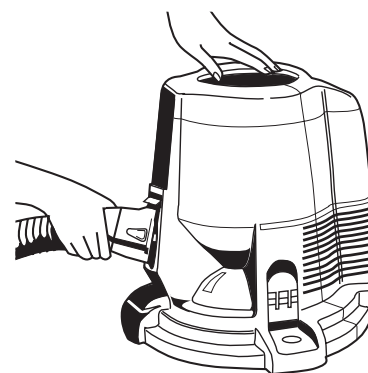


2 FISSAGGIO DEL GRUPPO POTENZA AL SERBATOIO ACQUA:

Fissare il gruppo potenza al serbatoio acqua posizionando il gruppo di potenza aldisopra del serbatoio in modo che l'apertura per aspirazione aria del serbatoio sia allineata all'apertura per presa aria dell'unità di potenza. Fissare i dispositivi a scatto serbatoio acqua su ciascun lato per bloccare il gruppo di potenza. **NOTA: Il gruppo di potenza non funzionerà se il serbatoio dell'acqua non è in posizione.**

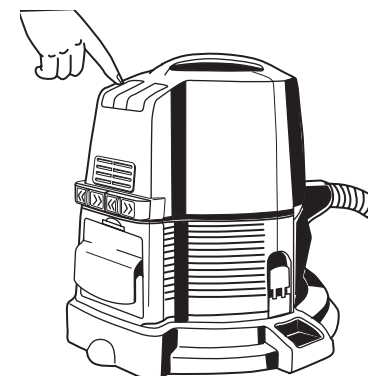


3 Inserire il giunto del tubo flessibile nella presa d'aria fino a che scatta in posizione. Per toglierlo, premere entrambi i dispositivi a scatto ed estrarre il tubo flessibile dall'apparecchio.



4 COLLEGARE IL CAVO ELETTRICO ALLA PRESA A MURO:

Collegare il cavo elettrico alla presa a muro. Spostare l'interruttore in avanti sull'impostazione "alta velocità" (>>). Usare questa impostazione per le normali operazioni di pulizia. Per spegnere il Rainbow, spostare l'interruttore sulla posizione "Spento" (O).



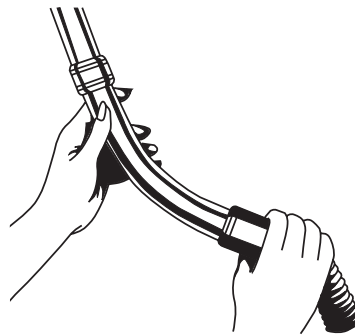
AVVERTENZA

A causa del pericolo di scosse, qualsiasi apparecchio elettrico dovrebbe venire utilizzato solamente come indicato nelle istruzioni. Non vi dovrebbe essere alcun utilizzo non previsto di alcun apparecchio elettrico. Dispersioni elettriche e cortocircuiti possono aver luogo dovunque vi sia elettricità. Con qualsiasi apparecchio elettrico, se l'utilizzatore non "fa da terra", non sussiste generalmente alcun grave pericolo. Ma se l'utilizzatore sta in piedi per terra, in un seminterrato o in un locale in cui un velo d'acqua può raggiungere una messa a terra, vi è pericolo di scossa grave. Pertanto, utilizzare il Rainbow solamente come indicato nel presente manuale del proprietario.

Vedi ISTRUZIONI SPECIALI PER LA SICUREZZA alla pagina 2. Naturalmente ciò vale per qualsiasi utilizzo dell'elettricità con impianti o apparecchi elettrici che possono generare cortocircuiti.

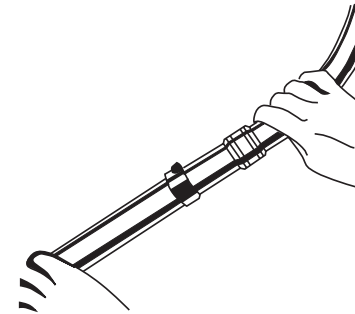
5 INSERISCI IL TUBO DRITTO NELL'ATTACCO SUPERIORE DEL MANICO CURVO:

Spingere l'estremità morbida del tubo flessibile al di sopra del bordo sollevato sull'asta ricurva a manico con la manichetta del flusso d'aria fino a che "SCATTA" in posizione.



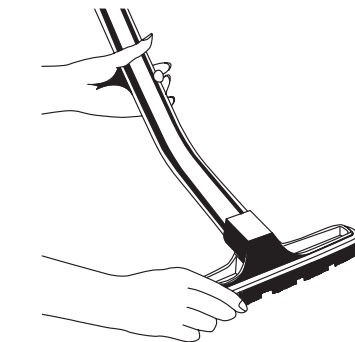
6 ATTACCARE IL TUBO DRITTO AL MANICO:

Collegare l'asta diritta e l'asta ricurva a manico allineando il fermo a pulsante sull'asta ricurva con la guida sul collare dell'asta e inserirli uno nell'altro.



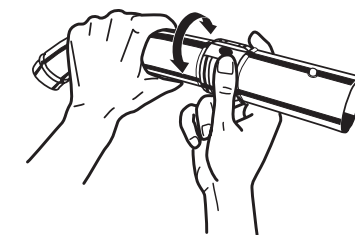
7 ATTACCARE IL TUBO DRITTO E LA PARTE INFERIORE DEL MANICO:

Collegare l'asta diritta e l'asta ricurva inferiore (con l'accessorio per pavimenti e pareti) seguendo le indicazioni di cui sopra.



8 Regolare la manichetta controllo flusso d'aria sulla sommità dell'asta ricurva.

Chiudere l'apertura con la manichetta controllo flusso d'aria per ottenere il massimo di potenza. Per ridurre il flusso d'aria, ruotare la manichetta controllo flusso d'aria in modo che l'apertura nell'asta ricurva sia esposta. Regolare a seconda delle necessità per i diversi lavori di pulizia.



PROBLEMA	POSSIBILE CAUSA	POSSIBILE SOLUZIONE
L'Apparecchio Non Funziona.	La griglia della presa d'aria è otturata da sporco.	Pulire accuratamente per rimuovere lo sporco.
	La presa non è ben inserita.	Inserire saldamente la spina dell'unità o provare un'altra presa.
	Il Rainbow non è debitamente collegato al serbatoio d'acqua.	Assicurarsi che i dispositivi a scatto laterali del serbatoio acqua siano ben inseriti.
	Il dispositivo di protezione del motore a regolazione automatica è scattato.	Spegnere il Rainbow. Lasciare spento per due secondi. Riaccendere il Rainbow.
	Cavo, interruttore o apparecchio difettosi.	Chiamare il proprio Distributore Rainbow o il Centro Assistenza Rainbow.
Perdita di Flusso d'Aria.	Apparecchio non correttamente posizionato sul serbatoio d'acqua.	Assicurarsi che l'apparecchio sia correttamente posizionato e fissato sul serbatoio acqua.
	Tubo flessibile, accessorio o Battitappeto ostruiti.	Rimuove l'ostruzione dall'area ostruita.
	Regolazione scorretta della manichetta di controllo del flusso d'aria.	Regolare la manichetta di controllo del flusso d'aria sull'asta ricurva.
	Il Neutralizzatore HEPA necessita di un intervento di riparazione o sostituzione.	Estrarre il Neutralizzatore HEPA e pulirlo o sostituirlo.
	Apparecchio azionato a bassa velocità.	Spostare l'interruttore d'alimentazione su alta velocità.
	Separatore otturato o sporco.	Estrarre il separatore e pulirlo.
Scarica Polvere.	Basso livello dell'acqua nel serbatoio acqua.	Riempire il serbatoio acqua al giusto livello.
	Acqua eccessivamente sporca nel serbatoio acqua.	Sostituire con acqua pulita.
	Neutralizzatore HEPA bucato.	Chiamare il proprio Distributore Rainbow o il Centro Assistenza Rainbow per la sostituzione.
Schiuma eccessiva nel serbatoio acqua.	Sostanza saponosa inquinate nel serbatoio acqua.	Sostituire con acqua pulita.
	Livello alto dell'acqua nel serbatoio acqua.	Svuotare il serbatoio acqua e riempire nuovamente al giusto livello.
Odore di muffa.	Serbatoio acqua non pulito o non svuotato dopo l'uso.	Pulire il serbatoio acqua e usare il Deodorante Rinfrescante per Ambienti durante la pulizia.
	Separatore otturato o sporco.	Estrarre il separatore e pulirlo.
	Neutralizzatore HEPA umido.	Vedi pagina 8.
	Macchina lasciata su serbatoio acqua.	Non lasciare la macchina sul serbatoio acqua.
Apparecchio surriscaldato, odore di surriscaldamento o bruciato.	Tubo flessibile, asta, accessorio o Battitappeto otturati.	Rimuovere l'ostruzione dall'area ostruita.
	Apparecchio non correttamente posizionato sul serbatoio acqua.	Assicurarsi che l'apparecchio sia correttamente posizionato e fissato sul serbatoio acqua.
Tono, rumore o vibrazione insoliti.	Separatore otturato o sporco.	Estrarre il separatore e pulirlo.
	Livello dell'acqua al di sopra del duomo centrale nel serbatoio acqua.	Svuotare il serbatoio acqua e riempire nuovamente al giusto livello.

NOTA:
Se le suddette soluzioni non danno risultati soddisfacenti, chiamare il vostro Distributore Autorizzato Rainbow.

CURA E MANUTENZIONE

NON TENERE IL RECIPIENTE D'ACQUA NELL'ASPIRAPOLVERE

NON USARE L'ASPIRAPOLVERE SENZA IL SEPARATORE.

ATTENZIONE:

Il serbatoio d'acqua del Rainbow non tratterrà materiali resistenti all'azione imbibente dell'acqua, comprese sostanze oleose o untuose (quali fuliggine o ceneri) e sostanze in polvere (quali polvere ceramica, muro a secco o gesso). Non utilizzare il Rainbow per raccogliere materiali volatili o tossici o in prossimità di questi ultimi.

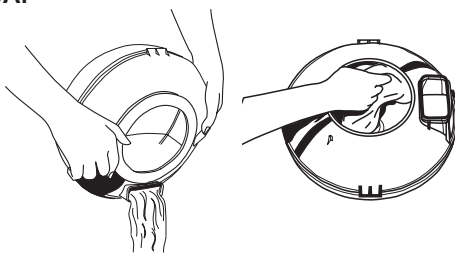
MANUTENZIONE

MANUTENZIONE DI APPARECCHIATURA A DOPPIO ISOLAMENTO — In un'apparecchiatura a doppio isolamento, al posto della messa a terra sono previsti due sistemi di isolamento. Su un apparecchio a doppio isolamento non vi è alcuna messa a terra né questa dovrebbe essere aggiunta. La manutenzione di un apparecchio a doppio isolamento richiede estrema cura e conoscenza del sistema e dovrebbe essere effettuata solo da personale qualificato Rainbow addetto alla manutenzione. Le parti di ricambio per un apparecchio a doppio isolamento devono essere parti originali di quelle sostituite. Un apparecchio a doppio isolamento è contrassegnato dalle diciture "DOPPIO ISOLAMENTO" (DOUBLE-INSULATION) oppure "A ISOLAMENTO DOPPIO" (DOUBLE-INSULATED). L'apparecchio può anche essere contrassegnato con il Simbolo (quadrato all'interno di un quadrato).

Qualsiasi operazione di manutenzione diversa dalla pulizia dovrebbe essere eseguita da un addetto alla manutenzione autorizzato Rainbow.

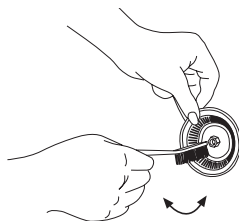
1 SVUOTAMENTO SERBATOIO ACQUA / PULITURA DEL SERBATOIO ACQUA:

Always remove, empty and wash the
Una volta finita la pulizia, rimuovere, svuotare e lavare il recipiente d'acqua. In questo modo si evitano la creazione di odori spiacevoli, la crescita di germi e batterie, e lo sviluppo di schiuma all'interno del recipiente. Lavare il serbatoio dell'acqua. Sciacquare ed asciugare a fondo.



2 RIMOZIONE E PULITURA DEL SEPARATORE:

Per ottenere migliori risultati, pulire il separatore frequentemente. Se necessario, usare una chiave o un cacciavite per allentare il dado che fissa il separatore all'albero di potenza. Per allentare il dado, farlo ruotare in senso antiorario. Riposizionare il separatore immediatamente dopo averlo pulito (avvitare solamente a mano). Non far funzionare senza il separatore.

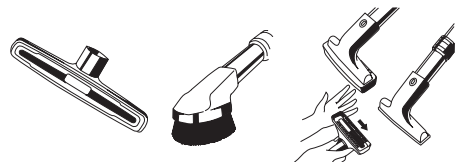


3 PULIRE GLI ATTREZZI:

SPAZZOLA PER PAVIMENTI E PARETI: Spolverare con il lato aperto del tubo flessibile mentre l'aspirapolvere è in funzione; oppure rimuovere la protezione per mobili e togliete la spazzola dal supporto. Lavare la spazzola con acqua calda e sapone e rimettere a posto una volta asciugata, con il lato dentato orientato in alto.

SPAZZOLA PER SPOLVERARE: Pulire in acqua calda e sapone e lasciar asciugare.

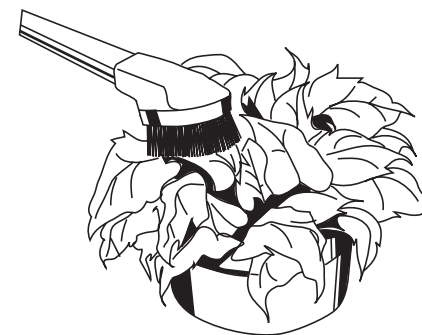
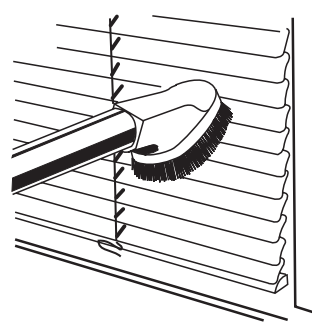
ATTREZZO PER LA TAPPEZZERIA: Spolverare con il lato aperto del tubo flessibile mentre l'aspirapolvere è in funzione; oppure togliere la testa della spazzola e lavare in acqua calda e sapone. Rimettere a posto, una volta asciugata.



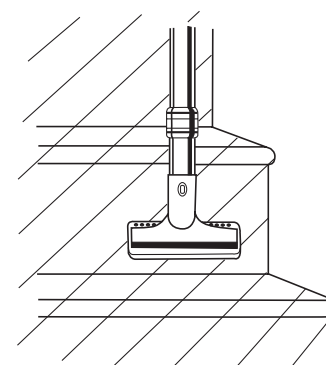
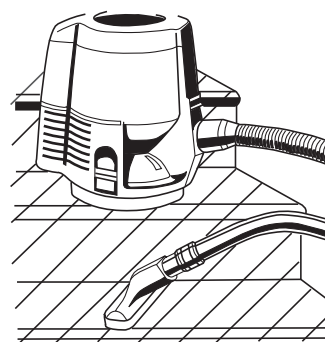
La scelta dell'attrezzo giusto

Gli attrezzi permettono di pulire superficie sopra il pavimento e di arrivare a spazi difficilmente raggiungibili.

A SPAZZOLA PER SPOLVERARE RAINBOW: La spazzola per spolverare è ideale per la pulizia di paralumi, veneziane, schermi, battiscopa, apparecchi elettronici video e audio, ecc. Attaccare la spazzola al tubo dritto o direttamente al manico e assicura la chiusura con il pulsante di blocco. Usa la potenza massima d'aspirazione (valvola controllo aria completamente chiusa) per una massima capacità di pulizia.

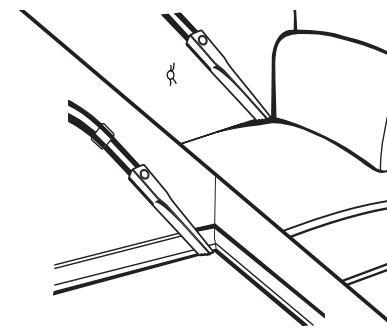


B ATTREZZO PER TAPPEZZERIA RAINBOW: L'attrezzo per la tappezzeria pulisce divani, sedie, tende, moquette scale, alzate, materassi, cuscini, coperte, ripiani armadi, ecc.



C BOCCHETTA A LANCIA RAINBOW:

La bocchetta a lancia per fessure pulisce a fondo spazi stretti tra mobili e cuscini. Raggiunge anche le aree più inaccessibili lungo i battiscopa, sotto e tra gli elementi dei termosifoni. Usa la potenza massima d'aria (valvola controllo aria completamente chiusa).



USO DEGLI ATTREZZI

NOTA BENE:

Per oggetti delicati, il flusso di aria può essere ulteriormente ridotto utilizzando la manichetta controllo flusso d'aria sul manico.

Onde evitare abrasioni su superfici delicate, tenere sempre pulite le setole della spazzola strofinandole con l'estremità aperta del tubo flessibile.

PULIZIA ARIA

ARIA POMPATA E PULIZIA IN SPAZI RISTRETTI

Quando si usa il rainbow come depuratore d'aria rimuovere gli accessori.

L'aspirapolvere è dotato di due velocità: alta e bassa.

AVVERTENZA:

Assicurarsi che lo Spinotto di Gonfiaggio sia correttamente bloccato in posizione. In caso contrario verrà spinto forzatamente fuori dal corpo dell'accessorio.

MODALITÀ PULIZIA: Selezionare l'impostazione ad alta velocità. Selezionare l'impostazione "alta velocità" quando il Rainbow è utilizzato per le normali operazioni di pulizia.

MODALITÀ DEPURAZIONE DELL'ARI: Selezionare l'impostazione a bassa velocità.

Depuratore d'aria – Il Rainbow purifica l'aria che si respira. L'aria circolante in un ambiente domestico medio contiene dei quantitativi elevati di polvere, linugine ed altre sostanze estranee. Azionare il proprio apparecchio Rainbow senza accessori nell'ambiente che di cui si desidera depurare l'aria per un'ora circa al giorno. Il Rainbow aspira la polvere presente nell'aria assorbendola nell'acqua.

Umidificatore – Durante la stagione invernale, l'aria circolante in un ambiente domestico medio diviene eccessivamente secca. Azionare il proprio apparecchio Rainbow senza accessori per umidificare l'aria che si respira. Tale utilizzo quotidiano dell'apparecchio Rainbow contribuisce a preservare il livello corretto di umidità.

Deodorazione/Profumazione – L'aggiunta di qualche goccia della propria Profumazione Rainbow preferita o del Deodorante Rinfrescante per Ambienti Rainbow nell'acqua durante l'azionamento del Rainbow senza accessori, consente di rinfrescare velocemente l'aria e quindi di eliminare odori sgradevoli dall'ambiente domestico.

Vaporizzatore – Versare qualche goccia di emulsione nell'acqua del serbatoio dell'apparecchio. Azionare l'apparecchio senza accessori e respirare profondamente.

ARIA POMPATA E PULIZIA IN SPAZI RISTRETTI:

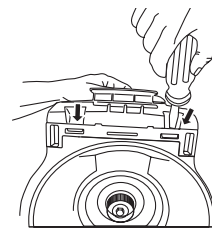
Questo accessorio unico Rainbow fornisce agli utenti l'ulteriore vantaggio di due funzioni speciali: gonfiaggio ad aria e pulizia in spazi ristretti.

L'Accessorio per Gonfiaggio Rainbow è lo strumento ideale per gonfiare comodamente palloni da spiaggia, giocattoli gonfiabili e materassi ad aria.

L'apparecchio Rainbow per spazi ristretti è l'accessorio ideale per pulire zone difficili da raggiungere quali serpentine da frigorifero, dietro e sotto gli elettrodomestici, armadietti e mobili. La prolunga a serpentina dell'aspirapolvere può essere usata sia nel modo di soffiaggio che nel modo di aspirazione (vedasi illustrazione).

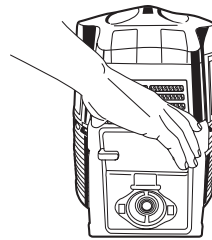
L'Adattatore Flusso d'Aria Rainbow è utilizzato per ridurre il rumore dell'aria attraverso la presa d'aria. Si consiglia di utilizzare l'adattatore flusso d'aria quando il Rainbow viene impiegato come attrezzo per soffiaggio aria. Semplicemente inserire a scatto l'adattatore flusso d'aria nell'apertura flusso d'aria prima di usare il Rainbow come attrezzo per soffiaggio aria.

Struzioni per l'uso: Per utilizzare l'Accessorio per Gonfiaggio Rainbow, aprire lo sportello bocchetta di scarico sul retro del gruppo di potenza. Collegare il tubo flessibile all'apertura di scarico. Collegare l'asta ricurva a manico Rainbow al tubo flessibile e l'Accessorio per Gonfiaggio al manico. Fissare il collegamento con il fermo a pulsante. Lo Spinotto di Gonfiaggio viene quindi inserito nel corpo dell'accessorio. Ruotare di mezzo giro in senso antiorario per bloccare lo spinotto in posizione. Inserire lo spinotto nello stelo di Gonfiaggio dell'oggetto da gonfiare ed attivare il gruppo di potenza. Utilizzare perciò l'Adattatore Flusso d'Aria per ridurre il rumore dell'aria, attraverso l'apertura flusso d'aria, nel corso di questa operazione.



1 RIMUOVERE IL PANNELLO POSTERIORE:

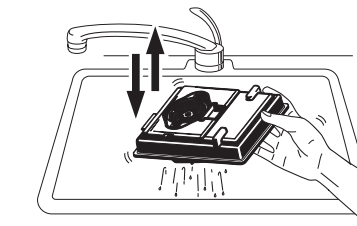
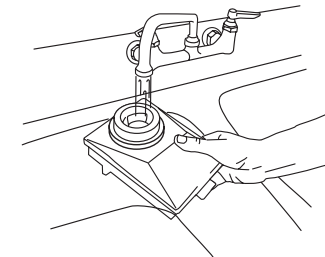
Utilizzando un cacciavite, togliete il pannello dal lato posteriore dell'apparecchio esercitando pressione verso l'alto sui due ganci situati nella parte inferiore del pannello posteriore. Spostate, sollevandola, la parte inferiore del pannello posteriore verso di voi.



2 ESTRAETE IL NEUTRALIZZATORE HEPA.

3 RISCIAQUO DEL NEUTRALIZZATORE HEPA:

- Adagiate il Neutralizzatore HEPA nel lavandino con l'apertura rettangolare a schermo retinato rivolta verso l'alto.
- Riempite l'apertura a schermo retinato del Neutralizzatore HEPA con acqua di rubinetto fredda sino a che l'acqua fuoriesce dall'apertura. Continuate a far scorrere l'acqua sul Neutralizzatore HEPA per circa un minuto.
- Chiudete l'acqua. Voltate il Neutralizzatore HEPA e picchiettatelo nel lavandino per consentire all'acqua di uscire dall'apertura a schermo retinato.
- Ripetete i passi b) e c) sino al punto in cui non si vedono più quantitativi di sporco significativi fuoriuscire dal Neutralizzatore HEPA. Agitate in maniera decisa il Neutralizzatore HEPA, con l'apertura a schermo retato rivolto verso il basso, per rimuovere qualsiasi residuo d'acqua.
- Riposizionate il Neutralizzatore HEPA ed il pannello posteriore seguendo le istruzioni in ordine contrario.



4 ASCIUGATURA DEL NEUTRALIZZATORE HEPA:

- Assicuratevi che lo sportello dello scarico d'aria sia stato tolto dal pannello posteriore.
- Con il lavandino vuoto, adagiate la Rainbow sull'estremità di un asciugamano o altro panno assorbente, in modo che il lato dello sportello dello scarico d'aria della Rainbow sia rivolto verso il panno o l'asciugamano.
- Installate l'adattore del flusso d'aria sulla parte anteriore dell'apparecchio per attutire il rumore.
- Azionate la Rainbow per circa mezzora per asciugare completamente il Neutralizzatore HEPA.
- Nel corso della parte iniziale della mezzora di asciugatura, l'acqua in eccesso indotta dal processo di asciugatura potrebbe riversarsi sull'asciugamano o il panno assorbente.
- Quando il Neutralizzatore HEPA è asciutto, rimettete al proprio posto lo sportello dello scarico d'aria.
- Qualora l'efficienza operativa non venga ripristinata soddisfacentemente dopo che il Neutralizzatore HEPA è asciutto, contattate il vostro Rivenditore Autorizzato.

RISCIAQUO DEL NEUTRALIZZATORE HEPA

AVVERTENZA

Prima di eseguire un qualsiasi intervento di riparazione, staccate il cavo della Rainbow dalla presa. azionate la Rainbow senza il Neutralizzatore HEPA.

NOTA:

Non usate detergenti o saponi per lavare il filtro — Usate solo dell'acqua pulita.