



rainbow[®]

ΣΥΜΦΩΝΑ ΜΕ ΤΗΝ ΑΡΧΗ ΟΤΙ
Wet Dust Can't Fly[®]
«Η ΒΡΕΓΜΕΝΗ ΣΚΟΝΗ ΔΕΝ ΠΕΤΑΕΙ!»

ΤΟ RAINBOW[®] ΧΡΗΣΙΜΟΠΟΙΕΙ ΤΗ
The Power of Water[®]
«ΔΥΝΑΜΗ ΤΟΥ ΝΕΡΟΥ»

ΓΙΑ ΝΑ ΑΠΟΜΑΚΡΥΝΕΙ ΑΠΟΤΕΛΕΣΜΑΤΙΚΑ ΤΗ
ΣΚΟΝΗ ΚΑΙ ΤΑ ΑΕΡΟΦΕΡΤΑ ΣΩΜΑΤΙΔΙΑ ΑΠΟ ΤΟ
ΣΠΙΤΙ ΣΑΣ.



αριθμός εξυπηρέτησης πελατών

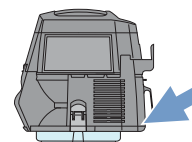
Κάθε συσκευή Rainbow και Power Nozzle διαθέτει ένα σειριακό αριθμό εξυπηρέτησης πελατών μόνο μετά από τον έλεγχο εγγύησης ποιότητας, ως μέρος του προγράμματος εξυπηρέτησης πελατών Rexair. Αυτός ο σειριακός αριθμός παρέχει:

- ✓ Ταυτοποίηση ιδιοκτησίας για εσάς
- ✓ Ταυτοποίηση εγγύησης για το διανομέα σας
- ✓ Διασφάλιση για επιτυχή έλεγχο ποιότητας
- ✓ Διασφάλιση κατάστασης «σαν καινούριο»

Για μελλοντική αναφορά, καταγράψατε το σειριακό αριθμό στο χώρο που διατίθεται παρακάτω. Απαγορεύεται η πώληση μη αυθεντικών, νέων Rainbow και Power Nozzle χωρίς αυτόν τον αριθμό. Αν ο σειριακός αριθμός λείπει, η Rexair δεν αναγνωρίζει την προέλευση, την ηλικία ή την κατάσταση της συσκευής. Αν δεν μπορείτε να εντοπίσετε το σειριακό αριθμό στο Rainbow και το Power Nozzle, παρακαλούμε επικοινωνήστε με το τμήμα εξυπηρέτησης πελατών της Rexair.

ΣΕΙΡΙΑΚΟΣ ΑΡΙΘΜΟΣ RAINBOW

Model: e2 - 73 db(A)



ΕΞΟΥΣΙΟΔΟΤΗΜΕΝΟΣ ΔΙΑΝΟΜΕΑΣ RAINBOW ΤΗΣ ΠΕΡΙΟΧΗΣ ΣΑΣ

ΟΝΟΜΑ	
ΔΙΕΥΘΥΝΣΗ	
ΠΟΛΗ/ΚΡΑΤΟΣ/ ΤΑΧΥΔΡΟΜΙΚΟΣ	
ΚΩΔΙΚΑΣ	
ΗΛΕΚΤΡΟΝΙΚΟ ΤΑΧΥΔΡΟΜΕΙΟ	



Για συμβουλές σχετικά με τη φροντίδα του Rainbow και πληροφορίες για την εγγύηση, τα ανταλλακτικά και τη συντήρηση, επικοινωνήστε με τον εξουσιοδοτημένο διανομέα Rainbow της περιοχής σας.

μήνυμα από τη REXAIR®

Δραττόμεθα της ευκαιρίας για να σας συγχαρούμε και να σας ευχαριστήσουμε που επιλέξατε το σύστημα καθαρισμού Rainbow. Η καινούρια σας συσκευή Rainbow είναι το αποτέλεσμα τουλάχιστον 75 ετών συνεχούς έρευνας προϊόντων, ανάπτυξης και επινοητικότητας. Σήμερα, τα προϊόντα Rainbow πωλούνται και στις 50 Ηνωμένες Πολιτείες και σε παραπάνω από 75 χώρες στον κόσμο. Πιστεύουμε ότι το σύστημα οικιακού καθαρισμού Rainbow είναι το πιο αποτελεσματικό και ευέλικτο της αγοράς.

Με την κατάλληλη χρήση και φροντίδα, το Rainbow θα βελτιώσει σημαντικά το χώρο σας και θα σας προσφέρει πολυετή, αξιόπιστη λειτουργία. Διαθέστε μερικά λεπτά για να διαβάσετε τον οδηγό και να εξοικειωθείτε με το καινούριο σας σύστημα καθαρισμού Rainbow. Αν έχετε ερωτήσεις ή αν αντιμετωπίζετε προβλήματα με το Rainbow, παρακαλούμε επικοινωνήστε με το διανομέα ή τον έμπορο από τον οποίο αγοράσατε το Rainbow. Αν η επικοινωνία είναι αδύνατη, μπορείτε να επικοινωνήσετε για βοήθεια με το τμήμα εξυπηρέτησης πελατών της Rexair.



Η Rexair είναι περήφανο μέλος της Ένωσης Κατευθυνόμενης Πώλησης και τηρεί τον κώδικα δεοντολογίας DSA.



Rainbow® αυτή η ηλεκτρική σκούπα είναι εγγυημένα φιλική προς τα άτομα με άσθμα και αλλεργίες **asthma & allergy friendly™** από το Αμερικανικό Ίδρυμα για το Άσθμα και τις Αλλεργίες*.

CERTIFIED
asthma & allergy
friendly™

Meets
ASP:03:03
Standard for
Vacuum Cleaners



Asthma and Allergy
Foundation of America
aafa.org/certified

To logoτυπο *Asthma & ALLERGY FRIENDLY και ASTHMA & ALLERGY FRIENDLY είναι σήματα πιστοποίησης και σήματα κατατεθέντα της ALLERGY STANDARDS LIMITED. To THE ASTHMA AND ALLERGY FOUNDATION OF AMERICA είναι σήμα κατατεθέν της AAFA.

Rexair®
LLC

50 W. Big Beaver Road, Suite 350
Troy, Michigan 48084
United States of America

(248) 643-7222
custserv@rexairllc.com
rainbowsystem.com

Τα Rainbow®, RainbowMate®, RainMate®, AquaMate®, Rexair®, The Power of Water®, Wet Dust Can't Fly® και η διαμόρφωση του συστήματος καθαρισμού Rainbow® είναι σήματα κατατεθέντα της Rexair LLC, Τρόυ, Μίσιγκαν, ΗΠΑ.

σημαντικές πληροφορίες ασφαλείας



**ΠΑΡΑΚΑΛΟΥΜΕ ΔΙΑΒΑΣΤΕ ΟΛΕΣ ΤΙΣ ΟΔΗΓΙΕΣ ΠΡΙΝ ΤΗ ΧΡΗΣΗ ΤΩΝ ΣΥΣΚΕΥΩΝ
ΧΡΗΣΙΜΟΠΟΙΕΙΤΕ ΜΟΝΟ ΕΞΑΡΤΗΜΑΤΑ ΠΟΥ ΣΥΝΙΣΤΑ Ο ΚΑΤΑΣΚΕΥΑΣΤΗΣ.**

! ΠΡΟΕΙΔΟΠΟΙΗΣΗ: Για τη μείωση του κινδύνου πυρκαγιάς, ηλεκτροπληξίας ή τραυματισμού, ακολουθήστε πάντα τις βασικές προφυλάξεις κατά τη χρήση μίας ηλεκτρικής συσκευής. Φυσικά ισχύει το ίδιο για οποιαδήποτε χρήση ηλεκτρικού ρεύματος με ηλεκτρικό εξοπλισμό ή συσκευές που μπορούν να προκαλέσουν βραχυκύκλωμα.

1. Όταν η συσκευή χρησιμοποιείται κοντά σε παιδιά, χρειάζεται στενή παρακολούθηση. Μην αφήνετε ποτέ το Rainbow να χρησιμοποιείται ως παιχνίδι ή να λειτουργεί χωρίς επίβλεψη σε ανύποπτο χρόνο. Οι συσκευές και τα αξεσουάρ Rainbow δεν προβλέπονται για χρήση από παιδιά.
2. Σβήστε το από τον κεντρικό του διακόπτη πριν να το βγάλετε από την πρίζα. Βγάλτε το Rainbow από την πρίζα όταν δε χρησιμοποιείται. Πιάστε το φως για να το αποσυνδέσετε από την πρίζα για να μην προκαλέσετε ζημιά στο καλώδιο, την πρίζα, τις ακίδες ή την υποδοχή. Μην τραβάτε το καλώδιο και μην το χρησιμοποιείτε για μεταφορά ή ως λαβή κοντά σε μυτερές άκρες ή γωνίες. Μην λειτουργείτε τη συσκευή πάνω από το καλώδιο. Μην χρησιμοποιείτε τη συσκευή με κατεστραμμένο καλώδιο ή φως. Μην απομακρύνετε όταν η συσκευή είναι συνδεδεμένη. Βγάλτε το Rainbow από την πρίζα όταν δεν είναι υπό παρακολούθηση και πριν τη συντήρηση.
3. Αν το Rainbow ή κάποιο αξεσουάρ Rainbow είναι σε κακή κατάσταση, μην επιχειρήσετε να το θέσετε σε λειτουργία.
4. Αν το Rainbow δε λειτουργεί σωστά, αν έχει πέσει κάτω, έχει υποστεί βλάβη, έχει αφαιρεθεί έξω ή έχει πέσει σε νερό, επικοινωνήστε με έναν εξουσιοδοτημένο διανομέα Rainbow ή με το κέντρο επισκευής για επιθεώρηση. Μην καθαρίζετε τη συσκευή και μην αποφράσετε το σωλήνα αν το Rainbow δε βρίσκεται εκτός λειτουργίας και αν δεν έχει αφαιρεθεί από την πρίζα.
5. Μην συνδέετε στην υποδοχή συσκευής λαμπτήρα πυράκτωσης και μη χρησιμοποιείτε επεκτάσεις καλωδίων.
6. Μην το χρησιμοποιείτε με φορητούς μετατροπείς ή με μετασχηματιστές τάσης.
7. Μην χρησιμοποιείτε το Rainbow ή τα αξεσουάρ Rainbow για την απόφραξη αγωγών. Αν εισχωρήσει στο Rainbow αέριο από αποχέτευση μπορεί να προκληθεί έκρηξη.
8. Μην αγγίζετε ποτέ μεταλλικό νεροχύτη, κρύο ή θερμό σωλήνα νερού με το ένα χέρι ενώ αγγίζετε μεταλλικά μέρη ηλεκτρικής συσκευής, βάση λαμπτήρα ή διακόπτη με το άλλο χέρι. Το σώμα σας μπορεί να δημιουργήσει ηλεκτρικό κύκλωμα με τη γείωση. Επιπλέον, ο κίνδυνος είναι μεγαλύτερος με βρεγμένο δέρμα. Μην μεταχειρίζεστε πρίζες ή ηλεκτρικές συσκευές με βρεγμένα χέρια.
9. (Α) Μην τοποθετείτε αντικείμενα στα ανοίγματα. Μην χρησιμοποιείτε συσκευή με φραγμένα ανοίγματα, απομακρύνετε τη σκόνη, τα χνούδια, τις τρίχες και οτιδήποτε μπορεί να εμποδίσει την κυκλοφορία του αέρα. (Β) Απομακρύνετε τα μαλλιά, τα φαρδιά ρούχα, τα δάκτυλα και οποιαδήποτε σημεία του σώματος από τα ανοίγματα και τα κινούμενα μέρη. (Γ) Δώστε ιδιαίτερη προσοχή κατά τον καθαρισμό σε σκάλες.
10. Μην μαζεύετε αντικείμενα που καίνε ή βγάζουν καπνό, όπως τσιγάρα, σπίρτα ή ζεστή στάχτη. Μην μαζεύετε εύφλεκτα ή καύσιμα υγρά όπως βενζίνη, ή μη καθαρίζετε σε περιοχές όπου ενδέχεται να υπάρχουν τέτοια υγρά.
11. Για να αποφύγετε την πιθανότητα πυρκαγιάς ή έκρηξης, μη χρησιμοποιείτε το Rainbow ή τα αξεσουάρ Rainbow σε περιοχές με εύφλεκτες ή εκρηκτικές αναθυμιάσεις ή με σκόνη. Κάποια υγρά καθαρισμού μπορεί να δημιουργήσουν τέτοιου είδους αναθυμιάσεις. Οι περιοχές όπου έχουν χρησιμοποιηθεί εύφλεκτα καθαριστικά υγρά πρέπει να είναι τελείως στεγνές και να έχουν αεριστεί πριν καθαριστούν.
12. Η συσκευή διαθέτει διπλή μόνωση. Χρησιμοποιείτε μόνο ίδια ανταλλακτικά. Συμβουλευτείτε τις οδηγίες για τη συντήρηση συσκευών με διπλή μόνωση.
13. Το Rainbow διαθέτει διακόπτη ενδασφάλισης για να εμποδίζεται η λειτουργία της συσκευής αν το δοχείο νερού δεν είναι καλά κουμπωμένο. ΜΗΝ ΕΠΙΧΕΙΡΗΣΕΤΕ ΝΑ ΑΓΝΟΗΣΕΤΕ ΑΥΤΗ ΤΗ ΛΕΙΤΟΥΡΓΙΑ ΑΣΦΑΛΕΙΑΣ.
14. **Σημαντικό:** ο ηλεκτροκινούμενος σωλήνας διαθέτει ηλεκτρικά καλώδια και πρέπει να επιθεωρείται τακτικά. Να μη χρησιμοποιείται αν έχει υποστεί βλάβη, αν είναι κομμένος ή τρυπημένος. Αποφύγετε να μαζεύετε αιχμηρά αντικείμενα. Μην το βυθίζετε σε νερό για να το καθαρίσετε. Απενεργοποιείτε πάντα τη συσκευή πριν τη σύνδεση ή αποσύνδεση του σωλήνα ή του μηχανοκίνητου ακροφυσίου.

15. Το ακροφύσιο Rainbow Power Nozzle διαθέτει μία ισχυρή περιστρεφόμενη βούρτσα. Για την αποφυγή τραυματισμού, το Rainbow Power Nozzle δεν πρέπει να βρίσκεται πάνω ή κοντά σε φαρδιά ρούχα, κοσμήματα, μαλλιά ή επιφάνειες του σώματος ενώ το Rainbow είναι στην πρίζα. Το ακροφύσιο Power Nozzle ΔΕΝ προστατεύει από τραυματισμούς ή από ζημιές σε αντικείμενα που έρχονται σε επαφή με την περιστρεφόμενη βούρτσα.
16. Για τη μείωση του κινδύνου ηλεκτροπληξίας, η συσκευή είναι εξοπλισμένη με πολωμένο φως (η μία ακίδα είναι πιο πλατιά από την άλλη). Το φως θα ταιριάζει σε πολωμένη πρίζα μόνο με έναν τρόπο. Αν το φως δεν εφαρμόζει απόλυτα στην πρίζα, αντιστρέψτε το φως. Αν πάλι δεν ταιριάζει, επικοινωνήστε με εξειδικευμένο ηλεκτρολόγο για να τοποθετηθεί τη σωστή πρίζα. Μην αλλάζετε το φως με κανέναν τρόπο.
17. Τα ηλεκτρικά καλώδια τύπου Υ πρέπει να αντικαθίστανται από εξουσιοδοτημένο διανομέα Rainbow. Αν το καλώδιο έχει υποστεί ζημιά, απενεργοποιήστε το Rainbow και βγάλτε το από την πρίζα.
18. Μην ενεργοποιείτε κανέναν ανεμιστήρα με κατεστραμμένο καλώδιο ή φως. Απορρίψτε τον ανεμιστήρα ή επιστρέψτε τον σε εξουσιοδοτημένο συγκρότημα συντήρησης για επιθεώρηση ή/και επισκευή.
19. Μη μετακινείτε το καλώδιο κάτω από χαλιά. Μην καλύπτετε το καλώδιο με πανιά, ψάθες ή παρόμοια καλύμματα. Μη μετακινείτε το καλώδιο κάτω από έπιπλα ή συσκευές. Τοποθετήστε το καλώδιο μακριά από την περιοχή μετακίνησης όπου δε θα σκοντάψετε πάνω του.
20. Πρόκειται για εξοπλισμό με υψηλή τάση και μπορεί να προκαλέσει ηλεκτρομαγνητικές παρεμβολές. Παρακαλούμε επικοινωνήστε με τον οργανισμό κοινής ωφέλειας της περιοχής σας για οποιεσδήποτε ειδικές απαιτήσεις παροχής ρεύματος.

⚠ ΠΡΟΕΙΔΟΠΟΙΗΣΗ: Ο ηλεκτροκινούμενος σωλήνας διαθέτει ηλεκτρικά καλώδια. Για τη μείωση του κινδύνου ηλεκτροπληξίας: Μη βυθίζετε σε υγρό. Μη χρησιμοποιείτε ή επισκευάζετε τον κατεστραμμένο σωλήνα. Χρησιμοποιείτε μόνο αξεσουάρ Rainbow σε χαλιά βρεγμένα από τη διαδικασία καθαρισμού.

⚠ ΠΡΟΕΙΔΟΠΟΙΗΣΗ: Εξαιτίας του κινδύνου ηλεκτροπληξίας, όλες οι ηλεκτρικές συσκευές πρέπει να χρησιμοποιούνται μόνο σύμφωνα με τις οδηγίες. Δεν πρέπει να γίνεται μη επιτρεπόμενη χρήση οποιουδήποτε ηλεκτρικού προϊόντος. Οποιαδήποτε υπάρχει ηλεκτρικό ρεύμα, μπορεί να υπάρξει διαρροή ή βραχυκύκλωμα. Αν ο χρήστης στέκεται στο έδαφος, σε υπόγειο ή σε δωμάτιο όπου ένα στρώμα νερού μπορεί να αγγίξει το πάτωμα, μπορεί να προκληθεί σοβαρή ηλεκτροπληξία. Γι'αυτό, χρησιμοποιείτε το Rainbow μόνο σύμφωνα με τις οδηγίες στο παρόν Εγχειρίδιο Χρήστη.

⚠ ΠΡΟΣΟΧΗ: Το δοχείο νερού Rainbow δε μαζεύει υλικά τα οποία αντιστέκονται στην υγραντική δράση του νερού, όπως ελαιώδη ή λιπαρά συστατικά (για παράδειγμα αιθάλη ή στάχτες) ούτε και ουσίες σε μορφή σκόνης (όπως κεραμικές ουσίες, ξερολιθιά ή σκόνη από σοβά). Μη χρησιμοποιείτε το Rainbow για να καθαρίσετε πτητικά ή τοξικά υλικά ή γύρω από αυτά.

ΣΥΝΤΗΡΗΣΗ ΣΥΣΚΕΥΗΣ ΜΕ ΔΙΠΛΗ ΜΟΝΩΣΗ

Οι συσκευές με διπλή μόνωση είναι εξοπλισμένες με δύο συστήματα μόνωσης αντί για γείωση. Σε συσκευές με διπλή μόνωση δεν παρέχεται κανένα μέσο γείωσης ούτε πρέπει να προστεθεί κανένα μέσο γείωσης στη συσκευή.

Η συντήρηση συσκευής με διπλή μόνωση απαιτεί εξαιρετική φροντίδα και γνώση του συστήματος και πρέπει να πραγματοποιείται αποκλειστικά από εξειδικευμένο προσωπικό Rainbow. Τα ανταλλακτικά συσκευών με διπλή μόνωση πρέπει να είναι ακριβώς τα ίδια με τα εξαρτήματα τα οποία αντικαθιστούν. Οι συσκευές με διπλή μόνωση έχουν πάνω τους τη φράση "DOUBLE-INSULATION" (διπλή μόνωση) ή "DOUBLE-INSULATED" (διπλά μονωμένο). Το σύμβολο (τετράγωνο μέσα σε τετράγωνο) μπορεί επίσης να βρίσκεται πάνω στη συσκευή. Οποιαδήποτε συντήρηση εκτός από τον καθαρισμό πρέπει να πραγματοποιείται από εξουσιοδοτημένο διανομέα Rainbow ή από το κέντρο συντήρησης.



**ΦΥΛΑΞΤΕ ΑΥΤΕΣ
ΤΙΣ ΟΔΗΓΙΕΣ**

ΑΥΤΗ Η ΣΥΣΚΕΥΗ ΠΡΟΟΡΙΖΕΤΑΙ ΜΟΝΟ ΓΙΑ ΟΙΚΙΑΚΗ ΧΡΗΣΗ
ΧΡΗΣΙΜΟΠΟΙΕΙΤΕ ΤΟ RAINBOW ΜΟΝΟ ΣΥΜΦΩΝΑ ΜΕ ΤΙΣ ΟΔΗΓΙΕΣ ΣΤΟ
ΠΑΡΟΝ ΕΓΧΕΙΡΙΔΙΟ ΧΡΗΣΤΗ

εξοικειωθείτε με το rainbow®



Για την αγορά αξεσουάρ ή ανταλλακτικών,
παρακαλούμε επικοινωνήστε με εξουσιοδοτημένο
διανομέα Rainbow.

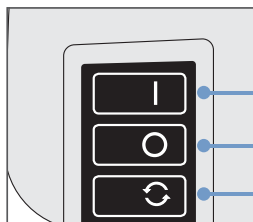
- | | | |
|------------------------------|--|-------------------------------------|
| 1. Σπείρα καλωδίου | 13. Δοχείο νερού | 22. Λαβή σωλήνα χερουλιού πιστολιού |
| 2. Πλάκα εξαερισμού εξαγωγής | 14. Πλατφόρμα | 23. Σκανδάλη λαβής σωλήνα |
| 3. Άνοιγμα εξαγωγής αέρα | 15. Άγκιστρο ποδιού πλατφόρμας | 24. Ράβδος λαβής σωλήνα |
| 4. Προσαρμογέας ροής αέρα | 16. Ουδετεροποιητής HEPA | 25. Σχισημή ελέγχου ροής αέρα |
| 5. Διακόπτης επιλογής ισχύος | 17. Εξάρτημα καθαρισμού περιορισμένων χώρων & Εργαλείο φουσκώματος | 26. Ρύγχος αναρρόφησης γωνιών |
| 6. Λαβή | 18. Πηνίο ψύκτη | 27. Βούρτσα ξεσκονίσματος |
| 7. Μονάδα ισχύος | 19. Βούρτσα δαπέδου & τοίχων | 28. Ρύγχος για ταπετσαρίες |
| 8. Άνοιγμα εισαγωγής αέρα | 20. Σακούλα γεμίματος (Δεν εμφανίζεται) | 29. Ηλεκτροκινούμενος σωλήνας |
| 9. Μάνδαλα δοχείου νερού | 21. Ράβδοι καθαρισμού | 30. Ακροφύσιο Power Nozzle* |
| 10. Κουτί προσάρτησης | | |
| 11. Παξιμάδι διαχωριστή | | |
| 12. Διαχωριστής | | |

*Παρουσιάζεται με προαιρετικό ακροφύσιο Power Nozzle

έλεγχος και ισχύς στις άκρες των δακτύλων σας

Διακόπτης επιλογής ισχύος

Ο διακόπτης επιλογής ισχύος ελέγχει την ταχύτητα του μοτέρ του Rainbow.



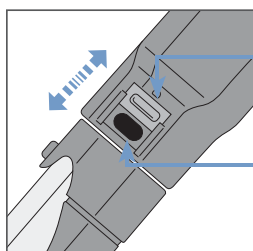
HIGH (υψηλό): χρησιμοποιήστε αυτή τη ρύθμιση για γενικό καθαρισμό.

OFF (απενεργοποίηση): Απενεργοποιεί όλη τη συσκευή.

LOW (χαμηλό): χρησιμοποιήστε αυτή τη ρύθμιση για καθαρισμό του αέρα.
(Βλ. Σελίδα 13).

Σχισμή ελέγχου ροής αέρα

Η σχισμή ελέγχου ροής αέρα στη λαβή του σωλήνα μπορεί να ανοιχτεί ή να κλειστεί κατά τον καθαρισμό ευαίσθητων αντικειμένων όπως κουρτίνες και να διευκολύνει την κίνηση του ακροφυσίου Power Nozzle πάνω σε πυκνά χαλιά. Καθώς καθαρίζετε, μπορείτε να εφαρμόσετε γρήγορα την κατάλληλη ρύθμιση.

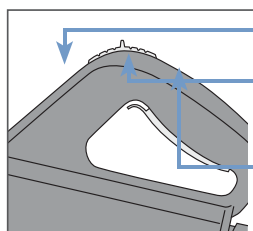


ΜΕΙΩΜΕΝΗ ΡΟΗ ΑΕΡΑ: Αφήστε τη σχισμή ανοιχτή και ρυθμίστε όπως χρειάζεται για διάφορες εργασίες καθαρισμού.

ΠΛΗΡΗΣ ΙΣΧΥΣ: Αφήστε τη σχισμή τελείως κλειστή για μέγιστη απόδοση καθαρισμού.

Διακόπτης κλειδώματος σκανδάλης

Ο διακόπτης κλειδώματος σκανδάλης της λαβής του σωλήνα ελέγχει τη λειτουργικότητα του ηλεκτροκινούμενου σωλήνα κατά τη χρήση των Power Nozzle, RainbowMate, RainJet και AquaMate.



ΕΜΠΡΟΣ ΘΕΣΗ: Κλειδώνει τη σκανδάλη - η ισχύς είναι απενεργοποιημένη.

ΜΕΣΑΙΑ ΘΕΣΗ: (Συνιστάται) Πατήστε τη σκανδάλη για ενεργοποίηση και απελευθερώστε τη για απενεργοποίηση.

ΠΙΣΩ ΘΕΣΗ: η σκανδάλη είναι κλειδωμένη - η ισχύς είναι ενεργοποιημένη.

Κουτί προσάρτησης



Μετακινήστε μαζί σας τα εργαλεία που χρησιμοποιείτε περισσότερο από το ένα δωμάτιο στο άλλο με το εύχρηστο κουτί προσάρτησης. Εφαρμόστε το στο μπροστινό μέρος του Rainbow γλιστρώντας το πάνω από το μπροστινό μέρος του περιβλήματος μέσα στις εγκοπές που βρίσκονται σε κάθε πλευρά. Πιέστε προς τα κάτω για να κλειδωθεί στη θέση του. Τα προσαρτήματα αποθηκεύονται γλιστρώντας τα πάνω από τους στύλους στο κουτί. Μπορείτε επίσης να προσαρμόσετε το κουτί προσάρτησης στη ράβδο.

οδηγός γρήγορης εκκίνησης

Σε μόλις μερικά γρήγορα βήματα το Rainbow θα είναι συναρμολογημένο και έτοιμο για να αρχίσει το καθάρισμα.

1. Γεμίστε το δοχείο νερού...

Ξεκινήστε με κρύο νερό από τη βρύση. Γεμίστε το δοχείο νερού μέχρι να καλυφθεί το πάνω μέρος του θόλου που βρίσκεται στον πάτο του δοχείου. Αν το γεμίσετε υπερβολικά ή όχι επαρκώς, θα μειωθεί η απόδοση καθαρισμού. Το νερό θα πρέπει να αντικαθίσταται όταν η δράση του νερού μειώνεται σημαντικά.

2. Αγκιστρώστε το Rainbow στο δοχείο νερού...

Ευθυγραμμίστε και εφαρμόστε το Rainbow στην κορυφή του δοχείου νερού. Αγκιστρώστε τα δύο μάνδαλα του δοχείου νερού στις δύο πλευρές του Rainbow στην παρυφή του δοχείου νερού και τραβήξτε προς τα πάνω. Για να το αποσυνδέσετε από το δοχείο νερού, απελευθερώστε τα δύο άγκιστρα και ανασηκώστε το Rainbow. Το Rainbow δε θα λειτουργήσει αν το δοχείο νερού δεν είναι προσαρτημένο.

3. Τοποθετήστε το Rainbow στην πλατφόρμα...

Τοποθετήστε το Rainbow με το δοχείο νερού προσαρτημένο στην πλατφόρμα, ταιριάζοντας το προεξέχον άκρο του Rainbow με το προεξέχον άκρο της πλατφόρμας όπως φαίνεται στην εικόνα. Το Rainbow κλειδώνει στη θέση του με το άγκιστρο ποδιού. Για να το ξεκλειδώσετε πατήστε το άγκιστρο ποδιού.

4. Προσαρτήστε το σωλήνα...

Πιέστε το σύνδεσμο του σωλήνα στο άνοιγμα του αέρα της μονάδας ισχύος μέχρι να κάνει ο σωλήνας κλικ. Για να τον αφαιρέσετε, πιέστε και τα δύο άγκιστρα και τραβήξτε το σωλήνα από τη μονάδα ισχύος.

5. Συνδέστε τις ράβδους...

Εισαγάγετε το αρσενικό άκρο από τη μία ράβδο στο θηλυκό άκρο της άλλης ράβδου. Πιέστε τις ράβδους μαζί μέχρι το κουμπί κλειδώματος να κάνει κλικ. Για να τις αποσυνδέσετε, πατήστε το κουμπί στις ράβδους και τραβήξτε τις ράβδους ώστε να διαχωριστούν.

6. Συνδέστε τη ράβδο με τη λαβή του σωλήνα...

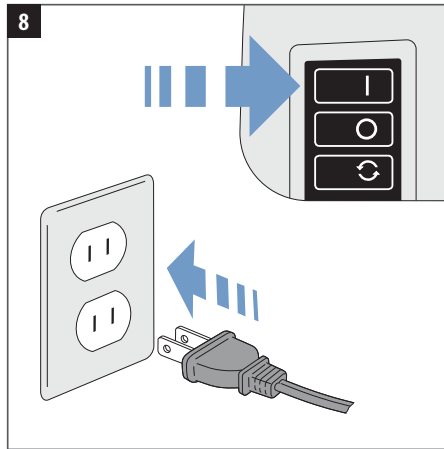
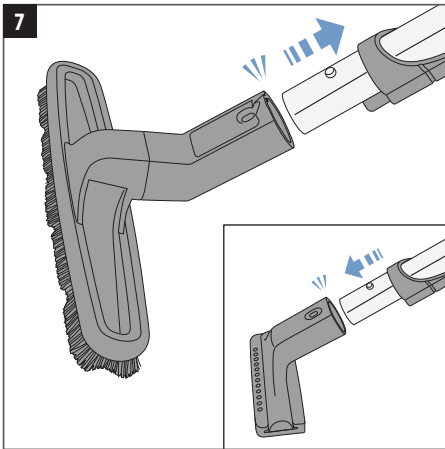
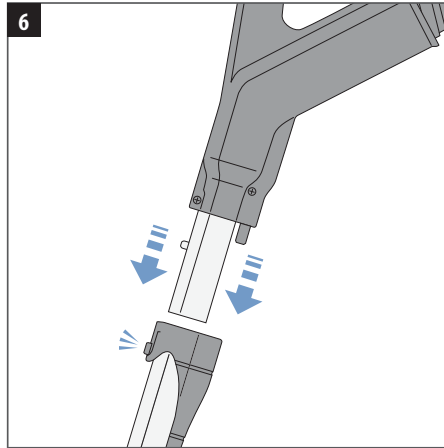
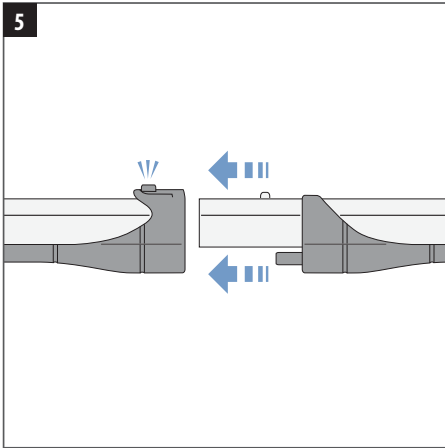
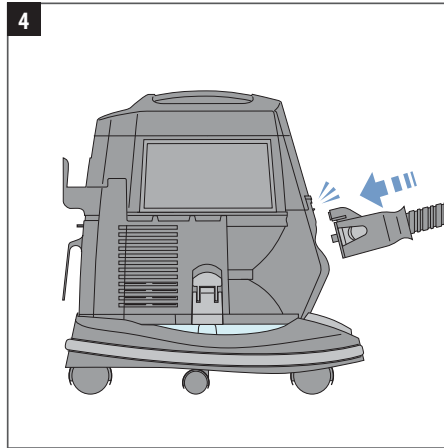
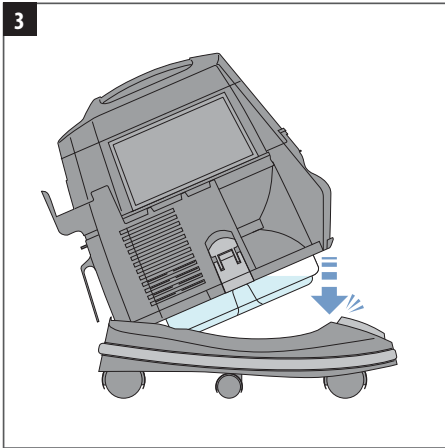
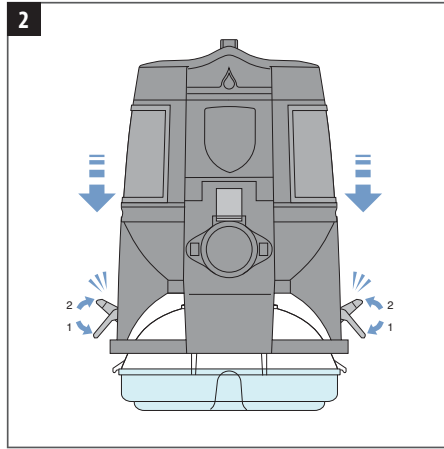
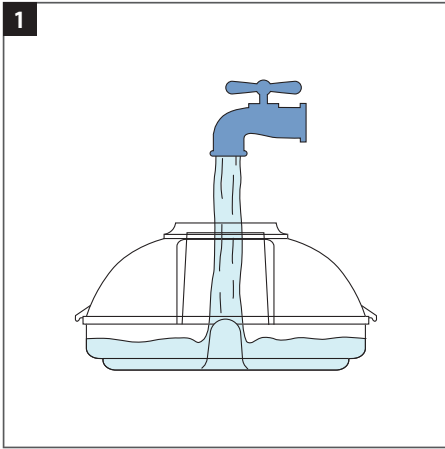
Εισαγάγετε τη ράβδο με τη λαβή του σωλήνα στο θηλυκό άκρο της άνω ράβδου. Πιέστε μέχρι να κάνει κλικ το κουμπί κλειδώματος. Για να αποσυνδέσετε, πατήστε το κουμπί πάνω στη ράβδο και τραβήξτε.

7. Επιλέξτε το προσάρτημα...

Καθορίστε το είδος καθαρισμού που θα πραγματοποιήσετε (βλ. σχήμα στη σελίδα 11), έπειτα εισαγάγετε το επιθυμητό προσάρτημα στην κάτω ράβδο ή στη ράβδο με τη λαβή του σωλήνα χειρολαβής του πιστολιού. Το κουμπί θα κλειδώσει στην οπή της κάθε ράβδου. Για να αποσυνδέσετε, πατήστε το κουμπί στη ράβδο και τραβήξτε.

8. Βάλτε το Rainbow στην πρίζα και ενεργοποιήστε το...

Συνδέστε το καλώδιο με την πιο βολική πρίζα. Επιλέξτε τη λειτουργία HIGH (υψηλή) για μέγιστη απόδοση καθαρισμού.

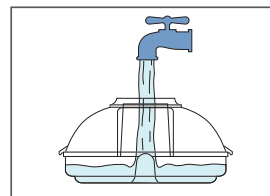


κατάλληλη χρήση & φροντίδα

Η τήρηση μερικών βασικών διαδικασιών συντήρησης θα σας βοηθήσει να επωφεληθείτε από μακροχρόνια λειτουργία του συστήματος καθαρισμού Rainbow χωρίς προβλήματα. Η παραμέληση κάποιων ή όλων των οδηγιών μπορεί να έχει ως αποτέλεσμα μειωμένη απόδοση καθαρισμού και πιθανώς επιπλέον έξοδα συντήρησης.

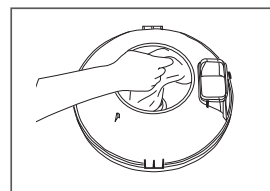
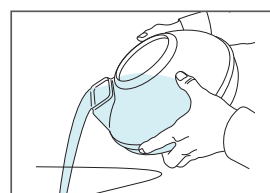
Αλλάζετε το νερό όταν είναι βρώμικο...

Μην καθαρίζετε για μεγάλο διάστημα με μόνο ένα γέμισμα νερού. Ελέγξτε το νερό κατά τον καθαρισμό και αν το νερό είναι πολύ πηχτό με χνούδια και βρωμιά, αδειάστε το δοχείο του νερού και προσθέστε φρέσκο, καθαρό νερό. Η σωστή στάθμη νερού είναι στην κορυφή του θόλου στο κέντρο του δοχείου νερού. Μη γεμίζετε ποτέ το δοχείο πάνω από αυτό το σημείο.



Να αδειάζετε και να καθαρίζετε πάντοτε το δοχείο του νερού...

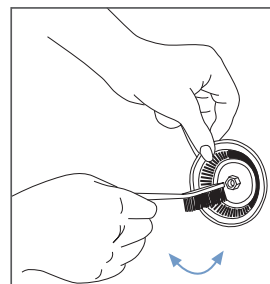
Αμέσως μετά τη χρήση του Rainbow αφαιρέστε το δοχείο του νερού και απομακρύνετε το βρώμικο νερό μέσω του ανοίγματος εισαγωγής αέρα. Καθώς το νερό χύνεται, τα βαρύτερα σωματίδια θα κατακαθίσουν στον πάτο του δοχείου. Μόλις χύσετε το νερό, αφαιρέστε τα βαρύτερα υλικά που απομένουν και απορρίψτε τα. Έπειτα, πλύνετε το δοχείο νερού με σαπούνι και νερό. Ξεπλύνετε και στεγνώστε σχολαστικά. Μη φυλάσσετε το Rainbow πάνω από το δοχείο νερού.



! ΠΡΟΣΟΧΗ: Μόλις τελειώνει η εργασία καθαρισμού, να γίνεται πάντα αφαίρεση, αδειασμα και πλύσιμο του δοχείου νερού. Κάτι τέτοιο βοηθά στην αποφυγή οσμών και την ανάπτυξη μικροβίων και βακτηριδίων και τη δημιουργία γλίτσας στο δοχείο. Να πλένεται μόνο στο χέρι. Δεν ενδείκνυται για πλύσιμο στο πλυντήριο πιάτων.

ΚΑΘΑΡΙΣΤΕ ΤΟ ΔΙΑΧΩΡΙΣΤΗ...

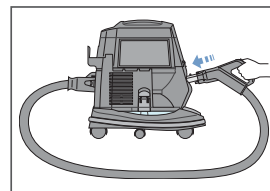
Για μέγιστη απόδοση, αφαιρέστε και καθαρίστε το διαχωριστή ανά τακτά διαστήματα. Αν χρειαστεί, χρησιμοποιήστε τη βούρτσα διαχωριστή Rainbow/κλειδί για να χαλαρώσετε το παξιμάδι. Καθαρίστε το διαχωριστή εσωτερικά και εξωτερικά με νερό και σαπούνι με τη βούρτσα διαχωριστή Rainbow. Αμέσως μετά τον καθαρισμό, στεγνώστε και επανατοποθετήστε το διαχωριστή. Σφίξτε με το χέρι το παξιμάδι του διαχωριστή. Μην τοποθετείτε με δύναμη το διαχωριστή στον άξονα με σπειρώματα.



! ΠΡΟΕΙΔΟΠΟΙΗΣΗ: Να βάζετε πάντα το διαχωριστή στη θέση του μετά τον καθαρισμό (σφίξιμο μόνο με το χέρι). Μη λειτουργείτε το Rainbow χωρίς το διαχωριστή.

ΑΝΤΙΜΕΤΩΠΙΣΗ ΦΡΑΞΙΜΑΤΟΣ ΤΟΥ ΣΩΛΗΝΑ...

Αν παρατηρήσετε μειωμένη ροή αέρα κατά τη χρήση του σωλήνα, μπορεί ο σωλήνας να είναι βουλωμένος. Για να αντιμετωπίσετε την απόφραξη, απενεργοποιήστε το Rainbow και βγάλτε το από την πρίζα. Έπειτα, αφαιρέστε τη θύρα εξαερισμού εξαγωγής στο πίσω μέρος του Rainbow. Συνδέστε το σύνδεσμο του σωλήνα στο άνοιγμα της εξαγωγής αέρα και βεβαιωθείτε ότι και τα δύο άγκιστρα είναι ασφαλισμένα. Τοποθετήστε τη ράβδο της λαβής σωλήνα στο άνοιγμα της εισαγωγής αέρα στο μπροστινό μέρος του Rainbow. Ενεργοποιήστε το Rainbow και κουνήστε το σωλήνα πέρα δώθε. Η παγιδευμένη σκόνη στο σωλήνα θα μαζευτεί στο δοχείο νερού του Rainbow.



μία ολοκληρωμένη λύση οικιακού καθαρισμού

Η ευρεία γκάμα εργαλείων καθαρισμού Rainbow σας προσφέρει τη δύναμη και την ευχέρεια να καθαρίσετε πρακτικά οτιδήποτε στο σπίτι σας.

ΠΡΟΣΑΡΤΗΜΑ	Έπιπλα	Ανάμεσα σε μαξιλάρια	Καθαρισμός παραθύρων	Σκάλες	Λείες επιφάνειες	Επιφάνειες με μοκέτα & χαλιά	Τοίχοι	Χώροι με δυσκολία πρόσβασης
Βούρτσα ξεσκονίσματος	✓		✓					
Εργαλείο ταπετσαρίας	✓		✓	✓				
Ρύγχος αναρρόφησης γωνιών	✓	✓		✓				✓
Βούρτσα για πατώματα και τοίχους				✓	✓		✓	
Power Nozzle*					✓	✓		
RainbowMate*	✓			✓				
RainJet*					✓			
Squeegee*					✓			
Rexafoamer*						✓		
Εξάρτημα φουσκώματος / Εργαλείο καθαρισμού στενών χώρων		✓						✓

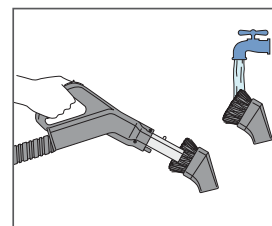
* Διατίθεται ως προαιρετικό αξεσουάρ.

! ΠΡΟΣΟΧΗ: Να καθαρίζετε πάντα τα προσαρτήματα πριν τη χρήση πάνω σε υφάσματα. Για να αποφύγετε τις εκδορές σε ευαίσθητες επιφάνειες, διατηρείτε τις τρίχες τις βούρτσας ξεσκονίσματος καθαρές.

! ΠΡΟΣΟΧΗ: Μη χρησιμοποιείτε τα προσαρτήματα σε τηλεοράσεις με επίπεδη οθόνη ή σε οθόνες υπολογιστών.

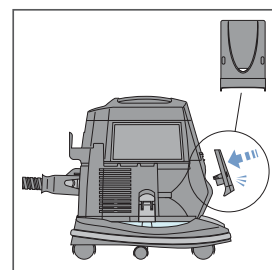
Καθαρισμός των προσαρτημάτων...

Η βούρτσα για πατώματα και τοίχους, η βούρτσα ξεσκονίσματος και το εργαλείο για ταπετσαρίες μπορούν να καθαριστούν με το ανοικτό άκρο του σωλήνα Rainbow ενώ το Rainbow είναι σε λειτουργία, ή μπορείτε να αφαιρέσετε το προσάρτημα και να το καθαρίσετε με ζεστό νερό και σαπούνι. Αφήστε το να στεγνώσει πριν το επανατοποθετήσετε. Αν οι τρίχες έχουν υποστεί φθορά ή ζημιά, επικοινωνήστε με το διανομέα Rainbow της περιοχής σας για αντικατάσταση.



Χρήση του ρυθμιστή ροής αέρα...

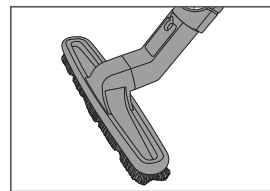
Ο ρυθμιστής της ροής αέρα μειώνει το θόρυβο του αέρα μέσα από το άνοιγμα εισαγωγής αέρα. Συστήνουμε τη χρήση του ρυθμιστή όταν το Rainbow χρησιμοποιείται για φύσημα αέρα ή για φούσκωμα. Απλά τοποθετήστε το ρυθμιστή ροής αέρα στο άνοιγμα εισαγωγής αέρα πριν τη χρήση του Rainbow για φύσημα αέρα ή για φούσκωμα.



μία ολοκληρωμένη λύση οικιακού καθαρισμού

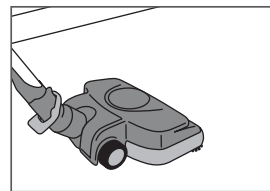
Για τον καθαρισμό σε λείες επιφάνειες...

Χρησιμοποιήστε τη βούρτσα για πατώματα & τοίχους. Για καθαρά και ελκυστικά πατώματα από σκληρό ξύλο και λινοτάπητες, η βούρτσα για πατώματα και τοίχους κάνει εξαιρετική δουλειά για την απομάκρυνση σκουπιδιών και σκόνης. Η συχνή χρήση βοηθά στην αποφυγή των αιχμών που προκαλούν τα σκουπίδια στο πάτωμα. Ρυθμίστε τον έλεγχο της ροής αέρα στο FULL POWER (πλήρης ισχύς).



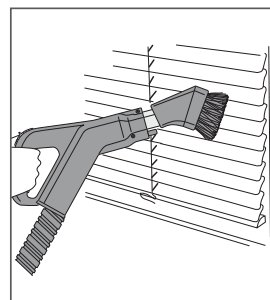
Για τον καθαρισμό επιφανειών με μοκέτα...

Χρησιμοποιήστε το Power Nozzle™. Το ελαφρύ Rainbow Power Nozzle αφαιρεί τη βρωμιά σε βάθος από τις μοκέτες και τα χαλιά σας. Η ισχυρή του περιστρεφόμενη βούρτσα απομακρύνει το χνούδι, τις κλωστές, τις τρίχες και τη βρωμιά και αφήνει τα χαλιά σας απαλά και καθαρά. Τα ενεργά άκρα καθαρισμού της βούρτσας βοηθούν στην απομάκρυνση της παγιδευμένης βρωμιάς στις άκρες των χαλιών, στα σοβατεπιά ή δίπλα από έπιπλα. Ρυθμίστε τον έλεγχο της ροής αέρα στο FULL POWER (πλήρης ισχύς).



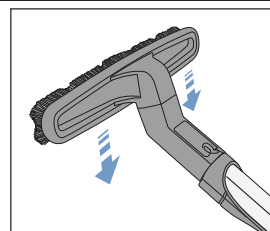
Για ξεσκόνισμα...

Χρησιμοποιήστε τη βούρτσα ξεσκονίσματος. Επειδή το Rainbow παγιδεύει τη σκόνη σε νερό και απελευθερώνει στο χώρο σας μόνο αέρα που έχει καθαριστεί μέσω του νερού, το σπίτι σας χρειάζεται λιγότερο καθάρισμα. Ωστόσο, για να διατηρήσετε το χώρο σας απολύτως καθαρό, μην ξεχνάτε να ξεσκονίζετε παραμελημένα μέρη όπως περβάζια παραθύρων, κορνίζες, περσίδες, αμπαζούρ, βάσεις φωτισμού, καλυπώματα, φυτά εσωτερικού χώρου, καπέλα, ρούχα, οθόνες, σεντόνια, σκεπάσματα και κουρτίνες. Για τα αμπαζούρ και παρόμοια εύθραυστα αντικείμενα, μειώστε την αναρρόφηση ανοίγοντας τη σχισμή ελέγχου ροής αέρα. Για ευαίσθητα αντικείμενα, η ροή του αέρα πρέπει να μειωθεί ακόμα περισσότερο. ΣΥΜΒΟΥΛΗ: Προσαρμόστε τη βούρτσα ξεσκονίσματος στον προαιρετικό σωλήνα επέκτασης* για να φτάσετε τους ανεμιστήρες στο ταβάνι, το γείσο και τους ιστούς αράχνης.



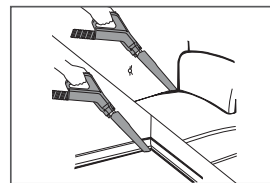
Για τον καθαρισμό τοίχων...

Χρησιμοποιήστε τη βούρτσα δαπέδου & τοίχων. Όλοι οι τοίχοι, με ταπετσαρία, με διακόσμηση ή βαφή, παραμένουν καθαροί για μεγαλύτερο διάστημα αν η σκόνη και η βρωμιά αφαιρούνται τακτικά. Ξεκινήστε από το ταβάνι και συνεχίστε προς το πάτωμα, με αργές κινήσεις προς τα κάτω. Για καλύτερα αποτελέσματα, αφήστε μόνο το άνω άκρο της βούρτσας να ακουμπάει τον τοίχο. Με τον ελεύθερο χώρο ανάμεσα στον τοίχο και το κάτω μέρος της βούρτσας η σκόνη αφαιρείται πριν ακουμπήσει τις τρίχες, έτσι αποφεύγονται οι ραβδώσεις. Ρυθμίστε τον έλεγχο της ροής αέρα στο FULL POWER (πλήρης ισχύς).



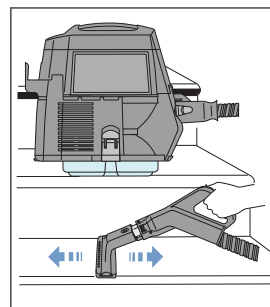
Για τον καθαρισμό στενών χώρων...

Χρησιμοποιήστε το ρύγχος αναρρόφησης γωνιών. Χρησιμοποιήστε το ρύγχος αναρρόφησης γωνιών σε στενούς και στριμωγμένους χώρους, όπως ανάμεσα στα μέρη του καλοριφέρ, κάτω από τα καλοριφέρ, κατά μήκος των σοβατεπιά και στις άκρες των πατωμάτων αλλά και βαθιά ανάμεσα σε μαξιλάρια. Ρυθμίστε τον έλεγχο της ροής αέρα στο FULL POWER (πλήρης ισχύς).



Για τον καθαρισμό σκάλας με μοκέτα...

Χρησιμοποιήστε το εργαλείο για ταπετσαρίες. Για να καθαρίσετε σκάλες με μοκέτα, αφαιρέστε το Rainbow από την πλατφόρμα. Τοποθετήστε καλά το Rainbow στο σκαλί πάνω από εκεί όπου καθαρίζετε. Πιάστε τη λαβή και μετακινήστε το Rainbow ένα σκαλί κάθε φορά καθώς καθαρίζετε. Περιστρέψτε το εργαλείο για ταπετσαρίες κατά 90 μοίρες για τον καθαρισμό στις άκρες των σκαλιών. Ρυθμίστε τον έλεγχο της ροής αέρα στο FULL POWER (πλήρης ισχύς).

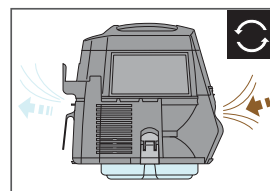


* Διατίθεται ως προαιρετικό αξεσουάρ. Για περισσότερες πληροφορίες, επικοινωνήστε με έναν εξουσιοδοτημένο διανομέα Rainbow.

μία ολοκληρωμένη λύση οικιακού καθαρισμού

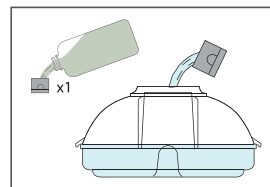
Για φρέσκο αέρα, περασμένο από νερό...

Το Rainbow όχι μόνο καθαρίζει τα πατώματα και τα έπιπλα σας, αλλά καθαρίζει και τον αέρα! Απλά προσθέστε νερό στο δοχείο, τοποθετήστε το Rainbow στο κέντρο του δωματίου και θέστε το σε λειτουργία σε χαμηλή ταχύτητα για περίπου μία ώρα. Το Rainbow θα απομακρύνει τις επίμονες μυρωδιές, την ατμοσφαιρική σκόνη και άλλα σωματίδια από τον αέρα, ενώ τα παγιδεύει στο νερό.



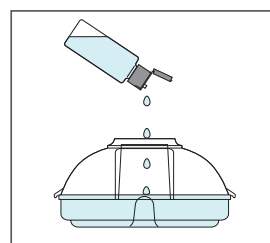
Εξουδετέρωση οσμών...

Χρησιμοποιήστε το διάλυμα rainbow fresh air.* Πριν χρησιμοποιήσετε το Rainbow, απλά προσθέστε ένα καπάκι διαλύματος Rainbow Fresh Air στο δοχείο του νερού. Το Rainbow θα κυκλοφορήσει γρήγορα τον αέρα και θα τον ανανεώσει σε ολόκληρο το χώρο ενώ καθαρίζετε, μετριάζοντας πολλές ανεπιθύμητες οικιακές μυρωδιές.



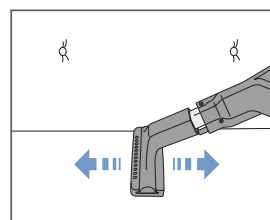
Για να αρωματίσετε...

Χρησιμοποιήστε τα αρώματα rainbow fragrances*. Προσθέστε μερικές σταγόνες από οποιοδήποτε άρωμα Rainbow στο δοχείο νερού. Τοποθετήστε το Rainbow στο κέντρο του δωματίου και θέστε το σε λειτουργία σε χαμηλή ταχύτητα. Σε μερικά λεπτά, ένα ευχάριστο άρωμα θα διαποτίσει το χώρο σας.



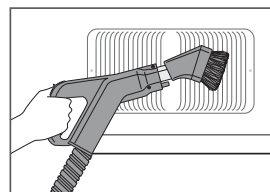
Για τον καθαρισμό υφασμάτων για έπιπλα...

Χρησιμοποιήστε το εργαλείο για ταπεσαρίες. Η βαθιά ενσωματωμένη βρωμιά μπορεί να μειώσει τη διάρκεια ζωής του υφάσματος. Το εργαλείο Rainbow για ταπεσαρίες απομακρύνει αποτελεσματικά τη βρωμιά από έπιπλα με επένδυση. Η προσαρτημένη βούρτσα με ακροφύσιο, αποκλειστικότητα της Rainbow, απομακρύνει με μαγικό τρόπο τη βρωμιά στην επιφάνεια και το τρίχωμα των ζώων. Χρησιμοποιήστε το εργαλείο για ταπεσαρίες σε καναπέδες, καρέκλες, στρώματα, μαξιλάρια, κουβέρτες, ράφια ντουλάπας, σκεπάσματα και κουρτίνες. Το εργαλείο για ταπεσαρίες μπορεί να χρησιμοποιηθεί μόνο του ή μαζί με τη βούρτσα με ακροφύσιο Jet Brush. ΣΥΜΒΟΥΛΗ: Αυτό το εργαλείο είναι εξαιρετικό για τον απαλό καθαρισμό ρουχισμού και ενδυμάτων, όπως μάλλινων, γούνινων παλτών και ευαίσθητων υφασμάτων. Ρυθμίστε τον έλεγχο ροής αέρα που ταιριάζει στην περίπτωση.



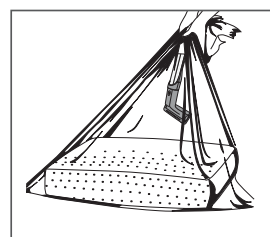
Για καθαρισμό ανοιγμάτων εξαερισμού...

Χρησιμοποιήστε τη βούρτσα ξεσκονίσματος. Τα ανοίγματα εξαερισμού στα πάτωμα ή το ταβάνι συλλέγουν και επανακυκλοφορούν τη σκόνη σε όλο το σπίτι σας. Οι μαλακές τρίχες της βούρτσας ξεσκονίσματος φτάνουν ανάμεσα στις σχισμές του εξαερισμού και αφαιρούν εύκολα την επίμονη βρωμιά και τα παγιδευμένα απορρίμματα. Ρυθμίστε τον έλεγχο της ροής αέρα στο FULL POWER (πλήρης ισχύς).



Για να κάνετε τα μαξιλάρια αφράτα...

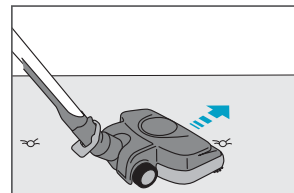
Χρησιμοποιήστε τη σακούλα μαξιλαριών. Αυτή η βολική σακούλα αφαιρεί τον πολυκαιρίτικο, σκονισμένο αέρα από τα μαξιλάρια και έχει μέγεθος που προσαρμόζεται ακόμη και στα μεγαλύτερα μαξιλάρια. Με το εργαλείο ταπεσαρίας συνδεδεμένο στο άκρο της ράβδου ακροφύσιου χειρολαβής, κρατήστε σφιχτά τη σακούλα μαξιλαριών στη θέση της γύρω από τη ράβδο, ενεργοποιήστε το Rainbow και δώστε προσοχή καθώς ο πολυκαιρίτικος, σκονισμένος αέρας ρουφιάται. Χωρίς να αφήσετε τη σακούλα να βγει από τη ράβδο, αποσυνδέστε το σωλήνα από το μπροστινό μέρος του Rainbow και συνδέστε τον με το άνοιγμα εξάτμισης αέρα του Rainbow. Το μαξιλάρι σας «γίνεται αφράτο» τώρα με καθαρό αέρα που έχει πλυθεί με νερό.



μία ολοκληρωμένη λύση οικιακού καθαρισμού

Για να φρεσκάρετε τα κλινοσκεπάσματα...

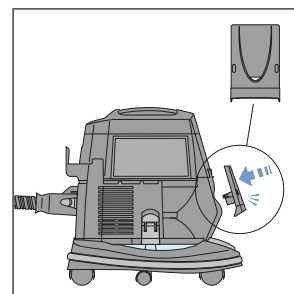
Χρησιμοποιήστε το ακροφύσιο δύναμης Rainbow. Τα στρώματα, τα στρώματα με ελατήρια, τα μαξιλάρια, τα ράντζα και τα σλίπινγκ-μπαγκ μπορούν να καθαριστούν ολοκληρωτικά με το σύστημα καθαρισμού Rainbow για να χαλαρώσουν και να απαλείψουν τρίχες, νεκρό δέρμα, ακάρεα της σκόνης, ψίχουλα και άλλα σωματίδια από τα κλινοσκεπάσματά σας. **Προσοχή:** Η χρήση του ακροφυσίου δύναμης Rainbow σε λεπτά σεντόνια και μαλακά κλινοσκεπάσματα ενδέχεται να προκαλέσει ζημιά.



Για φούσκωμα ή φύσημα αέρα...

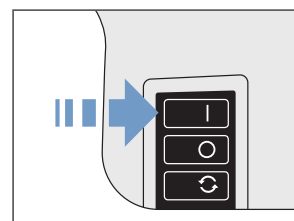
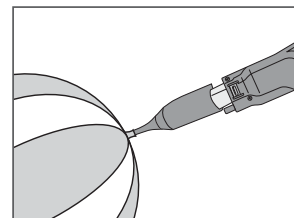
Χρησιμοποιήστε το εργαλείο φουσκώματος Rainbow. Το εργαλείο φουσκώματος Rainbow ταιριάζει περίφημα για το γρήγορο φούσκωμα για στρώματα αέρα, μπάλες και άλλα φουσκωτά παιχνίδια.

⚠ ΠΡΟΕΙΔΟΠΟΙΗΣΗ: Βεβαιωθείτε ότι η ακίδα του εργαλείου φουσκώματος είναι σωστά ασφαλισμένη στη θέση της. Αν δεν είναι, θα φουσηχτεί με δύναμη από το σώμα του εργαλείου.



ΟΔΗΓΙΕΣ:

1. Αφαιρέστε το πίσω τμήμα εξαγωγής του Rainbow.
2. Προσαρτήστε το σωλήνα του Rainbow στο άνοιγμα εξαγωγής.
3. Προσαρτήστε το εργαλείο φουσκώματος στο άκρο της ράβδου της λαβής σωλήνα.
4. Ρυθμίστε τον έλεγχο της ροής αέρα στο FULL POWER (πλήρης ισχύς).
5. Προσαρτήστε το εργαλείο φουσκώματος στη λαβή του σωλήνα.
6. Εισαγάγετε προσεκτικά την ακίδα φουσκώματος στο στέλεχος φουσκώματος του αντικειμένου που θέλετε να φουσκώσετε.
7. Γυρίστε το διακόπτη του Rainbow στη θέση HIGH (υψηλή).



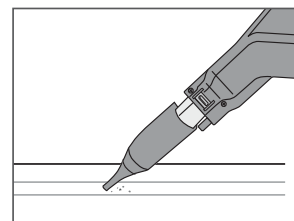
  ΛΕΙΤΟΥΡΓΙΑ ΦΥΣΗΜΑΤΟΣ

  ΛΕΙΤΟΥΡΓΙΑ ΑΝΑΡΡΟΦΗΣΗΣ

  ΑΚΙΔΑ ΦΟΥΣΚΩΜΑΤΟΣ

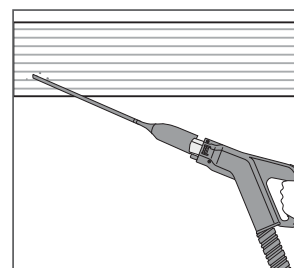
Για τον καθαρισμό στενών περιοχών...

Χρησιμοποιήστε το εργαλείο καθαρισμού για στενούς χώρους. Για το σχολαστικό καθαρισμό περιοχών με δύσκολη πρόσβαση, χρησιμοποιήστε το εργαλείο καθαρισμού για στενούς χώρους. Το ευέλικτο αυτό εργαλείο μπορεί να χρησιμοποιηθεί είτε με την ακίδα φουσκώματος ή με το σπирάλ ελαστικό σωλήνα καθαρισμού, ανάλογα με την περίπτωση. **ΣΥΜΒΟΥΛΗ:** Το εργαλείο καθαρισμού για στενούς χώρους ταιριάζει απόλυτα για τις λεπτομέρειες στο εσωτερικό του αυτοκινήτου σας.



Για τον καθαρισμό κάτω από ψυγεία...

Χρησιμοποιήστε το σπирάλ ελαστικό σωλήνα. Η περιοχή κάτω από το ψυγείο είναι από τις πιο παραμελημένες στον καθαρισμό του σπιτιού. Τα πηγία ψύξης του ψυγείου μαζεύουν σκόνη και ψίχουλα και μπορεί να λειτουργούν λιγότερο αποτελεσματικά και με μεγαλύτερη κατανάλωση ενέργειας όταν είναι καλυμμένα από βρωμιά. Χάρη στο λεπτό του σχεδιασμό, ο σπирάλ σωλήνας καθαρισμού μπορεί να χρησιμοποιηθεί για τον εύκολο καθαρισμό των ορατών πηγών ψύξης του ψυγείου σας και κάτω από το πλυντήριο ή το στεγνωτήριο σας.



ενισχύστε το rainbow® με αξεσουάρ

Για περισσότερες πληροφορίες σχετικά με αυτά τα προϊόντα, παρακαλούμε επικοινωνήστε με έναν εξουσιοδοτημένο διανομέα Rainbow.



Η μονάδα καθαρισμού αφαίρεσης για χαλιά AquaMate σας προσφέρει επαγγελματικά αποτελέσματα χωρίς το επαγγελματικό κόστος. Το AquaMate είναι αποτελεσματικό στους περισσότερους τύπους χαλιών και στεγνώνει γρήγορα. Μπορείτε να αφαιρέσετε με ταχύτητα λεκέδες από χυμένα αναψυκτικά, κατοικίδια και ίχνη λάσπης. Οι γείτονές σας θα νομίζουν ότι θα χαλιά σας έχουν καθαριστεί από επαγγελματίες. Χρησιμοποιήστε το διάλυμα AquaMate Carpet Cleaning για καλύτερα αποτελέσματα καθαρισμού.



Φτάνει εκεί όπου καμία σφουγγαρίστρα δεν έφτασε ποτέ. Το αυτόνομο δοχείο διαλύματος RainJet υψηλής χωρητικότητας προσφέρει καλύτερο καθαρισμό για τις μεγαλύτερες εργασίες καθαρισμού. Μπορείτε να χρησιμοποιήσετε το σφουγγάρι και τη βούρτσα ως προσαρτήματα εναλλάξ σε πλακάκια ή σε λινοτάπητες για να απομακρύνετε τρίβοντας την επίμονη βρωμιά και τα σκουπίδια. Αναποδογυρίστε το σφουγγάρι και το μάκτρο μαζέματος της σπάτουλας αφήνει τα πατώματα άσπρα. Χρησιμοποιήστε μαζί το διάλυμα Clean Floor για βέλτιστα αποτελέσματα καθαρισμού.



Ο λεπτός και ελαφρός σχεδιασμός του RainbowMate σας προσφέρει πρόσβαση για να καθαρίσετε μικρές επιφάνειες όπως σκαλιά, σοβατεπί και το εσωτερικό αυτοκινήτων. Το RainbowMate διαθέτει μηχανοκίνητη βούρτσα για μέγιστη απόδοση καθαρισμού.



Είστε έτοιμοι για μία πνοή φρέσκου αέρα; Το RainMate σας προσφέρει αυτή την ευχάριστη αίσθηση με τον πιο εύκολο, μοναδικό και ενδιαφέροντα τρόπο. Απλά ψεκάστε μία ή περισσότερες φορές το αγαπημένο σας άρωμα Rainbow ή το διάλυμα Rainbow Fresh Air solution στο δοχείο νερού RainMate και απολαύστε το μαγευτικό ύπαιθρο.

Βούρτσα πατωμάτων & τοίχων Jumbo

Η βούρτσα πατωμάτων & τοίχων Jumbo 14 ιντσών καλύπτει μεγαλύτερη περιοχή ώστε να καθαρίζετε μεγαλύτερες επιφάνειες πιο γρήγορα.

Δοχείο νερού 4-Quart (3,76 λίτρα)

Το δοχείο νερού 4-Quart προσφέρεται για μεγαλύτερες εργασίες καθαρισμού, επιτρέποντάς σας να καθαρίζετε για μεγαλύτερα χρονικά διαστήματα χωρίς να αλλάζετε το νερό. Το δοχείο νερού 4-Quart προσαρμόζεται στην πλατφόρμα του Rainbow και διπλασιάζει την ικανότητα καθαρισμού του Rainbow.

Σωλήνας προέκτασης

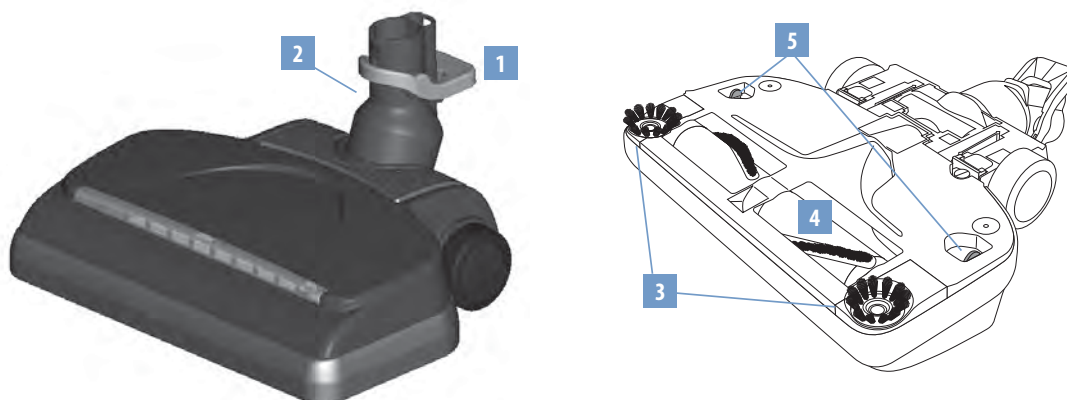
Ο σωλήνας προέκτασης 4,25 μέτρων προσφέρει εύκολη πρόσβαση σε δύσκολα σημεία όταν χρησιμοποιείτε τα προσαρτήματα Rainbow και το Power Nozzle. Είναι κατάλληλος για τον καθαρισμό σε μεγάλα κλιμακοστάσια και για όλα τα ταβάνια.

Rexafoamer

Το Rexafoamer παράγει «στεγνό» αφρό από υγρό σαπούνι. Έτσι μπορείτε να πλύνετε τις μοκέτες και τα χαλιά σας ανέξοδαόμως, αλλά και με επαγγελματική ποιότητα στο σπίτι σας. Χρησιμοποιήστε το διάλυμα Rexafoamer Shampoo για βέλτιστα αποτελέσματα καθαρισμού.

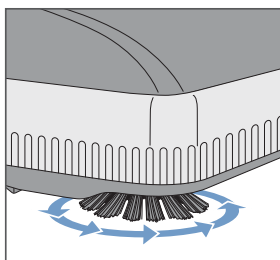
το ακροφύσιο rainbow power nozzle™ *

Το ελαφρό Ακροφύσιο Ισχύος Rainbow αφαιρεί τη σκόνη βαθιά μέσα από τη μοκέτα σας, τα μεγάλα χαλιά και από πατώματα σκληρών επιφανειών. Η ισχυρή του περιστρεφόμενη βούρτσα αφαιρεί χνούδι, κλωστές, τρίχες και σκόνη, ενώ αφήνει το χαλί απαλό και καθαρό. Τα ενεργά άκρα καθαρισμού της βούρτσας βοηθούν στην απομάκρυνση της παγιδευμένης βρωμιάς στις άκρες των χαλιών, στα σοβατεπί ή δίπλα από έπιπλα. Ρυθμίστε τον έλεγχο της ροής αέρα στο FULL POWER (πλήρης ισχύς).



* Διατίθεται ως προαιρετικό αξεσουάρ. Για περισσότερες πληροφορίες επικοινωνήστε με έναν εξουσιοδοτημένο διανομέα Rainbow.

- | | | |
|------------------------------|----------------------------|---|
| 1. Απελευθέρωση με το πόδι | 4. Ρολό βούρτσας | Επικοινωνήστε με έναν εξουσιοδοτημένο διανομέα Rainbow για την αντικατάσταση των ιμάντων ακροφυσίου Power Nozzle και για άλλα εξαρτήματα. |
| 2. Περιστρεφόμενος βραχίονας | 5. Γλωττίδες απελευθέρωσης | |
| 3. Ενεργές ακριανές βούρτσες | πλάκας πέλματος | |



Καθαρισμός με ενεργά άκρα...

Το ακροφύσιο Rainbow Power Nozzle διαθέτει ενεργές ακριανές βούρτσες καθαρισμού και στις δύο πλευρές. Οδηγήστε την κάθε πλευρά του Power Nozzle στα σοβατεπί ή δίπλα από τα έπιπλα για την απομάκρυνση παγιδευμένης βρωμιάς στις άκρες των χαλιών.

⚠ ΠΡΟΕΙΔΟΠΟΙΗΣΗ: Για την αποφυγή ηλεκτροπληξίας μη μαζεύετε ΠΟΤΕ νερό ή οποιοδήποτε άλλο υγρό με το Power Nozzle.

⚠ ΠΡΟΣΟΧΗ: Χρησιμοποιήστε το Power Nozzle μόνο για στεγνό καθαρισμό. Μην το χρησιμοποιείτε σε εξωτερικούς χώρους ή σε βρεγμένες επιφάνειες.

⚠ ΠΡΟΣΟΧΗ: Μη μαζεύετε ποτέ σκληρά ή μυτερά αντικείμενα με το Rainbow Power Nozzle. Τα αντικείμενα όπως καρφίτσες, φουρκέτες, καρφάλια, κραγιόνια και υπολείμματα μολυβιών μπορεί να προκαλέσουν ζημιά στο ρολό της βούρτσας ή τον ιμάντα.

⚠ ΠΡΟΣΟΧΗ: Πριν την προσάρτηση του Power Nozzle, να βεβαιώνετε πάντα ότι το Rainbow δεν είναι στην πρίζα.

⚠ ΠΡΟΣΟΧΗ: Κατά τη συντήρηση η μονάδα πρέπει να είναι πάντα αποσυνδεδεμένη από την παροχή ρεύματος.

⚠ ΠΡΟΣΟΧΗ: Μη λαδώνετε το μοτέρ. Το μοτέρ έχει λιπανθεί και σφραγιστεί μόνιμα.

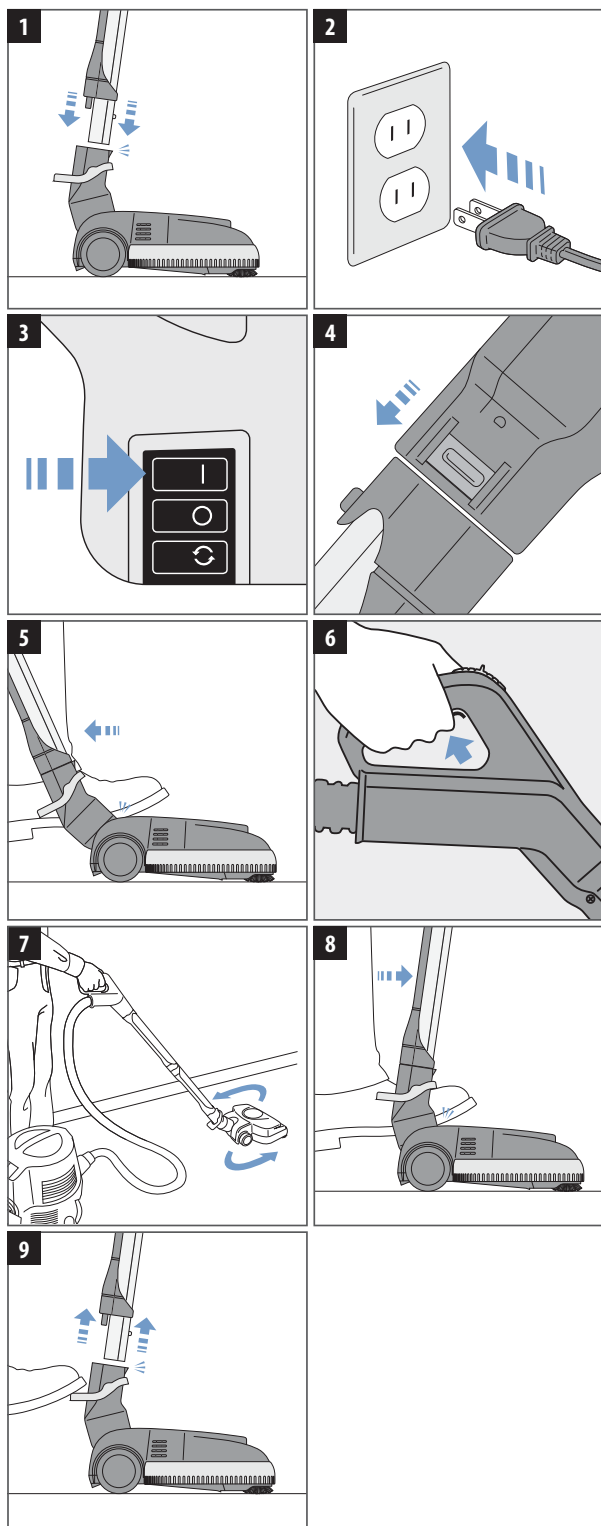
συναρμολόγηση & λειτουργία του power nozzle™

Συναρμολόγηση

- a. Πριν τη χρήση του Power Nozzle, ακολουθήστε τον οδηγό γρήγορης εκκίνησης στις σελίδες 8-9 για την προετοιμασία του Rainbow.
- b. Εισαγάγετε την κάτω ράβδο με το αρσενικό άκρο στο άνοιγμα που βρίσκεται στο πάνω μέρος του Power Nozzle. Πατήστε προς τα κάτω μέχρι να κάνει κλικ η ασφάλεια του κουμπιού.

Λειτουργία

- a. Βάλτε το Rainbow στην πρίζα.
- b. Γυρίστε το διακόπτη του Rainbow στη λειτουργία HIGH (υψηλή).
- c. Στη λαβή του σωλήνα, γυρίστε τη σχισμή ελέγχου ροής αέρα στο FULL POWER (πλήρης ισχύς).
- d. Για την αποσύμπλεξη από την όρθια θέση, βάλτε το αριστερό σας πόδι πάνω στο Power Nozzle. Μετά, πιάστε το συγκρότημα της ράβδου και τραβήξτε προς τα πίσω.
- e. Πιέστε τη σκανδάλη στη λαβή του σωλήνα με τη χειρολαβή πιστολιού για να ενεργοποιήσετε το Power Nozzle. Απελευθερώστε τη σκανδάλη για να απενεργοποιήσετε το Power Nozzle. Προαιρετικό: χρησιμοποιήστε το διακόπτη κλειδώματος σκανδάλης. (Βλ. σελίδα 7).
- f. Καθοδηγήστε το Power Nozzle αργά εμπρός και πίσω πάνω στο χαλί με ελεύθερες και εύκολες κινήσεις. Αφήστε το Power Nozzle και το Rainbow να καθαρίσουν.
- g. Για να ασφαλίσετε το Power Nozzle στην όρθια θέση, βάλτε το αριστερό σας πόδι πάνω στο Power Nozzle. Μετά, πιάστε το συγκρότημα της ράβδου και σπρώξτε προς τα εμπρός μέχρι το σύστημα της ράβδου να εμπλακεί τελείως στις γλωττίδες ασφάλισης.
- h. Για να αποσυνδέσετε το Power Nozzle από τη ράβδο, τοποθετήστε το πόδι σας στη λαβή απελευθέρωσης με το πόδι πάνω από τον περιστρεφόμενο βραχίονα.

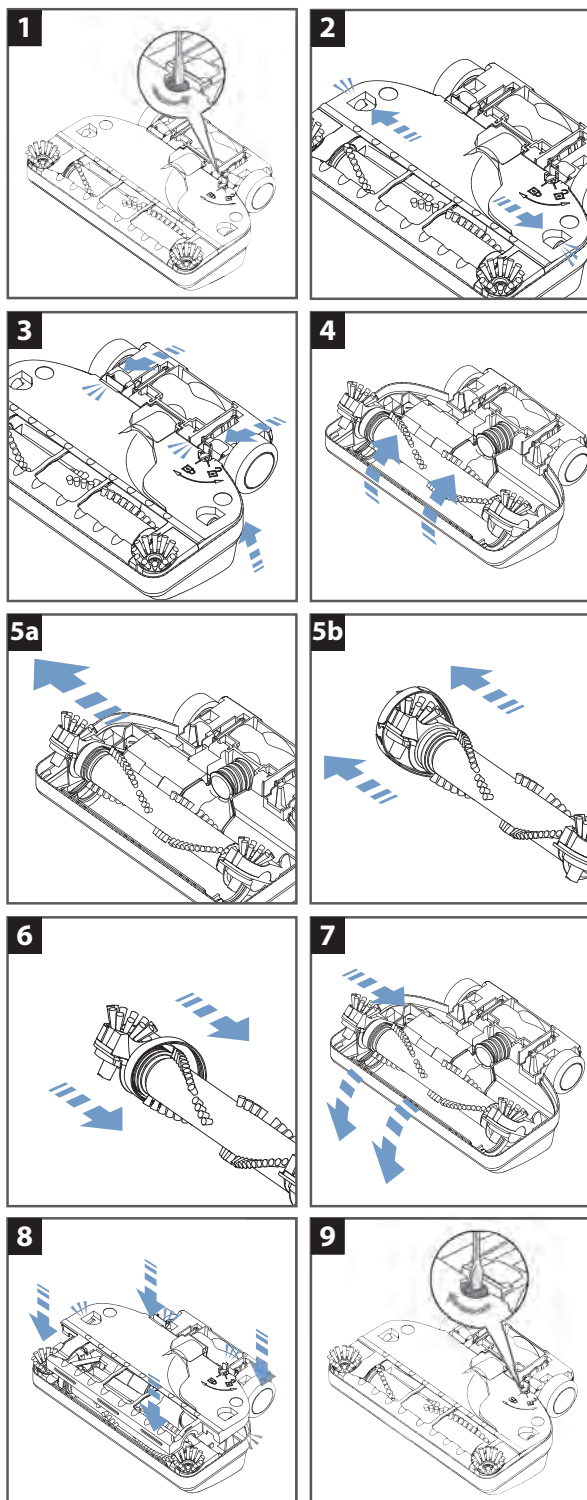


αντικατάσταση του ιμάντα power nozzle™

Για μέγιστη απόδοση, συστήνουμε την αντικατάσταση του ιμάντα Rainbow Power Nozzle κάθε 12 με 18 μήνες, ή όταν παρατηρήσετε μείωση της απόδοσης καθαρισμού. Το Power Nozzle διαθέτει έναν ιμάντα αντικατάστασης και μπορεί να αλλάξει εύκολα σε μερικά λεπτά. Ο ιμάντας αντικατάστασης βρίσκεται στην τσέπη εφεδρικού ιμάντα κάτω από την πλάκα πέλματος. Για επιπλέον ιμάντες αντικατάστασης, επικοινωνήστε με έναν εξουσιοδοτημένο διανομέα Rainbow.

! ΠΡΟΕΙΔΟΠΟΙΗΣΗ: Κατά τη συντήρηση αποσυνδέστε από την παροχή ρεύματος.

1. Γυρίστε το Power Nozzle ανάποδα. Με ένα κατσαβίδι με πλατιά άκρη ή με ένα κέρμα, γυρίστε τη βίδα κατά ¼ αριστερόστροφα.
2. Με τους δύο αντίχειρες σπρώξτε τις γλωττίδες και στις δύο πλευρές της πλάκας πέλματος προς τα έξω ενώ ανυψώνετε για να απασφαλίσετε.
3. Μετά, εισαγάγετε τους δύο δείκτες σας στα ανοίγματα με δύο πλευρές δίπλα από τις ρόδες. Τραβήξτε τις πλευρικές γλωττίδες προς τα πάνω και σπρώξτε προς τα μέσα για να σηκώσετε την πλάκα πέλματος.
4. Περιστρέψτε το ρολό της βούρτσας προς τα εμπρός (σημειώστε ότι οι ακριανές βούρτσες καθαρισμού είναι ανάποδα) και αφαιρέστε.
5. α) αφαιρέστε το φθαρμένο ή κατεστραμμένο ιμάντα από τον άξονα του μοτέρ με το δάχτυλο, β) σηκώστε το ρολό της βούρτσας και αφαιρέστε το φθαρμένο ιμάντα.
6. Τοποθετήστε το νέο ιμάντα πάνω από το άκρο του κυλίνδρου της βούρτσας.
β) Τοποθετήστε νέο ιμάντα γύρω από την τροχαλία.
7. α) τοποθετήστε το ρολό της βούρτσας ανάποδα με τις ακριανές βούρτσες καθαρισμού κεντραρισμένες πάνω από τις δύο πλευρικές γλωττίδες. Γλιστρήστε τον ιμάντα πάνω από το άκρο του άξονα του μοτέρ, β) περιστρέψτε προς τα εμπρός το ρολό του μοτέρ μέχρι οι ακριανές βούρτσες καθαρισμού να κοιτούν προς τα πάνω. Γυρίστε το ρολό της βούρτσας προς το μέρος σας για να τοποθετήσετε τον ιμάντα στο κέντρο της τροχαλίας.
8. Τοποθετήστε την πλάκα πέλματος πάνω από το κάλυμμα του Power Nozzle. Πατήστε προς τα κάτω μέχρι οι μπροστινές, οι δύο πλευρικές και οι πίσω γλωττίδες μπουν στη θέση τους και ασφαλιστούν.
9. Με ένα κατσαβίδι με πλατιά άκρη ή με ένα κέρμα, γυρίστε τη βίδα κατά ¼ δεξιόστροφα για να ασφαλίσει η πλάκα πέλματος. Η συναρμολόγηση ολοκληρώθηκε.



οδηγός χρήστη για την επίλυση προβλημάτων

Το Rainbow® σας διαθέτει μια λειτουργία που αποσυνδέει το ρεύμα από το βοηθητικό σωλήνα κάτω από ορισμένες μη φυσιολογικές συνθήκες.



ΚΩΔΙΚΟΣ ΦΩΤΕΙΝΗΣ ΕΝΔΕΙΞΗΣ	ΠΙΘΑΝΗ ΑΙΤΙΑ	ΔΙΟΡΘΩΤΙΚΗ ΕΝΕΡΓΕΙΑ
Συνεχές Φως	Η μονάδα είναι αναμμένη όσο ο διακόπτης της λαβής του σωλήνα βρίσκεται στη θέση "locked-on" (κλειδωμένος) (το Ακροφύσιο Ρεύματος θα εκπέμπει επαναλαμβανόμενο ήχο).	Ελευθερώστε την ασφάλεια του διακόπτη της λαβής του σωλήνα για 3 δευτερόλεπτα. Επαναλάβετε την κανονική χρήση.
Αναβοσβήνει 2 Φορές, Επαναλαμβάνεται	Εμποδίζεται η στρογγυλή βούρτσα του Ακροφυσίου Ισχύος.	Σβήστε τη μονάδα / αποσυνδέστε τη μονάδα από το ρεύμα. Απομακρύνετε τα υπολείμματα από τη στρογγυλή βούρτσα του Ακροφυσίου Ισχύος. Συνεχίστε την κανονική λειτουργία.
	Οι ηλεκτρικές συνδέσεις είναι υγρές.	Σβήστε τη μονάδα / αποσυνδέστε τη μονάδα από το ρεύμα. Στεγνώστε τις ηλεκτρικές συνδέσεις. Συνεχίστε την κανονική λειτουργία.
		Αν η διορθωτική ενέργεια δεν αποκαταστήσει το πρόβλημα: Επικοινωνήστε με έναν Εξουσιοδοτημένο Διανομέα ή με το Κέντρο Επισκευών.
Αναβοσβήνει 4 Φορές, Επαναλαμβάνεται	Οι ηλεκτρικές συνδέσεις είναι υγρές.	Σβήστε τη μονάδα / αποσυνδέστε τη μονάδα από το ρεύμα. Στεγνώστε τις ηλεκτρικές συνδέσεις. Συνεχίστε την κανονική λειτουργία.
		Αν η διορθωτική ενέργεια δεν αποκαταστήσει το πρόβλημα: Επικοινωνήστε με έναν Εξουσιοδοτημένο Διανομέα ή με το Κέντρο Επισκευών.
Αναβοσβήνει 6 Φορές, Επαναλαμβάνεται	Πρόβλημα στη σύνθεση του ηλεκτρικού σωλήνα ή της ράβδου.	Επικοινωνήστε με έναν Εξουσιοδοτημένο Διανομέα ή με το Κέντρο Επισκευών.

οδηγός αντιμετώπισης προβλημάτων

Αυτή η συσκευή Rainbow έχει περάσει από σχολαστικούς ελέγχους και επιθεωρήσεις. Αν υπάρξουν μικροπροβλήματα, οι παρακάτω διαδικασίες επίλυσης προβλημάτων μπορεί να βοηθήσουν στην ταυτοποίηση και την επίλυση του προβλήματος. Αν δεν μπορείτε να αντιμετωπίσετε το πρόβλημα, επικοινωνήστε με έναν εξουσιοδοτημένο διανομέα Rainbow ή κέντρο συντήρησης.

! ΠΡΟΕΙΔΟΠΟΙΗΣΗ: Πριν πραγματοποιήσετε οποιαδήποτε εργασία στη συσκευή βγάλτε τη από την πρίζα. Αν το παραλείψετε μπορεί να προκληθεί ηλεκτροπληξία ή τραυματισμός.

ΠΡΟΒΛΗΜΑ	ΠΙΘΑΝΗ ΑΙΤΙΑ	ΠΙΘΑΝΗ ΛΥΣΗ
Το μοτέρ του Rainbow δε λειτουργεί.	Το Rainbow δεν είναι καλά ασφαλισμένο στο δοχείο του νερού. Η σήτα της εισαγωγής αέρα είναι βουλωμένη με σκουπίδια.	Βεβαιωθείτε ότι τα πλευρικά άγκιστρα του δοχείου νερού είναι ασφαλισμένα.
	Δεν είναι καλά συνδεδεμένο στην πρίζα.	Συνδέστε καλά στην πρίζα ή δοκιμάστε μία άλλη πρίζα.
	Η σήτα της εισαγωγής αέρα είναι βουλωμένη με σκουπίδια.	Απομακρύνετε σχολαστικά τα υπολείμματα.
	Ενεργοποιήθηκε ο μηχανισμός προστασίας της αυτόματης επανεκκίνησης του μοτέρ.	Απενεργοποιήστε το Rainbow. Αφήστε το για 30 δευτερόλεπτα. Ενεργοποιήστε το ξανά.
	Ελαττωματικό καλώδιο, απενεργοποιήστε το Rainbow.	Επικοινωνήστε με έναν εξουσιοδοτημένο διανομέα Rainbow ή κέντρο συντήρησης.
Αισθητά μειωμένη ροή αέρα.	Το Rainbow δεν είναι σωστά τοποθετημένο στο δοχείο νερού.	Βεβαιωθείτε ότι το Rainbow είναι σωστά τοποθετημένο και ασφαλισμένο στο δοχείο νερού.
	Βουλωμένος σωλήνας, ράβδος, προσάρτημα ή Power Nozzle.	Αποφράξτε τη βουλωμένη περιοχή.
	Ο ουδετεροποιητής HEPA χρειάζεται συντήρηση ή αντικατάσταση.	Αφαιρέστε τον ουδετεροποιητή HEPA και καθαρίστε τον ή αντικαταστήστε τον.
	Το Rainbow λειτουργεί σε χαμηλή ταχύτητα.	Γυρίστε το διακόπτη ισχύος στην υψηλή ταχύτητα.
	Ο διαχωριστής είναι βουλωμένος ή βρώμικος.	Αφαιρέστε το διαχωριστή και καθαρίστε. (Βλ. σελίδα 10).
Η μονάδα βγάζει σκόνη.	Χαμηλή στάθμη νερού στο δοχείο.	Γεμίστε το δοχείο του νερού στη σωστή στάθμη.
	Υπερβολικά βρώμικο νερό στο δοχείο.	Αντικαταστήστε με καθαρό νερό.
	Τρύπα στον ουδετεροποιητή HEPA.	Επικοινωνήστε με έναν εξουσιοδοτημένο διανομέα Rainbow ή κέντρο συντήρησης.
Υπερβολικός αφρός στο δοχείο νερού.	Ρύπανση με σαπούνι στο δοχείο νερού.	Αντικαταστήστε με καθαρό νερό.
	Υψηλή στάθμη στο δοχείο νερού.	Αδειάστε το δοχείο νερού και ξαναγεμίστε στη σωστή στάθμη.
Η συσκευή απελευθερώνει μυρωδιά μούχλας.	Το δοχείο νερού δεν έχει καθαριστεί ή έχει βραχεί μετά τη χρήση.	Καθαρίστε το δοχείο του νερού και χρησιμοποιήστε αποσμητικό χώρου κατά τον καθαρισμό.

ΠΡΟΒΛΗΜΑ	ΠΙΘΑΝΗ ΑΙΤΙΑ	ΠΙΘΑΝΗ ΛΥΣΗ
	Ο διαχωριστής είναι βουλωμένος ή βρώμικος.	Αφαιρέστε και καθαρίστε το διαχωριστή. (βλ. σελίδα 10).
	Βρέξτε τον ουδετεροποιητή HEPA.	Αφαιρέστε και καθαρίστε ή αντικαταστήστε τον ουδεροποιητή HEPA.
	Το Rainbow αποθηκεύθηκε πάνω στο δοχείο νερού.	Μην αποθηκεύετε το Rainbow πάνω στο δοχείο νερού.
Η μηχανή ζεσταίνεται, παρατηρείται οσμή καμένου.	Βουλωμένος σωλήνας, ράβδος, προσάρτημα ή Power Nozzle.	Αποφράξτε τη βουλωμένη περιοχή.
	Το Rainbow δεν είναι σωστά τοποθετημένο στο δοχείο νερού.	Βεβαιωθείτε ότι το Rainbow είναι σωστά τοποθετημένο και ασφαλισμένο στο δοχείο νερού.
Ασυνήθιστος τόνος, ήχος ή δόνηση.	Ο διαχωριστής είναι βουλωμένος ή βρώμικος	Αφαιρέστε και καθαρίστε το διαχωριστή.
	Η στάθμη του νερού είναι πάνω από το θόλο στο κέντρο του δοχείου νερού.	Αδειάστε το δοχείο νερού και ξαναγεμίστε στη σωστή στάθμη.
Το μοτέρ του Power Nozzle δε λειτουργεί.	Ο διακόπτης ασφάλισης της σκανδάλης είναι στη θέση απενεργοποίησης.	Μετακινήστε το διακόπτη στη μεσαία θέση και πατήστε τη σκανδάλη.
	Ο διακόπτης στη λαβή δεν είναι ενεργοποιημένος.	Πρέπει να πατήσετε τον ενεργοποιητή στη λαβή ηλεκτροκινούμενου σωλήνα.
	Οι ράβδοι δεν είναι συνδεδεμένες.	Βεβαιωθείτε ότι οι ράβδοι είναι σωστά συνδεδεμένες.
	Δεν έχουν πραγματοποιηθεί συνδέσεις των ράβδων.	Βεβαιωθείτε ότι οι ράβδοι είναι σωστά τοποθετημένες.
	Ενεργοποιήθηκε ο μηχανισμός προστασίας της αυτόματης επανεκκίνησης του μοτέρ.	Απενεργοποιήστε το Rainbow. Αφήστε το για 30 δευτερόλεπτα. Ενεργοποιήστε ξανά το Rainbow.
Το μοτέρ του Power Nozzle λειτουργεί αλλά η βούρτσα δε γυρίζει.	Σπασμένος ιμάντας.	Βγάλτε το από την πρίζα. Αφαιρέστε την πλάκα πέλματος. Βεβαιωθείτε ότι η βούρτσα περιστρέφεται ελεύθερα. Αντικαταστήστε τον ιμάντα.
Η βούρτσα του Power Nozzle σταμάτησε και δεν περιστρέφεται με το χέρι.	Παγιδευμένο αντικείμενο στο θάλαμο της βούρτσας.	Βγάλτε το από την πρίζα. Αφαιρέστε την πλάκα πέλματος. Αφαιρέστε το ξένο σώμα. Βεβαιωθείτε ότι η βούρτσα περιστρέφεται ελεύθερα.
	Φθαρμένο ρουλεμάν.	Επικοινωνήστε με έναν εξουσιοδοτημένο διανομέα Rainbow ή κέντρο συντήρησης για την αντικατάσταση της βούρτσας.
Το Power Nozzle δε μαζεύει καλά τα σκουπίδια.	Βουλωμένος θάλαμος αέρα.	Βγάλτε το από την πρίζα. Αφαιρέστε την πλάκα πέλματος. Καθαρίστε ολόκληρο το θάλαμο αέρα.
	Βουλωμένες ράβδοι ή σωλήνας.	Βγάλτε το από την πρίζα. Αφαιρέστε το εμπόδιο. Συνδέστε με το Rainbow. Βεβαιωθείτε ότι ο αέρας κυκλοφορεί ελεύθερα στο σωλήνα.
	Οι τρίχες δεν έχουν επαφή με το χαλί.	Βεβαιωθείτε ότι η πλάκα πέλματος είναι εντελώς στη θέση της πριν την ασφάλιση. Αντικαταστήστε τη βούρτσα αν οι τρίχες είναι πολύ φθαρμένες ή κοντές.
	Οι ακριανές βούρτσες καθαρισμού είναι φθαρμένες.	Επικοινωνήστε με έναν εξουσιοδοτημένο διανομέα Rainbow ή κέντρο συντήρησης για την αντικατάσταση των ακριανών βουρτσών.

αρώματα rainbow® & διαλύματα καθαρισμού

Για περισσότερες πληροφορίες σχετικά με αυτά τα προϊόντα, παρακαλούμε επικοινωνήστε με έναν εξουσιοδοτημένο διανομέα Rainbow.



αρώματα rainbow®

Υποδεχτείτε στο σπίτι σας τις γλυκές και αναζωογονητικές μυρωδιές του ανοιξιάτικου κήπου ή της υπαίθρου με τα αρώματα Rainbow.

Ευκάλυπτος
Μούρο
Πορτοκάλι
Λεμόνι
Ανθός μηλιάς

Πεύκο
Βανίλια
Βιολέτα
Γαρδένια
Μπαχαρικά



η πολυτελής συλλογή

Ικανοποιήστε τις αισθήσεις σας με την πολυτελή μας συλλογή που διατίθεται σε τέσσερα συναρπαστικά αρώματα ισοτιτούτου περιποίησης.

Τσάι μέντα
Μανταρίνι
τριανταφυλλόξυλο

Πορτοκάλι
πιπερόριζα
Άγριο κυπαρίσσι
λεβάντα



fresh air (φρέσκος)

Αυτό το αποσμητικό και αναζωογονητικό διάλυμα ατμόσφαιρας απαλύνει τις ανεπιθύμητες οικιακές μυρωδιές όπως ψάρι, καπνός, λάχανο, μπογιά, κλπ, καθώς καθαρίζετε.



clean floor (καθαρό)

Το διάλυμα Rainbow Clean Floor είναι ιδανικό για τον σχολαστικό καθαρισμό λινόταπητα ή επιφανειών με πλακάκια. Απλά ψεκάστε το Clean Floor και αφήστε το να δράσει.



aquamate®

Ειδικά σχεδιασμένο για χρήση με το Rainbow AquaMate, το διάλυμα καθαρισμού χαλιών AquaMate συνδυάζει καθαρισμό, αποσμητικό, προστασία και συντήρηση για εξαιρετικό αποτελεσματικό καθαρισμό.



rexafoamer

Το διάλυμα Rexafoamer Shampoo αφαιρεί γρήγορα τα ανεπιθύμητα ίχνη από τα χαλιά και τις μοκέτες. Δε χρειάζεται επίμονο τρίψιμο. Καθαρίζει σε βάθος, στεγνώνει γρήγορα.

ΠΕΡΙΟΡΙΣΜΕΝΗ ΕΓΓΥΗΣΗ

Η Rexair παρέχει στους ανεξάρτητους εξουσιοδοτημένους διανομείς Rainbow, και μόνο σε αυτούς, γραπτή τετραετή (4) εγγύηση για το σύστημα καθαρισμού Rainbow και για τα προσαρτημένα αξεσουάρ και εγγύηση οκτώ (8) ετών για το μοτέρ ηλεκτρικής σκούπας/ηλεκτρονικό ρυθμιστή. Τα ανταλλακτικά μπορεί να είναι καινούρια ή επανακατασκευασμένα σύμφωνα με απόφαση μόνο της Rexair. Αυτές οι εγγυήσεις δεν καλύπτουν τη φυσιολογική φθορά και ζημιά που προκύπτει από τη χρήση των προϊόντων. Αν και η Rexair, ως κατασκευαστής, δεν έχει άμεση συναλλαγή με τον καταναλωτή ούτε παρέχει στον καταναλωτή γραπτή εγγύηση, ο νόμος επιβάλλει κάποιες ευθύνες σε όλους τους κατασκευαστές οι οποίοι κατασκευάζουν προϊόντα που προορίζονται στο καταναλωτικό κοινό. Τα προϊόντα δεν πρέπει να είναι ελαττωματικά και πρέπει γενικά να αρμόζουν για την προβλεπόμενη χρήση. Η Rexair τιμά αυτές τις σιωπηρές εγγυήσεις εμπροσθοπομπής και καταλληλότητας. Επιπλέον, η Rexair απαιτεί από κάθε εξουσιοδοτημένο διανομέα να περάσει στον καταναλωτή, μέσω δικής του γραπτής εγγύησης, το όφελος της εγγύησης Rexair στο διανομέα.

Η Rexair πωλεί το Rainbow στους ανεξάρτητους εξουσιοδοτημένους διανομείς της για μεταπώληση από αυτούς τους διανομείς και τους εμπόρους τους μόνο μέσω επιδείξεων κατ'οίκον για τους τελικούς χρήστες. Οποιαδήποτε άλλη πώληση απαγορεύεται αυστηρά. Οποιοδήποτε προϊόν που αγοράζεται μέσω οποιασδήποτε άλλης πώλησης δεν καλύπτεται από τις εξουσιοδοτημένες εγγυήσεις.

Ο κατασκευαστής Rexair έχει δημιουργήσει μία περήφανη παράδοση πώλησης προϊόντων υψηλής ποιότητας μέσω ανεξάρτητων εξουσιοδοτημένων διανομικών για παραπάνω από 75 χρόνια και δεσμεύεται για την εξυπηρέτηση και την υποστήριξη των πελατών Rainbow.

Η Rexair πωλεί το σύστημα καθαρισμού Rainbow μόνο σε ανεξάρτητους εξουσιοδοτημένους διανομείς με εμπειρία στην πώληση κατ'οίκον. Αυτοί οι εξουσιοδοτημένοι διανομείς έχουν την ευθύνη για τη νόμιμη διανομή και εξυπηρέτηση για το σύστημα καθαρισμού Rainbow μέσω των δικών τους εμπορών ή έμμεσα μέσω ανεξάρτητων υπό-διανομικών και των εμπορών τους.

Η Rexair δεν έχει καμία συμφωνία ή νομική σχέση με τους ανεξάρτητους μεταπωλητές οι οποίοι αποκοτούν προϊόντα άμεσα ή έμμεσα από κάποιον εξουσιοδοτημένο διανομέα και μπορεί μόνο να προσπαθήσει να προβεί σε διορθώσεις ύστερα από παράπονα πελατών σχετικά με τέτοιους μεταπωλητές δρώντας μέσω του υπεύθυνου εξουσιοδοτημένου διανομέα. Η γνωστή τακτική της Rexair είναι να θεωρεί υπεύθυνο κάθε εξουσιοδοτημένο διανομέα για την αντιμετώπιση κάθε παραπόνου από οποιοδήποτε μέλος του αγοραστικού κοινού σχετικά με τις πωλήσεις ή την εξυπηρέτηση από οποιονδήποτε από τους ανεξάρτητους μεταπωλητές.

Επιπλέον η Rexair απαιτεί από κάθε εξουσιοδοτημένο διανομέα να διαθέτει γρήγορη και τεχνικά άρτια εξυπηρέτηση μέσω των δικών του υπηρεσιών ή μέσω των ανεξάρτητων υπηρεσιών στις κοινότητες στις οποίες η Rexair πουλά προϊόντα μέσω των ανεξάρτητων υπό-διανομικών και των εμπορών.

Μη χάσετε το όνομα και τη διεύθυνση του εμπόρου ή του διανομέα από τον οποίο αγοράσατε το σύστημα καθαρισμού Rainbow. Επικοινωνήστε μαζί του (της) για συμβουλές σχετικά με τη φροντίδα του Rainbow, την εγγύηση, τη συντήρηση και το πλησιέστερο κέντρο παροχής συντήρησης.

Αν δεν μπορείτε να επικοινωνήσετε μαζί τους, ή αν νομίζετε ότι δε λαμβάνετε την κατάλληλη βοήθεια από τον εξουσιοδοτημένο διανομέα, μη διστάσετε να επικοινωνήσετε με το τμήμα εξυπηρέτησης πελατών της Rexair για βοήθεια. Θα σας δώσουν το όνομα, τη διεύθυνση και το τηλέφωνο του εξουσιοδοτημένου διανομέα της περιοχής σας.



Clean Air Delivery Rate

Rainbow®
e SERIES® e²

C e r t i f i e d R a t i n g

Από καθαριστή αέρα σε καθαριστή αέρα, συγκρίνατε τους αριθμούς Βαθμολογίας Απόδοσης Καθαρού Αέρα (ΒΑΚΑ). Πρώτα, κοιτάξτε το συνιστώμενο μέγεθος δωματίου. Έπειτα αναφερθείτε στους αριθμούς ΒΑΚΑ καπνού από τσιγάρα, σκόνη και γύρη.

Το Rainbow® e² προτείνεται για χρήση σε ένα κλειστό δωμάτιο μεγέθους έως και 90 τετραγωνικών ποδιών.

Οι βαθμολογίες μεγέθους δωματίου είναι σύμφωνες με τα κριτήρια του Προγράμματος Πιστοποίησης AHAM για 80% μείωσης του καπνού. Οι Βαθμολογίες Απόδοσης Καθαρού Αέρα (ΒΑΚΑ) παρέχουν βελτιωμένη απόδοση σε όλα τα μεγέθη δωματίων. Οι φορητοί καθαριστές αέρα θα είναι πιο αποτελεσματικοί σε δωμάτια όπου όλες οι πόρτες και τα παράθυρα είναι κλειστά.

Βαθμολογίες ΒΑΚΑ:

Καπνός από τσιγάρα: 55

Σκόνη: 61

Γύρη: 67

Όσο υψηλότεροι είναι οι αριθμοί, τόσο γρηγορότερα η μονάδα φιλτράρει τον αέρα.

Αυτές οι αξίες αντιπροσωπεύουν απόδοση που αναμένεται μέσα στις πρώτες 72 ώρες λειτουργίας. Η μετέπειτα απόδοση μπορεί να ποικίλλει με την χρήση.

Association of Home Appliance Manufacturers





rainbowsystem.com

REXAIR LLC | TROY, MICHIGAN

© 2011 REXAIR LLC | R15637M-0 | PRINTED IN U.S.A.