



rainbow[®]

BASADO EN EL PRINCIPIO QUE

Wet Dust Can't Fly®

(EL POLVO MOJADO NO VUELA)

EL RAINBOW® UTILIZA

The Power of Water®

(EL PODER DEL AGUA) PARA REMOVER DE

MANERA EFECTIVA LA SUCIEDAD Y

LAS PARTÍCULAS DEL AIRE DE SU HOGAR.



número de atención al cliente

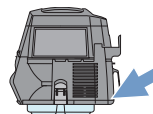
Como parte del programa de atención al cliente de Rexair, cada producto de Rainbow y Power Nozzle recibe un número de serie de Atención al Cliente sólo después de pasar las pruebas de Control de Calidad. Este número de serie proporciona:

- ✓ Identificación de propiedad para usted
- ✓ Identificación de garantía para su Distribuidor
- ✓ Garantía de aprobación de las pruebas de Control de Calidad
- ✓ Garantía de productos "recién salidos de la fábrica"

Para futuras referencias, registre el número de serie en el espacio provisto a continuación. Los productos Rainbow y Power Nozzle nuevos que no son auténticos se venderán sin este número. En caso de pérdida del número de serie, Rexair no se responsabiliza por el origen, antigüedad o condición de la unidad. Si no puede encontrar el número de serie en su Rainbow y Power Nozzle, comuníquese con el Departamento de Atención al Cliente de Rexair.

NÚMERO DE SERIE DEL RAINBOW

Model: e2 - 73 db(A)



SU DISTRIBUIDOR AUTORIZADO DE RAINBOW

NOMBRE	
DIRECCIÓN	
CIUDAD/PROVINCIA/ CÓDIGO POSTAL	
TELÉFONO	
CORREO ELECTRÓNICO	



Contáctese con su Distribuidor local Autorizado de Rainbow para recibir asesoramiento en cuanto al cuidado de su Rainbow, cobertura de la garantía, reemplazo de las piezas e información sobre el servicio.

UN MENSAJE DE REXAIR®

Nos gustaría aprovechar esta oportunidad para felicitarlo y agradecerle por elegir el Sistema de Limpieza Rainbow. Su nuevo Rainbow es el resultado de más de 75 años de investigación, desarrollo e ingenio del producto. En la actualidad, los productos Rainbow se venden en los 50 estados de los EE. UU. y en más de 75 países alrededor del mundo. Creemos que Rainbow es el sistema de limpieza más efectivo y versátil del mercado.

Con el uso correcto y apropiado, el Rainbow mejorará de manera significativa el ambiente de su hogar y le proporcionará años de servicio conyable. Tómese unos minutos para examinar esta guía y familiarizarse con su nuevo Sistema de Limpieza Rainbow.

En caso de tener alguna pregunta o problema con su Rainbow, comuníquese con el distribuidor o el comerciante a quien le compró su Rainbow. En caso de no poder contactarlo, no dude en comunicarse con el Departamento de Atención al Cliente para solicitar asistencia.



Rexair es un miembro orgulloso de la Asociación de Venta Directa (DSA por sus siglas en inglés) y adhiere a su Código de Ética.



El Rainbow® está certificado
“asthma & allergy friendly™”
(productos aptos para el asma y las alergias) de la Fundación de Asma y Alergias de los Estados Unidos®
(Asthma and Allergy Foundation of America).

CERTIFIED
asthma & allergy
friendly™

Meets
ASP-03:03
Standard for
Vacuum Cleaners



Asthma and Allergy
Foundation of America
aafa.org/certified

*ASTHMA & ALLERGY FRIENDLY™ and ASTHMA & ALLERGY FRIENDLY LOGO™ son Marcas Certijcadas y Registradas del ALLERGY STANDARDS LIMITED. La Fundación de Asma y Alergias de los Estados Unidos es una Marca Registrada de la AAFA.

Rexair®
LLC

50 W. Big Beaver Road, Suite 350
Troy, Michigan 48084
United States of America

(248) 643-7222
custserv@rexairllc.com
rainbowsystem.com

Rainbow®, RainbowMate®, RainMate®, AquaMate®, Rexair®, The Power of Water®, Wet Dust Can't Fly® y la conijguración del Sistema de Limpieza Rainbow® son marcas registradas de Rexair LLC, Troy, Michigan, Estados Unidos.

instrucciones importantes sobre seguridad



POR FAVOR, LEA TODAS LAS INSTRUCCIONES ANTES DE UTILIZAR ESTOS ELECTRODOMÉSTICOS. SÓLO UTILICE LOS ACCESORIOS RECOMENDADOS POR EL FABRICANTE.

! ADVERTENCIA: Debe tomar precauciones básicas para reducir el riesgo de incendio, descarga eléctrica o lesiones personales. Esto, por supuesto, puede aplicarse a cualquier uso de la electricidad cuando se utilizan dispositivos o electrodomésticos que puedan provocar un cortocircuito.

1. En caso de utilizar cualquier aparato cerca de los niños, se necesita una supervisión constante. No permita que su Rainbow se utilice como un juguete o que se ejecute sin supervisión en ningún momento. Los electrodomésticos Rainbow y sus accesorios no deben ser utilizados por niños.
2. Desconecte su Rainbow cuando no esté utilizándolo. Apague el interruptor principal antes de desconectarlo. Para desconectarlo del tomacorriente de la pared, tómelo del enchufe; esto evitará que se dañe el cable, el tomacorriente, la prolongación o el receptáculo. No arrastre o jale del cable, no utilice el cable como una manija, evite cerrar puertas encima del cable, no jale o arrastre el aparato por bordes o esquinas y losas. No pase el aparato por encima del cable. Mantenga el cable alejado de superficies calientes. No utilice el producto si el cable o el tomacorriente están dañados.
3. No deje el electrodoméstico enchufado. Desconecte el Rainbow desde el tomacorriente cuando no esté utilizándolo y antes de limpiarlo.
4. Si su Rainbow, o algún accesorio de su Rainbow, está en mal estado, no lo utilice. Si su Rainbow no funciona adecuadamente, ha sufrido una caída, daño, ha sido dejado al aire libre o se ha caído al agua, comuníquese con el Centro de Servicios o con un Distribuidor Autorizado de Rainbow para que lo revise.
5. No limpie la unidad o abra la manguera hasta que su Rainbow esté apagado y desconectado.
6. No utilice extensiones ni conecte el aparato al receptáculo de una luz incandescente. No lo utilice con transformadores portátiles o convertidores de tensión.
7. No utilice su Rainbow ni sus accesorios para destapar drenajes. Si el gas de las alcantarillas se mete en su Rainbow, puede producirse una explosión.
8. Nunca toque un lavabo metálico, caños de agua fría o caliente con una mano mientras toca las partes metálicas de un electrodoméstico, instalaciones de luz o interruptores con la otra mano. Su cuerpo puede completar un circuito eléctrico a la tierra. Además, las superficies húmedas pueden incrementar en gran manera este riesgo. No toque los tomacorrientes o electrodomésticos con las manos mojadas.
9. (A) No coloque objeto alguno dentro de los conductos de aspiración del cepillo. No lo utilice si el conducto de aspiración está bloqueado. Mantenga los conductos de aspiración libres de polvo, pelusas o cualquier otro objeto que pudiese reducir el flujo de aire; (B) Mantenga el pelo, prendas holgadas, los dedos y todas las partes del cuerpo alejadas de los conductos de aspiración y de las partes removibles; (C) Tenga mayor cuidado cuando limpie sobre escaleras.
10. No aspire objetos que estén en llamas o despidiendo humo, como cigarrillos, fósforos o cenizas calientes. No lo utilice para aspirar líquidos inflamables o combustibles como gasolina, ni intente utilizar el aparato en lugares donde estas sustancias puedan estar presentes.
11. Para evitar la posibilidad de incendio o explosión, no utilice su Rainbow o sus accesorios en áreas donde haya vapor o polvo inflamable y/o explosivo. Algunos productos de limpieza pueden generar dichos vapores. Las áreas donde se han utilizado líquidos de limpieza inflamables deben estar completamente secas y ventiladas antes de ser aspiradas.
12. Este electrodoméstico está equipado con doble aislación. Utilice sólo repuestos idénticos. Vea las instrucciones para la limpieza de electrodomésticos con doble aislación.
13. Rainbow está equipado con un interruptor de interbloqueo que previene que la unidad sea operada si el lavabo no está encastrado correctamente. **NO INTENTE HACER CASO OMISO DE ESTA CARACTERÍSTICA DE SEGURIDAD.**
14. **IMPORTANTE:** La manguera eléctrica contiene cables eléctricos y debe ser revisada regularmente. No la utilice si está dañada, cortada o perforada. Evite aspirar objetos y losos. No la sumerja en agua para limpiarla. Siempre apague el aparato antes de conectar o desconectar la manguera o la boquilla motorizada.

15. Su Rainbow Power Nozzle contiene un poderoso cepillo giratorio. Para evitar lesiones en el cuerpo, el Rainbow Power Nozzle no debe dejarse cerca de prendas, alhajas, pelo o superficies corporales mientras esté conectado al tomacorriente. El Power Nozzle NO protege contra daños corporales o daños a objetos que tengan contacto con el cepillo giratorio.
16. Para reducir el riesgo de descarga eléctrica, este electrodoméstico tiene un enchufe polarizado (una pata es más ancha que la otra). Este enchufe se conectará en un tomacorriente polarizado de una sola manera. Si el enchufe no entra bien en el tomacorriente, voltéelo. Si aún no entra, comuníquese con un electricista calificado para que le instale el tomacorriente apropiado. Por ningún motivo cambie el enchufe.
17. Los cables de alimentación tipo Y deben ser reemplazados por un Distribuidor Autorizado de Rainbow. Si el cable está dañado, apague el interruptor de energía del Rainbow y desconecte la unidad.
18. No utilice ningún ventilador con cable o enchufe dañado. Deseche el ventilador o devuélvalo a un servicio técnico autorizado para que lo examinen y/o reparen.
19. No pase el cable por debajo de la alfombra. No cubra el cable con tapetes, alfombrillas o recubrimientos similares. No pase el cable por debajo de muebles o electrodomésticos. Disponga el cable lejos de áreas transitadas o donde nadie pueda tropezarse con él.
20. Este es un equipo profesional de alta potencia y puede causar interferencia electromagnética. Contáctese con su empresa de servicios local en cuanto a cualquier requerimiento especial de conexión de alimentación.

⚠ ADVERTENCIA: La manguera electriñcada contiene cables eléctricos. Para reducir el riesgo de descarga eléctrica: No la sumerja en líquido. No utilice ni repare una manguera dañada. Utilícela sólo con accesorios Rainbow en alfombras humedecidas por el proceso de limpieza.

⚠ ADVERTENCIA: Debido al riesgo de descarga, cualquier aparato eléctrico debe ser utilizado sólo cómo se indica. No se debe utilizar un producto eléctrico de una manera que no sea aprobada. Las pérdidas y descargas eléctricas pueden ocurrir siempre que haya electricidad. Si el usuario está parado en el suelo, en un sótano o en una habitación donde pueda haber una capa de agua en el suelo, esto puede resultar en una descarga severa. Por tanto, utilice el Rainbow sólo de la manera indicada en este Manual del Usuario.

⚠ PRECAUCIÓN: El recipiente de agua del Rainbow no retendrá materiales resistentes a la acción humedecedora del agua, incluyendo componentes oleosos o grasosos (tales como hollín o cenizas) y sustancias pulverulentas (tales como cerámica, mampostería o yeso). No utilice el Rainbow para aspirar, o cerca de, ningún material volátil o tóxico.

MANTENIMIENTO DE ELECTRODOMÉSTICOS CON DOBLE AISLACIÓN

En los electrodomésticos con doble aislación, se proporcionan dos sistemas de aislación en lugar de una conexión a tierra. No se proporciona un medio con conexión a tierra en un electrodoméstico con doble aislación, así como tampoco se debe agregar un medio con conexión a tierra al mismo. El mantenimiento de los electrodomésticos con doble aislación requiere extremo cuidado y conocimiento del sistema y debe ser realizado sólo por personal de servicios del Rainbow. Los repuestos de un aparato con doble aislación deben ser idénticos a las piezas reemplazadas. Se marca a un electrodoméstico de doble aislación con las palabras "DOBLE AISLACIÓN" o "DOBLE AISLAMIENTO". El símbolo (un cuadrado dentro de otro) también puede aparecer en el electrodoméstico. Cualquier otro tipo de mantenimiento que no sea limpieza, debe ser realizado por un Distribuidor Autorizado de Rainbow o por el Centro de Servicios.



**CONSERVE ESTAS
INSTRUCCIONES**

ESTE ELECTRODOMÉSTICO ESTÁ DISEÑADO PARA USO DOMÉSTICO ÚNICAMENTE.
UTILICE SU RAINBOW SÓLO COMO SE INDICA EN ESTE MANUAL DEL USUARIO.

familiarícese con su rainbow®



Para adquirir accesorios o repuestos, comuníquese con un Distribuidor Autorizado de Rainbow.

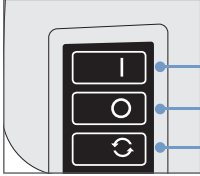
- | | | |
|--------------------------------------|---|---|
| 1. Porta cable | 13. Recipiente de agua | 23. Empuñadura con gatillo |
| 2. Placa de la rejilla de salida | 14. Soporte rodante | 24. Tubo de la manija de manguera |
| 3. Oriificio para la salida del aire | 15. Seguro de la plataforma rodante | 25. Rejilla de control de flujo de aire |
| 4. Adaptador de flujo de aire | 16. Neutralizador HEPA | 26. Herramienta para limpiar rincones |
| 5. Interruptor selector de potencia | 17. Cuerpo y boquilla del inyector | 27. Cepillo para el polvo |
| 6. Manija | 18. Varilla serpentín | 28. Herramienta para limpiar tapicerías |
| 7. Unidad eléctrica | 19. Cepillo barrer de pisos y paredes | 29. Manguera electriy cada |
| 8. Toma de entrada de aire | 20. Bolsa aerofresh (no aparece en el dibujo) | 30. Power Nozzle* |
| 9. Cierre del recipiente de agua | 21. Tubos rectos | |
| 10. Porta accesorios | 22. Manija de la manguera | |
| 11. Tuerca separador | | |
| 12. Separador | | |

* Mostrado con Power Nozzle opcional

poder y control en la punta de sus dedos

Interruptor del Selector de Potencia

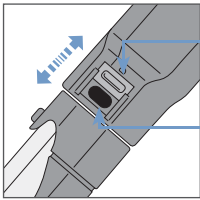
El interruptor del selector de potencia controla la velocidad del motor del Rainbow.



- ALTO VELOCIDAD:** Utilice este ajuste para limpieza general.
- APAGADO:** Apaga toda la unidad.
- BAJO VELOCIDAD:** Utilice este ajuste para limpiar el aire (vea página 13).

Rejilla de Control de Flujo de Aire

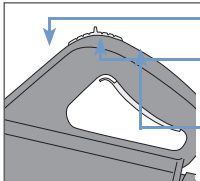
La rejilla de control de flujo de aire en la manija de la manguera puede abrirse o cerrarse para controlar el flujo de aire cuando al aspirar objetos delicados tales como cortinas y para facilitar el movimiento del Power Nozzle sobre la alfombra. Mientras limpia, puede determinar rápidamente el ajuste apropiado.



- FLUJO DE AIRE REDUCIDO:** Mantenga la rejilla abierta y ajústela según lo necesite para los distintos tipos de limpieza.
- POTENCIA TOTAL:** Mantenga la rejilla completamente cerrada para un mayor rendimiento de limpieza.

Interruptor de Bloqueo del Gatillo

El interruptor de bloqueo del gatillo que se encuentra en la manija de la manguera controla la funcionalidad de la manguera electriy cada cuando se utiliza Power Nozzle, RainbowMate, RainJet y AquaMate.



- POSICIÓN DELANTERA:** Bloquea el gatillo - la potencia está apagada.
- POSICIÓN INTERMEDIA:** (Recomendada) Apriete el gatillo para activar o suéltelo para apagar.
- POSICIÓN TRASERA:** El gatillo está bloqueado - la potencia está encendida.

Portaaccesorios



Traiga consigo las herramientas de limpieza que más utiliza mientras va limpiando de habitación en habitación utilizando el conveniente Portaaccesorios. Colóquelo al frente del Rainbow calzando el frente de la carcasa en los agujeros de cada lado. Presione hacia abajo para ajustarlo en su lugar. Los accesorios se guardan calzándolos en las divisiones del portaaccesorios, que también lo puede colocar al tubo.

guía de inicio rápido

En sólo unos pasos rápidos, usted tendrá su Rainbow ensamblado y listo para empezar a limpiar.

1. Llene el recipiente de agua...

Comience con agua fría del grifo del fregadero. Llene el recipiente de agua hasta que la parte superior de la tapa del fondo del recipiente esté cubierta. Si se llena menos de ese nivel o más de ese nivel, se reducirá el rendimiento de la limpieza. El agua debe reemplazarse cuando se reduzca visiblemente la acción del agua.

2. Sujete el Rainbow con abrazaderas al recipiente de agua...

Alinee y ajuste el Rainbow en la parte superior del recipiente de agua. Enganche los dos seguros del recipiente en cada lado del Rainbow al borde del recipiente y asegúrelo. Para desenganchar el recipiente, abra las dos abrazaderas y deslice el Rainbow. El Rainbow no funcionará si el recipiente no está sujetado.

3. Coloque el Rainbow en el soporte rodante...

Coloque el Rainbow con el recipiente sujetado en el soporte rodante, uniendo el borde sobresaliente del Rainbow con el borde sobresaliente del soporte rodante como se muestra. Un seguro en la base ajusta el Rainbow en su lugar. Para quitarlo, presione el seguro de la base.

4. Sujete la manguera...

Presione la unión de la manguera en la apertura de entrada del aire de la unidad de energía hasta que la manguera haga "clic". Para quitarla, apriete ambos seguros y tire la manguera de la unidad.

5. Conecte los tubos...

Inserte el extremo macho de un tubo en el extremo hembra del segundo tubo. Presione los tubos hasta que el botón de bloqueo haga "clic". Para desconectarlo, presione el botón en los tubos y sepárelos.

6. Conecte el tubo de la manija de la manguera...

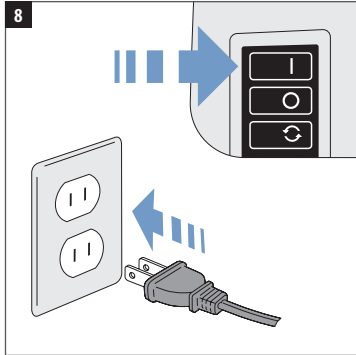
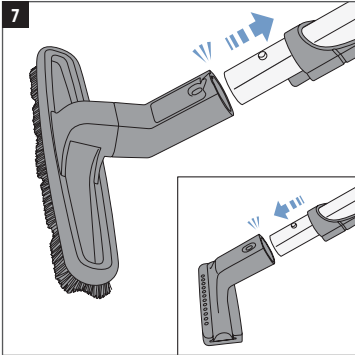
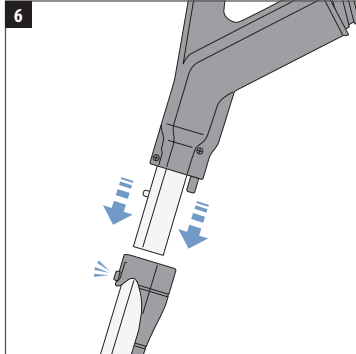
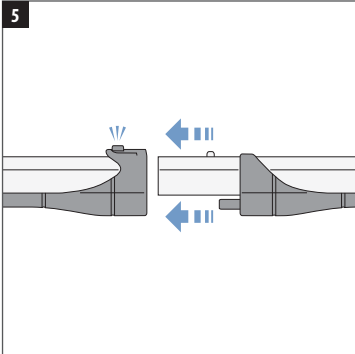
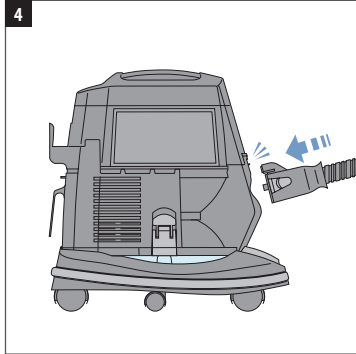
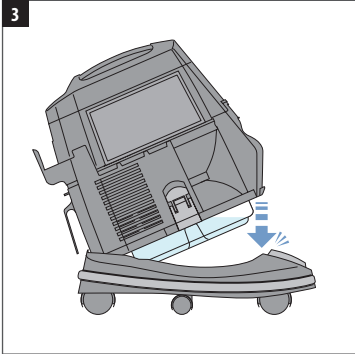
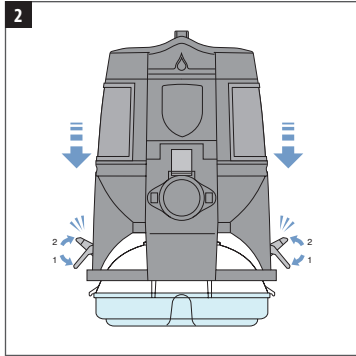
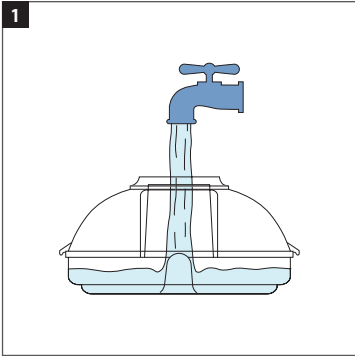
Inserte el tubo de la manija de la manguera en el extremo hembra del tubo superior. Empuje hasta que el botón de bloqueo haga "clic". Para desconectarlo, presione el botón en los tubos y sepárelos.

7. Seleccione un accesorio...

Determine qué tipo de limpieza realizará (vea el cuadro en la página 11), luego inserte el accesorio deseado en el tubo de la parte inferior o en el pico tipo pistola de la manija de la manguera. El botón se bloqueará en el orificio de cada tubo. Para desconectarlo, presione el botón en los tubos y sepárelos.

8. Conecte el Rainbow y enciéndalo...

Conecte el cable eléctrico en su enchufe de pared más conveniente. Seleccione ALTA VELOCIDAD para un máximo rendimiento de la limpieza.

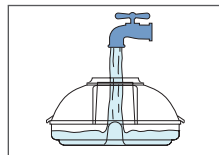


uso y cuidado correcto

El cumplimiento de algunas rutinas básicas de mantenimiento le ayudará a contar con años de servicio de su Sistema de Limpieza Rainbow sin problemas. Si ignora todas o parte de estas instrucciones, puede provocar la disminución de la eficiencia de la limpieza y producirle gastos de servicio potencialmente innecesarios.

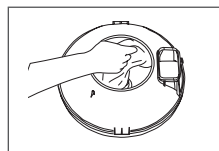
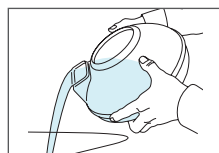
Cambie el agua cuando esté sucia...

No limpie durante mucho tiempo con una sola carga de agua. Controle el agua mientras limpia, y si ésta se vuelve muy espesa con suciedad y pelusas, vacíe el recipiente de agua y agregue agua fresca y limpia. El nivel correcto de agua es la parte superior de la escala en el centro del recipiente de agua. Nunca lo llene por encima de esta escala.



Siempre vacíe y limpie el recipiente de agua...

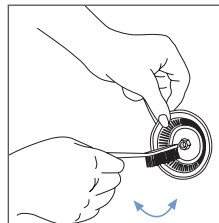
Inmediatamente después de utilizar el Rainbow, saque el recipiente de agua y tire el agua sucia a través del orificio de entrada de aire. Las partículas más pesadas se quedarán en el fondo del recipiente mientras se tira el agua. Una vez que se tiró el agua, quite los restos más pesados que quedaron y deséchelos. Luego lave el recipiente con agua y jabón. Enjuáguelo y séquelo minuciosamente. **No guarde** el Rainbow encima del recipiente de agua.



⚠ CUIDADO: Siempre quite, vacíe y lave el recipiente cuando termine con la limpieza. Esto ayuda a evitar que se generen olores, que crezcan gérmenes y bacterias, y que se genere una capa de suciedad en el recipiente. Lávelo a mano solamente. Ningún lavavajillas es seguro.

Lave el separador...

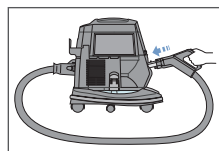
Para un mayor rendimiento, quite y limpie el separador frecuentemente. Si es necesario, utilice el cepillo/llave del separador del Rainbow para ajustar el tornillo. Limpie el separador por dentro y por fuera con agua y jabón mediante el uso del cepillo del separador del Rainbow. Limpie y seque la pestaña debajo del separador. Inmediatamente después de limpiar, seque y vuelva a colocar el separador. Ajuste con la mano el tornillo del separador. No force el separador en el eje roscado.



⚠ ADVERTENCIA: Reemplace el separador inmediatamente después de limpiarlo (sólo ajustado con la mano). No utilice el Rainbow sin el separador.

Sacar una obstrucción de la manguera...

Si al utilizar la manguera, usted nota que el flujo de aire ha disminuido, la manguera puede haberse obstruido. Para quitar la obstrucción, apague el Rainbow y desconéctelo de la alimentación de energía. Luego, quite la puerta de la salida de aire, asegurándose de que ambos seguros estén bloqueados. Conecte la unión de la manguera al orificio de la salida del aire en el frente del Rainbow. Prenda el Rainbow y sacuda la manguera. Cualquier basura que esté atascada en la manguera quedará atrapada en el recipiente del Rainbow.



una completa solución de limpieza del hogar

La gran variedad de herramientas de limpieza provistas por Rainbow le brindan el poder y la versatilidad para limpiar prácticamente todo lo que esté en su casa.

ACCESORIOS	Muebles	Entre Cojines	Limpieza de Ventanas	Escaleras	Pisos sin Alfombra	Pisos Alfombrados y Tapetes	Paredes	Espacios Difíciles de Alcanzar
Cepillo de Polvo	✓		✓					
Herramienta Para Limpiar Tapicerías	✓		✓	✓				
Herramienta Para Limpiar Rincones	✓	✓		✓				✓
Cepillo Barrer Para Pisos y Paredes				✓	✓		✓	
Power Nozzle*					✓	✓		
RainbowMate*	✓			✓				
RainJet*					✓			
Squeegee*					✓			
Rexafoamer*						✓		
In_ador/Limpiador de Espacios reducidos		✓						✓

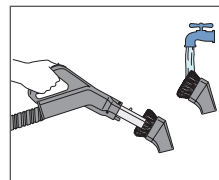
*Disponibles como accesorios opcionales. Para obtener más información contáctese con un Distribuidor Autorizado de Rainbow..

⚠ CUIDADO: Limpie siempre los accesorios antes de utilizarlos sobre telas. Para evitar abrasiones en las superficies delicadas, mantenga las cerdas del cepillo de polvo limpias.

⚠ CUIDADO: No utilice los accesorios para limpiar televisores de pantalla plana ni los monitores de las computadoras.

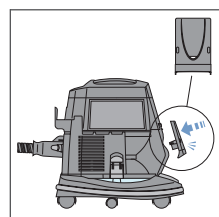
Limpieza de los accesorios...

El cepillo barrer para pisos y paredes, el cepillo de polvo y la herramienta para limpiar tapicerías pueden ser limpiados con el extremo abierto de la manguera del Rainbow mientras está en funcionamiento; o quite los accesorios y límpielos con agua caliente y jabonosa. Permita que se sequen antes de volver a colocarlos. Si las cerdas están desgastadas o dañadas, contáctese con su Distribuidor local de Rainbow para que las reemplace.



Utilización del adaptador del ~ujo de aire...

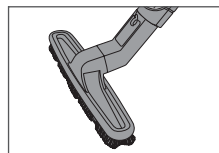
El adaptador de ~ujo de aire reduce el ruido a través del orificio de entrada del aire. Se recomienda utilizar el adaptador cuando el Rainbow se utiliza como soplador o in_ador. Simplemente, cierre el adaptador de ~ujo de aire en el orificio de entrada del aire antes de utilizar el Rainbow como un in_ador o soplador.



una solución completa de limpieza del hogar

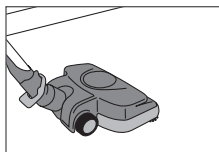
Para limpiar pisos sin alfombrar...

Utilice el cepillo barrer para pisos y paredes. Para pisos de madera y de linóleo limpios y atractivos, el cepillo barrer para pisos y paredes realiza un excelente trabajo en remover la basura y la suciedad de la superficie. El uso constante ayudará a prevenir ralladuras causadas por los desechos del piso. Conécture el control de flujo de aire en POTENCIA TOTAL.



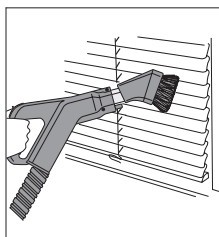
Para limpiar pisos alfombrados...

Utilice Power Nozzle.™ El Power Nozzle liviano de Rainbow remueve la suciedad a fondo dentro de su alfombra y tapetes grandes. Su poderoso cepillo giratorio a 360 grados, pelos, hilos, pelos y suciedad, dejando su alfombra limpia y suave. Los cepillos limpiadores de bordes activos, ayudan a quitar la suciedad atrapada en los bordes de la alfombra o cerca de los muebles. Ajuste el control de flujo de aire en POTENCIA TOTAL.



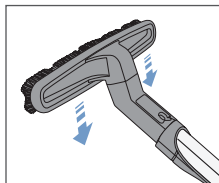
Para el polvo...

Utilice el cepillo de polvo. Debido a que el Rainbow atrapa la suciedad en el agua y libera sólo aire sin humedad, su casa requerirá menos limpieza. Sin embargo, para mantener su casa completamente limpia, no se olvide de limpiar en los lugares que se pasan por alto, como los alféizares, los portarretratos, las persianas venecianas, las pantallas para lámparas, los apliques de luz, las molduras, las plantas de interior, los sombreros, prendas, las pantallas, las tapicerías y las cortinas. En las pantallas de luz y objetos frágiles similares, reduzca la succión abriendo la rejilla de control de flujo de aire. Para los objetos delicados, el flujo de aire puede reducirse aún más. **CONSEJO:** sujete el cepillo de polvo a la manguera extensible opcional* para alcanzar las aspas de los ventiladores de techo, las cornisas y las telarañas.



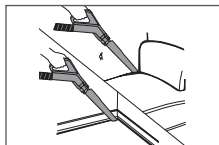
Para limpiar las paredes...

Utilice el cepillo barrer para pisos y paredes. Todas las paredes... empapeladas, con paneles o pintadas... se mantienen limpias durante más tiempo cuando el polvo y la suciedad se quitan a menudo. Empiece desde el techo y siga hasta el piso dando golpes lentos hacia abajo. Para obtener mejores resultados, permita que solamente el borde superior del cepillo tenga contacto con la pared. Con un pequeño espacio entre las paredes y el borde inferior del cepillo, el polvo se remueve antes de que las cerdas lo toquen y, de esta manera, se evitan manchas. Ajuste el control de flujo de aire en POTENCIA TOTAL.



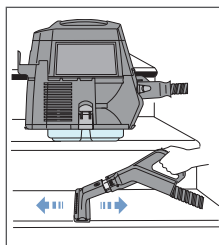
Para limpiar espacios angostos...

Utilice la herramienta para limpiar rincones. Utilice la herramienta para limpiar rincones para limpiar espacios angostos y ceñidos, como los lugares entre y debajo de los radiadores, a lo largo de los bordes y zócalos del suelo y profundamente entre los cojines. Ajuste el control de flujo de aire en POTENCIA TOTAL.



Para limpiar escaleras alfombradas...

Utilice la herramienta para limpiar tapicerías. Para limpiar escaleras alfombradas, quite el Rainbow de la carretilla. Permita que el Rainbow se apoye firmemente en el peldaño superior al que está limpiando. Tome la manija y mueva el Rainbow un peldaño a la vez mientras continúa limpiando cada peldaño. Para limpiar el conductor vertical, gire 90 grados la herramienta para limpiar tapicerías. Ajuste el control de flujo de aire en POTENCIA TOTAL.



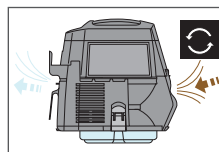
*Disponible como accesorios opcionales. Para obtener más información contáctese con un Distribuidor Autorizado de Rainbow.

una completa solución para la limpieza del hogar

Para aire fresco, libre de humedad...

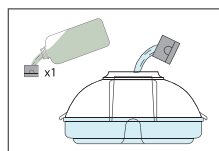
El Rainbow no sólo limpia sus pisos y muebles, ¡también limpia el aire! Simplemente, agregue agua al recipiente, posicione el Rainbow en el centro de una habitación y ejecútela en el modo de velocidad baja durante una hora aproximadamente.

El Rainbow quitará los olores fuertes, el polvo del aire y otras partículas del aire, atrapándolas en el agua.



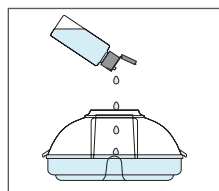
Para desodorizar...

Utilice la solución de aire fresco Rainbow*. Antes de utilizar el Rainbow, simplemente agregue una taza de la solución de aire fresco Rainbow en el recipiente del agua. El Rainbow hará circular y refrescará el aire en toda el área mientras usted limpia, aliviando muchos olores desagradables del hogar.



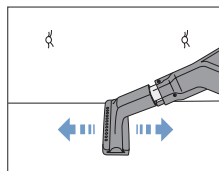
Para aromatizar...

Utilice las fragancias Rainbow*. Agregue algunas gotas de cualquier fragancia Rainbow al recipiente. Coloque el Rainbow en el centro de la habitación y ejecútela en el modo de velocidad baja. En cuestión de minutos, una fragancia placentera se impregnará en su hogar.



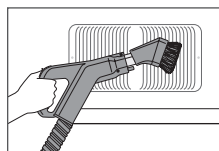
Para limpiar tapicerías de los muebles...

Utilice la herramienta para limpiar tapicerías. La suciedad incrustada profundamente puede reducir la vida y vitalidad de la tela. La herramienta para limpiar tapicerías remueve efectivamente la suciedad de los muebles tapizados. Con el exclusivo Cepillo para boquillas sujetado del Rainbow, la suciedad superficial y los pelos de mascotas desaparece como por arte de magia. Utilice la herramienta para limpiar tapicerías sobre sofás, sillas, colchones, almohadas, sábanas, estantes de placares, telas y cortinas. La herramienta para limpiar tapicerías puede utilizarse sola o con el cepillo para boquillas sujetado. **CONSEJO:** Esta herramienta también es muy buena para limpiar prendas suavemente; incluyendo prendas de lana, abrigos de piel y telas delicadas. Ajuste el control de flujo de aire para que sea adecuado a su situación de limpieza.



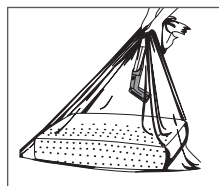
Para limpiar ventilaciones...

Utilice el cepillo de polvo. Las ventilaciones de pisos y techos juntan y hacen recircular polvo dentro de su hogar. Las cerdas blandas del cepillo de polvo se meten entre los orificios de las rejillas de la ventilación y remueven fácilmente la suciedad persistente y los desechos atrapados. Ajuste el control de flujo de aire en POTENCIA TOTAL.



Para sacudir cojines y almohadas...

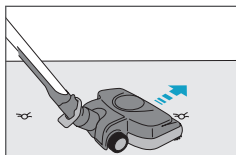
Utilice la bolsa para cojín. Esta práctica bolsa de plástico remueve el aire pesado y polvoriento de los cojines y almohadas y tiene el tamaño adecuado para ajustarse hasta en sus cojines más grandes. Comience por colocar un cojín en la bolsa. Con la herramienta para limpiar tapicerías sujeta al extremo del tubo de la manija de la manguera, sostenga la bolsa para cojines ajustada alrededor del tubo, encienda el Rainbow y observe mientras el aire pesado y polvoriento es succionado. Sin remover la bolsa del tubo, desconecte la manguera de la entrada de aire de la parte de enfrente de la Rainbow y conéctela de la parte de atrás de la salida de aire. Su cojín está ahora "sacudido" con aire limpio y sin humedad.



una completa solución de limpieza del hogar

Para refrescar la ropa de cama...

Utilice la boquilla con motor propio Rainbow Power Nozzle. Se pueden limpiar a fondo colchones, somieres, respaldos de cama, almohadas, cunas y sacos de dormir con el Sistema de Limpieza Rainbow. Utilice la Rainbow Power Nozzle para a, ojar y eliminar pelos, piel muerta, ácaros del polvo, migas y otras partículas de la ropa de cama. **Precaución:** el uso de la Rainbow Power Nozzle en ropa fina y ropa de cama suave puede causar daño.



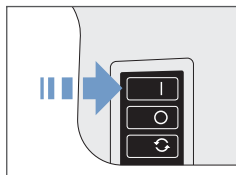
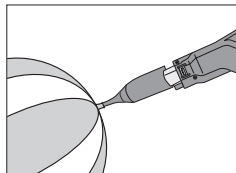
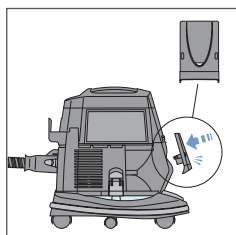
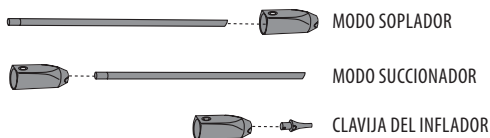
Para inflar o soplar aire...

Utilice la herramienta infladora. La herramienta infladora del Rainbow funciona estupendamente para inflar rápidamente colchones inflables, pelotas de playa y otros juguetes inflables.

¡ATENCIÓN: Asegúrese de que la clavija del inflador esté asegurada correctamente en su lugar. De lo contrario, será expulsada con fuerza de la herramienta.

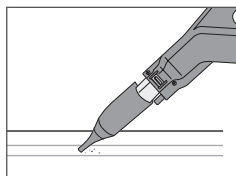
INSTRUCCIONES:

1. Quite el panel de salida trasero en el Rainbow.
2. Ajuste la manguera del Rainbow al orificio de salida.
3. Ajuste la herramienta infladora al extremo del tubo de la manija de la manguera.
4. Ajuste el control de flujo del aire en POTENCIA TOTAL.
5. Ajuste la herramienta infladora a la manija de la manguera.
6. Inserte la clavija del inflador en la boquilla del objeto a inflar.
7. Ponga el interruptor del Rainbow en ALTO VELOCIDAD.



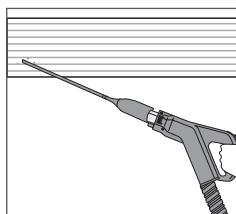
Para limpiar zonas estrechas...

Utilice el limpiador de espacios reducidos. Para una limpieza exhaustiva de zonas difíciles de alcanzar, utilice el limpiador de espacios reducidos. Esta herramienta versátil puede utilizarse tanto con la clavija del inflador o con un rodillo limpiador, dependiendo de su situación de limpieza específica. **CONSEJO:** el limpiador de espacios reducidos funciona estupendamente para limpiar el interior de su vehículo.



Para limpiar debajo de los refrigeradores...

Utilice el rodillo limpiador. Una de las zonas más pasadas por alto cuando se limpia la casa es debajo del refrigerador. Los rodillos refrigerantes del refrigerador atraen el polvo y las migas, y pueden resultar menos efectivos y eficientes en el consumo de energía cuando están cubiertos de suciedad. Debido a su diseño delgado, el rodillo limpiador puede utilizarse para aspirar fácilmente los rodillos refrigerantes de su refrigerador y debajo de su lavadora o secadora.



mejore su rainbow® con accesorios

Para obtener más información acerca de estos productos, póngase en contacto con un Distribuidor Autorizado de Rainbow.



La unidad de extracción de limpieza de tapetes de AquaMate le permite conseguir resultados profesionales sin tener que pagar una fortuna. El AquaMate funciona efectivamente en la mayoría de tapetes y seca de forma rápida. Las manchas causadas por bebidas derramadas, mascotas y rastros de barro se pueden quitar rápidamente. Sus vecinos pensarán que un profesional ha limpiado sus alfombras. Utilícela con la solución de Limpieza para Alfombras de AquaMate para obtener resultados de limpieza superiores.



El RainJet llega adonde ningún fregona jamás haya llegado. El tanque de solución independiente y de gran capacidad del RainJet permite una limpieza superior para aquellos trabajos de limpieza mayores. Los accesorios de esponja y cepillo pueden ser utilizados indistintamente en pisos con azulejos y linóleo para limpiar la suciedad y los desechos incrustados. Voltee la esponja y la hoja extractora squeegee dejará el piso impecable. Utilícela con la solución Clean Floor para obtener resultados de limpieza superiores.



El brillante y liviano diseño del RainbowMate le permite tener acceso y limpiar las superficies más pequeñas, como las escaleras, muebles y el interior de los vehículos. El RainbowMate tiene un cepillo motorizado para lograr un rendimiento máximo.



¿Está preparado para disfrutar de una refrescante brisa? El RainMate le proporciona un aire agradable de la manera más práctica, única y atractiva posible. Solamente agregue unas gotas de su fragancia favorita de Rainbow o la solución de Aire Fresco de Rainbow en el recipiente de agua del RainMate y siéntase transportado a un bosque de pinos.

Cepillo Grande para barrer Pisos y Paredes

El cepillo grande para barrer los pisos y las paredes de 14 pulgadas cubre un área grande, permitiéndole limpiar una superficie mayor de manera más rápida.

Recipiente de agua de 4 cuartos de galón (3,76 Litros)

El recipiente de agua de 4 cuartos de galón está disponible para trabajos que requieren una mayor limpieza, permitiéndole limpiar durante más tiempo sin la necesidad de cambiar el agua. El recipiente de agua de 4 cuartos de galón entra en el soporte rodante del Rainbow y dobla la capacidad de limpieza del Rainbow.

Manguera extendida

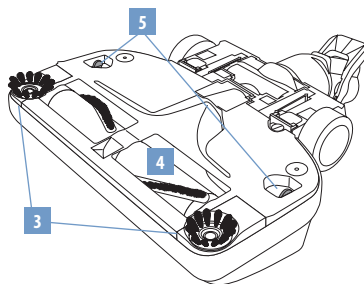
La manguera extendida de 14 pies proporciona un alcance adicional cuando utiliza los accesorios de Rainbow y el Power Nozzle. Es práctico para limpiar escaleras largas y todos los techos.

Rexafoamer

El Rexafoamer crea espuma de jabón "seca" de champú líquido. Sus tapetes y alfombras pueden ser limpiados económicamente con calidad profesional en su casa. Utilícela con la solución de Champú de Rexafoamer para obtener resultados de limpieza superiores.

el power nozzle™* de rainbow®

El Power Nozzle de Rainbow es muy ligero y limpia de manera profunda alfombras y tapetes y es excelente para limpiar superficies duras. Su potente cepillo giratorio aaja las pelusas, hilos, pelos y suciedad, dejando su alfombra suave y limpia. Los cepillos limpiadores de los bordes activos ayudan a remover la suciedad atrapada a lo largo de los bordes de la alfombra, a lo largo de los zócalos o cerca de los muebles. Ajuste el control de flujo del aire en POTENCIA TOTAL.

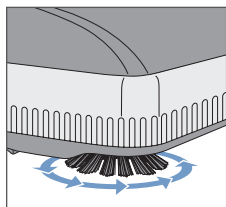


*Disponible como un accesorio opcional. Para más información, contacte a un Distribuidor Autorizado de Rainbow.

1. Desbloqueo de pedal
2. Brazo pivotante
3. Cepillos activos de bordes

4. Rodillo del Cepillo
5. Sujetadores de la solera

Contacte un Distribuidor Autorizado de Rainbow para reemplazar las correas del Power Nozzle y otros suministros.



Limpieza activa de los bordes...

El Rainbow Power Nozzle viene con un cepillo limpiador activo de bordes en ambos lados. Guíe ambos lados del Power Nozzle a lo largo de los zócalos o junto a los muebles para ayudar a remover la suciedad atrapada a lo largo de los bordes de la alfombra.

⚠ ATENCIÓN: Para evitar el riesgo de descarga eléctrica, NUNCA recoja agua ni otro líquido con el Power Nozzle.

⚠ CUIDADO: Utilice el Power Nozzle para levantar sólo cosas secas. No lo utilice afuera o en superficies húmedas.

⚠ CUIDADO: Nunca levante objetos duros o filosos con el Power Nozzle de Rainbow. Los elementos como alfileres, horquillas, tachuelas, crayones y lápices pueden causar daños al rodillo del cepillo o a la correa.

⚠ CUIDADO: Siempre asegúrese de que su Rainbow esté desconectado antes de ajustar su Power Nozzle.

⚠ CUIDADO: Siempre desconecte la unidad de la alimentación de electricidad cuando la revise.

⚠ CUIDADO: No eche aceite al motor. El motor está permanentemente lubricado y sellado.

⚠ CUIDADO: Consulte al fabricante de pisos antes de usar el Rainbow Power Nozzle sobre superficies duras sin alfombrar. A continuación, realice una prueba con el Power Nozzle en un lugar poco visible para verificar que el piso no se dañe por su uso.

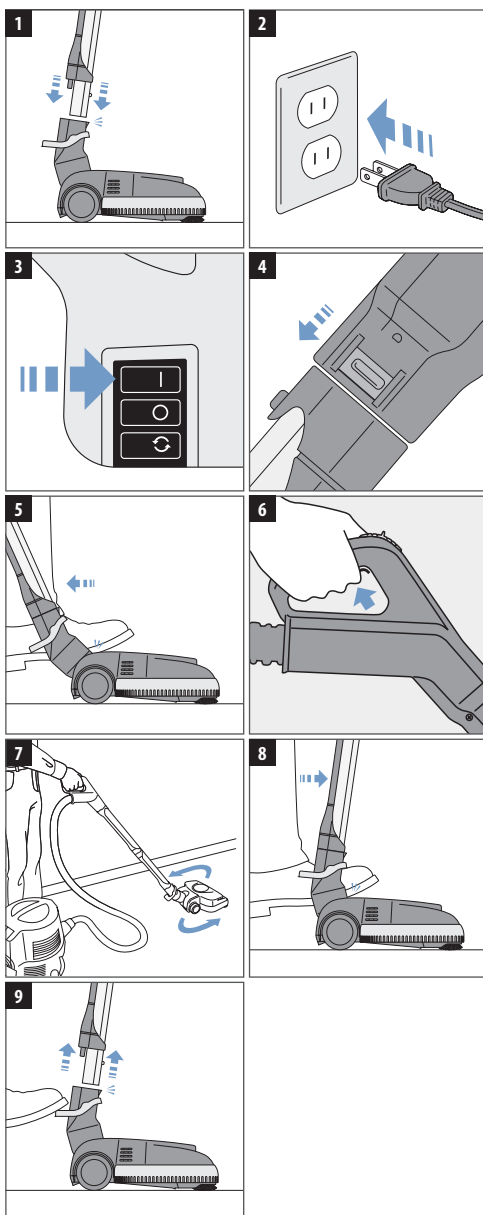
montaje y operación del power nozzle™

Montaje

- a. Antes de utilizar el Power Nozzle, siga las instrucciones de la guía de inicio rápido en las páginas 8-9 para preparar el Rainbow.
- b. Inserte el tubo inferior con el extremo macho en el orificio ubicado en la parte superior del Power Nozzle. Presione hacia abajo hasta que el botón de bloqueo haga "clic".

Operación

- a. Conecte el Rainbow.
- b. Coloque el interruptor del Rainbow en el modo ALTO.
- c. En la manija de la manguera, coloque la rejilla de control de flujo de aire en POTENCIA TOTAL.
- d. Para desconectar en posición vertical, ponga su pie izquierdo encima del Power Nozzle. Luego, tome el tubo y tire hacia atrás. Apriete el gatillo del pico tipo pistola de la manija de la manguera para activar el Power Nozzle. Suelte el gatillo para apagar el Power Nozzle. Opcional: Utilice el interruptor de bloqueo del gatillo (ver la página 7).
- e. Guíe el Power Nozzle hacia atrás y hacia adelante lentamente sobre la alfombra con golpes suaves y pequeños. Deje que el Power Nozzle y el Rainbow hagan el trabajo.
- f. Para mantener el Power Nozzle en la posición vertical, ponga su pie izquierdo encima del Power Nozzle.
- g. Luego, tome el tubo y empuje hacia adelante hasta que el sistema esté enganchado completamente en los sujetadores.
- h. Para desconectar el Power Nozzle del tubo, ponga su pie en el desbloqueo de pedal encima del brazo pivotante.

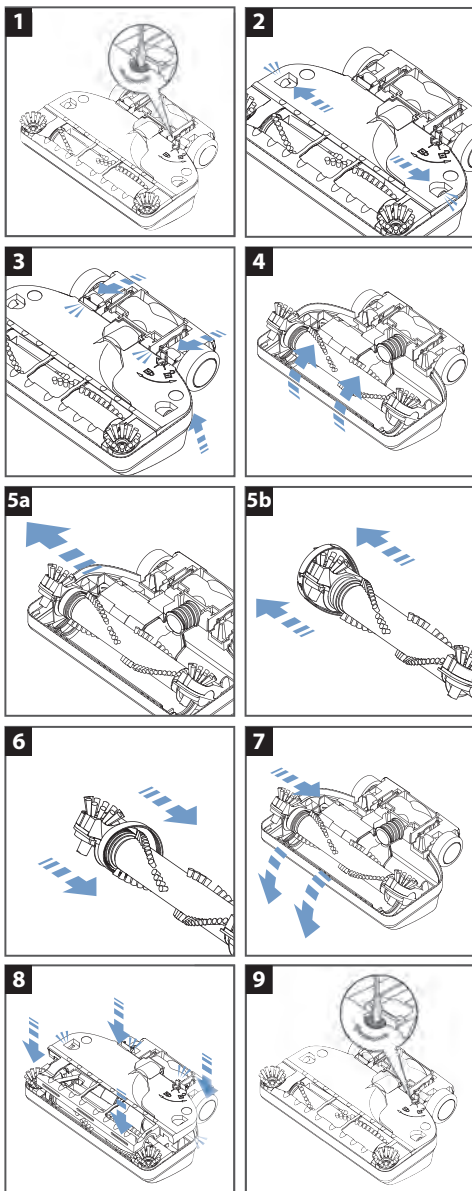


reemplazo de la correa del power nozzle™

Para un mejor rendimiento, recomendamos que reemplace la correa de su Rainbow Power Nozzle cada 12 o 18 meses, o cuando nota que el rendimiento de la limpieza está disminuyendo. Su Power Nozzle viene con una correa de repuesto y puede cambiarse fácilmente en sólo unos minutos. Esta correa de repuesto está ubicada en el bolsillo de la correa de repuesto debajo de la placa de asiento. Para obtener correas de repuesto adicionales contáctese con un Distribuidor Autorizado de Rainbow.

⚠ ATENCIÓN: Siempre desconéctela de la fuente de energía cuando la revise.

1. Gire el Power Nozzle. Utilizando un destornillador angosto o una moneda, gire el cierre un cuarto de vuelta hacia la izquierda (en sentido contrario al de las manecillas del reloj).
2. Utilizando ambos pulgares, empuje las lengüetas en ambos lados de la placa de asiento hacia afuera mientras levanta para desbloquear.
3. Luego, inserte los dedos índices en los orificios de dos lados cerca de las ruedas. Empuje las lengüetas de los costados hacia arriba mientras empuja hacia adentro para despegar la solera.
4. Rote el accesorio de rodillo del cepillo hacia adelante (note que los cepillos para limpieza de los bordes están al revés) y quítelo.
5. a) Deslice la correa desgastada o rota fuera del eje del motor con los dedos; b) Saque el rodillo del cepillo y quite la correa desgastada.
6. Coloque la nueva correa sobre el extremo del rodillo del cepillo. Coloque la nueva correa alrededor de la polea.
7. a) Coloque el rodillo del cepillo al revés con los cepillos limpiadores de bordes centrados en la parte superior de las lengüetas de dos lados. Deslice la correa sobre el extremo del eje del motor; b) Rote el rodillo del cepillo hacia adelante hasta que los cepillos limpiadores de bordes estén hacia arriba. Gire el rodillo del cepillo hacia usted para posicionar la correa en el centro de la polea.
8. Posicione la solera sobre la parte superior de la cubierta del Power Nozzle. Presione hacia abajo hasta que las lengüetas de dos lados del frente y de atrás se cierren y se yjen.
9. Utilice un destornillador angosto o una moneda, gire el cierre un cuarto de vuelta hacia la derecha (en sentido contrario al de las manecillas del reloj) para bloquear la solera. El montaje está completo.



guía de usuario para resolver problemas

Su Rainbow® está equipado con una función que desconecta la corriente eléctrica de la manguera accesoria bajo ciertas condiciones anormales.



CÓDIGO DEL INDICADOR DE LUZ	POSIBLE CAUSA	ACCIÓN CORRECTIVA
Luz continua	La unidad está encendida mientras el gatillo de la manija de la manguera está en posición de bloqueo "locked-on" (el Power Nozzle emitirá un sonido intermitente).	Desbloquee el gatillo de la manija de la manguera por 3 segundos. Reanude el uso normal.
Parpadea 2 veces, se repite	El rodillo del cepillo del Power Nozzle está obstruido.	Apague la unidad / desconecte la unidad. Elimine los desechos del rodillo del cepillo del Power Nozzle. Reanude el uso normal.
	Las conexiones eléctricas están húmedas.	Apague la unidad / desconecte la unidad. Seque las conexiones eléctricas. Reanude el uso normal.
		Si la acción correctiva no resuelve el problema: Contáctese con un Distribuidor Autorizado o con el Centro de Servicio.
Parpadea 4 veces, se repite	Las conexiones eléctricas están húmedas.	Apague la unidad / desconecte la unidad. Seque las conexiones eléctricas. Reanude el uso normal.
		Si la acción correctiva no resuelve el problema: Contáctese con un Distribuidor Autorizado o con el Centro de Servicio.
Parpadea 6 veces, se repite	Problema en la conexión de la manguera eléctrica o de la varilla.	Contáctese con un Distribuidor Autorizado o con el Centro de Servicio.

guía para resolver problemas

El Rainbow ha sido probado minuciosamente. Si surge un problema menor, los siguientes procedimientos para resolver problemas pueden ayudarlo a identificar y resolver el problema. Si usted no es capaz de resolver el problema, contáctese con un Distribuidor Autorizado del Rainbow para que lo repare. Cualquier procedimiento de reparación que no esté en la siguiente lista debe ser ejecutado por un Distribuidor Autorizado de Rainbow o por un Centro de Servicio.

! ATENCIÓN: Desconecte la alimentación eléctrica antes de llevar a cabo el mantenimiento de la unidad. Si no lo hace puede sufrir descargas eléctricas o heridas personales.

PROBLEMA	POSIBLE CAUSA	POSIBLE SOLUCIÓN
El motor del Rainbow no está funcionando.	El Rainbow no está asegurado correctamente al recipiente de agua. La rejilla de entrada de aire está tapada por desechos.	Asegúrese de que las trabas del recipiente de agua estén bloqueadas.
	No está conectada firmemente.	Conecte la unidad firmemente o pruébela en otro enchufe.
	La rejilla de entrada de aire está tapada por desechos.	Limpie los desechos a fondo.
Flujo de aire reducido notablemente.	El protector de reinicio automático del motor se ha activado.	Apague el Rainbow. Déjelo apagado durante 30 segundos. Vuelva a encenderlo.
	Cable, interruptor o Rainbow defectuosos.	Contacte a un Distribuidor Autorizado de Rainbow o al Centro de Servicio.
La unidad despidе suciedad.	El Rainbow no está posicionado correctamente en el recipiente de agua.	Asegúrese de que el Rainbow esté correctamente posicionado y asegurado al recipiente de agua.
	Manguera, tubo, accesorio o Power Nozzle conectado.	Remueva la obstrucción del área atascada.
	El neutralizador HEPA necesita ser revisado o reemplazado.	Quite el neutralizador HEPA y límpielo o repóngalo.
Espuma densa en el recipiente de agua.	El Rainbow se está funcionando en baja velocidad.	Ponga el interruptor de potencia en velocidad alta.
	El separador está obstruido o sucio.	Quite el separador y límpielo (vea página 10).
	Bajo nivel de agua en el recipiente.	Llene el recipiente de agua al nivel correcto.
La unidad despidе olor a humedad.	Cantidad excesiva de agua sucia en el recipiente.	Reemplácela con agua limpia.
	Oriño en el neutralizador HEPA.	Contacte a un Distribuidor Autorizado de Rainbow o a un Centro de Servicio.
La unidad despidе olor a humedad.	Contaminante jabonoso en el recipiente de agua.	Reemplácelo con agua limpia.
	Nivel alto de agua en el recipiente.	Vacíe el recipiente de agua y vuelva a llenarlo con el nivel correcto.
La unidad despidе olor a humedad.	El recipiente de agua no fue limpiado o el agua no fue botada después de su uso.	Limpie el recipiente de agua y utilice desodorante refrescador de aire mientras limpia.

PROBLEMA	POSIBLE CAUSA	POSIBLE SOLUCIÓN
La unidad desprende olor a humedad.	Separador obstruido o sucio.	Quite el separador y límpielo (vea la página 10).
	Neutralizador HEPA húmedo.	Quite el neutralizador HEPA y límpielo o reemplácelo.
La máquina se calienta; siente olor a quemado.	El Rainbow fue guardado con el recipiente de agua.	No guarde el Rainbow en el recipiente de agua.
	Manguera, tubo, accesorio o Power Nozzle enchufado.	Quite la obstrucción del área atascada.
Tono, sonido o vibración inusual.	El Rainbow no fue posicionado en el recipiente de agua correctamente.	Asegúrese de que el Rainbow esté correctamente posicionado y asegurado al recipiente de agua.
	Separador obstruido o sucio.	Saque el separador y límpielo.
El motor del Power Nozzle no funciona.	El nivel de agua está por encima de la burbuja central del recipiente de agua.	Vacíe el recipiente de agua y vuelva a llenarlo para corregir el nivel.
	El interruptor que bloquea el gatillo está en la posición apagado.	Mueva el interruptor a la posición intermedia y pulse el gatillo.
	El interruptor de la manija no está activado.	Debe apretar el actuador en la manija de la manguera eléctricamente.
	Tubos no están conectados.	Asegúrese de que los tubos estén correctamente conectados.
El motor del Power Nozzle está andando, pero el cepillo no está girando.	Los tubos no están bien conectados.	Asegúrese de que los tubos estén colocados correctamente.
	El protector de reinicio automático del motor se ha activado.	Apague el Rainbow. Déjelo apagado durante 30 segundos. Vuelva a encenderla.
El cepillo del Power Nozzle se detuvo y no se puede girar manualmente.	Correa rota.	Desconecte la electricidad; quite la placa de asiento; asegúrese de que el cepillo gira libremente; reemplace la correa.
	Objeto alojado en la cámara del cepillo.	Desconecte la electricidad; quite la placa de asiento; quite el objeto ajeno; asegúrese de que el cepillo gire libremente.
El Power Nozzle no está levantando bien los desechos.	Rodamiento desgastado.	Contacte a un Distribuidor Autorizado de Rainbow o al Centro de Servicio para reemplazar el cepillo.
	Cámara de aire obstruida.	Desconecte la electricidad; quite la solera; limpie la cámara de aire completa.
El Power Nozzle no está levantando bien los desechos.	Manguera o tubos obstruidos.	Desconecte la electricidad; quite la obstrucción; conecte el Rainbow; asegúrese de que el aire fluya libremente por la manguera.
	Las cerdas no hacen contacto con la alfombra.	Asegúrese de que la placa de asiento esté en la posición correcta antes de asegurarla; Reemplace el cepillo si las cerdas están muy desgastadas.
	Los cepillos limpiadores de bordes están muy desgastados.	Contacte a un Distribuidor Autorizado de Rainbow o Centro de Servicio para reemplazar los cepillos de los bordes.

rainbow® fragancias y productos de limpieza

Para más información acerca de estos productos contáctese con un Distribuidor Autorizado de Rainbow.



fragancias rainbow®

Lleve el olor dulce y refrescante de los jardines primaverales o de la naturaleza a su hogar con las fragancias Rainbow.

Eucalipto
Mora
Naranja
Limón
Manzana

Pino
Vainilla
Violeta
Gardenia
Especias



la colección de lujo

Mime sus sentidos con nuestra colección de lujo, disponible en cuatro esencias enigmáticas.

Menta y Árbol de té
Palo de rosa y Mandarina

Naranja y Jengibre
Enebro y Lavanda



aire fresco

Esos desodorizadores altamente concentrados y las soluciones refrescadoras de aire alivian los olores desagradables del hogar tales como pescado, tabaco, repollo, pintura, etc., mientras usted limpia.



limpieza del piso

La solución Rainbow para limpiar el piso es ideal para limpiar a fondo los pisos de linóleo o embaldosados. Simplemente, esparza la solución para limpiar el piso y déjela que haga su trabajo.



aquamate®

Formulado especialmente para ser utilizado con el Rainbow AquaMate, la solución para limpiar alfombras AquaMate combina limpiador, desodorizador, protector y reacondicionador para resultados superiores de limpieza.



rexafoamer

La solución de champú Rexafoamer remueve las películas antiestéticas de las alfombras y tapetes. No requiere refregar. Limpia profundamente, seca rápido.

GARANTÍA LIMITADA

Rexair proporciona a sus Distribuidores Autorizados independientes de Rainbow, y sólo a ellos, una garantía escrita por cuatro (4) años del Sistema de limpieza Rainbow y de los accesorios incluidos; y una garantía de ocho (8) años del motor/controlador electrónico. Las piezas reemplazadas pueden ser nuevas o refabricadas según lo disponga Rexair a su entera discreción. Estas garantías no cubren el desgaste normal que surge de la utilización de los productos. A pesar de que Rexair, como el fabricante, no trata directamente con el cliente ni le proporciona al consumidor una garantía escrita, la ley impone ciertas responsabilidades sobre todos los fabricantes que realizan productos de consumo. Estos productos no deben ser defectuosos y deben estar hechos para ajustarse a los usos intencionados. Estas garantías implícitas de comerciabilidad e idoneidad son respetadas por Rexair. Además, Rexair requiere que cada Distribuidor Autorizado le pase al consumidor, a través de la garantía escrita propia del Distribuidor Autorizado, el beneficio de la garantía de Rexair a dicho Distribuidor.

Rexair vende Rainbow a sus Distribuidores Autorizados independientes para que sea revendida por dichos Distribuidores y sus agentes solamente a través de demostraciones a los futuros usuarios-dueños en el hogar. Cualquier otro tipo de venta, incluyendo ventas a través del Internet, está estrictamente prohibida. Cualquier producto comprado en otro tipo de venta no está cubierto por la garantía Autorizada.

El fabricante, Rexair, ha establecido una orgullosa herencia de ventas de un producto superior a través de Distribuidores Autorizados por más de 75 años, y está comprometido con el servicio y respalda a los dueños de Rainbow.

Rexair vende el Sistema de Limpieza Rainbow sólo a Distribuidores Autorizados independientes que cuentan con experiencia en venta directa en el hogar. Estos Distribuidores Autorizados asumen la responsabilidad por la distribución y servicio legítimo del Limpiador Rainbow directamente a través de sus propios comerciantes, o indirectamente a través de sub-Distribuidores y sus comerciantes.

Rexair no tiene ningún acuerdo o relación legal con los revendedores independientes que adquieren el producto directa o indirectamente del Distribuidor Autorizado. La política anunciada de Rexair es mantener a cada Distribuidor Autorizado como responsable para remediar cualquier queja, por parte de cualquier miembro del público comprador, relacionada a las ventas o al servicio de cualquiera de estos revendedores independientes.

Rexair requiere además que cada Distribuidor Autorizado brinde un servicio rápido y eficiente disponible a través de su propio servicio de venta o a través del servicio de venta independiente y responsable en esas comunidades en que vende los productos de Rexair a través de sub-Distribuidores y comerciantes.

No pierda el nombre y la dirección del Comerciante o Distribuidor del que adquirió el Limpiador Rainbow. Contáctelo para obtener consejos para el cuidado de su Rainbow, cobertura de la garantía, servicio y el servicio de venta más cercano. Si usted no puede conectarlo, o siente que no está recibiendo la asistencia correcta de su Distribuidor Autorizado, no dude en contactar al Departamento de Servicio al Cliente de Rexair para obtener asistencia. Le darán el nombre, dirección y número de teléfono del Distribuidor Autorizado de su zona.



Clean Air Delivery Rate

Rainbow
e SERIES e²

Certified Rating

De purificador de aire a purificador de aire, compare las cifras de la Tasa de Entrega de Aire Limpio (CADR). Primero, vea el tamaño del cuarto. Después, consulte las cifras de CADR en relación al humo de tabaco, polvo y polen.

Se sugiere que el Rainbow® e² se use en un cuarto cerrado de no más de 8.5 metros cuadrados.

La clasificación del tamaño de cuartos se apega a las normas del programa de la Certificación de AHAM de un 80%. Mayores Tasas de Entrega de Aire Limpio proporcionarán un mejor rendimiento en cuartos de todos tamaños. Los purificadores de aire portátiles funcionarán con mayor efectividad en cuartos donde las puertas y las ventanas estén cerradas.

Tasas de CADR

Humo de tabaco: 55

Polvo: 61

Polen: 67

Cuanto más alta la numeración, tanto más rápido filtrará el aire el aparato.

Estos valores representan el rendimiento que se prevé en las primeras 72 horas de operación. Subsecuentemente el rendimiento puede variar con el uso.

Association of Home Appliance Manufacturers



rainbowsystem.com

REXAIR LLC | TROY, MICHIGAN

© 2011 REXAIR LLC | R15637E-1 | PRINTED IN U.S.A.

