



rainbow[®]

SULLA BASE DEL PRINCIPIO CHE

Wet Dust Can't Fly®

("La polvere bagnata non può volare")

RAINBOW® USA

The Power of Water®

("il potere dell'acqua")

PER RIMUOVERE EFFICACEMENTE LO SPORCO E LE
PARTICELLE SOSPENSE NELL'ARIA DA CASA VOSTRA.



Numero a tutela del cliente

Come parte del Programma di Tutela del Cliente Rexair, ogni Rainbow e Power Nozzle riceve un Numero di Serie a Tutela del Cliente solo dopo aver passato il collaudo di garanzia del Controllo di Qualità. Tale numero di serie aiuta a fornire:

- ✓ Identificazione del proprietario
- ✓ Assicurazione di aver passato il controllo di qualità
- ✓ Identificazione della garanzia per il Vostro Distributore
- ✓ Assicurazione di condizioni "nuove di fabbrica"

Per una futura consultazione, inserire il numero di serie nello spazio sottostante. Nessun nuovo Rainbow e Power Nozzle dovrebbe essere venduto senza tale numero. Se il numero di serie risulta mancante, la Rexair non è responsabile circa l'origine, l'età o la condizione dell'apparecchiatura. Se il Vostro Rainbow o Power Nozzle sono privi del numero di serie, si prega contattare il Servizio Clienti della Rexair.

NUMERO DI SERIE RAINBOW

Model: e2 - 73 db(A)



IL VOSTRO DISTRIBUTORE AUTORIZZATO RAINBOW

Importatore generale per l'Italia in esclusiva

C.C.T. Rainbow Italia srl

Via Wenner, 65 - 84131 Salerno

Numero verde: 800 271840

Sito web: www.rainbowitalia.it

Made in USA



Contattare il distributore autorizzato Rainbow di zona per consigli sulla manutenzione del proprio Rainbow, la copertura della garanzia, i pezzi di ricambio e le informazioni di servizio.

UN MESSAGGIO DALLA REXAIR®

Vorremmo cogliere l'occasione per congratularci e ringraziarvi per aver scelto il Rainbow Cleaning System. Il Vostro nuovo Rainbow è il risultato di più di 75 anni di continua ricerca, sviluppo e ingegnosità. Oggi i prodotti Rainbow sono venduti in tutti i 50 stati USA e in oltre 75 paesi in tutto il mondo. Noi crediamo che il Rainbow è il sistema di pulizia per la casa più efficace e versatile disponibile.

Con uso e cura corretti, il Rainbow migliorerà in modo significativo l'ambiente domestico, garantendo anni di eccellente funzionamento. Dedicando alcuni minuti alla lettura di questo manuale, vi risulterà più facile familiarizzare con il Sistema di pulizia Rainbow.

Se avete domande o eventuali problemi con il Rainbow, potete contattare il distributore o il rivenditore autorizzato presso il quale è stato acquistato. Se non si è in grado di contattarli, non esitate a contattare il servizio clienti della Rexair per ricevere assistenza.



Rexair è un orgoglioso membro della Direct Selling Association (Associazione Vendite Dirette) e aderisce al Codice Etico della DSA.



La Rainbow® è certij cato **asthma & allergy friendly™** (adatto a chi so° re di asma e allergie) dalla Asthma and Allergy Foundation of America*.

CERTIFIED
asthma & allergy
friendly™

Meets
ASP:03:03
Standard for
Vacuum Cleaners



Asthma and Allergy
Foundation of America
aafa.org/certified

*Asthma & ALLERGY FRIENDLY e ASTHMA & ALLERGY FRIENDLY LOGO sono Marchi di Certij cazione e Marchi di Fabbrica della ALLERGY STANDARDS LIMITED. THE ASTHMA AND ALLERGY FOUNDATION OF AMERICA è un Marchio di fabbrica Registrato della AFAA.

Rexair®
LLC

50 W. Big Beaver Road, Suite 350
Troy, Michigan 48084
United States of America

(248) 643-7222
custserv@rexairllc.com
rainbowsystem.com

Rainbow®, RainbowMate®, RainMate®, AquaMate®, Rexair®, The Power of Water®, Wet Dust Can't Fly® e la conij gurazione del Rainbow® Cleaning System sono marchi registrati della Rexair LLC, Troy, Michigan, Stati Uniti.

Importanti istruzioni di sicurezza



SI PREGA DI LEGGERE CON ATTENZIONE TUTTE LE ISTRUZIONI PRIMA DI USARE QUESTE USARE SOLO GLI ACCESSORI CONSIGLIATI DAL COSTRUTTORE.

! AVVERTENZA: Per ridurre il rischio d'incendio, scariche elettriche o lesioni, quando si usa un'apparecchiatura elettrica, si dovrebbero sempre seguire le precauzioni di base. Questo, naturalmente, vale per qualsiasi uso di energia elettrica nel caso in cui impianti o apparecchi elettrici possano sviluppare cortocircuiti.

1. Tenere il Rainbow fuori dalla portata dei bambini, evitando che venga utilizzato come giocattolo o che sia messo in funzione senza alcun controllo.
2. Staccare la spina del Rainbow dalla presa di corrente quando non viene usato. Non tirare o trasportare il Rainbow dal cavo elettrico, come se fosse un'impugnatura e non incastrare il cavo sotto le porte o i battenti. Non urtare contro estremità e angoli a° lati. Tenere il cavo elettrico lontano da fonti e superfici di calore.
3. Non lasciare l'apparecchio con la spina inserita. Scollegare la spina di Rainbow dalla presa quando non in uso e prima di effettuare la manutenzione.
4. Se il Rainbow non funziona correttamente o ha subito una brusca caduta o perché lasciato in luoghi all'aperto, oppure si è rovesciato nell'acqua, contattare un distributore autorizzato Rainbow oppure rivolgersi al numero verde gratuito della C.C.T. Rainbow Italia srl per richiedere assistenza.
5. Non pulire l'apparecchio o il tubo "essibile" finché il Rainbow non sia spento e la spina disinserita dalla presa a muro.
6. Evitare di collegare alla presa di una lampadina a incandescenza o di usare una prolunga. Non utilizzare con i trasformatori portatili o convertitori di tensione.
7. Non utilizzare il Rainbow o un accessorio per sturare tubature, poiché il gas fuoriuscente da esse, aspirato dal Rainbow, potrebbe causare un'esplosione.
8. Non toccare mai un lavandino di metallo o un tubo dell'acqua fredda o calda con una mano mentre con l'altra si toccano le parti metalliche di qualsiasi apparecchio elettrico, apparecchio luminoso o interruttore. Il corpo potrebbe chiudere un circuito elettrico a terra. Inoltre, le superfici di pelle bagnata possono aumentare notevolmente questo pericolo. Non toccare la spina o l'apparecchiatura con le mani bagnate.
9. (A) Non introdurre alcun oggetto nelle aperture; non usare con una qualsiasi apertura bloccata; tenere pulito da polvere, lanugine, capelli e quant'altro possa ridurre il "uso di aria"; (B) Tenere capelli, lembi di vestiario, dita e tutte le parti del corpo lontano dalle aperture e dalle parti mobili; (C) Prestare maggiore attenzione durante la pulizia di scale.
10. Non raccogliere nulla che stia bruciando o che sia fumante, come sigarette, fiammiferi o cenere rovente. Non usare per raccogliere liquidi infiammabili o combustibili come benzina e non usare in zone in cui questi possano essere presenti.
11. Per evitare la possibilità di incendio o esplosione, non usare il Rainbow o accessori in luoghi dove siano presenti polveri o vapori infiammabili e/o esplosivi.
12. La presente apparecchiatura è provvista di doppio isolamento. Utilizzare solo pezzi di ricambio identici. Consultare le istruzioni per la manutenzione degli apparecchi a doppio isolamento.
13. Il Rainbow è dotato di interruttore di blocco che impedisce il funzionamento dell'apparecchio, se la vaschetta per l'acqua non è correttamente agganciata. **NON IGNORARE QUESTA NORMA DI SICUREZZA.**
14. **! IMPORTANTE:** Il tubo "essibile" contiene fili elettrici e dovrebbe essere regolarmente controllato. Non usare se danneggiato, tagliato o forato. Evitare di raccogliere oggetti appuntiti. Spegnerne sempre l'apparecchio prima di collegare e/o scollegare il tubo "essibile" o il battitappeto Power Nozzle.
15. Il battitappeto Power Nozzle è dotato di una potente spazzola rotante. Onde evitare lesioni personali, il Power Nozzle non deve essere a contatto con le estremità di indumenti, gioielli, capelli e parti del corpo, quando la spina dell'apparecchio Rainbow è inserita nella presa elettrica. Il Power Nozzle **NON** protegge da lesioni corporee o danni ad oggetti che entrano in contatto con la spazzola rotante.

16. I cavi di alimentazione devono essere sostituiti da un distributore Rainbow autorizzato. Qualora il cavo risulti danneggiato, spegnere l'interruttore del Rainbow prima di togliere la spina dalla presa di corrente.
17. Non usare l'apparecchio con cavo o spina danneggiati, ma rivolgersi ad un centro assistenza autorizzato Rainbow per una revisione o riparazione.
18. Non far passare il cavo sotto tappeti, guide o coperture simili e tantomeno incastrarlo sotto a mobili o elettrodomestici. Sistemare il cavo lontano da luoghi di passaggio, dove non ci si possa inciampare.
19. Non far passare il cavo sotto i mobili o gli elettrodomestici. Questa è un'attrezzatura professionale ad alta potenza e può causare interferenze elettromagnetiche. Si prega di contattare l'azienda locale per la fornitura del servizio per quanto riguarda i requisiti relativi a una connessione di alimentazione speciale.

! AVVERTENZA: Il tubo "essibile elettrico" contiene cavi elettrici. Per ridurre il rischio di scosse elettriche: non immergere in liquidi. Non utilizzare o riparare un tubo "essibile" danneggiato. Utilizzare solo con accessori Rainbow su moquette inumidita per il procedimento di pulizia.

! AVVERTENZA: Qualsiasi apparecchio elettrico deve essere usato solo come indicato, onde evitare pericoli di scosse elettriche o folgorazioni. Ogni altro utilizzo è da intendersi come non conforme. Si può verificare un serio shock elettrico, se l'utente è in un luogo come uno scantinato o una stanza, dove il suolo è coperto da un sottile strato d'acqua. Pertanto, utilizzare il Rainbow solo come indicato sul manuale dell'utente.

! ATTENZIONE: La vaschetta dell'acqua del Rainbow non trattiene i materiali che sono resistenti alla reazione dell'acqua, compresi i componenti oleosi o grassi come fuliggine o cenere e tantomeno le sostanze in polvere come la ceramica, il cartongesso e la polvere di gesso. Non utilizzare il Rainbow in prossimità di qualsiasi materiale tossico o incendiario, evitando anche di aspirare suddette sostanze.

MANUTENZIONE DEGLI APPARECCHI A DOPPIO ISOLAMENTO

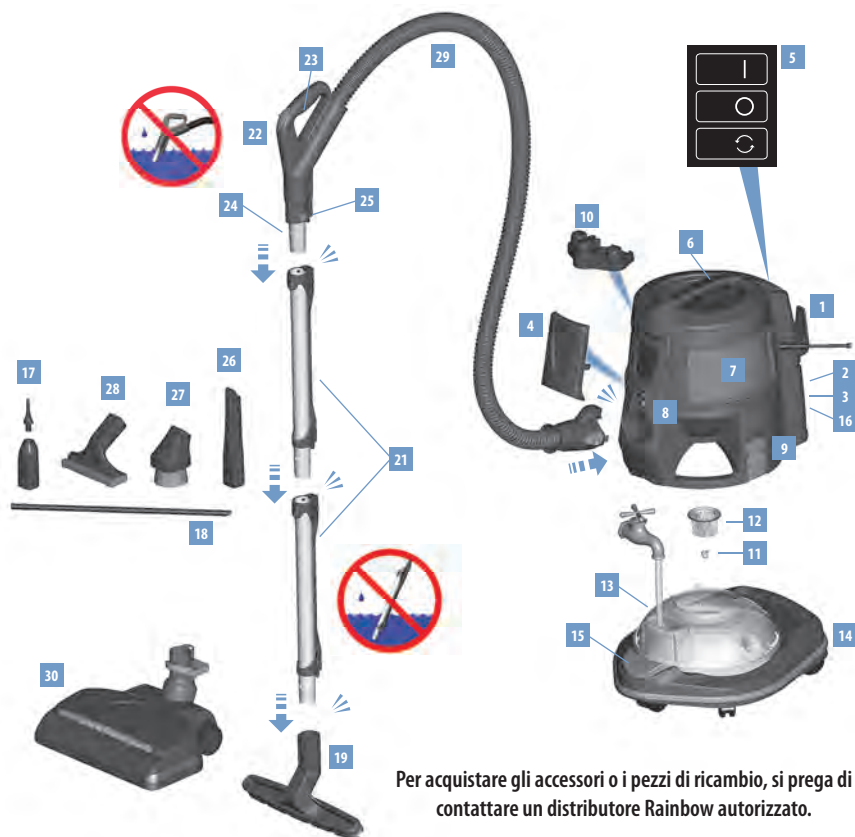
In un apparecchio a doppio isolamento, sono previsti due sistemi di isolamento invece della messa a terra. Su un apparecchio a doppio isolamento non viene fornito alcun mezzo di messa a terra, né un mezzo per la messa a terra è da aggiungersi all'apparecchio. La manutenzione di un apparecchio a doppio isolamento richiede estrema cura e conoscenza del sistema e deve essere effettuata solo da personale di servizio qualificato Rainbow. I pezzi di ricambio per un apparecchio a doppio isolamento devono essere originali, come lo sono i pezzi che si sostituiscono. Un apparecchio a doppio isolamento è contrassegnato con la dicitura "DOPPIO ISOLAMENTO" o "CON DOPPIO ISOLAMENTO". Il simbolo (quadrato all'interno di un quadrato) può anche essere riportato sull'apparecchio. All'infuori della pulizia ordinaria consigliata all'utente, qualsiasi manutenzione deve essere effettuata presso un Distributore o un Centro Assistenza autorizzato Rainbow.



**CONSERVARE QUESTE
ISTRUZIONI**

QUESTO APPARECCHIO È DESTINATO ESCLUSIVAMENTE AD USO DOMESTICO. UTILIZZARE IL RAINBOW SOLO COME INDICATO NEL MANUALE DELL'UTENTE.

Familiarizzare con rainbow®



Per acquistare gli accessori o i pezzi di ricambio, si prega di contattare un distributore Rainbow autorizzato.

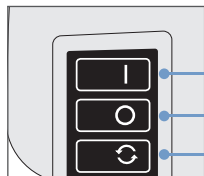
- | | | |
|---|---|--|
| 1. Avvolgicavo | 13. Vaschetta | 21. Tubi in acciaio |
| 2. Sportello di scarico | 14. Carrello | 22. Manico universale |
| 3. Apertura per lo scarico d'aria | 15. Gancio blocca carrello | 23. Pulsante interruttore del tubo |
| 4. Adattatore " usso d'aria | 16. Neutralizzatore HEPA | 24. Tubo del manico |
| 5. Interruttore 2 velocità | 17. Accessorio per pulire spazi ristretti e accessorio per gongyaggio | 25. Regolatore controllo " usso d'aria |
| 6. Manico | 18. Accessorio per la pulizia di serpentine da frigorifero | 26. Spazzola per angoli |
| 7. Corpo Rainbow | 19. Spazzola per pavimenti e pareti | 27. Spolverino universale |
| 8. Apertura presa aria | 20. Sacchetto per cuscini (Non mostrato) | 28. Spazzola per tende e poltrone |
| 9. Ganci di fermo per il serbatoio dell'acqua | | 29. Tubo " essibile elettrij cato |
| 10. Portaccessori | | 30. Power Nozzle* |
| 11. Dado separatore | | |
| 12. Separatore | | |

*Mostrato con Power Nozzle opzionale

Potere e controllo a portata di mano

Interruttore doppia velocità

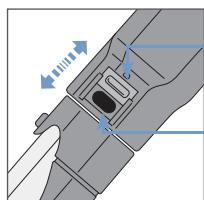
L'interruttore a doppia velocità controlla la velocità del motore del Rainbow.



- ALTO:** Utilizzare questa impostazione per la pulizia generale.
- SPENTO:** Spegne l'intero apparecchio.
- BASSO:** Utilizzare questa impostazione per depurare l'aria. (Consultare pagina 13).

Regolatore controllo ~ usso d'aria

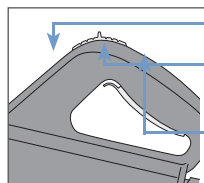
Il regolatore controllo ~ usso d'aria sul manico del tubo ~ essibile può essere aperto o chiuso e serve a regolare il ~ usso d'aria quando si utilizza l'aspirapolvere su oggetti delicati come le tende e, inoltre, ad agevolare la spinta del battitappeto Power Nozzle su un tappeto folto.



- FLUSSO D'ARIA RIDOTTO:** Tenere il foro aperto e regolare in base alle esigenze per i diversi lavori di pulizia.
- MASSIMA POTENZA:** Tenere il foro completamente chiuso per la massima prestazione di pulizia.

Pulsante manico tubo

Il pulsante manico tubo controlla la funzionalità del tubo ~ essibile elettrificato quando si utilizza il Power Nozzle, il Rainbowmate, il Rainjet e l'Aquamate.



- POSIZIONE ANTERIORE:** Il pulsante su 0 - l'alimentazione è spenta.
- POSIZIONE CENTRALE:** (Scelta consigliata) premere l'interruttore per attivare il Power Nozzle e lasciare l'interruttore per disattivare.
- POSIZIONE POSTERIORE:** Blocca il pulsante su on - l'alimentazione è accesa.

Portaccessori



Sempre a portata di mano gli accessori più utilizzati mentre pulite le diverse stanze, servendovi del comodo portaccessori integrato. Basta ~ ssarlo alla parte anteriore del Rainbow, nelle fessure apposite, presenti su entrambi i lati. Spingere verso il basso per bloccare l'alloggiamento. Gli accessori vengono riposti, in~ ylandoli negli appositi sostegni. Il portaccessori può essere ~ ssato anche sul tubo.

Guida di avvio veloce

In soli pochi rapidi passaggi, il Rainbow si assembla ed è pronto per l'uso.

1. Riempire la vaschetta dell'acqua...

Riempire la vaschetta con acqua fredda direttamente dal rubinetto, fino al raggiungimento del livello indicato. Troppa o poca acqua nella vaschetta ridurrà le prestazioni di pulizia. Cambiare l'acqua se sporca o quando si riduce visibilmente al di sotto del livello consigliato. (vedere *ÿg.* 1 pag. 9).

2. Fissare il Rainbow sulla vaschetta dell'acqua...

Collocare il Rainbow, assicurandosi bene di averlo allineato alla vaschetta contenente acqua e bloccare servendosi dei due ganci situati ai lati dell'apparecchio. Per staccare il Rainbow dalla vaschetta, sganciare i due ganci e sollevarlo. Il Rainbow non funziona se non è ben collegato alla vaschetta. (vedere *ÿg.* 2 pag. 9).

3. Sistemare il Rainbow sul carrello...

Sistemare il Rainbow sul carrello, dopo averlo agganciato alla vaschetta dell'acqua, facendo coincidere l'estremità sporgente del Rainbow con quella del carrello, come mostrato. Un dispositivo di fermo a pedale blocca il Rainbow e per sganciarlo premere il fermo a pedale. (vedere *ÿg.* 3 pag. 9).

4. Collegare il tubo flessibile...

Per estrarlo basta premere entrambi i ganci a scatto per scollegare il tubo dal corpo del Rainbow. (vedere *ÿg.* 4 pag. 9).

5. Collegare i tubi...

Inserire i due tubi diritti, fino allo scatto del pioletto, che li blocca. Per estrarre le parti, premere il pioletto e disinnestare. (vedere *ÿg.* 5 pag. 9).

6. Collegare il manico...

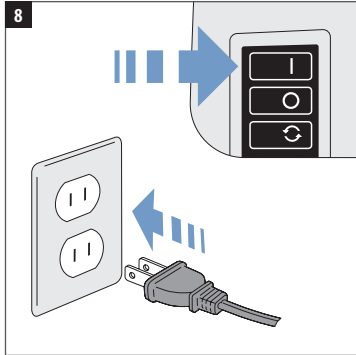
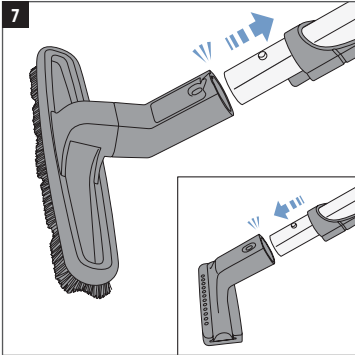
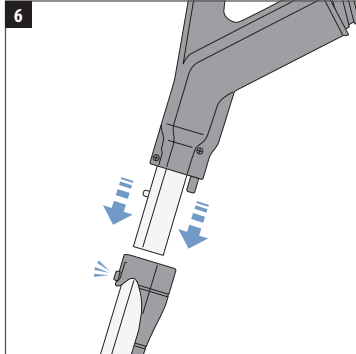
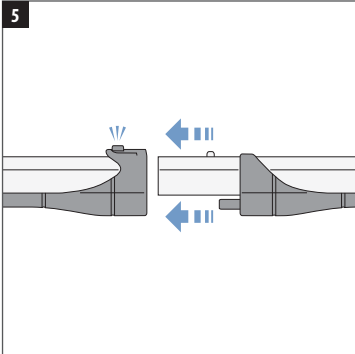
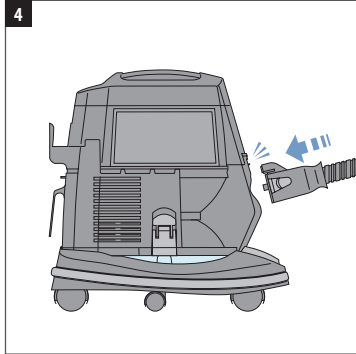
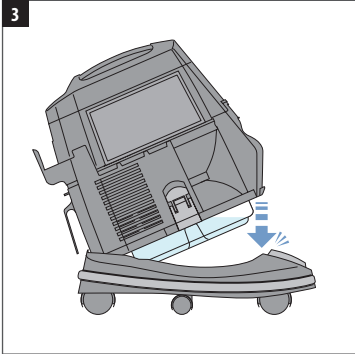
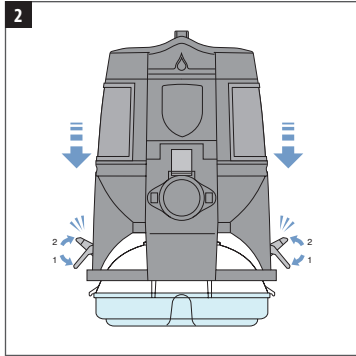
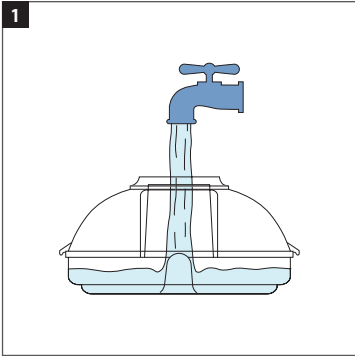
Inserire il manico al tubo diritto, facendo scattare il pioletto per agganciare. Per l'estrazione delle parti, premere il pioletto presente sul manico (vedere *ÿg.* 6 pag. 9).

7. Scegliere un accessorio...

Tutti gli accessori possono essere collegati sia al tubo in acciaio che al manico, a seconda del tipo di pulizia che si effettuerà. L'aggancio o l'estrazione degli accessori è facilitata dal pioletto presente sui tubi in acciaio o sul manico. (vedere *ÿg.* 7 pag. 9).

8. Collegare il cavo elettrico del Rainbow alla presa e accendere...

Collegare il cavo di alimentazione alla presa a muro più conveniente. Selezionare ALTO per la massima prestazione di pulizia (vedere *ÿg.* 8 pag. 9).

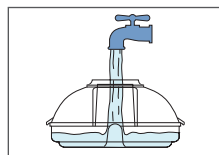


Uso corretto e cura

Seguendo alcuni accorgimenti sulla manutenzione ordinaria, contribuirete a dare maggiore vita al vostro Rainbow. Trascurando tutto o parte delle istruzioni si potrebbe verij care una ridotta e° ciencia nelle pulizie e comportare inutili spese di manutenzione.

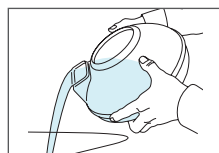
Cambiare l'acqua quando è sporca...

Non pulire troppo a lungo, servendovi sempre della stessa acqua. Controllate che l'acqua non diventi torbida e che non si accumulino lanuggine e sporco, in tal caso, è necessario svuotare la vaschetta e aggiungere acqua fresca dal rubinetto. Servirsi dell'indicatore posto al centro della vaschetta per verij care il corretto livello dell'acqua, evitando così l'eccessivo o scarso dosaggio.

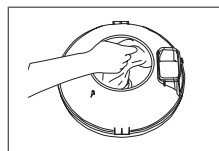


Svuotare e risciacquare sempre la vaschetta...

Terminate le pulizie, rimuovere sempre la vaschetta dal Rainbow e svuotarla. Mentre l'acqua sporca viene scaricata, i detriti più pesanti si depositano sul fondo della vaschetta, pertanto è indispensabile che vengano rimossi da essa, con l'utilizzo di acqua e sapone, seguita da un'accurata asciugatura. Dopo ogni utilizzo custodite il Rainbow in un luogo sicuro e riponetelo **sempre** separato dalla vaschetta.

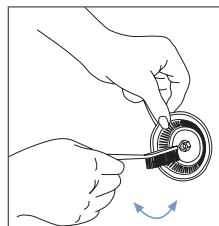


⚠ ATTENZIONE: Rimuovere, svuotare e lavare sempre accuratamente la vaschetta a pulizie ultimate. Questa operazione elimina i cattivi odori, la riproduzione di germi e batteri e la presenza di schiuma nell'acqua. Lavare la vaschetta sempre con acqua corrente dal rubinetto e non introdurla mai in lavastoviglie.



Pulire il separatore...

Per ottenere le migliori prestazioni, dopo ogni utilizzo del Rainbow rimuovere e pulire il separatore frequentemente. Per allentare il dado posto sotto al separatore, servirsi della chiave/spazzolino per separatore, accessorio in dotazione con il Rainbow. Lavare l'interno e l'esterno del separatore con acqua e sapone, usando l'apposito spazzolino e poi asciugare con cura. Pulire e asciugare anche la "angia sotto al separatore. Dopo questa pulizia, montare il separatore, avvitando semplicemente con le dita il dado senza forzare, evitando così di danneggiare l'asse ylettato.

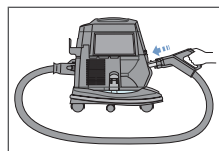


⚠ AVVERTENZA: Rimuovere e pulire sempre il separatore dopo ogni utilizzo del Rainbow, avendo cura di avvitarlo soltanto con le dita. Prima di mettere in funzione il Rainbow, assicurarsi sempre che ci sia il separatore.

Rimuovere un'ostruzione dal tubo ~ essibile...

Per rimuovere l'ostruzione spegnere il Rainbow e scollegare la spina dalla presa.

Collegare il connettore sul retro del Rainbow dove fuoriesce l'aria, servendosi degli appositi ganci per il bloccaggio. Posizionare il tubo del manico sulla parte anteriore del Rainbow nell'apertura di aspirazione dell'aria. Accendere il Rainbow, scuotendo leggermente il tubo ~ essibile. Lo sporco e la polvere accumulatasi all'interno del tubo verrà aspirata e intrappolata nella vaschetta del Rainbow.



Una soluzione completa per la pulizia della casa

La vasta gamma di accessori del Rainbow, comodi e versatili, consentono di pulire facilmente e senza ulteriori sforzi la Vostra casa.

ACCESSORIO	Mobili	Tra i cuscini	Trattamenti per le finestre	Scale	Pavimenti senza tappeti	Pavimenti in moquette e tappeti	Pareti	Spazi difficili da raggiungere
Spolverino universale	✓		✓					
Spazzola per tende e poltrone	✓		✓	✓				
Spazzola per angoli	✓	✓		✓				✓
Spazzola per pavimenti e pareti				✓	✓		✓	
Battitappeto Power Nozzle*					✓	✓		
Battitappeto per piccoli spazi RainbowMate*	✓			✓				
Lavapavimenti RainJet*					✓			
Squeegee*					✓			
Rexafoamer*						✓		
Asticina per pulire nei spazi ristretti e accessorio per gonjare		✓						✓

*Disponibile come accessorio facoltativo. Per maggiori informazioni contattare un distributore Rainbow autorizzato.

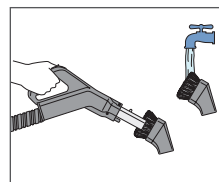
! ATTENZIONE: Pulire sempre gli accessori prima di utilizzarli sui tessuti. Per evitare abrasioni delle superfici delicate, tenere le setole dello spolverino universale pulite.

! ATTENZIONE: Non utilizzare gli accessori per pulire televisori a schermo piatto o schermi dei computer.

Pulire gli accessori...

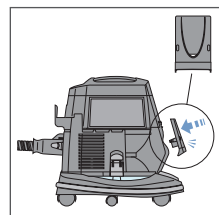
La spazzola per pavimenti e pareti, lo spolverino universale e la spazzola tende e poltrone possono essere puliti, spolverandoli con il manico del tubo "essibile mentre è in funzione il Rainbow, in alternativa rimuovere l'accessorio e lavarlo con acqua calda e sapone.

Se le setole sono consumate o danneggiate, contattare il Distributore Rainbow di zona per l'acquisto del ricambio.



Usare l'adattatore del "usso d'aria...

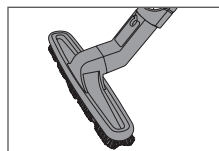
L'adattatore del "usso d'aria del Rainbow riduce il rumore dell'aria attraverso l'apertura della presa d'aria. Se ne consiglia l'uso quando il Rainbow è utilizzato per gonjare. Basta agganciare l'adattatore del "usso d'aria nell'apertura della presa d'aria prima di adoperare il Rainbow come gonjatore.



Una soluzione completa per la pulizia della casa

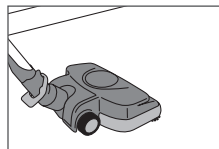
Pulire pavimenti senza tappeti...

Usare la spazzola per pavimenti e pareti. Per un aspetto pulito e gradevole sui pavimenti in parquet e linoleum, la spazzola per pavimenti e pareti si presta straordinariamente nella rimozione di polvere e sporco. L'uso costante aiuta a prevenire graffi causati da detriti sul pavimento. Regolare il controllo del "usso d'aria su MASSIMA POTENZA.



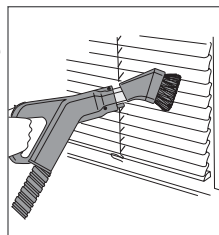
Pulire su moquettes e tappeti...

Usare il Battitappeto Power Nozzle*. Maneggevole e leggero il Power Nozzle rimuove lo sporco in profondità da moquettes e dai tappeti di grandi dimensioni. La sua potente spazzola rotante stacca pelucchi, fili, capelli e sporczia, lasciando il tappeto morbido e pulito. Dinamiche spazzole per pulire gli angoli aiutano a rimuovere lo sporco intrappolato lungo i bordi di tappeti, battiscopa o accanto ai mobili. Regolare il controllo del "usso d'aria su MASSIMA POTENZA.



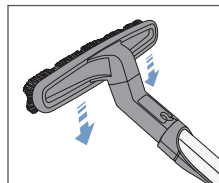
Spolverare...

Usare lo spolverino universale. Grazie all'azione del Rainbow che intrappola la polvere nell'acqua, rilasciando poi solo aria fresca e rigenerata, sicuramente dovrete spolverare di meno la Vostra casa. Tuttavia, per tenere la casa ben pulita, non dimenticare di spolverare luoghi trascurati come davanzali, cornici, veneziane, paralumi, lampade, fregi, piante d'appartamento, cappelli, abbigliamento, schermi, drappaggi e tende. Su paralumi e simili oggetti fragili, ridurre l'aspirazione aprendo il regolatore del controllo del "usso d'aria. Per gli oggetti delicati, il "usso d'aria può essere ulteriormente ridotto. **CONSIGLIO:** Collegare lo spolverino universale al tubo "essibile esteso* facoltativo per raggiungere pale di ventilatori a soffitto, bordi di cornicioni e ragnatele.



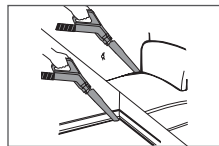
Pulire le pareti...

Usare la spazzola per pavimenti e pareti. Tutte le pareti... tappezzate, rivestite o verniciate... rimangono pulite più a lungo quando la polvere e lo sporco vengono rimossi regolarmente. Iniziare dal soffitto e scendere lentamente fino a terra con lunghi tratti. Per ottenere risultati migliori, far sì che solo il bordo superiore della spazzola tocchi la parete. Con un po' di spazio tra la parete e il bordo inferiore della spazzola, la polvere è rimossa prima di toccare le setole, evitando così striature. Regolare il controllo del "usso d'aria su MASSIMA POTENZA.



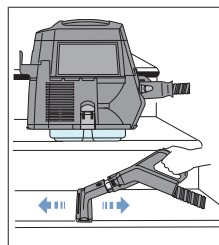
Pulire spazi stretti...

Usare la spazzola per angoli. Utilizzare la spazzola per angoli per la pulizia in spazi angusti e stretti, come ad esempio tra gli elementi dei termosifoni o sotto di essi, lungo i bordi dei pavimenti e dei battiscopa nonché a fondo tra i cuscini dei divani. Regolare il controllo del "usso d'aria su MASSIMA POTENZA.



Pulire scale in moquette...

Usare la spazzola per tende e poltrone. Per pulire le scale in moquettes togliere il Rainbow dal carrello. Assicurarsi che il Rainbow sia posizionato solidamente sullo scalino superiore a quello che si sta pulendo. Afferrare il manico e spostare il Rainbow un passo alla volta, mentre si continua a pulire ogni gradino. Regolare il controllo del "usso d'aria su MASSIMA POTENZA.

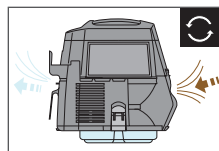


* Disponibile come accessorio facoltativo. Per maggiori informazioni contattare un distributore Rainbow autorizzato.

Una soluzione completa per la pulizia della casa

Per un'aria fresca e rigenerata...

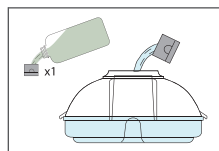
Il Rainbow non solo pulisce i pavimenti e gli arredi, ma rigenera anche l'aria! Basta aggiungere acqua fresca nella vaschetta, collocare il Rainbow al centro di una stanza e farlo funzionare a bassa velocità per circa un'ora. Il Rainbow eliminerà gli odori forti, le polveri ed altre particelle presenti nell'aria, intrappolandoli definitivamente nell'acqua.



Deodorare...

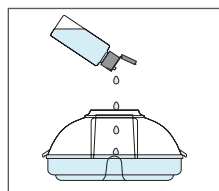
Usare la Soluzione Rainbow Fresh Air*. Prima di usare il Rainbow, aggiungere un tappo di soluzione Fresh Air nella vaschetta contenente acqua fresca.

Il Rainbow farà rapidamente circolare e rinfrescare l'aria in tutta la zona mentre si pulisce, riducendo così quei sgradevoli odori domestici.



Aromatizzare...

Usare le Fragranze Rainbow*. Aggiungere nella vaschetta poche gocce di qualsiasi fragranza Rainbow. Collocare il Rainbow al centro di una stanza e farlo funzionare a bassa velocità. Nel giro di pochi minuti, un piacevole profumo si diffonderà nella Vostra casa.



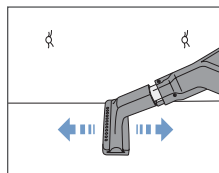
Pulire tende e poltrone..

Usare la spazzola per tende e poltrone. Usare la spazzola per tende e poltrone. Lo sporco in profondità logora i tessuti, riducendo la durata di vitalità degli stessi.

Con le esclusive setole, polvere e peli di animali domestici scompaiono come per magia.

La spazzola per tende e poltrone può essere utilizzata con o senza le setole.

CONSIGLIO: Questo strumento è anche eccellente per pulire delicatamente indumenti e capi di abbigliamento - compresa la lana, le pellicce e i tessuti delicati. Regolare il controllo del flusso d'aria per adattarsi al tipo di pulizia che state facendo.

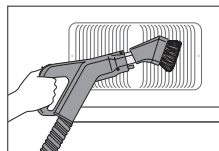


Pulire fessure e intercapedini...

Usare lo spolverino universale. Gli interstizi del soffitto e le fughe del pavimento raccolgono e diffondono nuovamente la polvere ovunque nella vostra casa.

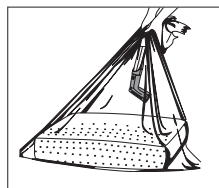
Le morbide setole dello spolverino universale si inseriscono tra fessure ed intercapedini, rimuovendo facilmente lo sporco ostinato e polvere intrappolata.

Regolare il controllo del flusso d'aria su MASSIMA POTENZA.



Per rigenerare cuscini e guanciali...

Usare la sacca per cuscini. Usare il sacchetto per rigenerare. Questo pratico sacchetto di plastica elimina polvere e aria viziata da cuscini e guanciali, è adatto anche per cuscini più grandi. Inserire un cuscino nel sacchetto e collegare la spazzola per tende e poltrone all'estremità della prolunga del tubo, mantenendo quest'ultima saldamente chiusa all'interno del sacchetto. Accendere il Rainbow, e notare come viene aspirata l'aria polverosa e malsana. Senza togliere il tubo dal sacchetto, scollegare il tubo dalla parte anteriore del Rainbow e inserirlo all'apertura dello scarico dell'aria. In questo modo il cuscino viene rigenerato con aria pulita e purificata.

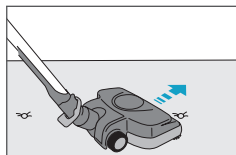


Una soluzione completa per la pulizia della casa

Per rinfrescare il letto...

Usò del Power Nozzle. Usare il Battitappeto Power Nozzle, accessorio in grado di pulire e rigenerare a fondo i materassi, cuscini, sacchi a pelo, brande, nonché pulire telai e bordi dei letti. Il Battitappeto Power Nozzle rigenera i materassi eliminando da essi, peli, pelle morta, escrementi di acari della polvere, briciole e altre particelle.

Attenzione: Non utilizzare il battitappeto su lenzuola o coperte delicate e so^o ci, come ad esempio seta, merletti, raso etc. perché si usurano.




Per gonjare o soffiare aria...

Usare l'accessorio per gonjaggio. Usare l'accessorio per gonjaggio, strumento ideale per materassini, palloni da spiaggia e altri giocattoli gonjabili.

AVVERTENZA: Assicurarsi che il beccuccio di gonjaggio sia fissato correttamente al suo posto. In caso contrario, verrà spinto via con forza dal corpo dell'utensile.

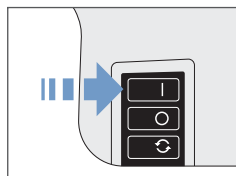
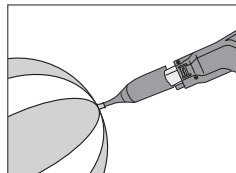
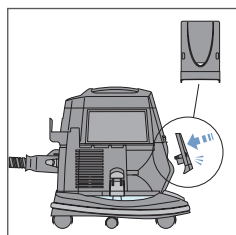
ISTRUZIONI

1. Rimuovere lo sportello di scarico sulla parte posteriore del Rainbow.
2. Collegare il tubo flessibile all'apertura di scarico.
3. Collegare l'accessorio per gonjaggio all'estremità finale del tubo del manico.
4. Regolare il controllo del flusso d'aria su MASSIMA POTENZA.
5. Collegare l'accessorio per gonjaggio al tubo del manico.
6. Inserire con cura il beccuccio nella cavità predisposta per gli oggetti gonjabili.
7. Selezionare il tasto di accensione del Rainbow su Alto.

 MODALITÀ SOFFIAGGIO

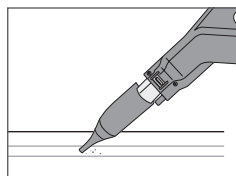
 MODALITÀ ASPIRAZIONE

 BECCUCCIO DI GONFIAGGIO



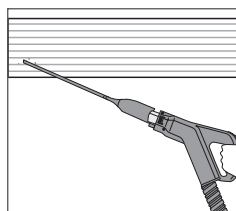
Pulire aree strette...

Usare l'accessorio per pulire spazi ristretti. Per la pulizia dettagliata di aree estremamente difficili da raggiungere, usare l'accessorio per pulire spazi ristretti. Questo versatile accessorio può essere utilizzato sia con il beccuccio di gonjaggio che con una serpentina flessibile per la pulizia, a seconda del tipo di pulizia che si sta facendo. **CONSIGLIO:** L'accessorio per pulire spazi ristretti è lo strumento ideale per pulire nel dettaglio gli interni della macchina.



Pulire sotto i frigoriferi...

Usare la serpentina per la pulizia. Una delle aree più comunemente trascurate durante la pulizia della casa è sotto il frigorifero. La serpentina di rame, che riduce il consumo energetico quando coperta di sporizia. Grazie al suo design sottile, la serpentina per la pulizia può essere utilizzata per spolverare facilmente la serpentina di rame, che riduce il consumo energetico del frigorifero visibile e sotto la lavatrice o asciugabiancheria.



Migliorare le prestazioni del rainbow® con gli accessori

Per maggiori informazioni riguardo questi prodotti contattare un distributore Rainbow autorizzato.



AquaMate, ideale per la pulizia di tappeti e moquette, permette di ottenere dei risultati professionali senza l'aggravio di tali costi. AquaMate funziona in modo e° cace sulla maggior parte dei tipi di tappeti e si asciuga rapidamente. Macchie causate da bevande versate, animali e tracce di fango possono essere rimossi rapidamente. I vicini penseranno che i Vostri tappeti siano stati puliti professionalmente. Usare la soluzione AquaMate Carpet Cleaning per risultati di pulizia di qualità superiore.



Riesce ad andare dove nessuno spazzolone è mai andato prima. La tanica ricaricabile del Rainjet di grande capacità consente di pulire ambienti grandi. Spugna e spazzola intercambiabili per rimuovere e° cacemente lo sporco in profondità, possono essere utilizzate su pavimenti in linoleum, piastrelle e altre superÿci. Usare anche la spatola di gomma per un pavimento senza macchie e striature. Usare la soluzione Clean Floor per risultati di pulizia di qualità superiore.



Il design elegante e leggero del RainbowMate permette di accedere e pulire piccole superÿci, quali scale tappezzate, poltrone e divani in tessuto ed interni di autoveicoli. RainbowMate ha una spazzola a motore per la massima prestazione di pulizia.



Pronti per una boccata di aria fresca? Il Rainmate dona aria profumata nel modo piÙ concreto, unico e attraente possibile. Aggiungere nella vaschetta del Rainmate semplicemente poche gocce della fragranza preferita o un po' di deodorante Fresh Air e provate la sensazione di stare all'aria aperta.

Spazzola per pavimenti e pareti Jumbo

La spazzola per pavimenti e pareti Jumbo larga 35,5 cm copre una area maggiore, consente di pulire velocemente superÿci piÙ grandi.

La vaschetta dell'acqua di 3,76 litri

La vaschetta dell'acqua con capacit  di 3,76 litri   ideale nei lavori di grande pulizia che richiedono piÙ tempo, senza dover cambiare l'acqua. La vaschetta da 3,76 litri si adatta al carrello e raddoppia la capacit  di pulizia del Rainbow.

Tubo ~ essibile esteso

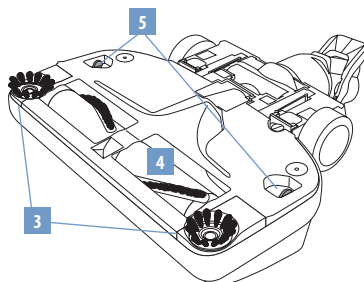
Il tubo ~ essibile esteso di quasi 4,25 metri d  una portata maggiore quando si usano gli accessori Rainbow ed il Power Nozzle. Adatto per la pulizia delle scale di grandi dimensioni e tutti i so° tti.

Rexafoamer

Il Rexafoamer permette la fuoriuscita di schiuma secca da shampoo liquido per poter lavare i tappeti in maniera professionale, economica e direttamente a casa Vostra. Usare la soluzione Rexafoamer Shampoo per risultati di pulizia di qualit  superiore.

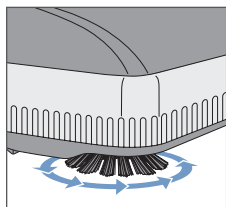
il rainbow® power nozzle™ *

Il maneggevole Battitappeto Power Nozzle rimuove lo sporco in profondità da moquettes, tappeti e pavimenti duri. La sua potente spazzola rotante stacca pelucchi, ÿli, capelli e sporcizia, lasciando il tappeto morbido e pulito. Dinamiche spazzole per pulire gli angoli aiutano a rimuovere lo sporco intrappolato lungo i bordi di tappeti, battiscopa o accanto ai mobili. Regolare il controllo del " usso d'aria su MASSIMA POTENZA.



* Disponibile come accessorio facoltativo. Per maggiori informazioni contattare un distributore Rainbow autorizzato.

- | | | |
|---|---|--|
| 1. Dispositivo di sgancio con il piede | 4. Spazzola rotante | Contattare un distributore Rainbow autorizzato per la sostituzione di cinghie e altre forniture. |
| 2. Snodo | 5. Alette per il rilascio del coperchio di chiusura | |
| 3. Spazzole dinamiche per pulire gli angoli | | |



Pulizia dinamica degli angoli...

Il Battitappeto Power Nozzle è dotato di dinamiche spazzole laterali, utili per aiutare a rimuovere lo sporco da angoli, battiscopa e accanto ai mobili.

⚠ AVVERTENZA: Per evitare rischi di una scossa elettrica, non raccogliere MAI acqua o altri liquidi con il Power Nozzle.

⚠ ATTENZIONE: Usare il Power Nozzle solo per raccogliere cose asciutte. Non utilizzare all'aperto o su superfici bagnate.

⚠ ATTENZIONE: Non raccogliere oggetti appuntiti o duri con il Rainbow Power Nozzle. Oggetti come spille, fornice, puntine da disegno, pastelli e mozziconi di matita possono causare danni alla spazzola rotante o alla cinghia.

⚠ ATTENZIONE: Assicuratevi sempre che il Rainbow sia scollegato prima di collegare il Power Nozzle.

⚠ ATTENZIONE: Scollegare sempre l'apparecchio dall'alimentazione elettrica in caso di manutenzione.

⚠ ATTENZIONE: Non oliare il motore. Il motore è lubrificato in modo permanente e sigillato.

⚠ ATTENZIONE: Prima di usare il Battitappeto Power Nozzle direttamente su superfici dure, verificare che sia idoneo al vostro tipo di pavimento. Potete testarlo in una parte della stanza poco visibile.

power nozzle™ montaggio & attivazione

Montaggio

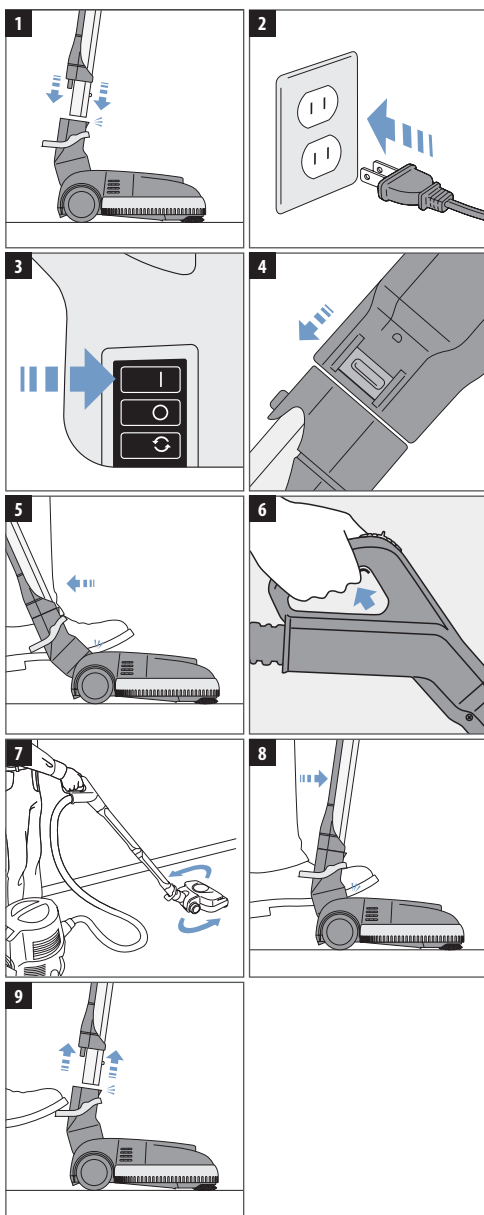
- Prima di utilizzare il Power Nozzle, seguire la guida di avvio veloce alle pagine 8-9 per preparare il Rainbow.
- Inserire l'estremità maschio del tubo nell'apertura situata nella parte superiore del Power Nozzle. Premere fino a quando il fermo scatta.

Attivazione

- Collegare il Rainbow alla presa.
- Girare l'interruttore del Rainbow su ALTO.
- Dal manico regolare il controllo del flusso d'aria su MASSIMA POTENZA.
- Per sbloccare il tubo dalla posizione verticale, mettere il piede sinistro sulla parte superiore del Power Nozzle. Poi alzare il tubo e tirare indietro.
- Premere il pulsante sul manico dell'impugnatura a pistola per attivare il Power Nozzle. Spingere il pulsante indietro per spegnere il Power Nozzle.

Facoltativo: usare l'interruttore blocco pulsante (consultare pagina 7).

- Dirigere il Power Nozzle lentamente avanti e indietro sul tappeto con colpi facili e liberi. Lasciate che il Power Nozzle ed il Rainbow facciano il loro lavoro.
- Per bloccare il Power Nozzle nella posizione verticale, mettere il piede sinistro sulla parte superiore del Power Nozzle. Poi alzare il tubo e spingere in avanti fino a che il tubo è completamente inserito nelle linguette di bloccaggio.
- Per disinserire il Power Nozzle dal tubo, mettere il piede sul dispositivo di sgancio sopra lo snodo.

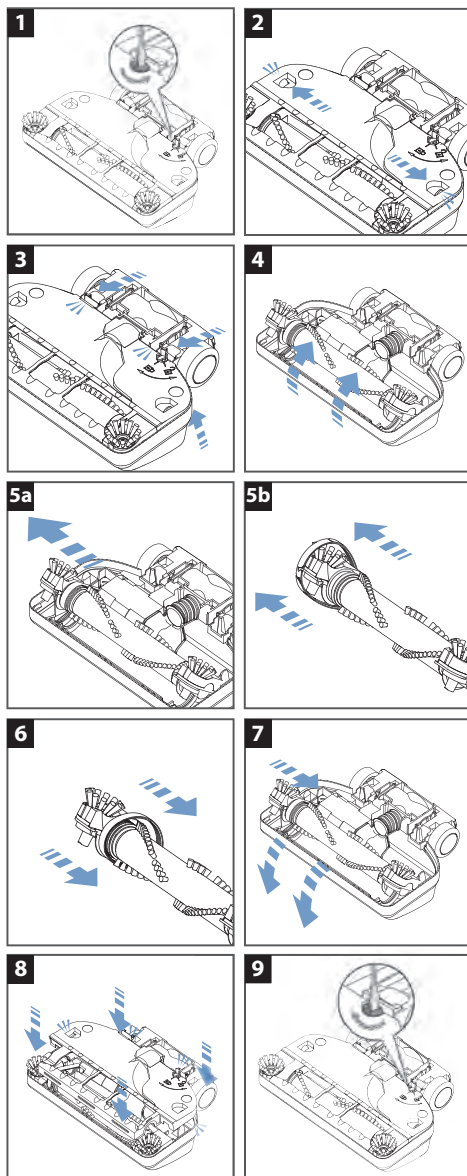


Sostituire la cinghia del power nozzle™

Per ottenere prestazioni ottimali, si consiglia di sostituire la cinghia del Rainbow Power Nozzle ogni 12/18 mesi o quando si nota una diminuzione delle prestazioni di pulizia. Il Power Nozzle viene fornito con una cinghia di ricambio e può essere facilmente cambiata in pochi minuti. Questa cinghia di ricambio si trova nella tasca della cinghia di ricambio sotto il coperchio di chiusura. Per cinghie di ricambio supplementari contattare un distributore Rainbow autorizzato.

⚠ AVVERTENZA: Scollegare sempre l'apparecchio dall'alimentazione elettrica in caso di manutenzione.

1. Girare il Power Nozzle a testa in su. Con un cacciavite a lama piatta o una moneta, ruotare il fermo un quarto di giro verso sinistra (in senso antiorario).
2. Utilizzando entrambi i pollici, premere le linguette su entrambi i lati del coperchio di chiusura verso l'esterno mentre si sollevano per sbloccarle.
3. Successivamente, inserire gli indici nelle due aperture laterali vicino alle ruote. Tirare le linguette laterali mentre si spinge per sollevare il coperchio di chiusura.
4. Ruotare in avanti il blocco della spazzola rotante e toglierlo. (da notare che le spazzole laterali per pulire gli angoli sono rivolte a testa in giù).
5. a) Con un dito far scorrere la cinghia usurata o rotta fuori dall'albero motore; b) Sollevare la spazzola rotante e rimuovere la cinghia usurata.
6. Collocare la cinghia nuova sull'estremità del gruppo rullo spazzola. Posizionare la cinghia nuova attorno alla puleggia.
7. a) Mettere la spazzola rotante a testa in giù con le spazzole per pulire gli angoli al centro in cima alle due linguette laterali. Far scorrere la cinghia sull'estremità dell'albero motore; b) Far ruotare il blocco della spazzola rotante in avanti fino a che le spazzole per pulire gli angoli non sono a faccia in su. Far girare la spazzola rotante verso di sé per posizionare la cinghia al centro della puleggia.
8. Chiudere il coperchio del Power Nozzle. Premere verso il basso fino a quando la parte frontale, le due linguette laterali e le linguette posteriori scattano e si fissano.
9. Con un cacciavite a lama piatta o una moneta, ruotare il fermo un quarto di giro verso destra (in senso orario) per bloccare il coperchio di chiusura. Il montaggio è completo.



La guida per la risoluzione dei problemi per l'utente

N.B.: Il vostro Rainbow dispone di un interruttore che scollega l'alimentazione elettrica dal tubo accessorio durante determinate condizioni.



SPIA LUCE	POSSIBILE CAUSA	COME RISOLVERE
Luce continua	L'unità è accesa mentre il pulsante del manico del tubo è nella posizione "locked-on" (il Power Nozzle emette un suono pulsante).	Rilasciare il pulsante per 3 secondi. Riprendere l'utilizzo normale.
Lampeggia 2 volte, ripetendosi	Il rullo della spazzola del Power Nozzle è ostruito.	Spegnere o scollegare l'unità. Rimuovere i detriti dal rullo della spazzola del Power Nozzle. Ripristinare il funzionamento normale.
	I collegamenti elettrici sono bagnati.	Disattivare l'unità / staccare l'unità. Connessioni elettriche asciutte. Riprendere il funzionamento normale.
		Spegnere o scollegare l'unità. Asciugare i collegamenti elettrici. Ripristinare il funzionamento normale. Se l'azione correttiva non risolve il problema: Rivolgersi ad un Distributore o un Centro Autorizzato Rainbow.
Lampeggia 4 volte, ripetendosi	I collegamenti elettrici sono bagnati.	Spegnere o scollegare l'unità. Asciugare i collegamenti elettrici. Ripristinare il funzionamento normale.
		Se l'azione correttiva non risolve il problema: Rivolgersi ad un Distributore o un Centro Autorizzato Rainbow.
Lampeggia 6 volte, ripetendosi	Problema del tubo elettrico o della connessione dei tubi.	Rivolgersi ad un Distributore o un Centro Autorizzato Rainbow.

Guida alla risoluzione dei problemi

Questo apparecchio Rainbow è stato sottoposto ad un completo controllo ed ispezionato a fondo. Se si manifesta un problema secondario, le seguenti procedure potrebbero aiutare ad identificarlo e correggerlo. Se non si riesce a risolvere il problema, contattare un distributore Rainbow autorizzato per l'assistenza. Qualsiasi manutenzione non elencata di seguito deve essere effettuata da un distributore o centro assistenza autorizzato Rainbow.

⚠ AVVERTENZA: Scollegare l'alimentazione elettrica prima di eseguire la manutenzione dell'apparecchio. In caso contrario si potrebbero causare delle scosse elettriche o lesioni personali.

PROBLEMA	POSSIBILE CAUSA	POSSIBILE SOLUZIONE
Il motore del Rainbow non funziona	Il Rainbow non è agganciato correttamente alla vaschetta dell'acqua. La griglia della presa d'aria è otturata dallo sporco.	Assicurarsi che i ganci siano ben chiusi.
	La presa non è ben inserita.	Inserite bene la spina dell'apparecchio alla presa di corrente o provate un'altra presa.
	La griglia della presa d'aria è otturata dallo sporco.	Pulire accuratamente per rimuovere lo sporco.
Flusso d'aria visibilmente ridotto	Il dispositivo di protezione del motore a regolazione automatica è scattato.	Spegnerlo il Rainbow e riaccenderlo dopo circa 30 secondi.
	Il cavo, l'interruttore o il Rainbow difettano.	Contattare un distributore o centro di assistenza autorizzato Rainbow.
	Il Rainbow non è agganciato correttamente alla vaschetta dell'acqua.	Assicurarsi che il Rainbow sia ben posizionato e agganciato alla vaschetta.
L'apparecchio scarica polvere	Il tubo flessibile o quelli in acciaio, gli accessori o il Battitappeto Power Nozzle sono ostruiti.	Rimuovere l'ostruzione dall'area intasata.
	Il Neutralizzatore Hepa necessita di pulizia o bisogna sostituirlo.	Estrarre il Neutralizzatore Hepa, pulirlo o sostituirlo.
	Il Rainbow è azionato a bassa velocità.	Spostare l'interruttore d'alimentazione su alta velocità.
Schiuma eccessiva nella vaschetta dell'acqua	Il separatore è intasato o sporco.	Rimuovere il separatore e pulirlo (consultare pagina 10)
	Il livello dell'acqua nella vaschetta è scarso.	Riempire la vaschetta di acqua al giusto livello.
	L'acqua nella vaschetta è troppo sporca.	Cambiare l'acqua sporca, con dell'altra fresca e pulita.
L'apparecchio rilascia odore di muffa	Il neutralizzatore Hepa è bucato.	Contattare un distributore o centro di assistenza autorizzato Rainbow.
	Sostanze saponate e inquinanti nella vaschetta.	Sostituire l'acqua sporca, con dell'altra fresca e pulita.
	L'acqua nella vaschetta supera il livello previsto.	Svuotare la vaschetta e riempirla di acqua al giusto livello.
L'apparecchio rilascia odore di muffa	La vaschetta dell'acqua non è stata lavata o svuotata dopo l'uso del Rainbow.	Pulire bene la vaschetta e usare il deodorante Fresh Air durante la pulizia.
	Separatore otturato o sporco.	Estrarre il separatore e pulirlo. (Consultare pagina 10)

PROBLEMA	POSSIBILE CAUSA	POSSIBILE SOLUZIONE
	Neutralizzatore HEPA umido.	Estrarre il Neutralizzatore HEPA e pulirlo o sostituirlo.
	Il Rainbow dopo l'uso è stato lasciato sulla vaschetta contenente acqua sporca.	Non lasciare il Rainbow sulla vaschetta.
Apparecchio surriscaldato; odore di bruciato.	Tubo "essibile, tubo, accessorio o Power Nozzle ostruiti.	Rimuovere l'ostruzione dall'area intasata.
	Il Rainbow non è posizionato correttamente sulla vaschetta.	Svuotare la vaschetta dell'acqua e riempirla al giusto livello.
Tono, rumore o vibrazione insoliti.	Separatore otturato o sporco.	Estrarre il separatore e pulirlo.
	Livello dell'acqua al di sopra del livello indicato nella vaschetta.	Svuotare il serbatoio dell'acqua e riempirlo al giusto livello.
Il motore del Power Nozzle non funziona.	L'interruttore blocca pulsante è su "0".	Spostare l'interruttore nella posizione centrale e premere il pulsante.
	L'interruttore manico non è attivato.	Occorre premere l'interruttore sul manico del tubo "essibile elettrificati.
	Tubo non connesso.	Assicurarsi che il tubo sia connesso correttamente.
	Connessione del tubo non effettuata.	Assicurarsi che il tubo sia posizionato correttamente.
	Il dispositivo di protezione del motore a regolazione automatica è scattato.	Spegnere il Rainbow e riaccenderlo dopo circa 30 secondi.
Il motore del Power Nozzle non funziona.	Cinghia rotta.	Scollegare il cavo di alimentazione. Rimuovere il coperchio di chiusura e pulire l'intero condotto.
La spazzola del Power Nozzle è bloccata e non può essere fatta ruotare manualmente.	Condotto d'aria intasato.	Scollegare il cavo di alimentazione. Rimuovere l'occlusione dai tubi e collegando al Rainbow, verificare che l'aria circoli liberamente attraverso il tubo "essibile. Assicurarsi che il coperchio di chiusura sia ben allineato, prima di effettuare il blocco. Sostituire le spazzole se le setole sono consumate.
	Cuscinetto usurato.	Contattare un distributore o centro assistenza autorizzato Rainbow per una spazzola di ricambio.
Il Power Nozzle non aspira bene i detriti.	Camera d'aria intasata.	Scollegare il cavo di alimentazione; Rimuovere il coperchio di chiusura; Ripulire l'intera camera d'aria.
	Tubo acciaio e tubo "essibile intasati.	Scollegare il cavo di alimentazione; Rimuovere l'occlusione; Collegare a Rainbow; Verificare che l'aria passi liberamente attraverso il tubo "essibile.
	Setole non in contatto con moquette/tappeti.	Assicurarsi che il coperchio chiusura sia completamente in posizione prima di effettuare il bloccaggio; Sostituire la spazzola se le setole risultano usurate.
	Spazzole per pulire gli angoli usurate.	Contattare un distributore o centro assistenza autorizzato Rainbow per una spazzola per pulire gli angoli di ricambio.

franzanze rainbow® & soluzioni di pulizia

Per maggiori informazioni riguardo questi prodotti contattare un distributore Rainbow autorizzato.



franzanze rainbow®

Portate il dolce e fresco profumo di un giardino primaverile o dei vasti spazi aperti in casa Vostra con le fragranze Rainbow.

Eucalipto

Bacche

Arancia

Limone

Fiori di melo

Pino

Vaniglia

Viola

Gardenia

Spezie



la collezione di lusso

Appagate i Vostri sensi con la nostra collezione di lusso, disponibile in quattro intriganti profumi del benessere.

Albero del tè Menta

Mandarino Palissandro

Arancio Zenzero

Ginepro Lavanda



Fresh Air

Questa soluzione concentrata di deodorante e rinfrescante riduce gli odori domestici sgradevoli come il pesce, il fumo di tabacco, cavoliore, le vernici, ecc. mentre si pulisce.



Clean Floor

La soluzione Clean Floor è ideale per pulire a fondo pavimenti in linoleum o piastrelle. Basta spargere sul pavimento la soluzione concentrata Clean Floor e lasciare che faccia il suo lavoro.



Aquamate®

Appositamente formulato per l'utilizzo dell'accessorio AquaMate, la soluzione detergente per moquettes e tappeti AquaMate combina un'azione detergente, deodorante, rigenerante e protettiva, con risultati di pulizia eccellenti.



Rexafoamer

La soluzione shampoo Rexafoamer toglie velocemente le sgradevoli tracce di sporco da divani, tappeti e moquette. Non è necessario stroinare intensamente. Pulisce a fondo e asciuga in fretta.

GARANZIA LIMITATA

La Rexair fornisce ai propri distributori autorizzati (importatori) Rainbow, e solamente a questi, una garanzia scritta di quattro (4) anni sul Rainbow Cleaning System ed accessori annessi ed una garanzia di otto (8) anni sul motore e sulla scheda elettronica. I pezzi di ricambio forniti possono essere nuovi o revisionati a sola discrezione della Rexair. Le suddette garanzie non coprono la normale usura derivata dall'utilizzo dei prodotti. Sebbene la Rexair, quale ditta produttrice, non tratti direttamente con il cliente né fornisca a quest'ultimo una garanzia scritta, la legge impone determinati obblighi, a tutti i fabbricanti di prodotti destinati al consumo. I prodotti non devono essere difettosi e devono, in linea generale, essere consoni agli usi previsti. La Rexair tiene fede a tali garanzie implicite di commerciabilità e idoneità. Inoltre la Rexair richiede a ciascun distributore autorizzato di trasmettere al consumatore, per mezzo della garanzia scritta propria del distributore autorizzato, i benefici della garanzia Rexair nei confronti di tale distributore.

La Rexair vende il Rainbow ai suoi distributori autorizzati (importatori) Rainbow, per la rivendita dai distributori e i loro venditori al finale consumatore utilizzando esclusivamente la dimostrazione in casa. Qualsiasi altra vendita, incluso la vendita su internet, è strettamente proibita e priva di garanzia.

La ditta produttrice Rexair vanta una lunga tradizione di vendita di un prodotto di primissima qualità tramite una rete di distributori autorizzati da oltre 75 anni, e si è impegnata nell'assistenza e nel sostegno dei possessori del Rainbow.

La Rexair vende il sistema di pulizia Rainbow esclusivamente ai propri distributori autorizzati con esperienza nella vendita porta a porta. Questi distributori autorizzati si assumono la responsabilità della legittima distribuzione ed assistenza dell'apparecchio Rainbow direttamente, attraverso i propri rivenditori o indirettamente attraverso sub-distributori indipendenti e relativi rivenditori.

La Rexair non ha alcun accordo o rapporto legale con i rivenditori indipendenti che acquisiscono prodotti direttamente o indirettamente da un distributore autorizzato e può solo cercare di porre rimedio a eventuali lamentele dei clienti circa tali rivenditori agendo tramite il distributore autorizzato responsabile. La politica annunciata della Rexair è di considerare ciascun distributore autorizzato responsabile per porre rimedio a qualsiasi lamentela da parte di qualsiasi membro del pubblico pagante riguardo a vendite o assistenza da parte di qualsiasi rivenditore indipendente.

Inoltre la Rexair richiede che ciascun distributore autorizzato fornisca un'assistenza tempestiva e competente attraverso i propri punti assistenza o attraverso punti assistenza indipendenti nelle comunità in cui vende prodotti Rexair, attraverso i propri sub-distributori e rivenditori indipendenti.

Non perdetevi il nominativo e l'indirizzo del rivenditore o distributore da cui si è acquistato l'Apparecchio Rainbow. Contattarlo per consigli sulla manutenzione del proprio Rainbow, copertura della garanzia, assistenza e punto assistenza più vicino. Se non si è in grado di contattarli o sentite di non ricevere un'assistenza appropriata dal distributore autorizzato, non esitate a contattare il servizio clienti della Rexair per ricevere assistenza. Vi forniranno nominativo, indirizzo e numero di telefono di un distributore autorizzato della Vostra zona.



Clean Air Delivery Rate

Rainbow
e SERIES e²

C e r t i f i e d R a t i n g

Il Clean Air Delivery Rate (CADR) confronta il tasso di emissione dell'aria pulita, generata dai diversi depuratori d'aria. Innanzitutto, verifica la dimensione della stanza consigliata. Si consideri, quindi, che i valori del CADR fanno riferimento al fumo di tabacco, polvere e polline.

Si consiglia l'utilizzo del Rainbow® e² in un singolo locale chiuso di 8 mq.

La classificazione delle dimensioni dei locali è conforme ai criteri sanciti dal Programma di Certificazione dell'associazione statunitense dei produttori di elettrodomestici (Association of Home Appliance Manufacturers) per una riduzione del fumo pari all'80%.

Più è elevato il CADR, maggiore è la performance in tutti i locali, a prescindere dalle dimensioni. I depuratori d'aria portatili sono molto più efficaci nei locali con porte e finestre chiuse.

Valutazione CADR

Fumo di tabacco: 55

Polvere: 61

Polline: 67

Più alte le valutazioni, più rapidamente l'apparecchio filtra l'aria.

I suddetti valori rappresentano la performance che ci si può attendere entro le prime 72 ore d'uso. La performance successiva potrebbe variare con l'utilizzo progressivo.

Association of Home Appliance Manufacturers



rainbowsystem.com

REXAIR LLC | TROY, MICHIGAN

© 2011 REXAIR LLC | R15637AL-2 | PRINTED IN U.S.A.

