



rainbow[®]

RAINBOW 根據
 “塵遇水不能飛揚”
 (*Wet Dust Can't Fly*) 之定律，
 利用大自然最具威力之原素 - “水”
The Power of Water[®]
 有效地處理家中之塵埃和
 空氣中之微粒。

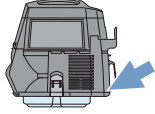


客戶服務編號

Rexair 乃 Rainbow 之製造商，為對其客戶和產品作出優良之保證，所有 Rainbow 主機 (Power Unit) 和 電動拍打器 (Power Nozzle) 均編印一個獨有之機身序號 (Serial Number) 以便給客戶提供以下的證明和查核 :-

- ✓ 擁有權之識別
- ✓ 證明其產品已通過品質安全檢測
- ✓ 經銷商對其產品售後保用資料查核
- ✓ 證明其產品乃原廠生產

請將序列號記錄在下方空白處，以便日後參考。所有真品 Rainbow 和 Power Nozzle 新機出售時均應有此序列號。對沒有此序列號的產品，Rexair 不對其產地、出廠日期或機器狀況負任何責任。如果您在 Rainbow 和 Power Nozzle 上無法找到此序列號，請聯絡 Rexair 的客戶服務部。

| | | | |
|---|--|-------------------|--|
| RAINBOW 機身序號 | | 型號: e2 - 73 db(A) |  |
| <input style="width: 100%; height: 30px;" type="text"/> | | | |
| 授權 RAINBOW 經銷商 | | | <div style="text-align: center; font-size: 2em; margin-bottom: 10px;">←</div> 請聯絡您 當地購買 Rainbow 之授權經銷 商，瞭解 保養細則和 售後服務咨 詢。 |
| 名稱 | | | |
| 地址 | | | |
| 城市/州/郵遞區號 | | | |
| 電話 | | | |
| 電郵地址 | | | |

REXAIR® 敬告客戶

本公司借此機會恭喜您並感謝您選購 Rainbow 清潔系統。全新的 Rainbow 是超過 75 年不斷進行產品研發和獨創的成果。今天，Rainbow 產品暢銷美國所有 50 個州和世界上超過 75 個國家。我們相信，Rainbow 是目前市場上最有效和功能最齊全的家用清潔系統。

透過妥善的使用和保養，Rainbow 將明顯改善您的室內生活環境，並提供長期可靠的服務。請抽出幾分鐘時間閱讀本指南，並熟悉全新的 Rainbow 清潔系統。

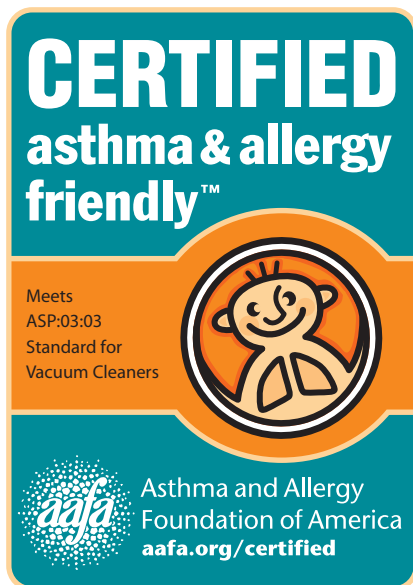
如果您對 Rainbow 產品有任何疑問或遇到任何問題，請聯絡銷售 Rainbow 產品的經銷商或分銷商。如果您無法聯絡經銷商或分銷商，請隨時聯絡 Rexair 的客戶服務部以獲得幫助。



Rexair 很榮幸地成為直銷協會 (DSA) 的會員，並且恪守 DSA 的道德規範。



Rainbow® 經由 '美國哮喘和過敏症基金會 (Asthma & Allergy Foundation of America)* 批核，認證是對哮喘和過敏症患者均適合使用之吸塵清潔工具。



Meets
ASP:03:03
Standard for
Vacuum Cleaners



Asthma and Allergy
Foundation of America
aafa.org/certified

*ASTHMA & ALLERGY FRIENDLY and ASTHMA & ALLERGY FRIENDLY 徽標均為 ALLERGY STANDARDS LIMITED 的認證標識和商標。ASTHMA AND ALLERGY FOUNDATION OF AMERICA 是 AAFA 的註冊商標。

Rexair[®] LLC

50 W. Big Beaver Road, Suite 350
Troy, Michigan 48084
United States of America
(248) 643-7222
custserv@rexairllc.com
rainbowsystem.com

Rainbow®, RainbowMate®, RainMate®, AquaMate®, Rexair®, The Power of Water®, Wet Dust Can't Fly® 和 Rainbow® 清潔系統的構造均為美國密西根州特洛伊市的 Rexair LLC 公司的註冊商標。

重要安全說明



在使用此電器前，請詳細閱讀以下所有說明，
並僅使用製造商推薦的配件

警告： 為降低電擊或人身傷害風險，使用電器時，請務必遵守以下基本注意事項：當然，在使用任何可能導致短路的電器時，也應當遵循這些注意事項。

1. 操作時如有兒童在旁，請倍加留意和小心，不可讓兒童把 Rainbow 當作玩具或在無人監管下操作。Rainbow 電器和配件均不適合兒童使用。
2. 不使用時，請拔出 Rainbow 插頭。拔出插頭前先關上機器的總開關。緊握插頭，並將其從牆上插座處拔出，以免損壞電源線、插頭、插腳或插座。請勿用電源線來拖拉或提拽機身，或將電源線當作把手使用；在關門或拖拽時應小心，以防夾住電源線與鋒利處或牆角產生磨擦。請勿讓電源線接觸高溫面，亦不要使用破損的電源線或插頭。
3. 電器與電源接通時，請勿離開。無人時或維修前，均應將 Rainbow 的插頭從電源插座中拔出。
4. 若發現您的 Rainbow 或 Rainbow 配件破損，請勿嘗試操作。若 Rainbow 無法正常運作，如：摔落、損壞、置於戶外或掉入水中，請聯絡 Rainbow 經銷商或服務中心進行檢查。
5. 清潔機器或清除管道堵塞前，必須先關掉 Rainbow 的電源開關，並將插頭從牆上插座處拔出後才能進行清理。
6. 勿與白熾燈的插座並聯，或使用延長電線。請勿使用可攜式變壓器或電壓轉換器。
7. 勿將 Rainbow 或 Rainbow 配件用於清除下水道的堵塞。因下水道的氣體抽進 Rainbow 後，有可能引起爆炸。
8. 當其中一隻手接觸電器的金屬部分、燈座或開關時，另一隻手在任何時候都不能接觸金屬洗滌槽或冷、熱水管，因為人的身體可能形成一個完整的接地電路。而且潮濕的皮膚表面更會增加了這種危險。請勿用濕手接觸插頭或電器。
9. (A) 請勿在開口處放置任何物體，使用時，所有開口處都不能有堵塞物；保持開口處清潔使之無灰塵、棉麻纖維、毛髮或任何有可能降低氣流流量的物體；(B) 請勿讓毛髮、衣袖褲腳、手指和其他身體部位靠近開口處轉動件；(C) 清潔樓梯時應特別小心。
10. 請勿吸取任何燃燒或冒煙的物體，如煙頭、火柴或熱灰等。請勿用於吸取汽油一類的易燃易爆液體或在存放此類物品的區域作業。
11. 為避免發生火災或爆炸，請勿在有易燃和/或易爆蒸汽或灰塵的地方使用 Rainbow 或 Rainbow 配件。某些清潔液可能產生此類蒸汽。吸塵前，已經使用過易燃清潔液的地方必須完全乾燥且徹底通風。
12. 本電器使用雙層絕緣的技術。替換時應使用相同的零件。參見雙層絕緣電器維修保養說明。
13. Rainbow 設有水盆連結安全操作裝置，以防水盆未鎖定前開啟電機。操作時請緊遵此安全功能。
14. **重要須知：** 配件接駁軟管內配有電線，應定期檢查。如軟管損壞，斷裂或穿孔，請勿使用。避免用其吸取鋒利物品。不可浸入水中清洗。連接或拔離電動配件時，務必先關閉主機。

15. Rainbow Power Nozzle (電動拍打器) 裝有強力轉動刷子。為避免造成人身傷害，操作時切勿將電動拍打器靠著或靠近衣袖褲腳，首飾，毛髮或身體等表面。
16. 為了減少電擊的危險，本電器採用了分化插頭（一端比另一端較寬）。這種插頭只能單向插入分化插座。如果該插頭不能完全插入插座，可將插頭翻轉再做插入動作。如果仍然不能插入，請與合格的電工聯絡，要求更換合適的插座。請勿自行嘗試對插頭作任何改動。
17. Y 型電線必須由 Rainbow 授權經銷商進行更換。如果發現該電線有所損壞，應立即關閉電源，並將插頭從插座拔下。
18. 如電源線或插頭損壞，切勿操作。必須找授權代理商進行檢查或維修。
19. 請勿將電源線壓置在地毯下，亦不應在電源線上鋪設傢俱和其他電器，應盡量把阻礙電源行走之物件移開。

⚠ 警告： 電動軟管內包含電線，為免受到電擊的危險，切勿將軟管浸入液體中。勿使用損壞的軟管。用水清潔地毯時，只可用 Rainbow 指定之配件在沾濕的地毯上使用。

⚠ 警告： 由於電器有電擊之危險，所以只能用於規定之用途。所有電器未經允許均不能隨意使用。有電的地方均有可能發生漏電和短路的情形。如果使用者站於有水觸及的地面、地下室或室內，則有可能發生嚴重的電擊。因此，只能在按照本用戶手冊的說明來使用 Rainbow 產品。

⚠ 注意： 特別注意：盡量避免用 RAINBOW 水盆盛載非水溶性物質，包括油性或油脂性的合成物及粉狀物（如煙灰，紙灰燼，陶瓷粉，滑石粉或石膏粉等）。切勿使用 RAINBOW 來吸取具有揮發性或有毒性的物體，也不要在此類物品附近進行操作。

雙層絕緣電器的維護

雙層絕緣的電器裝有電套絕緣系統以替代地線。雙層絕緣電器不帶有地線的裝置，也毋須加裝地線。維護雙層絕緣的電器時必須特別小心謹慎，並且要求維修人員對此類系統有徹底的瞭解，所以必須由合格的 Rainbow 維修人員進行維修。更換雙層絕緣電器的零件時，必須使用完全相同的部件。雙層絕緣電器上均標有「DOUBLE-INSULATION」或「DOUBLE-INSULATED」字樣。電器上還可能有「回」字形標記。清潔以外維修必須由授權的 Rainbow 經銷商或服務中心進行。



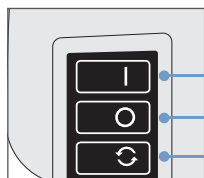
請保存好這些說明

本電器僅供家用。
請僅按照本用戶手冊的說明來使用 RAINBOW 產品。

功率控制盡在指間

功率選擇開關

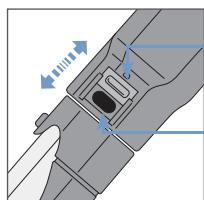
功率選擇開關，能控制Rainbow 電機的速度。



- 高：使用該設定進行一般清潔。
- 關：關閉整個裝置。
- 低：使用該設定清潔空氣。(參見第 13 頁)

氣流控制通風孔

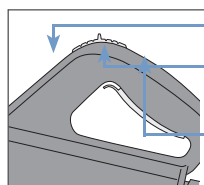
軟管把手上的氣流控制通風孔可以開或關閉，以便吸取窗簾等精緻物品時控制氣流，並能使 Power Nozzle更輕鬆地在厚地毯上拖動。在進行清潔的同時，可以快速地作出正確的調整。



- 降低氣流：保持通風孔打開，並視乎不同的清潔工作進行調整。
- 全功率：保持通風孔關閉，獲得最佳清潔效果。

扳機鎖定開關

使用Power Nozzle、RainbowMate、RainJet 和 AquaMate 時，軟管把手的扳機鎖定開關控制電動軟管的功能。



- 向前位置：鎖定扣板，電源處於關閉狀態。
- 中間位置：(推薦) 按壓扣板以開啟電源，鬆開以關閉。
- 向後位置：鎖定扣板，電源處於開啟狀態。

小配件安置架



在清潔多個房間或不同樓層時，可在機身前或接駁直管上安裝小配件安置架，以便攜帶用的小配件，易於轉換作不同清潔之需要。

快速入門指南

僅需簡單的幾步，您便可以裝好 Rainbow 並開始用它進行清潔。

1. 水盆加水...

在水龍頭處給水盆加入冷水。水平面以與水盆底部的水位圖拱柱的頂部平齊為宜。加水過多或過少都會降低清潔效果。如發現水盆水量運作時明顯減少時，應注入適量清水。

2. 將 Rainbow 夾到水盆上...

對準並將 Rainbow 放到水盆上面。將 Rainbow 兩側上的水盆扣與沿著水盆邊緣平放，並有劈啪聲扣上。如要將其水盆取下時，只需鬆開兩邊夾扣，然後提起主機。Rainbow 在沒有連接水盆情況下，不能運行操作。

3. 將 Rainbow 放到輪架上...

將 Rainbow 和連接的水盆放在輪架上時，將 Rainbow 的凸出端和輪架的凸出端對準，如圖所示。用腳鎖將 Rainbow 鎖定到位。要鬆開時，按下腳鎖。

4. 連接軟管...

將軟管接頭按入機身的進氣口中，直到聽到一聲脆響，軟管定位為止。如需拆卸，按壓兩個夾扣，從機身中拔出軟管。

5. 連接直管...

將一根直管的外止口插入另一根直管的內止口。將直管按到一起，直到按鈕鎖發出脆響為止。要分開直管時，可按直管上的按鈕並將其拉開。

6. 連接軟管把手直管...

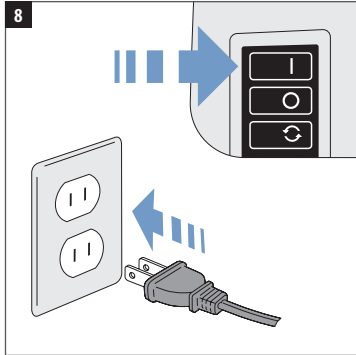
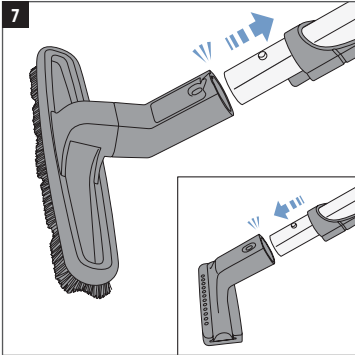
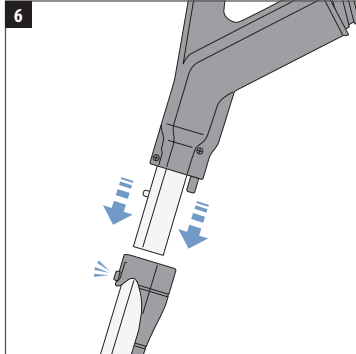
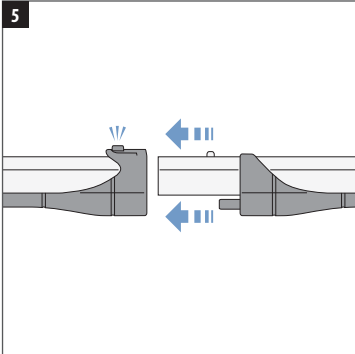
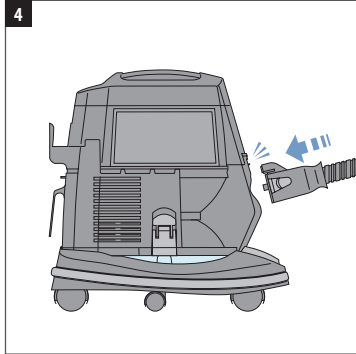
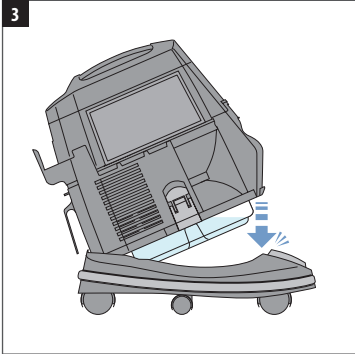
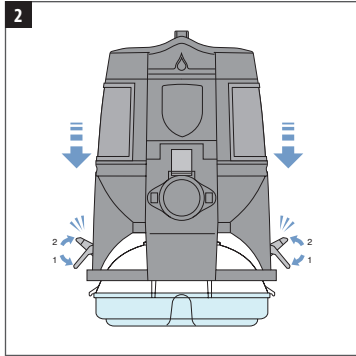
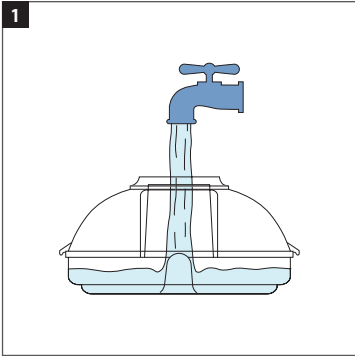
將軟管把手直管插入上面直管的內止口。用力推動，直到按鈕鎖發出脆響為止。要分開時，按直管上的按鈕並將其拉開。

7. 選擇一個附件...

確定您要進行的清潔類型（參見第 11 頁上的圖表），然後將所需的附件插入底部直管，或插入手槍式握把軟管把手直管中。按鈕將鎖定到任一直管上的孔中。要分開時，按直管上的按鈕並將其拉開。

8. 啟動 Rainbow...

將插頭插入電源插座中。選擇「高速」，以獲得最佳清潔效果。

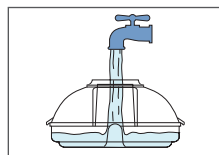


正確使用和保養

為確保你的Rainbow清潔系統能長年累月地正常運作，敬請用戶遵循以下幾種基本保養守則。否則可能會導致清潔效率降低，並可能產生不必要的維修費用。

水位需正確及水太髒要更換...

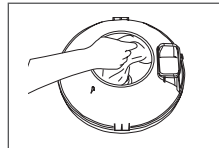
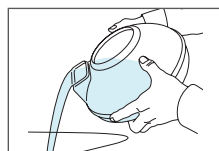
正確使用水位為水盆中間凸起圓頂部位之水平線。盡量不要只用一盤水作長時間清潔。如吸入之污物令水變為糊狀，請即更換為清水才繼續使用。



永不讓水盆儲存髒水及保持潔淨...

用完Rainbow後，請立即將污水從水盆進氣位置倒掉，並清理水盆內之沉澱雜質，然後用清水或少許梘液把水盆徹底清洗並擦乾。

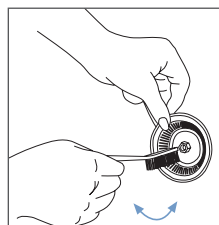
⚠ 注意： 清潔工作完成後，務必取下、倒空並清洗水盆。這將有助於防止水盆散發異味，衍生細菌和形成積垢。僅限手洗。不適用於洗碗機。



清潔分離器...

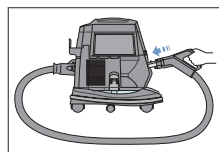
要獲最佳清潔效果，應時常把分隔器保持潔淨，有需要時可拆出清洗。

⚠ 警告： 如分隔器拆出清洗後，必需馬上裝回！切勿在未安裝分隔器的情況下操作Rainbow。



清除軟管中的堵塞物...

若您在使用軟管時感覺氣流減弱，有可能是軟管內有物堵塞而導致。解決此問題，先取下主機背部的排氣口蓋，將軟管連接排氣位置，然後將軟把手直管插入主機前面的進氣口中。開動Rainbow並輕抖軟管，管內卡住的污物便會被噴出之氣流沖離到水盆中。



全面的家庭清潔解決方案

Rainbow 提供各種清潔工具，完全可以滿足您家中各種清潔活動的需要。

| 附件 | 傢俱 | 坐墊之間 | 窗上用品 | 樓梯 | 地毯樓梯 | 鋪地毯的地板和小地毯 | 牆壁 | 縫隙和狹窄空間 |
|----------------|----|------|------|----|------|------------|----|---------|
| 除塵刷 | ✓ | | ✓ | | | | | |
| 布藝吸頭 | ✓ | | ✓ | ✓ | | | | |
| 縫隙清潔工具 | ✓ | ✓ | | ✓ | | | | ✓ |
| 地牆刷 | | | | ✓ | ✓ | | ✓ | |
| 拍打器* | | | | | ✓ | ✓ | | |
| RainbowMate* | ✓ | | | ✓ | | | | |
| RainJet* | | | | | ✓ | | | |
| 地板橡皮拖把* | | | | | ✓ | | | |
| Rexafoamer* | | | | | | ✓ | | |
| 充氣工具 / 狹窄空間清潔器 | | ✓ | | | | | | ✓ |

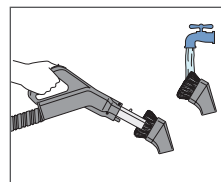
* 只適用於選購件之配件。如需更多資訊，請聯絡授權的 Rainbow 經銷商。

⚠ 注意： 在紡織品上使用前，務必清潔附件。如要避免對精緻表面造成磨損，請保持除塵刷刷子毛乾淨。

⚠ 注意： 請勿使用附件清潔平板電視機或電腦螢幕。

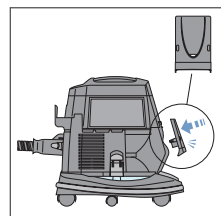
配件的清潔...

地牆刷、除塵毛刷和布藝吸頭均可利用 Rainbow 本身之吸咀來吸除黏附在配件上之毛髮和塵污。配件硬膠部份可在視液或肥皂水中清洗。裝回配件時請弄乾。



使用排氣聲浪調節器...

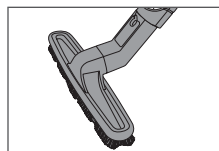
Rainbow 排氣聲浪調節器可用於降低進氣口處的氣流噪音。我們建議您在把 Rainbow 作為吹風機或充氣工具時使用此聲浪調節器。在將 Rainbow 作為吹風機或充氣工具使用前，把排氣聲浪調節器插入進氣口處即可。



全面的家庭清潔解決方案

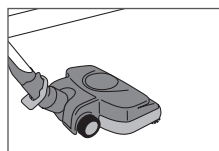
清潔光地板...

使用地牆刷。對於乾淨而漂亮的硬木地板和瓷磚地板而言，地牆刷在清除表面垃圾和灰塵方面表現極佳。持續使用地牆刷可防止因地板碎屑造成的劃傷。設定氣流控制為「全功率」。



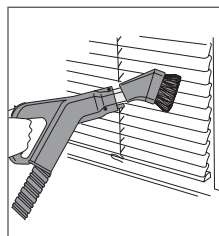
清潔地毯...

使用 Power Nozzle™* (電動強力拍打器)。強力的電動拍打器可以輕易清除各類大小地毯深藏之塵埃。其強力轉動刷子可以令地毯上老化之棉絨、線頭、毛髮和灰塵鬆脫，令您的地毯柔順潔淨。拍打器兩旁的小圓刷有助清潔地毯邊緣、牆邊或傢俱旁邊的灰塵。設定氣流控制為「全功率」。



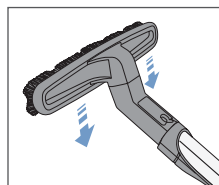
除塵...

使用除塵刷。鑑於Rainbow 操作時能鎖綁塵埃在水中並能同步釋散水滲潔淨空氣回室內，所以可減少家居除塵的頻率。但如要保持家居徹底乾淨，請勿忘記在容易忽略的地方進行除塵，例如，窗台、相框、百葉簾、燈罩、網罩、鍵盤、盆栽植物等。清潔精緻物品和類似的易碎物品時，請打開氣流控制通風孔以降低吸力。提示：清潔高處地方，如吊扇葉片、天花和牆身蜘蛛網等，請將除塵刷加插在接駁管上。



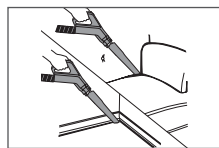
清潔牆壁...

使用地牆刷。能清除各種貼有牆紙的牆壁、板間或油漆牆上之灰塵。清潔動作請由上至下。要獲得最佳的清潔效果和避免留下塵污斑紋，請僅讓毛刷的上邊緣接觸牆壁，在牆壁和毛刷底部邊緣之間稍稍留出少許間隙，讓灰塵在接觸刷毛之前被吸除。設定氣流控制為「全功率」。



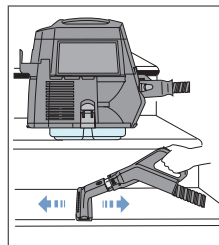
清潔狹窄的空間...

在狹窄和緊迫的空間可使用縫隙清潔工具，例如，冷暖氣片之間、地板牆腳邊緣、以及坐墊之間的夾縫深處等。設定氣流控制為「全功率」。



清潔地毯梯間...

使用布藝吸頭。如要清潔鋪有地毯的樓梯，請把 Rainbow 從輪架上取下。在每清潔一個梯階時要把主機放置在對上一級樓梯上，並握穩主機扶手，用布藝吸頭以 90 度位置向下貼地毯面前後推動。設定氣流控制為「全功率」。

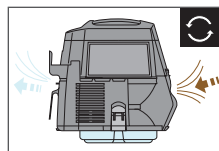


*只適用於選購件之配件。如需更多資訊，請聯絡授權的 Rainbow 經銷商。

全面的家庭清潔解決方案

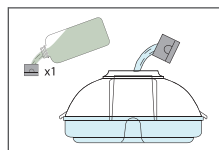
獲得清新的水洗空氣...

Rainbow 不單可以為您清潔傢俱、地板和室內陳設，也可以清潔室內空氣！只需將水添加到水盆中，並將 Rainbow 放置到房間中央，並以低速模式運行約一小時。Rainbow 會去除空氣中濃重的異味，並將空間微塵和懸浮粒子鎖留在水中。



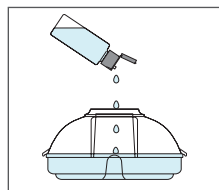
消除異味...

使用 Rainbow 空氣清新劑。只需添加少量 Rainbow 空氣清新劑到水盆中，在您進行清潔時，高速迴轉水洗空氣的力量，令整個週邊的異味消除，空氣變得更清新。



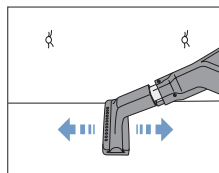
香薰氣化...

使用 Rainbow 香薰油。只需添加少量 Rainbow 特定之香薰油在水中，將 Rainbow 放置在房間的中央，並以低速模式運行，整個房間於數分鐘內充滿怡人的芳香。



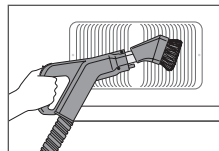
清潔布藝製品...

使用布藝吸頭。深藏在布藝製品內之污垢會令其鮮明色澤變為暗啞。Rainbow 之布藝吸頭能以有效地清除纖維上的塵污和黏附之毛髮。適用於布製沙發、椅子、床墊、枕頭、毛毯、窗簾和毛布玩具等。提示：此配件也能有效地清潔衣物和外套，如羊毛、羽毛大衣和精細的紡織品等。調節氣流控制以配合不同物質吸力強弱要求。



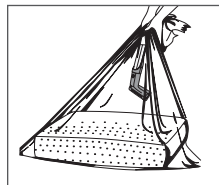
清潔通風位置...

使用除塵刷吸頭。冷氣和室內之通風位置常聚集灰塵，並在室內製造循環空氣污染。柔軟之除塵毛刷能進入排氣槽間，輕鬆清除頑固污垢和滯留的碎屑。設定氣流控制為「全功率」。



枕頭坐墊辟味和回復鬆軟...

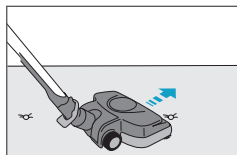
將枕頭坐墊或布製玩具放入塑膠氣袋中，把布藝刷裝配在 Rainbow 軟管把手之直管上，並放置於袋內布製物件上面，緊握膠袋連同軟管，打開 Rainbow 抽真空，袋中物件內藏之污氣和異味經真空壓縮處理後會被抽出。不必拿出裝配，半握緊袋口，拿走出氣蓋掩，將軟管拔離入口位並馬上安插在 Rainbow 背部出氣位置，令膠袋膨脹及充滿潔淨水濾之空氣，而令物件回復鬆軟及內藏之氣味回復清新。



家居全面清潔解決方案

要潔淨寢具...

使用Rainbow動力噴嘴。使用Rainbow清潔系統，可徹底清潔床墊、彈簧床墊、基架、枕頭、輕便小床及睡袋。使用Rainbow動力噴嘴吹松及去除您寢具上的頭髮、皮屑、塵蟎、碎屑及其他顆粒。注意：在細麻布及柔軟的寢具上使用Rainbow動力噴嘴可能導致損害。



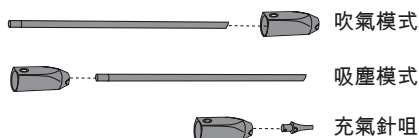
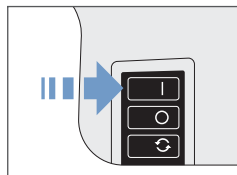
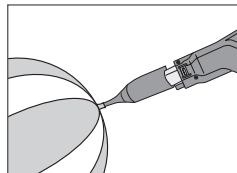
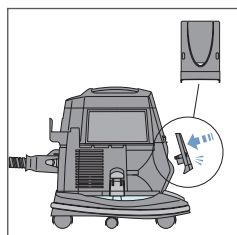
吹噴或充氣...

使用充氣工具。Rainbow充氣工具是對氣墊床、沙灘球和其他充氣玩具進行快速充氣的理想選擇。

⚠ 警告：確保充氣咀鎖定到位。否則在吹氣時，它會從充氣工具頭上飛脫

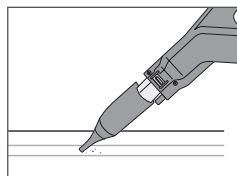
使用說明：

1. 取下 Rainbow 背部的排氣口蓋。
2. 將 Rainbow 軟管接到排氣口上。
3. 將充氣工具接到軟管把手直管端。
4. 設定氣流控制為「全功率」。
5. 將充氣工具接到軟管把手上。
6. 仔細地將充氣針頭插入有待充氣的物體的充氣口中。
7. 啟動 Rainbow 在「高速」位置。



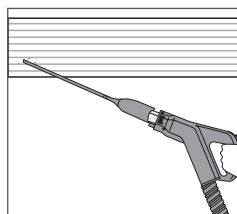
清潔狹窄空間...

使用狹窄空間清潔工具。要對付隱閉性或難以達致之狹窄縫隙位置，請使用狹窄空間清潔器。這工具用途廣泛，根據您的具體清潔情況，可以與充氣針或長咀吸管清潔器配合使用。提示：狹窄空間清潔器是清潔汽車內部的理想工具。



清潔冰箱底部...

使用長咀吸管。可輕鬆地將冰箱或洗衣機底部的灰塵吸走。



透過配件增強 rainbow® 的功能

有關這些產品的更多資訊，請聯絡授權 Rainbow 經銷商。



AquaMate地毯清潔器使您得到專業的清潔效果，可省卻僱用專業人員清洗地毯的費用。AquaMate適用於大多數類型的地毯。能夠快速去除飲料、寵物以及沾在鞋上而帶進房間的泥土污漬。與Aquamate地毯清潔劑一起使用，可獲得更佳的清潔效果。



Rainjet能夠處理與地拖相同之清潔效果，它配有自給式的儲水器。其海綿和刷子附件可在瓷磚或硬地上交替使用。與地板清潔劑一起使用，可獲得更佳的清潔效果。



RainbowMate造型輕巧，讓您可以徹底清潔面積較小的布製品，如地毯式樓梯，布藝製品和汽車絲絨座椅等。



Rainmate 外型優美，只要在水盆中添加少許你最喜愛的香薰油，即可產生如大自然一般的芬芳氣味。

特大地牆刷

14英寸潤的特大地牆刷覆蓋面積大，讓您可以快速清潔面積較大的區域。

4夸脫 (3.76升) 水盆

提供4夸脫水盆，以進行大型清潔工作，讓您可以較長時間地清潔而無需換水。4夸脫水盆可安裝在Rainbow輪架上，將Rainbow的清潔能力擴大一倍。

加長軟管

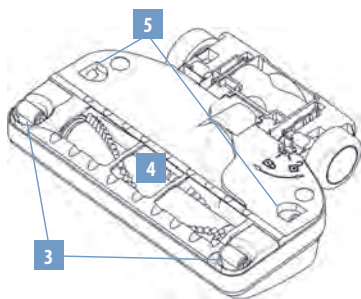
14英尺的加長軟管增加了Rainbow附件和Power Nozzle的清潔範圍。清潔大樓梯和天花板更方便。

Rexafoamer (發泡器)

Rexafoamer發泡器將其專用液體製造出「乾洗」泡沫。能使您在家中經濟實惠地對地毯作自行清洗而獲得專業的效果。與Rexafoamer專用液一起使用，可獲得一流的清潔效果。

rainbow® power nozzle™* (強力拍打器)

Rainbow Power Nozzle 可以輕易清除大小地毯深處的塵埃。其強力轉動刷子可以令棉絨、線頭、毛髮和灰塵鬆脫，令地毯回復柔軟潔淨。欲清潔不同表面，可透過調整滾筒來調整Rainbow Power Nozzle 的高度。設定氣流控制為「全功率」。

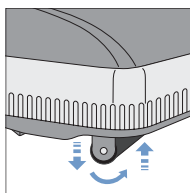
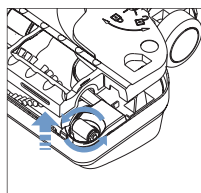


* 作為選擇性的配件。如需更多資訊，請聯絡授權 Rainbow 經銷商。

1. 釋放接駁腳踏
2. 旋轉臂
3. 可調整滾筒

4. 刷輓
5. 底板開合釋放制

聯絡授權 Rainbow 經銷商以獲得 Power Nozzle 更換皮帶和其他部件。



可調整滾筒...

Rainbow Power Nozzle 在兩側均具備可調整滾筒，方便清潔，不留死角。

低：大多數地毯和表面選擇的經典設置。

高：用於厚堆積地毯，以及特殊應用。

⚠ 警告： 為避免電擊危險，請勿使用 Power Nozzle 吸水或任何其他液體。

⚠ 注意： 僅使用Power Nozzle吸乾爽的物质。勿在室外使用，或在潮濕的表面上使用。

⚠ 注意： 勿在光地板或硬木地板上使用。Power Nozzle 僅適合地毯或床褥上使用。

⚠ 注意： 嚴禁使用Rainbow Power Nozzle 吸取硬物或尖銳物品。大頭針、髮夾、大頭釘、蠟筆和鉛筆根等物品，避免導致刷輓或皮帶受到不必要之損壞。

⚠ 注意： 維修時，請務必從電源插座上拔離插頭。

⚠ 注意： 此拍打器之摩擦是恆久保持潤滑和密封，不用添加潤滑劑。

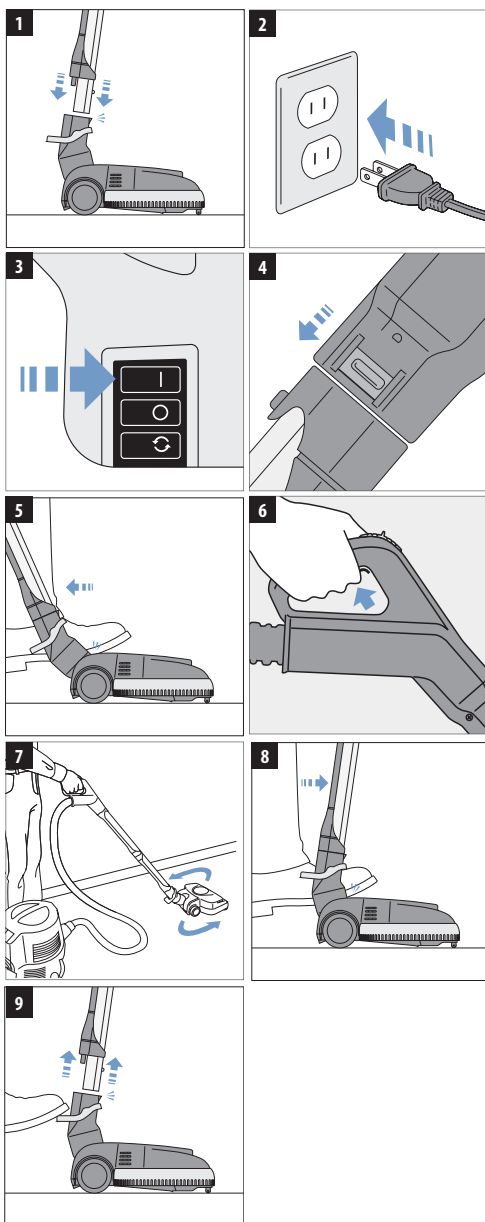
power nozzle™ 裝配和操作

裝配

- 使用Power Nozzle前，請遵從第8-9頁上的《快速入門指南》，把Rainbow準備好。
- 將不鏽鋼直管向下插入Power Nozzle的接駁位置，直至聽到按鈕鎖定到位之聲音。

操作

- 將 Rainbow 插上電源。
- 將 Rainbow 功率開關轉至「高速」模式。
- 在軟管把手上，將氣流控制通風孔轉至「全功率」。
- 要脫離豎立位置，請將您的左腳放到 Power Nozzle 上面。然後，抓住直管組合件並向後拉。
- 扣壓軟管把手上的機板來啟動Power Nozzle。鬆開機板以關閉Power Nozzle。（參見第 7 頁）
- 用任意和簡易的動作，在地毯上緩慢地前後拖動 Power Nozzle。讓 Power Nozzle 和 Rainbow 自己發揮功效。
- 要將 Power Nozzle 鎖定在豎立位置，請將您的左腳放到 Power Nozzle 上面。然後，抓住直管組合件並向前推，直到直管系統完全與鎖定卡舌接合。
- 要把Power Nozzle與直管分開，請按下腳踏以釋放裝置。

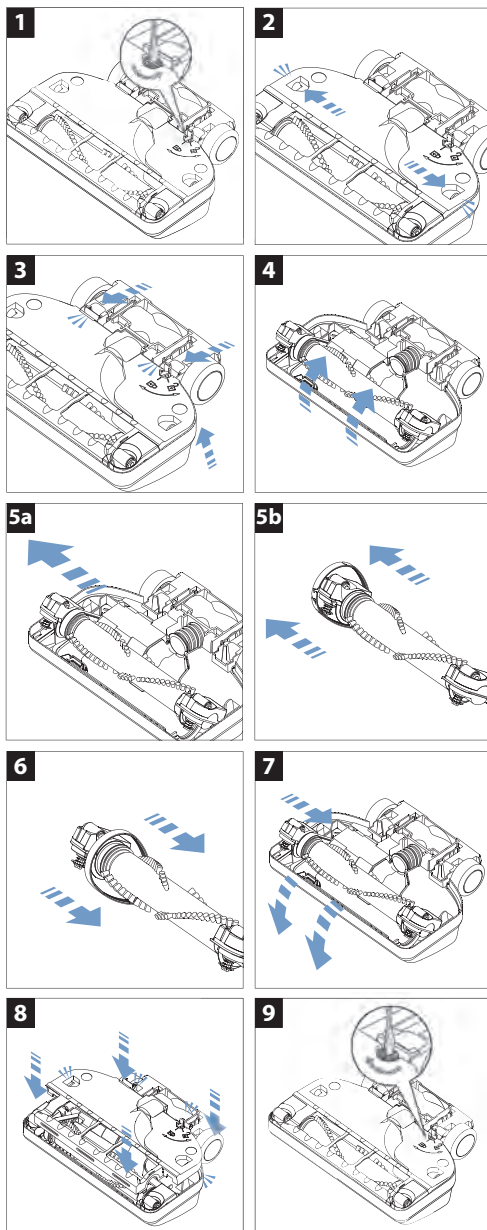


更換 power nozzle™ 橡膠帶

要獲得最佳的性能，我們建議您每隔12-18個月，或當您發現清潔效果變差時更換拍打器的橡膠帶。拍打器隨附一條更換橡膠帶，僅需幾分鐘即可輕鬆完成更換。後備之橡膠帶放置在底板下帶槽位置上。有關更換橡膠帶的細則，請聯絡 Rainbow 授權經銷商。

警告： 維修時，請務必從電源插座上撥出插頭。

1. 將 Power Nozzle 倒放。用一個平頭螺絲起子或一枚硬幣，向左轉動緊固件 1/4 圈（逆時針）。
2. 用兩隻手的拇指向外推底板兩側上的鎖扣，同時提起，以解除鎖定。
3. 接下來，將食指插入靠近輪子旁邊兩側的開口中。在推入的同時向上拉側邊的鎖扣，以提起底板。
4. 向前旋轉刷毛滾軸裝置（注意滾筒上部朝下），將其卸下。
5. a) 用手指將磨損或斷裂的皮帶滑下電機軸；b) 將刷棍提出，並取下磨損的皮帶。
6. 把新皮帶套在刷棍組件的末端。沿著皮帶輪定位好新皮帶。
7. a) 將刷毛滾軸上部朝下，滾筒居中置於兩邊調整片的頂部。滑動皮帶至馬達連杆末端上部；b) 向前旋轉刷毛滾軸裝置直至滾筒正面朝上。朝您自己的方向旋轉刷毛滾軸，以將皮帶置於滑輪中央。
8. 將底板放到 Power Nozzle 蓋上面。向下按，直到前面和兩側的和後面的鎖扣卡入並鎖定位。
9. 用一個平頭螺絲起子或一枚硬幣，向右轉動緊固件 1/4 圈（順時針）以鎖定位。裝配完成。



用戶故障排除指南

Rainbow®具有在某些異常情況下斷開到附件軟管電源的功能。



| 指示燈狀態 | 可能原因 | 糾正措施 |
|-------------|--|---|
| 始終亮著 | 設備打開，但軟管手柄扳機在“鎖緊” (locked-on)位置 (電動噴嘴將發出脈動聲音)。 | 放開軟管手柄扳機鎖3秒鐘。 恢復正常使用。 |
| 閃爍2次， 重複 | 電動噴嘴刷輓受阻。 | 關閉設備/拔掉設備的電源插頭。 清除電動噴嘴刷輓中的碎屑。 恢復正常操作。 |
| | 電氣連接部位受潮。 | 關閉設備/拔掉設備的電源插頭。 乾燥電氣連接部位。 恢復正常操作。 如果糾正措施沒有解決問題： 聯繫授權經銷商或服務中心。 |
| 閃爍4次， 重複 | 電氣連接部位受潮。 | 關閉設備/拔掉設備的電源插頭。 乾燥電氣連接部位。 恢復正常操作。 如果糾正措施沒有解決問題： 聯繫授權經銷商或服務中心。 |
| 閃爍6次， 重複 | 電氣軟管或棍連接有問題。 | 聯繫授權經銷商或服務中心。 |

排除故障指南

Rainbow已通過嚴緊測試和檢查。如果出現小問題，下列排除故障程式可助找到並解決問題。如果問題仍然無法解決，請聯絡Rainbow授權經銷商。

⚠ 警告： 對本機進行維修前，請斷開電源。否則可能導致電擊或人身傷害。

| 問題 | 可能的原因 | 解決方法 |
|----------------|----------------------------|---|
| Rainbow 電機不運轉。 | Rainbow未在水盆上扣好。 | 確定水盆旁邊的鎖扣鎖緊了。 |
| | 電源插頭沒有插牢。 | 將電源插頭牢固地插入插座或換用另外一個插座。 |
| | 進氣口的濾網被碎屑堵塞。 | 徹底清除碎屑。 |
| | 摩打自動重置系統斷路。 | 將 Rainbow 的電源關閉。等待 30 秒。再將 Rainbow 的電源打開。 |
| | 電線、電源開關或Rainbow 有損壞。 | 聯絡授權 Rainbow 經銷商或服務中心。 |
| 氣流明顯降低。 | Rainbow 沒有正確地放置在水盆上。 | 確保Rainbow完全安放並扣緊在水盆上。 |
| | 軟管、直管、附件或 Power Nozzle 堵塞。 | 去除阻塞處的堵塞物。 |
| | HEPA中和器需要清理或更換。 | 卸下HEPA中和器，清理或更換。 |
| | Rainbow 低速運轉。 | 將電源開關調至高速 |
| | 分離器阻塞或變髒。 | 卸下分離器並進行清理。（參見第 10 頁） |
| 灰塵外泄。 | 水盆中水位變低。 | 給水盆充水至正確的水位。 |
| | 水盆中的污水過於污濁。 | 更換潔淨的水。 |
| | HEPA中和器中出現窟窿。 | 聯絡授權 Rainbow 經銷商或服務中心。 |
| 水盆中的水有大量泡沫。 | 水盆中出現滑膩的污染物。 | 將水換成清水。 |
| | 水盆中水位過高。 | 將水盆倒空，並充水至正確的水位。 |
| 裝置發出黴臭。 | 水盆在使用之後沒有得到清洗或沒將污水倒空。 | 清理水盆，並在清洗的時候使用空氣除味清新劑。 |
| | 分離器阻塞或變髒。 | 卸下分離器並進行清理。（參見第 10 頁） |

| 問題 | 可能的原因 | 解決方法 |
|-----------------------------|----------------------------|---|
| | HEPA中和器發霉。 | 卸下HEPA中和器，清理或更換。 |
| | Rainbow 擱置在潮濕的水盆上。 | 不要將 Rainbow 擱置在潮濕的水盆上。 |
| 機器運轉發燙；發出燒焦的氣味。 | 軟管、直管、附件或 Power Nozzle 堵塞。 | 去除阻塞處的堵塞物。 |
| | Rainbow 沒有正確安放在水盆上。 | 確保 Rainbow 正確安放在水盆上並扣緊。 |
| 異常的聲音、噪音或振動。 | 分離器阻塞或變髒。 | 卸下分離器並進行清理。 |
| | 水位高於水盆中的中心圓頂。 | 將水盆倒空，並充水至正確的水位。 |
| Power Nozzle 電動拍打器不能操作 | 機板鎖定開關位於關閉位置。 | 將開關移至中間位置，並按壓板機。 |
| | 把手開關未起動。 | 必須擠壓電動軟管把手中的促動器。 |
| | 直管未連接。 | 確保直管連接正確。 |
| | 直管未能接通電源。 | 確保直管接好電源位置。 |
| | 摩打自動重置功能出誤。 | 將 Rainbow 的電源關閉。等待 30 秒。再將 Rainbow 的電源打開。 |
| Power Nozzle 操作正常，但刷子不轉動。 | 橡膠帶斷裂。 | 關閉電源；卸下底板；確保刷子可自由轉動；更換橡膠帶。 |
| Power Nozzle 刷子停轉，並且無法用手轉動。 | 物體堵塞在刷子腔中。 | 關閉電源；卸下底板；去除異物；確保刷子可自由轉動。 |
| | 滾刷走珠磨損。 | 聯絡授權 Rainbow 經銷商或服務中心以獲得更換刷子。 |
| Power Nozzle 無法充分吸取碎屑。 | 氣流堵塞。 | 關閉電源；卸下底板；清潔整個拍打器。 |
| | 直管或軟管堵塞。 | 關閉電源；去除堵塞物；連接至 Rainbow；確保空氣可自由流經軟管。 |
| | 刷子毛無法接觸到地毯。 | 鎖緊前，確保底板完全到位；如果刷子毛由於磨損變得太短，則更換刷子。 |
| | 邊緣清潔刷子磨損。 | 聯絡授權 Rainbow 經銷商或服務中心以獲得更換邊緣刷子。 |

rainbow® 香薰及清潔劑.

有關這些產品的更多資訊，請聯絡授權 Rainbow 經銷商。



rainbow® 香薰系列

使用 Rainbow®香薰，將春天花園的芳香和清新的氣味，或美妙的室外空氣帶入您的家中。

尤加利
桑葚
香橙
檸檬
蘋果

清松
雲呢拿(香子蘭)
紫羅蘭
梔子花(白蘭花)
香料



尊貴系列

在我們的尊貴系列中放鬆您的感官享受，共有四種迷人的 SPA 氣味供您選擇。

茶樹薄荷
紫檀橘子

薑橙
薰衣草與杜



新鮮空氣

這種高濃度的空氣清新劑可以在您清潔的同時，減輕魚腥味、煙味、捲心菜味、油漆味等令人討厭的家中異味。



清潔地板

Rainbow 清潔地板溶液是徹底清潔地板或瓷磚地板的理想選擇。只需在地板上噴灑清潔溶液，讓它自己發揮功效。



aquamate®

AquaMate 地毯清潔劑是專為 Rainbow AquaMate 配製的溶液，集清潔、除味、保護和翻新於一身，操作簡便，清潔效果一流。



rexafoamer

Rexafoamer 潔液能迅速地除去地毯上因行走而造成的不雅觀的污漬層。無需用力刮擦。徹底清潔和乾透。

保養條款

Rexair 僅向其獨立的授權經銷商提供 Rainbow 清潔系統及其配件為期四 (4) 年的品質保養，以及摩打和電路板為期八(8)年的品質保養。更換零件採用全新或再造的配件，完全由 Rexair 生產商自行決定。這些品質保養不包括產品在使用過程中所產生的正常磨損和消耗。雖然作為生產商的 Rexair 並不直接與消費者交易，也不直接向消費者提供書面的品質保養，但根據法律規定，所有消費類產品製造商均負有某些責任，產品不得有缺陷並且總體上必須符合產品的預期使用用途。Rexair 願意履行這些產品銷售性和適用性的保養。另外，Rexair 要求其授權的經銷商向消費者提供其自身的書面品質保養，使消費者也可在授權經銷商處享受到 Rexair 生產商提供的保養服務。

Rexair 授權給 Rainbow 經銷商銷售 Rainbow 清潔系統，再由經銷商以家庭示範的方式直接銷售給用戶。本公司嚴禁以任何其他方式進行銷售。從任何其他方式購買的產品均無法享受本公司的保養服務。

製造商 Rexair 透過獨立的授權經銷商銷售優質產品，創造了引以自豪的光榮傳統，至今已有 75 年以上歷史，並且我們致力於為 Rainbow 用戶提供服務和支援。

REXAIR 生產商僅銷售 Rainbow 清潔系統給那些在家庭直銷方面具有豐富經驗的獨立授權經銷商。經本公司授權的獨立經銷商直接透過其附屬代理商，或間接透過獨立的經銷商，合法銷售 Rainbow 產品並提供售後服務。

Rexair 與直接或間接從授權經銷商處獲取本公司產品的獨立代銷商之間並未簽署任何協議，也不存在任何法律上的關係；所以，客戶若對此類獨立代銷商不滿，本公司只能透過相關的授權經銷商予以跟進。Rexair 的政策是：任何由獨立代銷商提供的銷售或服務所引起的客戶的投訴，均由其相關的授權經銷商來解決。

在透過獨立的經銷商及其代理商銷售 Rexair 產品的地區，Rexair 還要求每個授權經銷商透過自己的服務網點或負責任的獨立服務網點，向客戶提供即時及專業的維修服務。

請保管好向您出售 Rainbow 清潔系統的經銷商名稱及地址。如需 Rainbow 的維修條款、保修範圍、維修服務及就近的服務位置，請向他們諮詢。如果您無法與其取得聯絡，或感覺授權經銷商未提供正確的幫助，請隨時聯絡 Rexair 的客戶服務部。他們將向您提供您所在地的授權經銷商的名稱、地址和電話號碼。



Clean Air Delivery Rate

Rainbow
e SERIES e²

Certified Rating

對空氣清新機進行相互比較時，要比較各自的清新空氣輸送率(CADR: Clean Air Delivery Rate)。首先，要看所建議的房間尺寸，然後要查香菸、灰塵和花粉的清新空氣輸送率(CADR)的數目字。

CADR 分級:

煙味: **55**

灰塵: **61**

花粉: **67**

建議在一個最大不超過 8 平方米的單獨封閉的房間內使用 **Rainbow® e²**。

房間大小的分級符合 AHAM 認證方案 (AHAM Certification Program) 80% 的除煙標準。對於所有尺寸的房間來說，較高的清新空氣輸送率 (Clean Air Delivery Rate) 數字表示可以提供更佳的性能。使用手提式空氣清潔器時，將房間中門窗關閉，會使效果更佳。

數目越高，其過濾器可以過濾空氣的速度就越快。

這些數值代表了產品在使用首 72 小時內可以脫離的性能，其性能可能根據使用的變化而有所不同。

Association of Home Appliance Manufacturers



rainbowsystem.com

REXAIR LLC | TROY, MICHIGAN

© 2011 REXAIR LLC | R15636C-0 | PRINTED IN U.S.A.

