

NOTA DE REXAIR

REXAIR vende el aparato de limpieza Rainbow únicamente a los Distribuidores Autorizados Independientes con experiencia en la venta a domicilio. Dado que Rexair no realiza promociones publicitarias, el producto se da a conocer mediante el esfuerzo individual de miles de "agentes" directos, que mediante demostraciones en el hogar crean el interés por los aparatos de limpieza Rainbow en sus respectivas localidades. Los Distribuidores Autorizados independientes, a quienes están afiliados dichos agentes, son responsables de la distribución oficial y del servicio de los aparatos de limpieza Rainbow, ya sea de forma directa a través de su red de agentes o de forma indirecta por intermedio de sus subdistribuidores y sus respectivos agentes.

Rexair exige asimismo que los Distribuidores Autorizados ofrezcan a los clientes un servicio de reparación y mantenimiento rápido y profesional en sus propios establecimientos o a través de establecimientos independientes responsables en aquellas localidades donde se comercializan los productos Rexair por medio de subdistribuidores y agentes independientes.

No pierda el nombre y la dirección del agente o distribuidor que le vendió el aparato de limpieza Rainbow. Pídale información sobre el cuidado de su aparato Rainbow, la garantía, el servicio y el taller de reparaciones más cercano a su domicilio.

Rexair selecciona cuidadosamente a los Distribuidores Autorizados que constituyen su clientela directa, pero no suscribe contratos ni tiene vínculo legal alguno con los revendedores independientes que puedan adquirir los productos directa o indirectamente de los Distribuidores Autorizados. La única manera en que Rexair podría tratar de atender cualquier queja contra dichos revendedores sería actuando a través del Distribuidor Autorizado responsable. La política expresa de Rexair es que el Distribuidor Autorizado se haga responsable y adopte las medidas necesarias para subsanar los efectos de cualquier declaración o actuación de los revendedores independientes que haya dado lugar a reclamaciones por parte del consumidor.

Si surgiera algún problema o alguna pregunta referida al antecedente, consulte antes que nada el vendedor o el distribuidor del cual adquirió su Rainbow. Si le fuera difícil localizar la persona en cuestión, llame al Departamento de Asistencia al Cliente de Rexair a una de las direcciones de la lista, asegurándose de incluir el Número de Serie de su Rainbow, y recibirá inmediatamente el nombre, la dirección y el teléfono del responsable del Distribuidor Autorizado de su zona. Si no recibiese una asistencia adecuada de parte del Distribuidor Autorizado nos lo haga saber inmediatamente. Todos nuestros Distribuidores Autorizados conocen sus obligaciones.

Para más información o asistencia puede dirigirse a:

Rexair, 50 W. Big Beaver Road, Suite 350, Troy, Michigan 48084, E.E.U.U. Teléfono (248) 643-7222, Fax (248) 643-7676. Ud. puede visitar la Web Site de Rexair en: <http://www.RainbowSystem.com>

Rexair proporciona a sus Distribuidores Autorizados, y sólo a ellos, una garantía impresa de cuatro años sobre sus aspiradoras y accesorios y una garantía de ocho años sobre el motor y controlador de la aspiradora. Las refacciones pueden ser nuevas o refabricadas, de acuerdo a como las proporcione Rexair a su único criterio. Estas garantías no cubren el desgaste normal debido al uso de los productos. Aun cuando Rexair, como fabricante, no trate directamente con el consumidor ni proporcione una garantía impresa, la ley impone ciertas responsabilidades a todos los fabricantes que hacen productos de consumo. Los productos no deben ser defectuosos y generalmente deben servir para los usos pretendidos. Estas garantías implícitas mercantiles y de aptitud son respetadas por Rexair. Además, Rexair exige a cada distribuidor autorizado que transfiera al consumidor, por medio de la misma garantía impresa del distribuidor autorizado, las ventajas de la garantía de Rexair a dicho distribuidor.

Rexair vende el producto Rainbow a sus distribuidores autorizados Rainbow para la reventa por aquellos distribuidores y sus agentes, solo por medio de demostraciones a domicilio a los propietarios y usuarios. Cualquier otra venta queda estrictamente prohibida. Todo aquel producto que haya sido adquirido en cualquier otro circuito de venta, quedará sin cobertura por las garantías autorizadas.

GARANTÍA ESCRITA



Manual de Usuario



Manual de Usuario del Modelo E2

Le rogamos que lea atentamente todas las instrucciones antes de utilizar este aparato.

ÍNDICE

Instrucciones de Seguridad Importantes.....	2
Partes Componentes.....	3
Cómo usar su Rainbow.....	4
Ensamblaje de las Varitas.....	5
Cómo usar las Herramientas.....	6
Limpieza del aire / Inflación y Limpieza en Ambientes Cerrados y Limitados.....	7
Enjuague del Neutralizador HEPA.....	8
Cuidado y Mantenimiento.....	9
Solución de Problemas.....	10
Características y Ventajas del Rainbow.....	11
Accesorios Opcionales Para su Rainbow.....	12-14
Mensaje de Rexair / Garantía Escrita.....	Contraportada

Estimado propietario de Rainbow: ¡Bienvenido a la siempre creciente familia Rainbow!

Usted ha hecho una sabia inversión al adquirir su producto Rainbow. Rexair ha establecido un orgulloso patrimonio al vender a través de distribuidores autorizados un producto superior por más de 60 años. El producto Rainbow es vendido en los 50 estados de la Unión Americana y en más de 70 países.

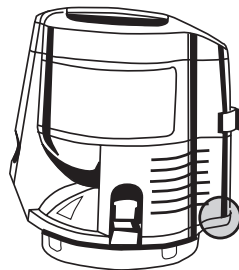
Para cualquier información, por favor llame a su distribuidor local Rainbow o a Rexair, Troy, Michigan, EE.UU. o visite el Sitio de Rexair en la Red: <http://www.RainbowSystem.com>

NÚMERO DEL SERVICIO DE ASISTENCIA AL CLIENTE

De acuerdo con el programa de Asistencia al Cliente Rexair, todos los aparatos nuevos Rainbow están identificados con un Número de Serie, una vez que han pasado todos los Controles de Calidad en la fábrica. Este Número de Serie sirve como:

1. Identificación de propiedad para Ud.;
2. Identificación de la garantía para su distribuidor;
3. Garantía de que ha pasado el control de calidad;
4. Garantía de que el aparato está "recién salido" de fábrica.

Como medida de seguridad, compruebe que el aparato Rainbow tenga el número de serie en el lugar que se indica en el diagrama adjunto. Ningún aparato Rainbow nuevo debería venderse sin este número. Si el aparato no posee este número, Rexair no se hace responsable en cuanto al origen, antigüedad o las condiciones del aparato. Si usted no encuentra el número de serie del aparato Rainbow, llame a nuestro departamento de atención a cliente al número (248) 643-7222 o mande un fax al (248) 643-7676.



Para su seguridad, anote el número de serie en el espacio abajo indicado. Conserve esta información para futuras referencias.

Distribuidor Autorizado de Rainbow

(Escriba en mayúsculas)

Nombre: _____

Dirección: _____

Ciudad/Estado/Código Postal: _____

Teléfono: _____

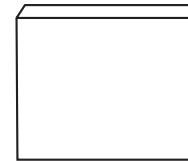
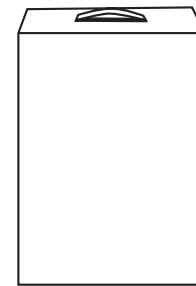
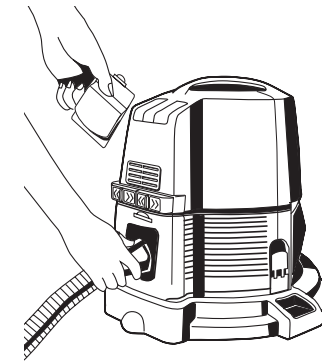
Firma del Vendedor: _____

Nº. de serie: _____

La configuración del Sistema de Limpieza Rainbow® y las palabras Rainbow, RainbowMate® y Rexair® son marcas registradas de Rexair, Troy, Michigan E.E.U.U.



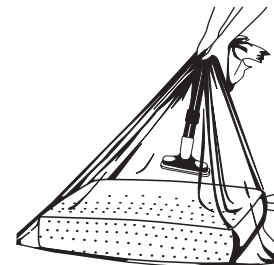
ROCIADOR: El dispositivo Rociador de Rainbow (8A) se fija a los tubos del Rainbow y se usa para rociar insecticidas, soluciones contra polillas, etc. También puede usarse con fertilizantes líquidos o con agua para sus plantas domésticas. Para usar el Rociador, simplemente colóquelo en el tubo de mango curvo (8B) y conéctelo a la manguera de escape de aire de su Rainbow.



ESTUCHES DE ACCESORIOS RAINBOW:

El Estuche de Accesorios de Lujo incluye los siguientes artículos: recipiente con capacidad de 3,78 Litros, Escobilla para Piso, Rociador Rainbow, Paquete de Fragancias, Bolsa de Aerofresh, Desodorizante Refrescante de Aire y Limpiador Concentrado para Pisos.

El Estuche de Accesorios Especial incluye: Rociador Rainbow, Paquete de Fragancias, Bolsa de Aerofresh y Desodorizante Refrescante de Aire.



BOLSA REFRESCANTE DE AIRE: Esta práctica bolsa de plástico es suficientemente grande para que quepan sus almohadas y cojines más grandes. Ponga el cojín o la almohada dentro de la Bolsa Refrescante. Con el accesorio para tapizados colocado en un extremo del tubo, sujete la bolsa firmemente alrededor del tubo (véase figura) y aspire el aire viciado y con polvo del cojín o de la almohada. Sin soltar la bolsa ni el tubo, retire la tapa de la descarga de aire y conecte la manguera a la apertura de salida de aire del Rainbow para "refrescar" el cojín o la almohada con aire limpio y fresco apenas pasado por agua.



CEPILLO PARA SUELOS: Con el nuevo Cepillo para Suelos Rainbow podrá fregar a fondo suelos de linóleo y de baldosas sin mojarse las manos. Utilícelo con el Limpiador Concentrado para Suelos Rainbow para fregar los suelos con el menor esfuerzo.

ACCESORIOS OPCIONALES PARA SU RAINBOW

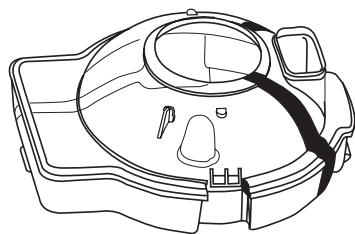
Consulte su distribuidor registrado Rainbow de zona para mayor información sobre estos inestimables accesorios Rainbow.

ADVERTENCIA:

El atomizador Rainbow no se debe usar con ningún tipo de sustancia inflamable. Siga estrictamente las instrucciones cuando utilice sustancias químicas.

ACCESORIOS OPCIONALES PARA SU RAINBOW

Consulte su distribuidor registrado Rainbow de zona para mayor información sobre estos inestimables accesorios Rainbow.



RECIPIENTE CON CAPACIDAD DE 3,78 LITROS: El recipiente Rainbow con capacidad de 3,78 litros es disponible para los trabajos de limpieza "mayores". El recipiente de agua de gran capacidad se puede colocar sobre el soporte rodante y dobla la capacidad del Rainbow. Este recipiente es ideal para casas grandes y para la limpiezas de "mayores dimensiones".

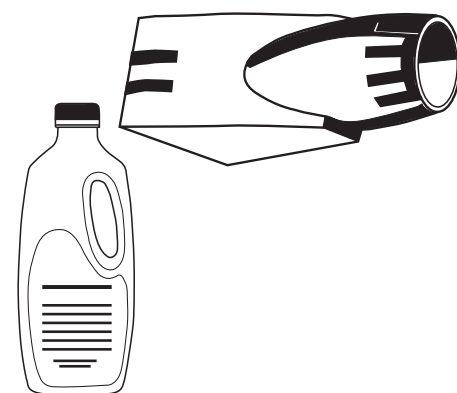


ESTUCHE DE FRAGRANCIAS RAINBOW: Traiga el dulce y refrescante aroma de un jardín primaveral a su casa con el Paquete de Fragancia Rainbow. Una variada selección de fragancias llenará su hogar con el agradable aroma de la naturaleza mientras está limpiando. Además se encuentran disponibles una variedad de paquetes de cuatro fragancias. Contacte a su distribuidor registrado.



DESODORIZANTE Y REFRESCANTE DE AIRE RAINBOW: Añada dos tapones llenos de Desodorizante y Refrescante de Aire Rainbow al agua del recipiente Rainbow y le ayudará a disipar los malos olores domésticos como el olor a pescado, tabaco, coles, pintura, etc., mientras está limpiando (contiene 0,94 litros).

GENERADOR DE ESPUMA REXAFOAMER: El generador de espuma Rexafoamer de Rainbow transforma los champús en una espuma líquida jabonosa seca. Usted podrá limpiar sus tapetes y alfombras en casa y obtener resultados profesionales a precios económicos.



GENERADOR DE ESPUMA REXAFOAMER:

El generador de espuma Rexafoamer de Rainbow transforma los champús en una espuma líquida jabonosa seca. Usted podrá limpiar sus tapetes y alfombras en casa y obtener resultados profesionales a precios económicos.

EL CHAMPÚ CONCENTRADO REXAFOAMER:

El Champú Concentrado Rexafoamer elimina fácilmente las desagradables marcas de las pisadas en las alfombras y los tapetes. Sin necesidad de frotar. Limpia a fondo y se seca rápidamente. Contenido 0,94 litros.

ADVERTENCIA PARA REDUCIR EL PELIGRO DE INCENDIO, DESCARGAS ELÉCTRICAS O LESIONES:

- 1 Cuando el aparato es utilizado por niños o cerca de ellos, es necesario tenerlos bajo atenta vigilancia. No permita bajo ningún concepto que su aparato Rainbow sea utilizado como juguete o que sea puesto en marcha sin supervisión.
- 2 Desconecte el aparato Rainbow cuando no se esté utilizando. Antes de desenchufarlo de la pared, apáguelo primero con el interruptor. Desconéctelo tirando del enchufe para no dañar el cable, el enchufe, las clavijas o el receptáculo. No utilice el cable para tirar o desplazar el aparato, ni lo use como si fuese un asa, ni lo pille con la puerta, ni lo haga pasar sobre bordes o esquinas afilados. No pase el aparato en marcha por encima del cable. Mantenga el cable alejado de superficies calientes.
- 3 No utilice el aparato con el cable o el enchufe estropeados.
- 4 No deje el aparato desatendido cuando esté enchufado. Desenchufe el aparato Rainbow cuando vaya a estar desatendido y antes de cualquier operación de mantenimiento.
- 5 Si su aparato Rainbow está en mal estado, no trate de utilizarlo. Si su aparato Rainbow no funciona como debiera, se ha caído, dañado, dejado afuera o se ha caído en el agua, devuélvalo a su Distribuidor Rainbow.
- 6 No limpie el aparato ni desatore la manguera sin antes haber desconectado y desenchufado su aparato Rainbow.
- 7 No enchufe la aspiradora en el receptáculo de un foco incandescente ni utilice cables prolongadores. No utilice el aparato Rainbow para desatorar las tuberías. Si el aparato Rainbow aspira gases mefíticos puede producirse una explosión.
- 8 No toque nunca un fregadero metálico, una tubería del agua caliente o fría con la mano, mientras que con la otra está tocando las partes metálicas de un aparato eléctrico, una lámpara o un interruptor. Su cuerpo podría completar el circuito eléctrico de conexión a tierra. El peligro es mayor en el caso de que la piel esté húmeda. No toque ni el enchufe ni el aparato con las manos mojadas.
- 9 (a) No meta nunca ningún objeto en las aperturas. No utilice el aparato con ninguna de las aperturas bloqueadas. Mantenga el aparato siempre libre de polvo, pelusas, cabellos y de cualquier otro elemento que pudiera reducir el flujo de aire; (b) Mantenga los cabellos, vestidos sueltos, dedos y otras partes del cuerpo alejados de las aperturas y de las partes en movimiento; (c) Preste especial atención cuando esté limpiando las escaleras.
- 10 No aspire ningún objeto en combustión o humeante, como cigarrillos, cerillas o cenizas calientes. No aspire líquidos inflamables o combustibles, como gasolina, ni lo utilice en lugares donde puedan estar presentes.
- 11 Este aparato está dotado de un aislamiento doble. Utilice sólo piezas de recambio idénticas a las que se reemplacen. Consulte las instrucciones de servicio para aparatos con Doble Aislamiento.
- 12 El aparato Rainbow está dotado de dispositivo de bloqueo interno que evita que la unidad se ponga en funcionamiento si el recipiente del agua no está adecuadamente cerrado. **NO INTENTE HACER CASO OMISO DE ESTA MEDIDA DE SEGURIDAD.**
- 13 **ADVERTENCIA: Con el fin de evitar una descarga eléctrica, no utilice NUNCA la manguera eléctrica (suministrada con el Cepillo de Doble Poder) para aspirar agua u otros fluidos. ADVERTENCIA: PARA REDUCIR EL RIESGO DE UNA DESCARGA ELÉCTRICA — USAR SOLO EN INTERIORES.**
- 14 Para reducir el riesgo de choque eléctrico, esta aspiradora cuenta con un enchufe polarizado (una lengüeta es más ancha que la otra). Este enchufe embonará en un tomacorriente polarizado en una sola posición. Si el enchufe no embona completamente en la toma, invierta el enchufe. Si todavía no embona, comuníquese con un electricista calificado para instalar el tomacorriente adecuado. No cambie el enchufe de ninguna manera.
- 15 Los cables eléctricos tipo Y deben ser reemplazados por un Distribuidor Rainbow autorizado. Si el cable está dañado, apague el interruptor del Rainbow y desconecte la aspiradora.

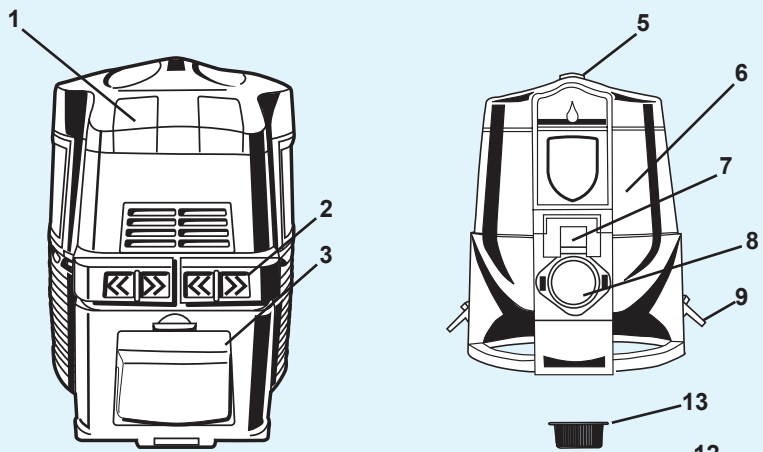
INSTRUCCIONES DE SEGURIDAD IMPORTANTES

Con el fin de reducir el riesgo de incendio, de descarga eléctrica u otros accidentes es necesario observar siempre las precauciones básicas, entre las que se incluyen:

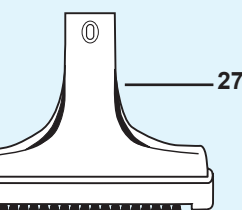
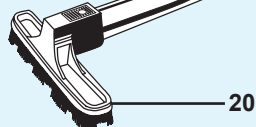
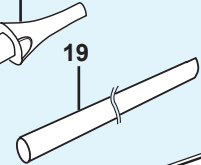
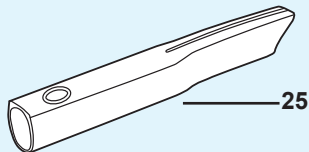
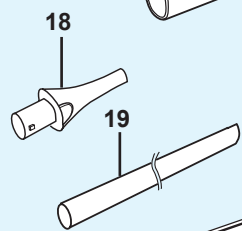
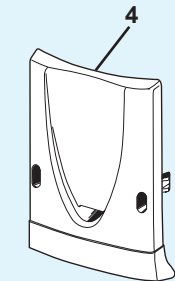
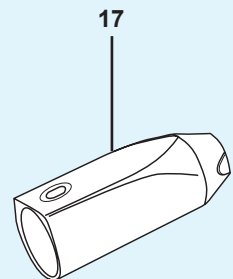
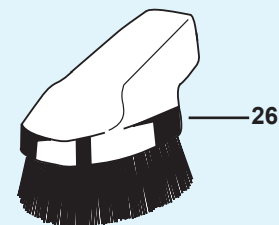
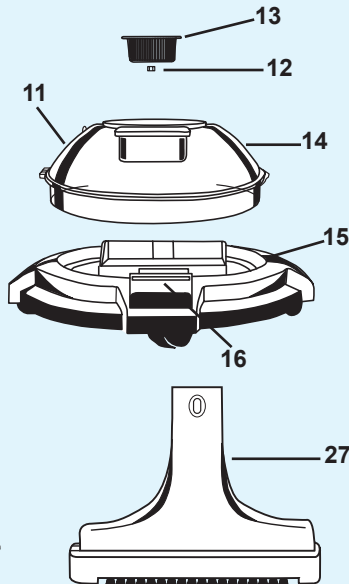
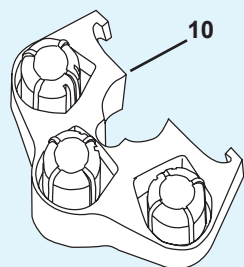
Le rogamos que lea atentamente todas las instrucciones antes de utilizar este aparato.

CONSERVE ESTAS INSTRUCCIONES

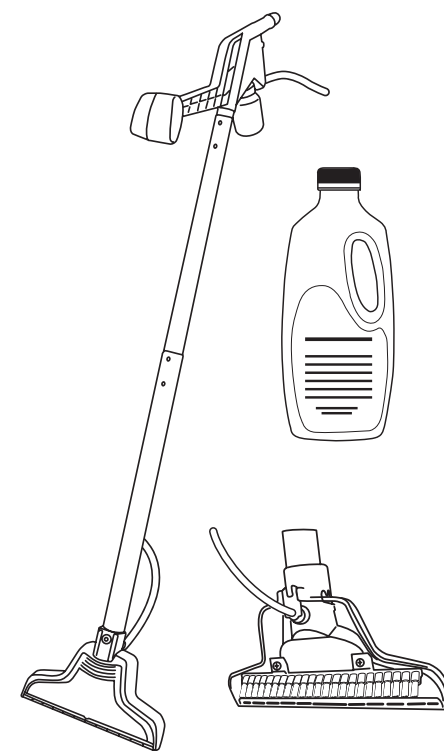
EXCLUSIVAMENTE PARA USO DOMÉSTICO



Vista Posterior

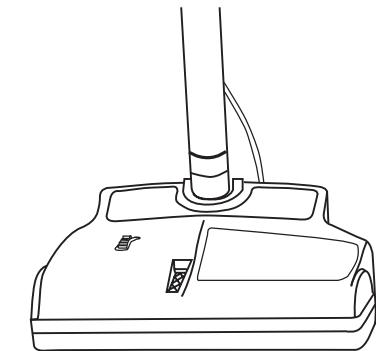


- 1 Interruptor
- 2 Portacable
- 3 Respiradero de Ventilación
- 4 Adaptador de Flujo de Aire
- 5 Mango
- 6 Motor
- 7 Conexión/Puerta del Cepillo de Doble Poder
- 8 Toma de Aire
- 9 Sujetadores para el Recipiente de Agua
- 10 Portaaceesorios
- 11 Poste del Dispositivo de Interbloqueo
- 12 Tuerca de Fijación del Separador
- 13 Separador
- 14 Recipiente de Agua
- 15 Soporte Rodante
- 16 Pestillo del Soporte Rodante
- 17 Cuerpo Inflador
- 18 Boquilla del Inflador
- 19 Extensión
- 20 Cepillo para Suelos y Paredes
- 21 Base del Tubo Curvado
- 22 Tubo Recto
- 23 Manguito Regulador del Flujo del Aire
- 24 Tubo/Mango Curvado
- 25 Boquilla para Rendijas y Hendiduras
- 26 Cepillo para el Polvo
- 27 Accesorio para Tapizados
- 28 Manguera

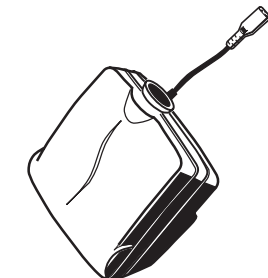


AQUAMATE: El aparato de extracción AquaMate para limpiar alfombras le proporcionará resultados profesionales y se ahorrará los gastos que supondría contratar a un profesional. La Fórmula para Limpieza de Alfombras AquaMate limpia, desodoriza, protege y reacondiciona al mismo tiempo. Es fácil de manejar y consigue resultados excepcionales. Contiene 0,94 litros.

RAINBOWMATE: Para aquellas superficies difíciles de limpiar como escaleras y alfombrados. RainbowMate está dotado de un cepillo motorizado para conseguir óptimos resultados de limpieza. Para operación, requiere manguera electricada (suministrada con el Cepillo de Doble Poder).



EL CEPILLO DE DOBLE PODER RAINBOW: El Cepillo de Doble Poder añade la acción motorizada del cepillo a las ya magnificas prestaciones de limpieza del Rainbow. El cepillo giratorio de alta velocidad afloja pelusas, hilos, cabellos y ablanda la suciedad para que pueda ser fácilmente aspirada y depositada en el recipiente de agua del Rainbow. Se acopla fácil y correctamente al Rainbow y facilita la limpieza y el cuidado de las alfombras de pelo largo. El Cepillo de Doble Poder es fácil de usar, resistente y ligero.

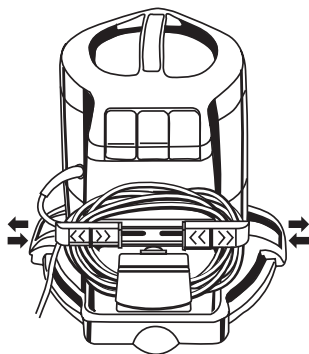


ACCESORIOS OPCIONALES PARA SU RAINBOW

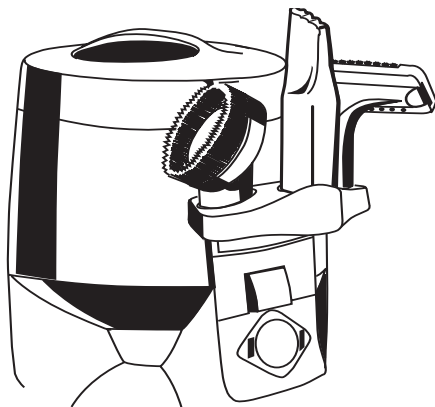
ADVERTENCIA: Para evitar el peligro de descarga eléctrica, no utilice el Cepillo de Doble Poder en superficies húmedas.

Consulte su distribuidor registrado Rainbow de zona para mayor información sobre estos inestimables accesorios Rainbow.

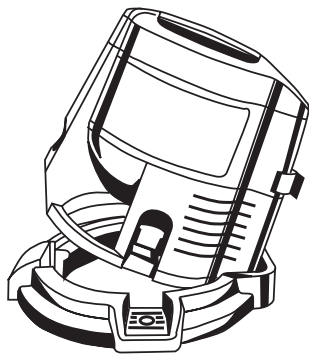
CARACTERÍSTICAS Y VENTAJAS DEL RAINBOW



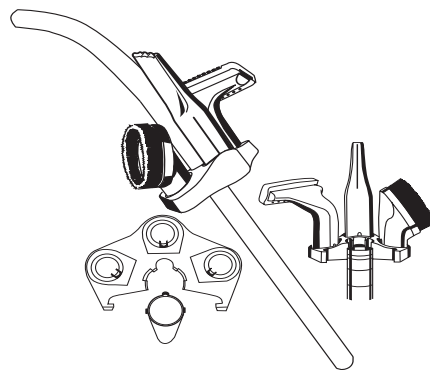
O ESTOJO PARA O FIO DO RAINBOW: El cable eléctrico del Rainbow se conecta en la parte posterior de la unidad. Soportes extensibles y un soporte inmóvil en la puerta del panel ventilado de gases se usan para guardar el cable eléctrico. Para utilizar el cable eléctrico, simplemente retracte los soportes extensibles usando los agarros del dedo (véase la ilustración), y el cable es entonces accesible.



PORTAACCESORIOS (TUBOS): El portaaaccessorios se puede ensamblar también a todas las partes finales de los tubos. Alinee las muescas del tubo con las ranuras internas del portaaaccessorios. Haga presión sobre el portaaaccessorios hasta que se enganche en la parte final del tubo. Para sacarlo: desmonte los tubos, y extraiga girando el portaaaccessorios por la parte anterior. El portaaaccessorios está formado por una sola pieza que contiene el cepillo para el polvo, la boquilla para tapizados y la boquilla para rendijas. Se monta sobre la parte delantera del motor encajándolo en las muescas que se encuentran en ambos de lados del receptáculo (véase ilustración). Presione hacia abajo para colocar el portaaaccessorios en su sitio. Los accesorios se reponen deslizándolos en las respectivas hendiduras. Pulse el botón de fijación para sacar los accesorios.

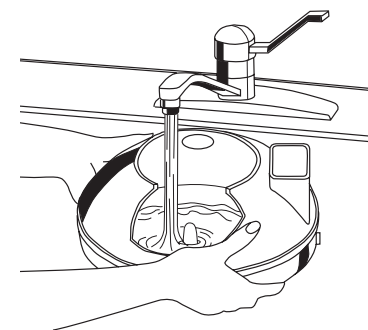


CÓMO COLOCAR EL MOTOR EN EL SOPORTE RODANTE: Coloque el motor en el soporte rodante basculando el extremo frontal ligeramente hacia arriba de manera que el borde que se encuentra en la parte posterior de la unidad deslice por debajo del borde de la parte posterior del soporte rodante y el motor se encajará sobre el soporte rodante. Un gancho de pie en la parte frontal de la unidad lo fija en su sitio. Para quitarlo, pulse el gancho de pie y levante la unidad del soporte rodante moviéndolo ligeramente hacia atrás y tirando hacia arriba.



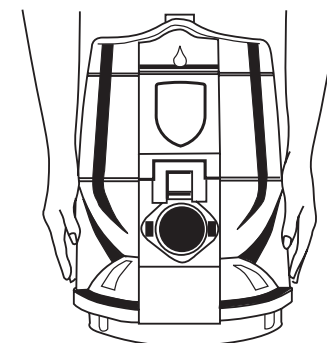
1 LLENAR DEL RECIPIENTE:

Llene el recipiente del agua con agua fresca de un grifo hasta que la altura del domo de nivel de agua situada en el centro inferior del recipiente del agua apenas se cubre. **NUNCA PERMITA QUE EL VOLUMEN DE AGUA DEL RECIPIENTE REBASE EL DOMO DE NIVEL DE AGUA.** Cuando el agua se empiece a ensuciar con pelusa y tierra, vacíe el depósito de agua y rellénelo con agua limpia. Añada dos tapones llenos del desodorante y refrescante de aire Rainbow para aumentar la ambientación del aire mientras se limpia.

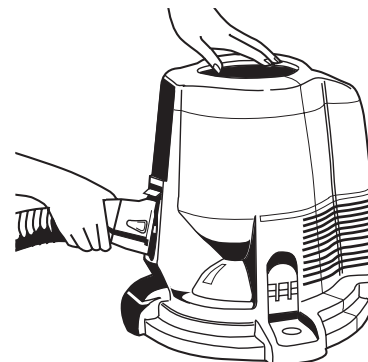


2 CONECTAR EL MOTOR AL RECIPIENTE:

Conecte el motor al recipiente colocando el motor sobre el recipiente de manera que las tomas de entrada de aire del recipiente estén alineadas con la apertura de admisión de aire del motor. Cierre los pestillos del recipiente del agua que se encuentran a ambos lados para asegurar el motor. **NOTA: El motor no funcionará si el recipiente del agua no está adecuadamente colocado en su sitio.**

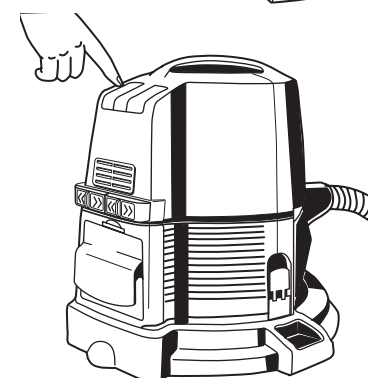


3 Coloque el acoplador de la manguera en la entrada hasta que se escuche un chasquido. Para remover oprima ambos fijadores y quite la manguera de la aspiradora.



4 CONECTE EL CABLE ELÉCTRICO A LA TOMA DE CORRIENTE:

Conecte el cable eléctrico a la toma de corriente. Corra el interruptor hacia adelante a la posición de "Alta Velocidad" (>>). Use esta posición para operaciones de limpieza normal. Para apagar el Rainbow, corra el interruptor a "APAGADO" posición (O).



CÓMO USAR SU RAINBOW

ADVERTENCIA:

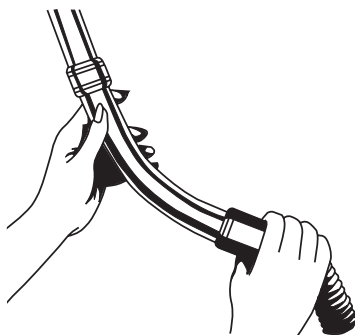
Debido al peligro de descarga eléctrica, todos los aparatos eléctricos deben utilizarse siguiendo estrictamente las instrucciones. No deben utilizarse nunca para usos no permitidos. Cuando se utilizan aparatos eléctricos existe siempre la posibilidad de que se produzcan pérdidas de corriente y cortocircuitos. Con los aparatos eléctricos en general no suele existir un riesgo grave si el usuario no está conectado a tierra, pero si está pisando suelo al aire libre, en un sótano o en una habitación donde haya una capa de agua que pueda conectarlo a tierra podrá sufrir una fuerte descarga eléctrica. Por consiguiente, utilice el aparato Rainbow sólo y exclusivamente como se indica en las instrucciones de este manual.

Consulte las INSTRUCCIONES IMPORTANTES DE SEGURIDAD, que encontrará en la página 2. Las mismas observaciones son aplicables, naturalmente, a todos los dispositivos o aparatos eléctricos que pueden producir cortocircuitos.

SOLUCIÓN DE PROBLEMAS

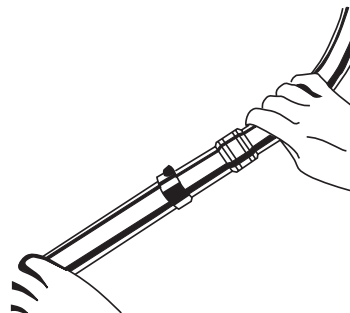
5 FIJE LA VARITA RECTA A LA PARTE SUPERIOR DE LA VARITA CURVA:

Empuje el extremo blando de la manguera sobre el borde que sobresale del mango hasta que "ENCAJE" en su sitio.



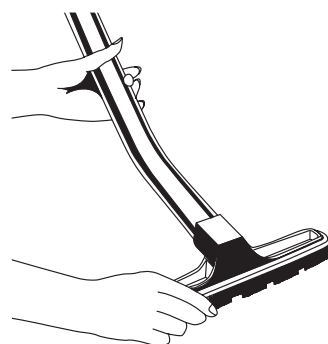
6 CONECTE LA VARITA RECTA A LA VARITA CURVA DEL MANGO:

Conecte el tubo recto con el mango (tubo curvado) haciendo encajar el botón de fijación del mango con la hendidura del tubo.

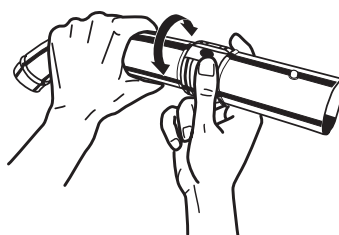


7 CONECTE LA VARITA RECTA A LA VARITA CURVA DE LA PARTE INFERIOR:

Conecte el tubo recto y el tubo curvo inferior (con el accesorio para suelos y paredes instalado) siguiendo los pasos anteriormente mencionados.



8 Regule el flujo de aire con el manguito regulador que se encuentra en la parte superior del tubo curvado. Para obtener la potencia de aspiración máxima cierre la apertura con el manguito regulador. Para disminuir la salida de aire haga girar el manguito regulador de manera que quede a la vista la apertura del tubo. Regúlelo para los distintos trabajos de limpieza, según sea necesario.



PROBLEMA	CAUSA POSIBLE	SOLUCIÓN POSIBLE
La aspiradora no funciona.	Filtro interior del aire obstruido con desechos.	Limpiar completamente retirando los desechos del filtro.
	No se conectó con suficiente firmeza.	Conectar la aspiradora firmemente o probar otro tomacorriente.
	No cerró adecuadamente el depósito de agua del Rainbow.	Comprobar que los pestillos laterales del depósito de agua estén bien cerrados.
	Se desconectó el protector automático del motor.	Apagar el Rainbow. Dejarlo apagado por dos segundos. Encender de nuevo el Rainbow.
Reducción del aire de aspiración.	Cable, interruptor o aspiradora defectuosa.	Llamar a su Distribuidor o Centro de Servicio Rainbow.
	Aspiradora colocada incorrectamente sobre el depósito de agua.	Comprobar que la aspiradora esté colocada correctamente sobre el depósito de agua.
	Manguera, aditamento de varilla o el Cepillo de Doble Poder, obstruidos.	Retirar la obstrucción del área afectada.
	Posición incorrecta del manguito de control de la corriente de aire.	Ajustar la posición del manguito de control de la corriente de aire en el tubo curvo.
	El Neutralizador HEPA necesita servicio o reemplazo.	Quitar el Neutralizador HEPA y limpiarlo o reemplazarlo.
	La aspiradora funciona a baja velocidad.	Mover el interruptor a la posición de alta velocidad.
La aspiradora suelta polvo.	Separador obstruido o sucio.	Quitar el separador y limpiarlo.
	El nivel de agua en el depósito de agua es bajo.	Llenar el depósito de agua al nivel correcto.
	Agua excesivamente sucia en el depósito.	Reemplazarlo con agua limpia.
	Agujero en el Neutralizador HEPA.	Llamar al Distribuidor o al Centro de Servicio para reemplazo.
Exceso de espuma en el depósito de agua.	Contaminante jabonoso en el depósito de agua.	Reemplazarlo con agua limpia.
	Alto nivel del agua en el depósito.	Vaciar el agua del depósito y llenarlo de nuevo nivel correcto.
Malos olores.	Depósito de agua sucio o vaciado después de usarse.	Cambiar el agua del depósito y al limpiar usar el Desodorizante Refrescante de aire.
	Separador obstruido o sucio.	Quitar el separador y limpiarlo.
	Neutralizador HEPA húmedo.	Consulte la página 8.
	Se guardó la aspiradora sobre el depósito de agua.	No guarde la aspiradora sobre el depósito de agua.
Cuando el aparato está funcionando se calienta o huele a quemado.	Manguera, varilla, aditamento o Cepillo de Doble Poder, obstruidos.	Quitar la obstrucción del área afectada.
	La aspiradora no está colocada correctamente sobre el depósito de agua.	Comprobar que la aspiradora esté colocada correctamente y embone sobre el depósito de agua.
Tono, ruido o vibración diferente.	Separador obstruido o sucio.	Quitar el separador y limpiarlo.
	El nivel de agua rebasa el domo central en el depósito de agua.	Vaciar el agua del depósito, rellenarlo al nivel en el depósito de agua.

SOLUCIÓN DE PROBLEMAS

NOTA:
Si las soluciones expuestas arriba no resuelven el problema, llame a su Distribuidor Autorizado Rainbow.

*Si el cordón de alimentación se daña, éste debe ser reemplazado por el fabricante o su agente de servicio o por personal calificado para evitar riesgos.

CUIDADO Y MANTENIMIENTO

NO GUARDE EL ENVASE DE AGUA EN EL RAINBOW.

NO OPERE EL RAINBOW SIN EL SEPARADOR.

ATENCIÓN:

El recipiente de agua del Rainbow no atrapa materiales resistentes a la acción humectante del agua entre los que se incluyen compuestos oleosos o grasos (hollín o cenizas por ejemplo) y sustancias polverosas (como polvo de arcilla o polvo de yeso.). No utilice su Rainbow para aspirar sustancias volátiles o tóxicas, ni en proximidad de éstas.

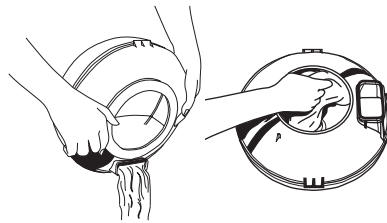
INSTRUCCIONES DE SERVICIO

REPARACIONES DE UN APARATO DE DOBLE AISLAMIENTO – Un aparato de doble aislamiento está dotado de dos sistemas de aislamiento en vez de una conexión a tierra. Un aparato de doble aislamiento no tiene ninguna conexión a tierra, ni debe añadirse ninguna conexión de tierra a este aparato. La reparación de un aparato dotado de un doble aislamiento requiere extremo cuidado y conocimiento del sistema y debe realizarse sólo por personal de servicio habilitado de Rainbow. Los repuestos de un aparato dotado de doble aislamiento deben ser idénticos a los que se reemplazan. Un aparato de doble aislamiento está marcado con las palabras “DOUBLE-INSULATION” o “DOUBLE-INSULATED”. El Símbolo (un cuadrado dentro de otro cuadrado) también puede estar marcado en el aparato.

Cualquier otro tipo de servicio que no sea el de limpieza debe ser realizado por un representante de servicio autorizado de Rainbow.

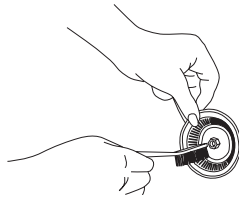
1 VACIAR EL RECIPIENTE DE AGUA / LIMPIAR EL RECIPIENTE DEL AGUA:

Siempre saque, vacíe y lave el envase de agua, cuando termine el trabajo. Esto le evitará olores, impedirá el cultivo de microbios, y la formación de una capa de suciedad, en el envase. Lave el recipiente del agua. Enjuáguelo y séquelo por completo.



2 QUITAR Y LIMPIAR EL SEPARADOR:

Para obtener un mejor rendimiento, limpie el separador con frecuencia. Si es necesario utilice una llave o desarmador para aflojar el tornillo que sostiene el separador sobre el eje de fuerza. Para aflojar el tornillo déle vuelta en sentido contrario al de las manecillas del reloj. Reponga siempre el separador después de haberlo limpiado. (ajústelo solo a mano.) No utilice la unidad sin el separador.

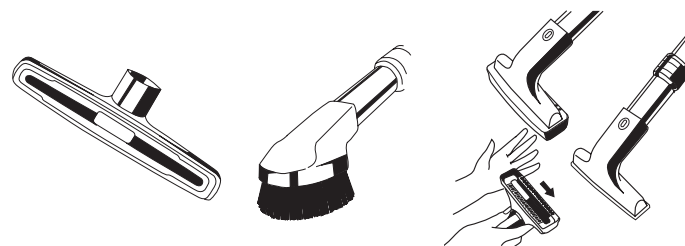


3 LIMPIEZA DE LAS HERRAMIENTAS:

CEPILLO DE PISO Y PAREDES: Pase la manguera con la extremidad abierta y el Rainbow encendido; o quítele la defensa de muebles, y el cepillo, del receptáculo. Lave el cepillo en agua tibia jabonosa, y vuélvalo a colocar cuando esté seco, con el borde de la defensa hacia arriba.

CEPILLO PARA LIMPIAR EL POLVO: Lávelo en agua tibia jabonosa y déjelo secar.

HERRAMIENTA PARA LA LIMPIEZA DE TAPIZADOS: Pase la manguera con la extremidad abierta y el Rainbow encendido; o saque el cepillo y lávelo en agua tibia jabonosa. Vuélvalo a colocar cuando esté seco.

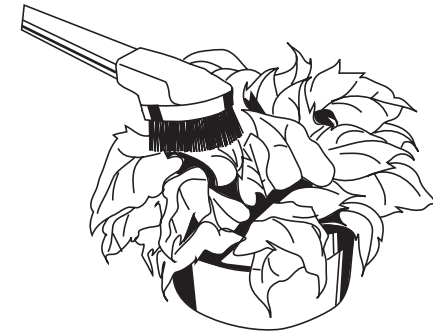
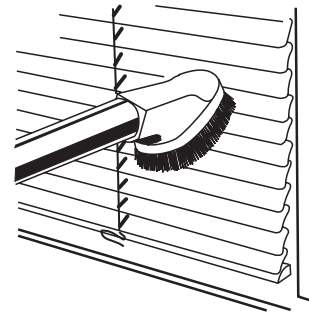


Cómo seleccionar la herramienta más adecuada

Las herramientas le permiten limpiar superficies sobre el piso y alcanzar y limpiar lugares de difícil acceso.

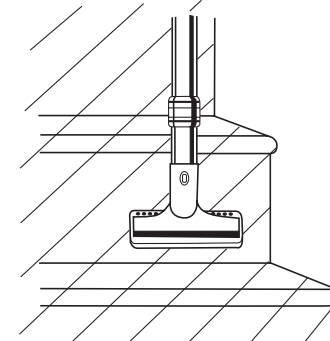
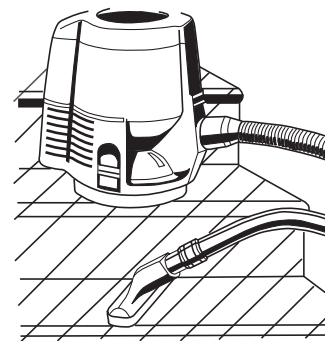
A EL CEPILLO PARA LIMPIAR EL POLVO (DUSTING BRUSH) DE RAINBOW:

El cepillo para limpiar el polvo es ideal para limpiar pantallas de lámpara, cortinas venecianas, biombos y mamparas, zócalos, equipos de VCR, sistemas de sonido, etc. Conecte el cepillo a la varita recta o la varita curva de la parte superior, y asegúrela con el cerrojo de botón. Úselo con un flujo máximo de aire (con la manga de control del flujo de aire totalmente cerrado) para una limpieza máxima.



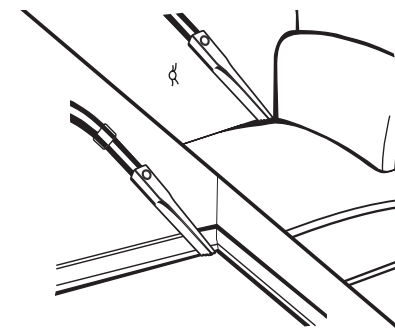
B HERRAMIENTA PARA LIMPIAR TAPIZADOS DE RAINBOW:

La herramienta para la limpieza de tapizados limpia los sofás, las sillas, los sillones, las cortinas, los escalones alfombrados, las contrahuellas de escaleras, los colchones, las almohadas y sábanas, los anaqueles de armarios, etc.



C LA HERRAMIENTA PARA LA LIMPIEZA DE HENDEDURAS DE RAINBOW:

La herramienta para la limpieza de grietas y hendeduras limpia a fondo entre los muebles y los almohadones. Alcance esas áreas bajas a lo largo de los zócalos, debajo de los radiadores, y entre las secciones de los radiadores. Úsela con un flujo máximo de aire



CÓMO USAR LAS HERRAMIENTAS

RECUERDE:

Utilice siempre el cepillo para el polvo en baja velocidad. Para limpiar objetos delicados debe reducir el flujo de aire con el manguito regulador.

Para evitar raspaduras a superficies delicadas, mantenga limpias las cerdas del cepillo para limpiarlas sólo se agita el extremo abierto de la manguera.

LIMPIEZA DEL AIRE

INFLACIÓN Y LIMPIEZA EN AMBIENTES CERRADOS Y LIMITADOS

CUANDO USE EL RAINBOW COMO PURIFICADOR DE AIRE, QUITE LOS DISPOSITIVOS.

El Rainbow está equipado con dos velocidades (alta y baja).

ADVERTENCIA: Asegúrese de que la Boquilla del Inflador esté fijada correctamente en su sitio. De lo contrario, la boquilla saldrá volando del accesorio.

MODO DE LIMPIEZA: Seleccione la posición alta velocidad. Seleccione la posición "alta velocidad" cuando use el Rainbow para operaciones de limpieza normal.

MODO DE PURIFICACION DEL AIRE: Seleccione la posición baja velocidad.

Purificador de Aire – El Rainbow purifica el aire que usted respira. El aire en un hogar típico contiene gran cantidad de polvo, pelusa y otras sustancias. Opere su Rainbow sin dispositivos en cualquier área que desee alrededor de una hora cada día. El Rainbow extrae el polvo del aire y lo anega en el agua.

Humedecedor – En invierno el aire en un hogar típico se seca excesivamente. Opere su Rainbow sin dispositivos para humedecer el aire que respira. Usando su Rainbow diariamente en esta forma ayudará a mantener la humedad apropiada.

Desodorizante/Aromatizador – Agregando al agua unas gotas de su fragancia Rainbow favorita o Desodorizante Refrescante de Aire Rainbow mientras opera su Rainbow sin dispositivos, el aire se refresca rápidamente y se eliminan malos olores domésticos.

Vaporizador – Coloque unas cuantas gotas de inhalante al agua del depósito y opere su Rainbow sin dispositivos y respire profundamente.

INFLACIÓN Y LIMPIEZA EN AMBIENTES CERRADOS Y LIMITADOS:

Este accesorio único de Rainbow proporciona a los usuarios la ventaja de tener dos capacidades especiales: inflador de aire y limpiador de los espacios limitados.

El Inflador Rainbow es el accesorio ideal para inflar balones de playa, juguetes y colchones inflables.

El limpiador para espacios limitados de Rainbow es el accesorio ideal para limpiar sitios de difícil acceso, como puede ser los serpentines de los refrigeradores, detrás y debajo de los aparatos, ficheros o muebles. La extensión de la limpiadora de bobina se puede utilizar o bien por modo de succión o de ventilación (vea el dibujo).

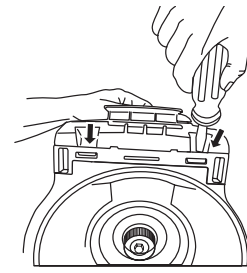
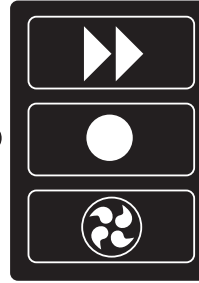
El Adaptador de Flujo de Aire del Rainbow se utiliza para reducir el ruido que produce el aire cuando pasa a través de la toma. Se recomienda su uso cuando se utiliza el Rainbow como fuelle. Encaje simplemente a presión el adaptador del flujo de aire en la apertura de la toma de aire antes de usar Rainbow como fuelle.

Instrucciones para el uso: Para utilizar el Inflador Rainbow, abra la tapa de la salida de aire situada en la parte posterior del motor. Conecte la manguera en la descarga de aire. Conecte el tubo curvado (mango) Rainbow a la manguera y el Inflador al mango. Asegure la conexión con el botón de fijación. A continuación, introduzca la Boquilla del Inflador en el accesorio. De media vuelta en el sentido antihorario para fijar la boquilla en su sitio. Introduzca la boquilla en la Admisión de aire del objeto que desea inflar y ponga en marcha el aparato. Utilice también el Adaptador de Flujo de Aire para reducir el ruido que produce el aire cuando pasa a través de la toma.

ALTA VELOCIDAD

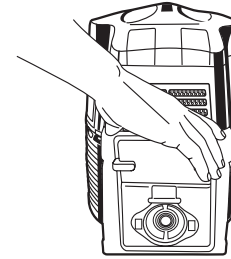
APAGADO

BAJA VELOCIDAD



1 SAQUE EL PANEL POSTERIOR:

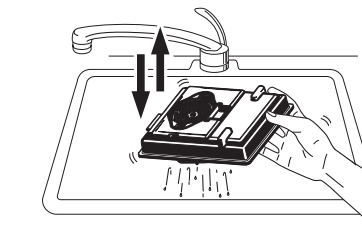
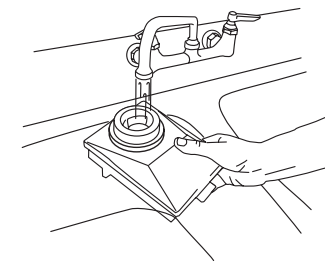
Empleando un desarmador quite el panel de la parte posterior de la máquina presionando los dos sujetadores en la parte inferior del panel trasero. Mueva la parte inferior del panel trasero hacia usted y levántela.



2 QUITE EL NEUTRALIZADOR HEPA.

3 ENJUAGUE DEL NEUTRALIZADOR HEPA:

- Coloque el Neutralizador HEPA sucio en el lavadero con la abertura rectangular de ventilación hacia arriba.
- Llene la abertura de ventilación del Neutralizador HEPA con agua fresca de la llave hasta que ésta empiece a salir por la abertura. Deje correr el agua sobre el Neutralizador HEPA por espacio de aproximadamente un minuto.
- Cierre la llave del agua. Voltée el Neutralizador HEPA y colóquelo en el lavadero dándole ligeros golpecillos para que el agua salga por la abertura de ventilación.
- Repita los pasos b) y c) hasta que ninguna cantidad de tierra salga del Neutralizador HEPA. Sacúdalo rápidamente con la apertura de ventilación hacia abajo para remover todo exceso de agua.
- Reinstale el Neutralizador HEPA y el panel posterior siguiendo las instrucciones a la inversa.



4 SECADO DEL NEUTRALIZADOR HEPA:

- Asegúrese de remover la puerta de ventilación del panel trasero.
- Luego de haber vaciado el receptáculo de agua, coloque el Rainbow al extremo de una toalla u otro tipo de tela absorbente de modo que el lado de la puerta de ventilación del Rainbow está en frente de la toalla.
- Instale el adaptador de entrada de aire en la parte delantera de la máquina para amortiguar el ruido.
- Haga funcionar al Rainbow por aproximadamente media hora para secar completamente el Neutralizador HEPA.
- Puede que se emita el exceso de agua proveniente del proceso de enjuague sobre la toalla o pieza de material absorbente durante la primera parte de la media hora del tiempo de secado.
- Luego de que el Neutralizador HEPA está completamente seco, vuelva a instalar la puerta de ventilación.
- Si el poder de limpieza no queda adecuadamente restablecido luego de que el Neutralizador HEPA esté seco, por favor contacte a su Distribuidor Autorizado.

ENJUAGUE DEL NEUTRALIZADOR HEPA

ADVERTENCIA: Desconecte el Rainbow de la corriente antes de iniciar el mantenimiento. No opere el Rainbow sin el Neutralizador HEPA.

NOTA: No use detergentes o jabón para lavar el filtro — solamente utilice agua limpia.