

REXAIR, продаје усисивач Rainbow само независним ауторизованим дистрибутерима с искуством у директној продаји од куће до куће. Због тога Rexair не рекламира свој производ јавним оглашавањем, већ сазнање о овом производу формира преко индивидуалног ангажовања многобројних сарадника у директној продаји – дилера, који путем кућних демонстрација стварају интересовање међу својим суграђанима за Rainbow уређај за чишћење. Независни ауторизовани дистрибутери преузимају одговорност за сервис и легитимну продају Rainbow уређаја за чишћење директно преко своје мреже дилера или индиректно преко поддистрибутера и њихових дилера.

Rexair даље захтева од сваког ауторизованог дистрибутера да обезбеди ефикасан и професионални сервис, преко својих лични сервисних центара или преко самосталних сервисних центара у оним местима где се продају Rexair-ови производи преко поддистрибутера и дилера.

Немојте изгубити име и адресу продавца или дистрибутера од кога сте купили Rainbow уређај за чишћење. Контактирајте га ради савета око одржавања Rainbow-а, гарантних услова, сервисирања и најближег сервисног центра.

Rexair је веома строг у избору ауторизованих дистрибутера, својих директних клијената. Међутим, Rexair нема уговор или законски споразум са независним продавцима који преузимају производе директно или индиректно од ауторизованих дистрибутера и може само покушати да исправи неке рекламације купца о тим продавцима дејствујући преко одговарајућег ауторизованог дистрибутера. Rexair-ова пословна политика је да сваки ауторизовани дистрибутер буде одговоран за исправност рада својих независних продаваца и да реагује на сваку рекламацију њихових купаца.

Ако имате неки проблем или неко питање, везано за претходно поменуто, прво се обратите дистрибутеру или продавцу од кога сте купили Ваш Rainbow. Ако имате неки проблем да пронађете Вашег продавца, контактирајте Rexair Customer Service Department са адресом одштампаном у наставку, а обавезно се позовите на Ваш Rainbow серијски број. Они ће Вам одмах послати име, адресу и телефонски број ауторизованог дистрибутера одговорног за Вашу област. Ако сте осетили да нисте добили одговарајућу помоћ од ауторизованог дистрибутера, молимо вас да нас контактирате одмах. Сви наши ауторизовани дистрибутери знају које су њихове обавезе.

За било коју додатну информацију или за помоћ обратите се: Rexair, 50 W. Big Beaver Road, Suite 350, Troy, Michigan 48084 U.S.A. (248) 643-7222 или факс: (248) 643-7676. Можете посетити Rexair-ов Web Site на Интернету:

www.RainbowSystem.com

Rexair даје само својим овлашћеним дистрибутерима писмену гаранцију на четири године за свој усисивач за прашину и прикључне делове са којим долази и на осам година за мотор усисивача и регулатор. Само Rexair може да одлучи да ли ће делови које снабдева бити нови или поправљени у фабрици. Те гаранције не покривају хабање нормалном употребом производа. Иако Rexair као произвођач не тргује са купцима директно и не даје им писмену гаранцију, закон ставља одређене одговорности на све произвођаче робе широке потрошње. Производи не сме да буду дефектни и углавном мора да буду прикладни за намењене сврхе. Rexair поштује те посредне гаранције продајности и прикладности. Усто, Rexair од свих ауторизованих дистрибутера захтева да својим властитим писменим гаранцијама пренесу на купце исте користи као оне које Rexair гаранцијом даје њима.

Rexair продаје Rainbow ауторизованим дистрибутерима једино за препродају крајњем кориснику/власнику, коју они и њихови посредници врше демонстрирањем од куће до куће. Сви други начини продавања су строго забрањени. Сваки производ купљен на другачији начин није покривен ауторизованим гаранцијама.



Упутство за коришћење

Упутство за коришћење модел Е2

Молимо Вас да пажљиво прочитате ово упутство пре употребе уређаја.

САДРЖАЈ

Важне напомене за безбедан рад	2
Идентификација делова	3
Коришћење Rainbow уређаја	4
Склапање цеви	5
Коришћење додатака	6
Пречишћавање ваздуха / Издување ваздуха и чишћење у ограниченем простору	7
Испирање ХЕПА неутрализатора	8
Брига и одржавање	9
Решења могућих проблема	10
Функције Rainbow-а	11
Додатна опрема по жељи за Rainbow	12-14
Порука од Rexair-а / Писмена гаранција	Задња страна корица

Драги власниче Rainbow-а: Добродошли у стално растућу фамилију Rainbow-а!

Купњом производа Rainbow паметно сте инвестирали. Кроз више од 60 година Rexair је утврдио поносно наслеђе продаје супериорног производа преко ауторизованих дистрибутера. Производ Rainbow се продаје у свих 50 држава САД-а и у преко 70 земаља.

Молимо да се за помоћ обратите свом локалном дистрибутеру Rainbow-а или на Rexair, Troy, Michigan, U.S.A., или да Rexair посетите на Интернету на:

<http://www.RainbowSystem.com>

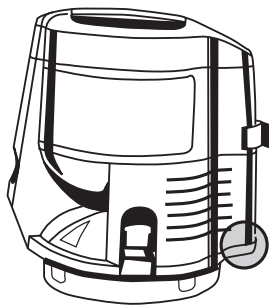
КОРИСНИЧКИ БРОЈ ЗА ИДЕНТИФИКАЦИЈУ

Као део Rexair-овог програма за заштиту потрошача, сви нови Rainbow уређаји добијају кориснички серијски број после провере и контроле квалитета у фабрици. Овај серијски број се користи да би обезбедио:

1. Идентификацију власништва;
2. Идентификацију гаранције Вашег дистрибутера;
3. Потврду о контроли квалитета производа;
4. Потврду да Вам произвођач даје најбоље услов.

Ради Ваше сигурности, проверите да ли је уписан серијски број на Rainbow уређају на месту приказаном на слици поред. Ни један нови Rainbow уређај не може бити продат без овог броја. Ако овај број недостаје, Rexair не прихвата никакве рекламације као што су порекло, старост или стање у коме се уређај налази. Ако ваш Rainbow нема серијски број, будите љубазни и обратите се нашем потрошачком сервису на телефон: (248) 643-7222, пошаљите факс: (248) 643-7676 или пишите: Rexair, 50 W. Big Beaver Road, Suite 350, Troy, Michigan 48084 U.S.A.

Ради Ваше сигурности упишите серијски број у простор испод. Сачувајте ове информације ради будућих контаката.



Ваш ауторизовани Rainbow дистрибутер

(Штампаним словима)

Име: _____

Адреса: _____

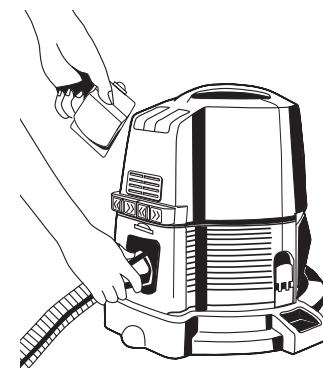
Град/Држава/Поштански број: _____

Телефон: _____

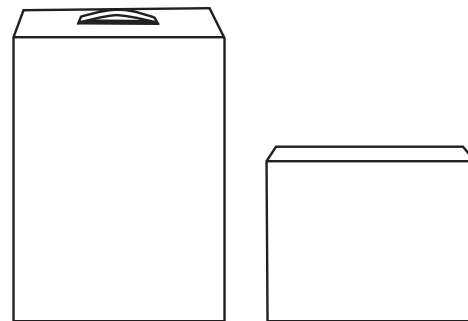
Потпис продавца: _____

Серијски број: _____

Конфигурација Rainbow® система за чишћење и речи Rainbow®, RainbowMate® и Rexair® су регистровани заштитни знаци фирме Rexair, Troy, Michigan U.S.A.



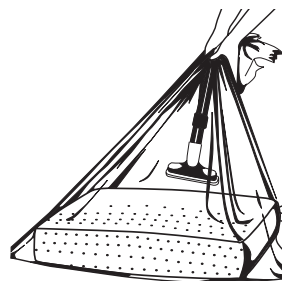
ПРСКАЛИЦА: Rainbow прскалица причвршћује се на цеви Rainbow-а и употребљава за прскање инсектицида, растопина против мољаца, итд. Такође се користи за прскање текућих вештачких гнојива или наводњавање кућних биљака. Кад је желите употребити, једноставно је причврстите на цев са савијеном дршком и прикључите цев на издувни отвор Rainbow-а.



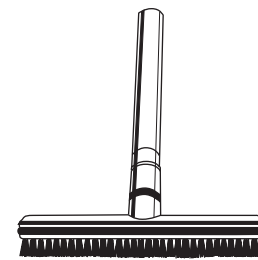
RAINBOW ПАКОВАЊА:

Deluxe паковање укључује следеће елементе: 3,78-литрена посуда за воду, џогер (squeegee) за под, Rainbow прскалица, пакет мириса, ташна Aerofresh, Rainbow деодорајзер и освеживач ваздуха и концентрат средства за чишћење пода.

Специјално паковање укључује следеће елементе: Rainbow прскалица, пакет мириса, ташна Aerofresh и Rainbow деодорајзер и освеживач ваздуха.



ПЛАСТИЧНА ВРЕЋА: Ова врећа је довољне величине да се у њу могу сместити и највећи тапацирани или обични јастуци. На тај начин помаже код уклањања устајалог и прашњавог ваздуха и замењује га са опраним и свежим ваздухом. Употреба: прикључак за мебл наслоните на површину коју чистите и обухватите пластичном врећом око криве цеви (види слику) и уклоните устајали и прашњав ваздух из јастука. Када извучете сав ваздух тада не скидајући кесу са цеви пребаците цево са усисног на издувни отвор да би у Ваш јастук ушао чист водом опран ваздух из Rainbow-а.



ПОДНИ SQUEEGEE:

Нови Rainbow џогер за брисање пода омогућава ефикасно чишћење Вашег линолеума и плочица без квашења Ваших руку. Користите га са Rainbow детерџентом за чишћење пода да бисте чистили са минималним напором.

ДОДАТНА ОПРЕМА ПО ЖЕЉИ ЗА RAINBOW

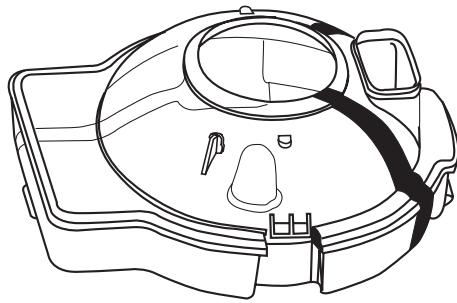
УПОЗОРЕЊЕ:

Rainbow спреј не смеће никако користити са било којом врстом запаљиве течности. Обавезно се придржавајте произвођачког упутства.

Контактирајте вашег ауторизованог Rainbow дистрибутера да би добили информације о овим корисним деловима за Rainbow.

ДОДАТНА ОПРЕМА ПО ЖЕЉИ ЗА RAINBOW

Контактирајте вашег ауторизованог Rainbow дистрибутера да би добили информације о овим корисним деловима за Rainbow.



3,78 ЛИТ. ПОСУДА ЗА ВОДУ: Rainbow 3,78 литарска посуда за воду је погодна за «велике» послове чишћења. Већа посуда за воду уклапа се у стандардно Rainbow постоље – колица и дуплира капацитет чишћења Rainbow уређаја. Идеална је за велике домове и «прекомерне» послове чишћења.

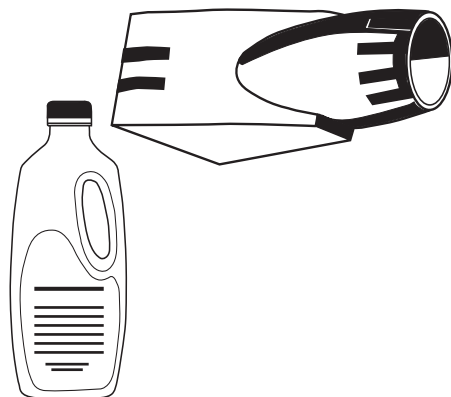


RAINBOW ПАКОВАЊЕ МИРИСА: Унесите пријатан и освежавајући мирис пролећног врта у Ваш дом са Rainbow мирисима. Разноврсно одабрани мириси ће испунити Ваш дом пријатном аромом дивних мириса док чистите. Такође, на располагању су четири разноврсна мириса у паковању. Контактирајте Вашег регистрованог дистрибутера.



RAINBOW ДЕОДОРАЈЗЕР И ОСВЕЖИВАЧ ВАЗДУХА: Сипајте Rainbow деодорајзер и освеживач ваздуха у количини од два затварача са боце у посуду са водом и сви непријатни мириси из просторије ће бити апсорбовани, као што су мирис рибе, дувана, купуса, боје, итд. док чистите. Садржај 0.94 литра.

RAINBOW ДЕТЕРЏЕНТ ЗА ПОД: Rainbow детерџент за прање пода је идеалан за потпуно прање линолеума или плочица. Направите сапуницу са одговарајућом количином детерџента и почните са радом. Садржај 0.94. литра.



REXAFOAMER: Rainbow Rexafoamer прикључак од течног шампона прави суву пену. Ваше стазе и теписи могу бити шампонирани јефтино, професионално и у кући.

REXAFOAMER ДЕТЕРЏЕНТ: Rexafoamer детерџент брзо уклања ружне мрље са стазе и тепиха. Није потребно напорно трљање. Чисти потпуно, суши брзо. Садржај 0,94 литра.

УПОЗОРЕЊЕ:

Да бисте умањили ризик од пожара, електричног удара или повреде:

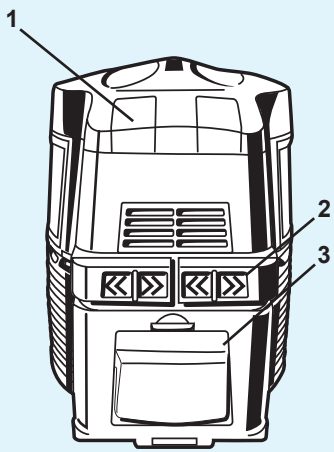
- 1 Контрола одраслих је увек неопходна када је у употреби неки уређај у близини деце. Не дозволите да Ваш Rainbow буде употребљен као играчка или да ради без Ваше контроле у било које време.
- 2 Искључите Rainbow из струје када није у употреби. Искључите га на прекидачу пре него што утикач на каблу извучете из струје. Искључење уређаја из струје се врши искључиво потезањем утикача на електричном каблу. Немојте вући уређај помоћу кабла, не користите кабал за ношење уређаја, не затварати врата преко кабла или га оштетити оштрим ивицама или угловима. Немојте прелазити апаратом преко кабла. Држите кабал далеко од извора топлоте. Не користите уређај са оштећеним каблом или утикачем.
- 3 Ово је веома снажан професионални уређај који може да узрокује електромагнетске сметње. Молимо Вас да се за све специјалне захтеве у вези прикључивања на електрично напајање обратите своје локалном предузећу за комуналне услуге.
- 4 Не остављајте уређај укључен у струју. Искључите Rainbow из струје када га не користите и пре одржавања.
- 5 Ако је Ваш Rainbow неисправан немојте покушавати да га користите. Ако Ваш Rainbow уређај не ради као што треба зато што је пао или је оштећен или је остао напољу или је пао у воду, однесите га Вашем Rainbow дистрибутеру на сервисирање.
- 6 Уређај или његово црево немојте чистити пре него што Rainbow искључите на прекидачу и утикач кабла извучете из струје.
- 7 Не смете га повезивати са утичницом која је направљена за сијалице или употребити продужне каблове.
- 8 Немојте користити Rainbow за чишћење канализације. Ако природни гас (настао распадањем органских материја) уђе у Rainbow, може изазвати експлозију.
- 9 Немојте се никада ухватити за металну судоперу или цев за хладну или топлу воду једном руком док другом додирујете металне делове неког електричног уређаја или га укључујете. Ваше тело може да спроведе струју до земљења. Такође, влажне руке могу знатно повећати овај ризик. Немојте руковати утикачем или уређајем са влажним рукама.
- 10 а) Немојте стављати никакве предмете у отворе уређаја. Немојте га користити са блокираним отворима. Очистите га од прашине, длака или било чега другог што може смањити проток ваздуха; б) Држите косу, непричврштене делове одеће, прсте и све делове тела даље од отвора уређаја и његових покретних делова; ц) Будите додатно пажљиви када користите уређај на степеницама.
- 11 Немојте усисавати било шта што гори или се дими као што су цигарете, шибице или врели пепео; немојте га користити за скупљање запаљивих или експлозивних течности као што је бензин или га користити у просторијама где исте могу бити присутне.
- 12 Овај уређај је изведен са дуплом изолацијом. Користите само оригиналне резервне делове. Погледајте упутство за сервисирање дупло изолованих уређаја.
- 13 Rainbow је снабдевен сигурносним прекидачем који спречава рад апарата ако посуда за воду није добро причврштена. **НЕМОЈТЕ ИГНОРИСАТИ ОВО ВАЖНО ПРАВИЛО СИГУРНОСТИ.**
- 14 **УПОЗОРЕЊЕ:** Да би се смањило ризик од електричног удара, **НИКАДА** не користите електрично црево (испоручено уз Power Nozzle) за сакупљање воде или других течности. **УПОЗОРЕЊЕ:** **ДА БИ СЕ СМАЊИО РИЗИК ОД ЕЛЕКТРИЧНОГ УДАРА, УРЕЂАЈ УПОТРЕБЉАВАТИ САМО У УНУТРАШЊИМ ПРОСТОРИЈАМА.**
- 15 **За смањење ризика електричног удара овај уређај има поларизовани утикач (један му је крак шири). Тај утикач пристаје у поларизовану утичницу на само један начин. Ако у утичницу не пристаје, окрените га. Ако не пристаје ни тада, контактирајте квалификованог електричара да Вам инсталира исправну утичницу. Ни у ком случају немојте да утикач покушате подесити.**
- 16 Електричне каблове типа «Y» мора променити ауторизовани дистрибутер Rainbow-а. Ако је кабел оштећен, угасите Rainbow и искључите га из утичнице.

ВАЖНЕ НАПОМЕНЕ ЗА БЕЗБЕДАН РАД

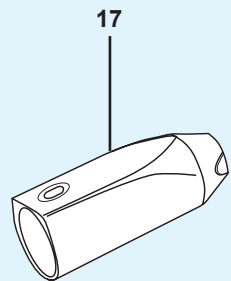
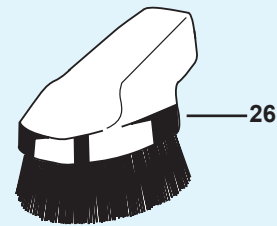
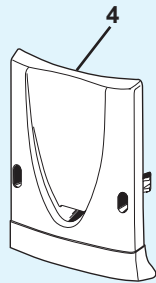
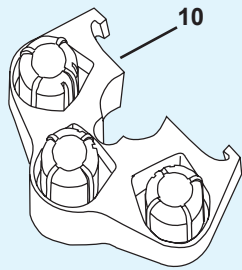
Да би се смањило ризик од пожара, удара електричне струје или повреде при коришћењу електричног апарата, требају се увек поштовати следећи савети:

ЧУВАТИ ОВО УПУТСТВО

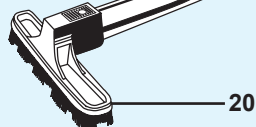
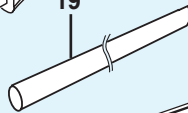
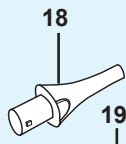
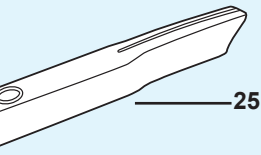
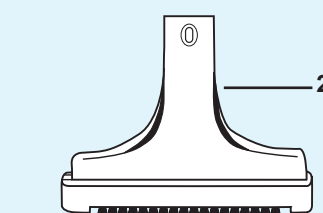
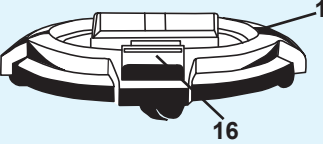
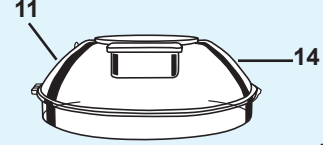
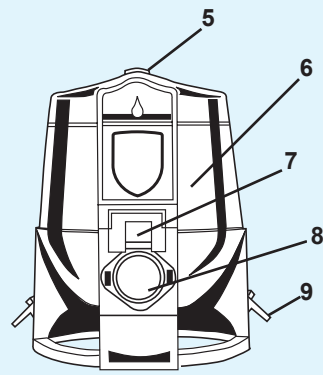
ИСКЉУЧИВО ЗА УПОТРЕБУ У ДОМАЋИНСТВУ



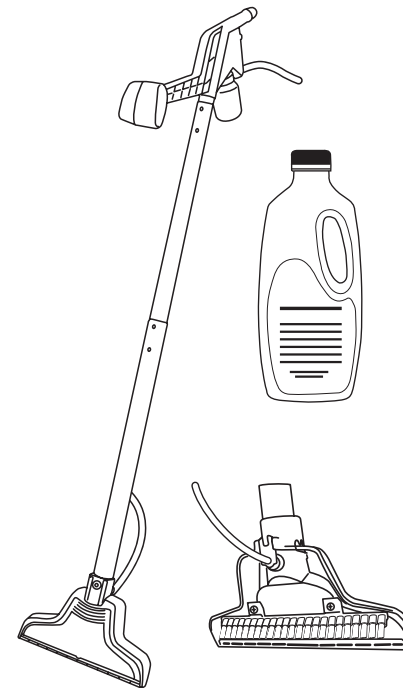
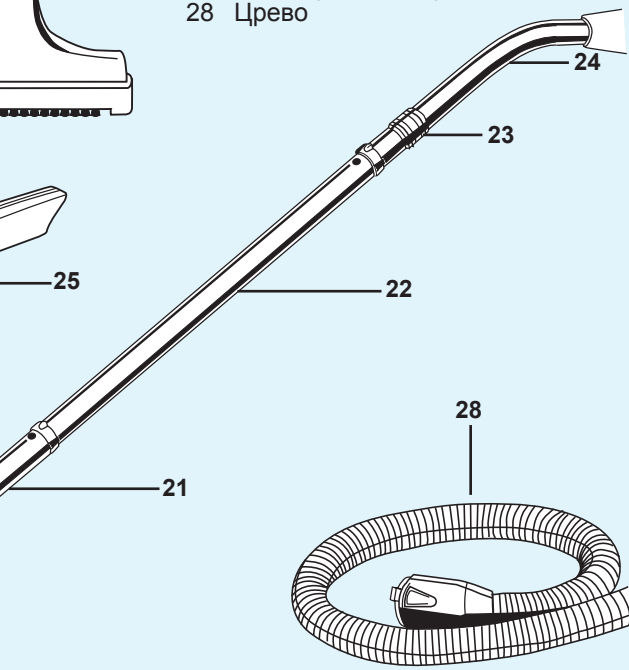
ПОГЛЕД СА ЗАДЊЕ СТРАНЕ



3

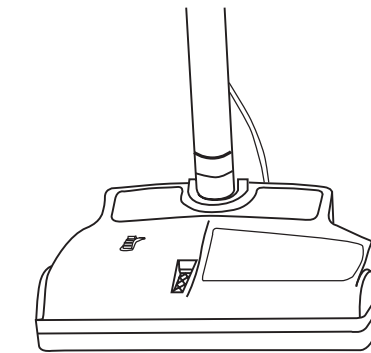


- 1 Главни прекидач
- 2 Носач електричног кабла
- 3 Поклопац отвора за излаз ваздуха
- 4 Адаптер за улаз ваздуха
- 5 Рукохват
- 6 Погонска јединица
- 7 Утичница за Power Nozzle
- 8 Отвор за улаз ваздуха
- 9 Копче – држачи посуде за воду
- 10 Носач прикључака
- 11 Стубић за активирање аутоматског прекидача
- 12 Навртка сепаратора
- 13 Сепаратор
- 14 Посуда за воду
- 15 Колица
- 16 Копча на колицима
- 17 Тело прикључка за надувавање
- 18 Писак за надувавање
- 19 Продужни наставак за чишћење неприступачних места
- 20 Четка за чишћење пода и зидова
- 21 Доња крива цев
- 22 Права цев
- 23 Прстен за регулисање протока ваздуха
- 24 Крива цев са рукохватом
- 25 Прикључак за чишћење неприступачних места
- 26 Четка за чишћење прашине
- 27 Прикључак за чишћење тапацираних површина
- 28 Црево

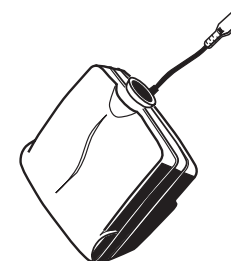


AQUAMATE: AquaMate систем за прање тепиха омогућава Вам да постигнете професионалне резултате без плаћања професионалне цене. AquaMate течност за прање тепиха комбинује чишћење, деодоризирање, заштиту и освежавање уз лако руковање и одличне резултате чишћења. Садржај 0,94 литра.

RAINBOWMATE: За површине где је чишћење отежано као што су: тапациране степенице, наслони тапацираног намештаја, седишта аутомобила... RainbowMate поседује електричну-моторну четку којом постиже максималне резултате приликом чишћења. За рад треба електрично црево (долази са Power Nozzle).



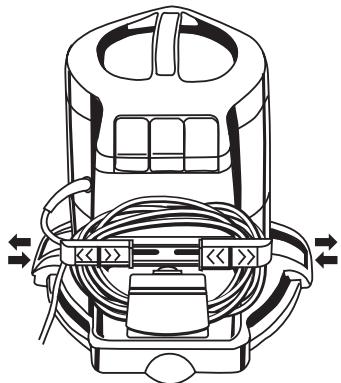
RAINBOW POWER NOZZLE: Power Nozzle додатно повећава већ постојеће високе ефекте чишћења Rainbow уређаја помоћу електричне ротационе четке. Четка својим брзим окретањем рашчешљава длаке, конце или власи и омогућава лако усисавање и најдубље прљавштине у Rainbow посуду са водом. Повезује се брзо и једноставно са Rainbow уређајем и омогућава дубинско усисавање чак и тепиха са дугачком и чупавом длаком, где их прво рашчешљава, а затим и чисти. Потпуно моторизован Power Nozzle је лак за употребу, снажан и мале тежине.



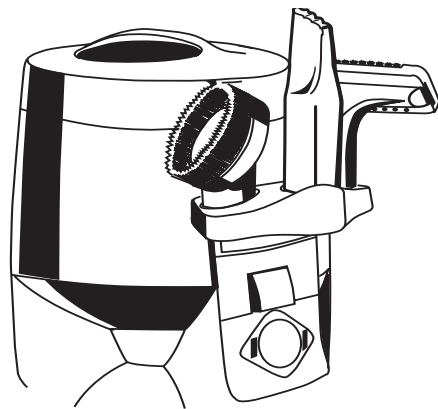
ДОДАТНА ОПРЕМА ПО ЖЕЉИ ЗА RAINBOW

УПОЗОРЕЊЕ: да би се смањило ризик од електричног удара, не користити Power Nozzle на влажним површинама.

Контактирајте вашег ауторизованог Rainbow дистрибутера да би добили информације о овим корисним деловима за Rainbow.

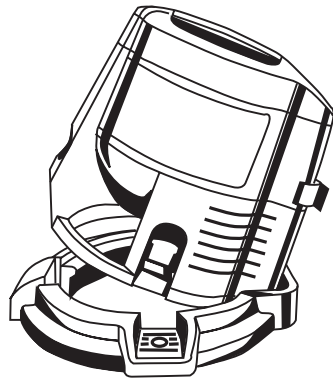


RAINBOW НОСАЧ КАБЛА: Прикључак за гајтан Rainbow-a је на стражњем делу машине. Помичне и непомичне куке на поклопцу отвора за издув га држе кад га не употребљавате. Кад гајтан желите употребити, једноставно прстима размакните куке (погледајте илустрацију) и гајтан је приступачан.

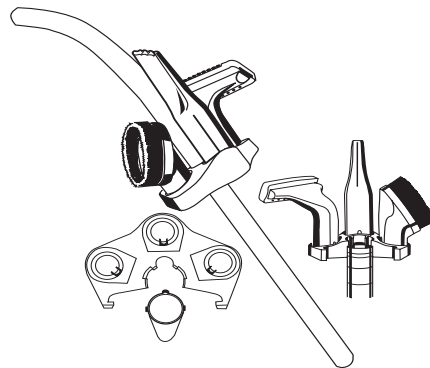


НОСАЧ ПРИКЉУЧАКА (ЦЕВИ): Носач прикључака је елемент намењен за приручно одлагање четке за тапацирани намештај, прикључка за неприступачна места и четке за прашину. Поставља се изнад усисног отвора уређаја, тако што се убаци у клизач на уређају и навуче притиском надоле (види слику). Прикључци се постављају у лежишта на носачу. За ослобађање носача прикључака довољно га је повући нагоре.

Носач прикључака може бити постављен и на правим цевима Rainbow-a и Power Nozzle-a. На праву цев која има пластични прстен на горњем крају ставити одозго носач прикључака. Потом га забравити притиском надоле док се не нађе у прстену. Тада се саставе остале цеви. Расклапање: Одвојите цеви и повуците носач прикључака од цеви са предње стране.

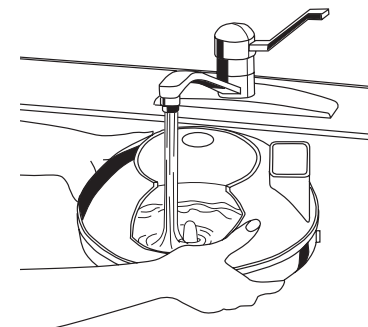


ПОСТАВЉАЊЕ RAINBOW-a У КОЛИЦА: Постављање Rainbow-a у колица врши се тако што се предњи део благо уздигне, а језичак на задњем делу Rainbow-a убаци испод језичка на задњем делу колица. Ножна копча са предње стране колица закључава Rainbow у том положају. Да бисте одвојили уређај, притисните ногом копчу и подигните уређај са колица тако што ћете га благо нагнути уназад и повући нагоре.



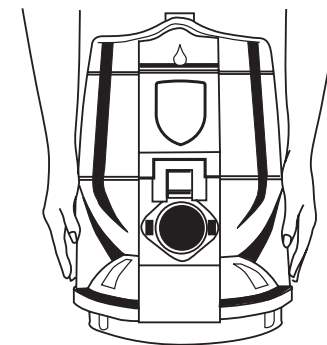
1 ПУЊЕЊЕ ПОСУДЕ ЗА ВОДУ:

Напуните резервоар за воду хладном водом из славине док не досегне врх свода на дну резервоара. **НИКАД НЕ ПУНИТЕ ВОДОМ ПРЕКО ВРХА ТОГ СВОДА.** Кад постане муљевита од влакнастих пахуљица и прљавштине, посуду за воду испразните и напуните чистом водом. Како бисте, док чистите, ваздух максимално освежили, додајте Rainbow деодорајзер за освежавање.

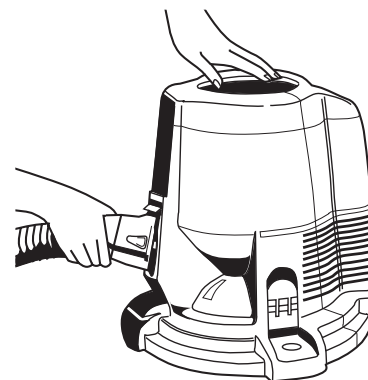


2 ПОВЕЗИВАЊЕ ПОСУДЕ СА ПОГОНСКОМ ЈЕДИНИЦОМ:

Ставите погонску јединицу на посуду за воду тако да усисник ваздуха на уређају буде изнад отвора за пролаз ваздуха на посуди за воду. Намакните обе копче на обод посуде за воду и стисните их. **НАПОМЕНА: Уређај НЕЋЕ функционисати уколико посуда за воду није на свом месту и добро причвршћена копчима.**

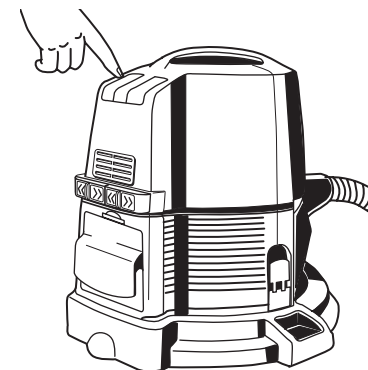


3 Уметните спојницу црева у отвор за улаз ваздуха док не цокне. Ако црево желите одвојити, притисните квачице и извучите га из уређаја.



4 УКЉУЧИТЕ ЕЛЕКТРИЧНИ КАБЕЛ У УТИЧНИЦУ:

Укључите електрични кабел у утичницу. Померите прекидач на положај «велика брзина» (>>). Одаберите тај положај за нормално чишћење. Да Rainbow угасите, померите прекидач на «ИСКЉУЧЕНО»(O).



КОРИШЋЕЊЕ RAINBOW УРЕЂАЈА

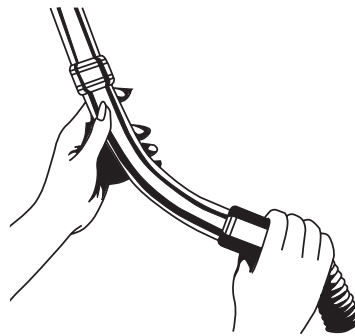
УПОЗОРЕЊЕ

Због опасности од електричног удара, сваки електрични уређај мора бити употребљен према упутству. Не сме бити недозвољене употребе било ког електричног уређаја. Електрични удар или кратки спој се може догодити било где, где је присутна струја. Са било којим електричним уређајем, ако његов корисник није у контакту са уземљењем, не постоји генерално озбиљан ризик. Али ако корисник стоји на земљи, на бетону или у влажној просторији, постоји могућност струјног удара. Због тога користите Rainbow само на начин описан у овом упутству.

Погледајте **ВАЖНА БЕЗБЕДНОСНА УПУТСТВА** на страни 2. Ово се, наравно односи на било које коришћење струје и електричних уређаја који могу изазвати кратки спој.

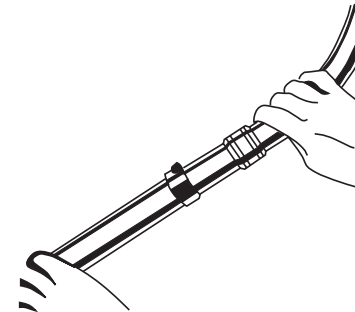
5 ПОСТАВИТЕ ПРАВУ ЦЕВ НА ГОРЊУ ЗАКРИВЉЕНУ ЦЕВ:

Притисните меки крај црева преко хрпта цеви са савијеном дршком и прстеном за регулисање тока ваздуха док «ЦОКТАЊЕМ» не седне на место.



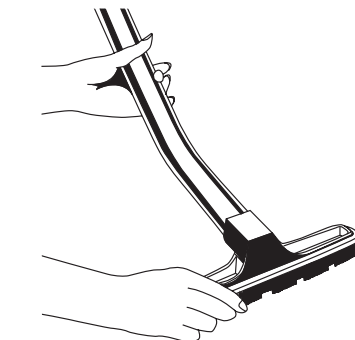
6 СПОЈИТЕ ПРАВУ ЦЕВ И ЗАКРИВЉЕНУ ЦЕВ СА РУЧКОМ:

Спојите праву цев и криву цев са рукохватом на начин да се брадавица криве цеви забрави у отвору на правој цеви.

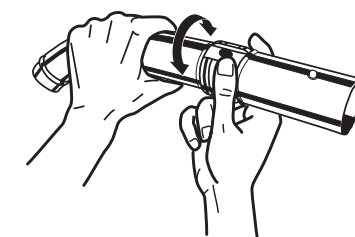


7 СПОЈИТЕ ПРАВУ ЦЕВ И ДОЊУ ЗАКРИВЉЕНУ ЦЕВ:

Затим на исти начин повежите праву цев и доњу криву цев на коју је склопљена четка за под и зидове.



8 Подесите снагу усисавања помоћу контролног прстена на врху криве цеви са рукохватом. Затварањем отвора са контролним прстеном добија се пуна снага усисавања. Да бисте смањили снагу усисавања, отворите контролни прстен, тако да отвор на кривој цеви буде слободан. Подешавајте га по потреби за различите начине чишћења.



ПРОБЛЕМ	МОГУЋИ УЗРОК	МОГУЋЕ РЕШЕЊЕ
Уређај не ради.	Филтер отвора за улаз ваздуха је запушен прљавштином.	Потпуно уклоните прљавштину.
	Није чврсто укључен у утичницу.	Уређај чврсто прикључите или покушајте неку другу утичницу.
Слабо усисава.	Rainbow није исправно причвршћен за посуду за воду.	Проверите да ли су квачице на посуди за воду учвршћене.
	Аутоматски прекидач за заштиту мотора је искочио.	Угасите Rainbow. Оставите га тако два секунда. Изнова га упалите.
	Дефектни кабел, прекидач или уређај.	Назовите свог дистрибутера Rainbow-а или сервисни центар Rainbow-а.
Извацује прашину.	Уређај је неисправно постављен на посуду за воду.	Проверите да уређај исправно седи на посуди за воду и да је за њу причвршћен.
	Запушено црево, цев, прикључни део или Power Nozzle.	Уклоните сметње из запушеног дела.
	Неправилан положај прстена за регулисање тока ваздуха.	На савијеној цеви подесите положај прстена за регулисање тока ваздуха.
	ХЕПА неутрализатор треба сервисирати или заменити новим.	Скините ХЕПА неутрализатор и очистите га или замените новим.
Вода у посуди за воду се много пени.	Уређај је подешен да ради споро.	Померите прекидач на велику брзину.
	Сепаратор је запушен или прљав.	Извадите сепаратор и очистите га.
	Низак ниво воде у посуди за воду.	Напуните водом до исправног нивоа.
Плеснив задах.	Препрљава вода у посуди за воду.	Замените чистом водом.
	Рупа у ХЕПА неутрализатору.	Назовите свог дистрибутера Rainbow-а или сервисни центар Rainbow-а да га замени.
Уређај је врућ кад ради, а осећа се мирис врућине или горења.	Сапуњаво загађење у посуди за воду.	Замените чистом водом.
	Високи ниво воде у посуди за воду.	Испразните посуду за воду и напуните је до исправног нивоа.
	Посуда за воду није после употребе била испражњена и очишћена.	Очистите посуду, а кад је користите додајте дезодоранс за освежавање ваздуха.
Другачији звук, бука и вибрације.	Сепаратор је запушен или прљав.	Извадите сепаратор и очистите га.
	Уређај је био остављен на посуди за воду.	Немојте уређај остављати на посуди за воду.
Уређај је врућ кад ради, а осећа се мирис врућине или горења.	Запушено црево, цев, прикључни део или Power Nozzle.	Уклоните сметњу из запушеног дела.
	Уређај није исправно постављен на посуду за воду.	Проверите да је уређај исправно постављен и причвршћен за посуду за воду.
Другачији звук, бука и вибрације.	Сепаратор је запушен или прљав.	Извадите сепаратор и очистите га.
	Ниво воде је изнад врха избочине у средини посуде за воду.	Посуду испразните и напуните до исправног нивоа.

РЕШЕЊА МОГУЋИХ ПРОБЛЕМА

НАПОМЕНА: Ако претходна упутства не реше проблем успешно, назовите Вашег ауторизованог Rainbow дистрибутера.

БРИГА И ОДРЖАВАЊЕ

НЕ СТАВЉАЈТЕ РЕЗЕРВОАР ПРЕКО RAINBOW-А ПРИ СКЛАДИШТЕЊУ.

НЕ ПУШТАЈТЕ У РАД RAINBOW БЕЗ СЕПАРАТОРА.

ПАЖЊА:

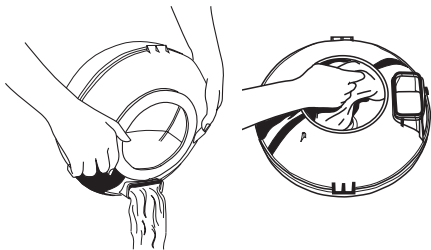
Rainbow посуда за воду неће зауставити материјале који су отпорни на процес влажења воде укључујући уљана или масна једињења (чађ, pepeo) и материјале у праху (керамичка прашина, гипс или креч, пудер, зид без малтера). Не употребљавајте Rainbow за сакупљање у близини неких агресивних или отровних материја.

СЕРВИСИРАЊЕ

СЕРВИСИРАЊЕ АПАРАТА СА ДУПЛОМ ИЗОЛАЦИЈОМ – Код апарата са дуплом изолацијом су обезбеђена два система изолације уместо уземљења. Апарати са дуплом изолацијом немају потребе за уземљењем. За сервисирање таквих апарата потребна је велика опрезност и познавање ових система, и због тога све интервенције морају бити обављене искључиво од стране квалификованих и специјализованих стручњака Rainbow сервиса. Делови апарата са дуплом изолацијом који су за замену морају бити замењени оригиналним деловима. Сви апарати са дуплом изолацијом су означени речима “DOUBLE INSULATION” или “DOUBLE INSULATED”. Апарат у том случају може бити обележен специјалним симболом (квадрат у квадрату). Свака поправка осим чишћења уређаја мора бити обављена од стране ауторизованог Rainbow сервиса.

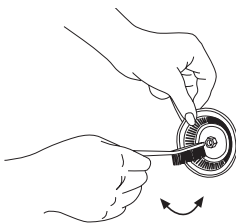
1 ПРАЖЊЕЊЕ ПОСУДЕ ЗА ВОДУ / ЧИШЋЕЊЕ ПОСУДЕ ЗА ВОДУ:

Увек скините, испразните и оперите резервоар за воду када завршите са чишћењем. Овим се избегавају развијање непријатних мириса, развој бактерија и стварање скраме у резервоару. Оперите добро посуду за воду, исперите је на крају и потпуно осушите.



2 СКИДАЊЕ И ЧИШЋЕЊЕ СЕПАРАТОРА:

За најбољи учинак сепаратор често чистите. Ако треба, кључем или одвијачем олабавите навртањ којим је сепаратор причвршћен на погонску осовину. Навртањ олабавите окретањем супротно од смера казаљке на сату. Увек вратити сепаратор одмах после његовог чишћења (притегнути га само руком). Ни у ком случају не користити уређај без сепаратора.

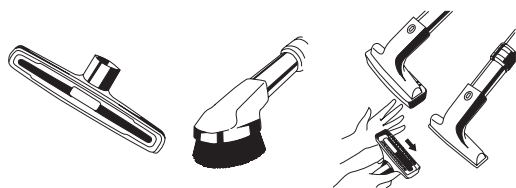


3 ЧИШЋЕЊЕ ДОДАТАКА:

ЧЕТКА ЗА ПОД И ЗИДОВЕ: Брзо чистите отвореним крајем Rainbow црева док је Rainbow укључен; или скините заштитну оплату за намештај и скините четку са држача. Оперите четку топлом водом и сапуном и вратите је на место када се осуши тако да део с перлицама заштитне оплате буде горе.

ЧЕТКА ЗА ПРАШИНУ: Оперите је у топлој сапуници и оставите да се осуши.

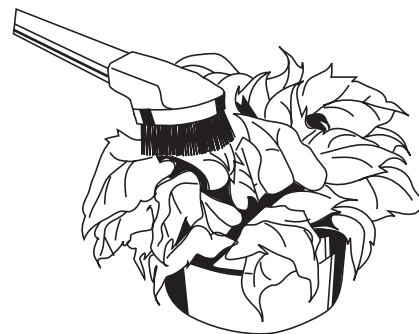
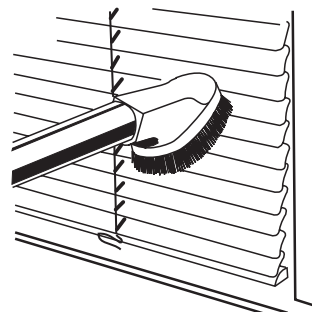
ДОДАТАК ЗА ТАПАЦИРУНГ: Брзо чистите отвореним крајем Rainbow црева док је Rainbow укључен; или повуците основу четке и скините је са црева, а затим оперите у топлој сапуници. Вратите је на црево када се осуши.



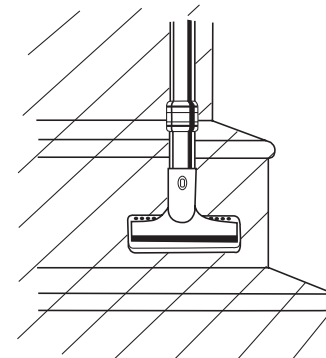
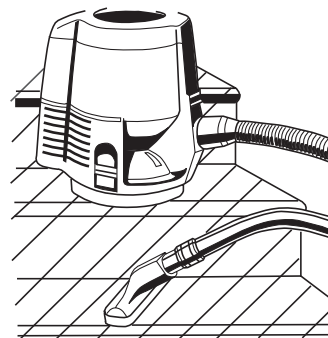
Одабир одговарајућег додатка

Додаци Вам омогућавају да очистите површине изнад нивоа пода и да досегнете области које је тешко очистити.

А RAINBOW ЧЕТКА ЗА ПРАШИНУ: Четка за праšину је идеална за чишћење абажура, венецијанера, ролетни, опшивки, видео-рекордера, музичких уређаја, итд. Поставите четку на праву цев или на горњу закривљену цев и причврстите је блокадом дугмета. Користите је при максималном протоку ваздуха (регулатор протока ваздуха је потпуно затворен) за максимални ефекат чишћења.

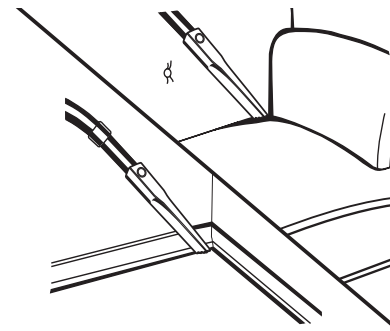


В RAINBOW ДОДАТАК ЗА ТАПАЦИРАНИ НАМЕШТАЈ: Додатак за тапацирани намештај чисти софе, столице, драперије, степенице обложене тепихом, стубе, мадраце, јастуке, ћебад, полице ормана, итд.



С RAINBOW ДОДАТАК ЗА УСКЕ ПРОРЕЗЕ:

Додатком за уске прорезе можете чистити унутрашњост намештаја и између јастука. Њиме се досежу ниски делови дуж опшивки, испод радијатора и између ребара.



КОРИШЋЕЊЕ ДОДАТАКА

ПОДСЕТНИК:

Не заборавите– за чишћење осетљивих предмета, смањите проток ваздуха отварањем контролног прстена на рукохвату цеви. Да спречите огреботине по осетљивим површинама, држите четку чистом тако да је перете млазом воде из црева за поливање.

ПРЕЧИШЋАВАЊЕ ВАЗДУХА

ИЗДУВАВАЊЕ ВАЗДУХА И ЧИШЋЕЊЕ У ОГРАНИЧЕНОМ ПРОСТОРУ

Кад Rainbow употребљавате за чишћење ваздуха, одстраните прикључне делове.

Rainbow може да ради малом и великом брзином.

ПАЖЊА:

Обавезно проверите да ли је писак прописно забрављен јер у супротном може бити издуван из тела прикључка.

ЧИШЋЕЊЕ: Одаберите велику брзину. Кад Rainbow употребљавате за нормално чишћење, одаберите «велику брзину».

ЧИШЋЕЊЕ ВАЗДУХА: Одаберите малу брзину.

Чистач ваздуха – Rainbow чисти ваздух који дишете. Ваздух у просечном дому садржава велике количине прашине, влакнастих пахуљица и других страних твари. Употребљавајте свој Rainbow без прикључних делова један час на дан где год желите. Rainbow прашину из ваздуха уклања и утапа у води.

Овлаживач ваздуха – Зими ваздух у просечном дому често постане пресув. Употребљавајте свој Rainbow без прикључних делова да овлажи ваздух који удишете. Дневна употреба Rainbow-а ће Вам тако помоћи у одржавању праве влажности.

Уређај за дезодорисање/аромизатор – Ако у воду Rainbow-а који ради без прикључних делова додате неколико капи Вашег омиљеног мириса Rainbow-а или Rainbow дезодоранса за освежавање ваздуха, ваздух ће брзо бити освежен, а неугодни домаћински мириси ће нестати.

Вапоризатор – У резервоар за воду Rainbow-а ставите неколико капи препарата за удисање. Пустите да уређај ради без прикључних делова и дубоко удишите.

ИЗДУВАВАЊЕ ВАЗДУХА И ЧИШЋЕЊЕ У ОГРАНИЧЕНОМ ПРОСТОРУ:

Овај јединствени Rainbow прикључак даје две значајне могућности корисницима: дување ваздуха и чишћење неприступачних места.

Rainbow прикључак за дување ваздуха (писак) је идеалан за надување лопти за плажу, балона, разних играчака и ваздушних душека.

Део **Rainbow-а за чишћење тесних простора** је идеалан за чишћење површина које је тешко досегнути, као што су спирале фрижидера и простори иза и испод кућних уређаја, ормана или другог намештаја. Продужетак црева за чишћење може да се употребљава на два начина: за усисавање или за надување (погледајте илустрацију).

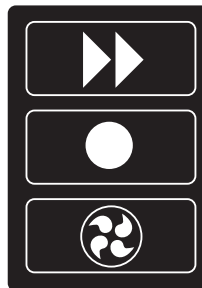
Rainbow адаптер за улаз ваздуха се употребљава да би смањио буку ваздуха из улазног отвора. Саветује се употреба адаптера за улаз ваздуха када се уређај употребљава за дување. Једноставно ставите овај адаптер у отвор за улаз ваздуха пре употребе Rainbow-а за дување.

УПУТСТВО ЗА УПОТРЕБУ: Пре коришћења Rainbow-а за дување скините поклопац са отвора за излаз ваздуха са задње стране уређаја. Поставите црево на отвор за излаз ваздуха. На другом крају црева поставите Rainbow криву цев са рукохватом на коју сте причврстили тело прикључка. Обезбедите ову везу брадавицом на цеви. Затим се писак убаци у тело прикључка и закрене 1/2 круга у смеру супротном од казаљке на сату да би се забравио. Усмерите радни елемент за дување ваздуха у предмет који желите да надувате и укључите Rainbow. Такође, поставите адаптер за улаз ваздуха да би се смањила бука из улазног отвора за време ове операције.

ВИСОКА

ИСКЉУЧЕНО

НИСКА

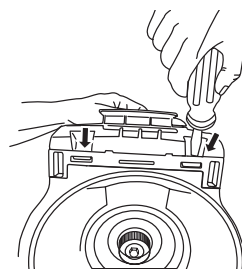
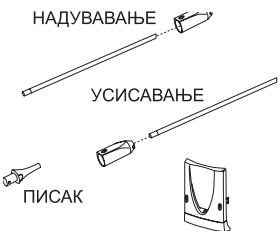


НАДУВАВАЊЕ

УСИСАВАЊЕ

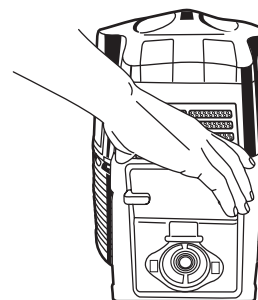
ПИСАК

АДАПТЕР ЗА УЛАЗ ВАЗДУХА



1 СКИНИТЕ СТРАЖЊУ ПЛОЧУ:

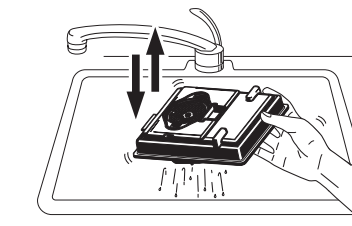
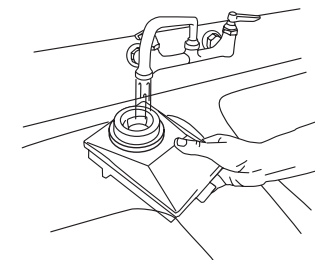
Користећи одвијач потисните нагоре два засуна на дну стражњег панела машине те панел одстраните. Држећи га померите доњи део панела према себи.



2 ОДСТРАНИТЕ ХЕПА НЕУТРАЛИЗАТОР.

3 ИСПИРАЊЕ ХЕПА НЕУТРАЛИЗАТОРА:

- Ставите загађени ХЕПА неутрализатор у судопер с правокутим решеткастим отвором нагоре.
- Пуните решеткасти отвор ХЕПА неутрализатора хладном водом из славине све док вода не почне излазити из отвора. Пустите да вода тече по ХЕПА неутрализатору отприлике један минут.
- Затворите славину. Преокрените ХЕПА неутрализатор тако да се вода кроз решеткасти отвор цеди у судопер.
- Понављајте кораке б) и ц) све док не видите да је прљавштина која излази из ХЕПА неутрализатора само незнатна. С решеткастим отвором на доле снажно тресите ХЕПА неутрализатор да одстраните сувишну воду.
- Инсталирајте ХЕПА неутрализатор и стражњи панел следећи упутства обрнутим редоследом.



4 СУШЕЊЕ ХЕПА НЕУТРАЛИЗАТОРА:

- Проверите да су враташца вентила извађена из стражњег панела.
- С празним резервоаром за воду ставите Rainbow на руб пешкира или тканине која лако упија воду тако да је страна на којој су враташца вентила Rainbow-а окренута према тканини или пешкиру.
- На предњој страни машине инсталирајте адаптер тока ваздуха да пригушите буку.
- Пустите да Rainbow ради отприлике 1/2 часа да се ХЕПА неутрализатор потпуно осуши.
- За првог дела 1/2-часног сушења, вода од испирања може бити истерана на пешкир или тканину за упијање.
- Кад је ХЕПА неутрализатор сув, ставите натраг враташца вентила.
- Ако, кад је ХЕПА неутрализатор сув, способност чишћења није довољно обновљена, контактирајте свог овлашћеног дистрибутера.

ИСПИРАЊЕ ХЕПА НЕУТРАЛИЗАТОРА

УПОЗОРЕЊЕ:

Искључите Rainbow пре сервисирања. Немојте дозволити да Rainbow ради без Хепа неутрализатора.

ПРИМЕДБА:

Не перите филтар детерџентом или сапуном – употребљавајте смо чисту воду.