

UN MESAJ DE LA REXAIR

Rexair vinde Sistemul de Curățat Rainbow numai Distribuitorilor Autorizați independenți, care au experiență în vânzarea directă la domiciliu. Întrucât Rexair nu-și distribuie produsul prin campanii de reclamă naționale, cunoașterea produsului se realizează cu ajutorul eforturilor individuale ale miilor de "dealeri" în vânzare directă, care, prin demonstrații practice la domiciliu, stârnesc interesul pentru Sistemul de Curățat Rainbow în comunitățile lor locale. Distribuitorii Autorizați independenți care lucrează cu acei dealeri poartă responsabilitatea pentru distribuirea legală și întreținerea Sistemelor de Curățat Rainbow în mod direct prin proprii lor dealeri, sau în mod indirect prin subdistribuitorii independenți și dealerii lor.

De asemenea, Rexair cere fiecărui Distribuitor Autorizat să asigure asistența de service, promptă și de calitate prin rețeaua sa proprie de service sau prin atelierele independente de service responsabile, în acele regiuni în care produsele lui Rexair se vând prin intermediul subdistribuitorilor săi independenți și al dealerilor.

Nu pierdeți numele și adresa dealerului sau distribuitorului de la care ați cumpărat Sistemul de Curățat Rainbow. Luați legătura cu el/ea pentru a cere un sfat privind întreținerea sistemului dumneavoastră de curățat Rainbow, privind termenul de garanție, precum și informații referitoare la atelierul de service cel mai apropiat.

Rexair este o companie extrem de exigentă în alegerea clienților săi direcți, și anume a Distribuitorilor Autorizați. Rexair însă nu deține acorduri sau relații legale cu subdistribuitorii independenți care-și procură produsele direct sau indirect de la un Distribuitor Autorizat, în schimb poate încerca să rezolve orice plângeri ale clienților în legătură cu astfel de subdistribuitorii acționând prin intermediul Distribuitorului Autorizat responsabil. Politica lui Rexair este ca fiecare Distribuitor Autorizat să-și asume răspunderea pentru acțiunile subdistribuitorilor independenți care pot avea drept consecință plângeri ale clienților.

Dacă aveți vreo problemă sau întrebare cu privire la cele expuse mai sus, mai întâi luați legătura cu distribuitorul sau dealerul de la care ați achiziționat sistemul dumneavoastră de curățat Rainbow.

Dacă nu reușiți să luați legătura cu aceștia adresați-vă către Departamentul lui Rexair pentru Deservirea Clienților la adresa indicată mai jos, menționând Numărul de Serie al sistemului dumneavoastră de curățat Rainbow. Departamentul vă va comunica imediat, numele, adresa și numărul de telefon al Distribuitorului Autorizat responsabil de regiunea dumneavoastră. Dacă considerați că nu ați primit nici un ajutor de la Distribuitorul dumneavoastră Autorizat, vă rugăm să ne contactați imediat. Fiecare Distribuitor Autorizat cunoaște răspunderile pe care le are.

Pentru orice informație sau asistență suplimentară scrieți la:

Rexair, 50 W. Big Beaver Road, Suite 350, Troy, Michigan 48084, U.S.A.
(248) 643-7222 sau fax la (248) 643 7676. Puteți vizita Web Site Rexair la:

www.RainbowSystem.com

Rexair, dă distribuitorilor săi autorizați, dar numai lor, o garanție în scris pe patru ani pentru aspiratoarele și accesoriile lor și o garanție pe opt ani pentru motorul și reostatul aspiratorului. Părțile de schimb pot fi livrate noi sau recondiționate la discreția unică a lui Rexair. Aceste garanții nu se referă la uzura obișnuită rezultând de la folosirea articolelor. Cu toate că Rexair, în capacitatea sa de fabricant, nu intră în relații directe cu consumatorul și nu poate livra consumatorului o garanție în scris, legea impune unele responsabilități tuturor fabricantilor producători de articole de larg consum. Articolele nu pot fi defectuoase și în general trebuie să fie potrivite pentru uzul pentru care au fost destinate. Aceste garanții implicite de calitate și potrivire sunt onorate de Rexair. În plus, Rexair cere fiecărui Distribuitor autorizat să transfere consumatorului, prin intermediul garanției în scris proprie fiecărui Distribuitor autorizat, beneficiul garanției pe care Rexair a acordat-o respectivului Distribuitor.

Rexair vinde Rainbow distribuitorilor Rainbow autorizați pentru revânzarea exclusivă de către acești distribuitori și reprezentanții lor în urma unei demonstrații practice la domiciliul potențialilor cumpărători. orice altă modalitate de vânzare este strict interzisă. eventualele produse cumpărate prin altă modalitate de vânzare nu sunt garantate de garanțiile autorizate.



Manualul Posesorului

**Manualul
Posesorului
Modelului E2**

**Vă rugăm să
citiți cu atenție
toate instrucțiunile
înainte de a
folosi aparatul.**

CUPRINS

Măsuri de Protecție Importante	2
Identificarea Părților Componente	3
Utilizarea Vârfului Minicompresorului	4
Asamblarea Țevilor.....	5
Utilizarea Accesoriilor	6
Curățare cu aer / Umflare cu aer și Curățare în Locuri Greu Accesibile	7
Spălarea Neutralizatorului HEPA.....	8
Funcționare și Întreținere.....	9
Depanare.....	10
Caracteristici Rainbow	11
Accesorii Opționale Pentru Aspiratorul Dvs. Rainbow.....	12-14
Mesaj de la Rexair / Garanție Scrisă.....	Capacul Posterior

Stimate cumpărător al unui aparat Rainbow: Bun venit printre membrii familiei mereu crescânde Rainbow!

Cu această cumpăratură a unui produs Rainbow, Dvs. ați făcut o investiție informată. Rexair și-a format o tradiție importantă în domeniul vânzării prin intermediul unor distribuitori autorizați ai unui produs de calitate superioară a cărui tradiție durează de peste 60 de ani deja. Produsul Rainbow se vinde în toate cele 50 state SUS și în peste 70 de țări.

Vă rugăm să contactați distribuitorul Dvs. Rainbow local sau Rexair, Troy, Michigan 48084, U.S.A., dacă aveți nevoie de ajutor, sau vizitați situl Web al lui Rexair la:

<http://www.RainbowSystem.com>

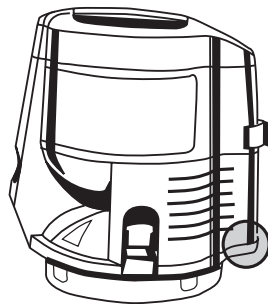
NUMĂR PENTRU GARANȚIA CLIENTULUI

În cadrul programului de Protecție a Clientului Rexair, toate aparatele noi Rainbow primesc un Număr de Serie pentru Protecția Consumatorului după ce trec de Controlul Calității din fabrică. Prin acest număr de serie se asigură:

1. Identificarea dumneavoastră ca proprietar;
2. Identificarea garanției pentru Distribuitorul dumneavoastră;
3. Asigurarea validității controlului de calitate;
4. Asigurarea dată produsului "proaspăt ieșit din fabrică."

Pentru protecția dumneavoastră, verificați dacă numărul de serie este trecut pe Rainbow la locul arătat în schema de alături. Nici un aparat Rainbow nu trebuie vândut fără acest număr. Dacă numărul este absent, Rexair nu răspunde de vechimea, proveniența sau starea aparatului. Dacă lipsește numărul de serie pe aparatul dumneavoastră Rainbow, vă rugăm luați legătura cu departamentul nostru pentru deservirea consumatorilor la (248) 643-7222, sau trimiteți un fax la (248) 643-7676.

Pentru protecția dumneavoastră, scrieți numărul de serie în spațiul de mai jos. Păstrați această informație pentru o consultare ulterioară.



Distribuitorul dumneavoastră local autorizat Rainbow

(vă rugăm scrieți cu litere de tipar)

Nume: _____

Adresa: _____

Județ/Stat/Cod: _____

Telefon: _____

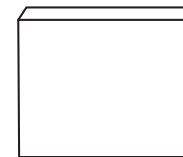
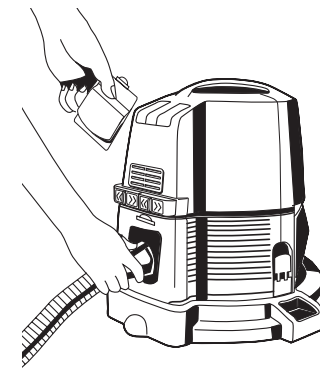
Semnătura Comerciantului: _____

Număr de Serie.: _____

Configurația Sistemului de Curățat Rainbow®, precum și denumirile Rainbow®, RainbowMate® și Rexair® sunt mărci înregistrate ale Rexair, Troy, Michigan USA



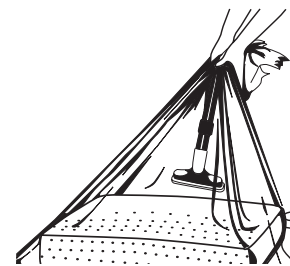
ANSAMBLUL PULVERIZATOR: Ansamblul pulverizator Rainbow poate fi atașat la țevi și folosit pentru a stropi cu insecticide, soluții împotriva moliiilor, ș.a.m.d. Se poate folosi cu îngrășăminte lichide sau simplu cu apă pentru plante casnice. Pentru a folosi Pulverizatorul, simplu puneți-l pe țeava arcuită la mâner și conectați furtunul la orificiul de evacuare a aerului.



SET DE PRODUSE SUPLIMENTARE RAINBOW:

Setul Deluxe cuprinde următoarele articole: Bazin de 3,78 litri, Accesoriu pentru podea, Pulverizator Rainbow, Set parfume, Sac pentru aspirarea aerului, Dezodorizant Rainbow pentru îmborsățarea aerului și Concentrat pentru curățat podele.

Setul special cuprinde: Pulverizator Rainbow, Set parfume, Sac pentru aspirarea aerului, Dezodorizant Rainbow pentru îmborsățarea aerului.



SAC PENTRU ASPIRAREA AERULUI: Dimensiunile acestui practic sac din plastic se adaptează chiar și la pernele mai mari. Introduceți perna în sacul pentru aspirarea aerului. Cu accesoriul pentru tapițerie conectat la capătul mânerului, strângeți sacul în jurul mânerului (vezi schema) și scoateți aerul îmbăcsit și prăfuit al pernei. Fără a scoate punga de pe mâner, scoateți rapid căpăcelul de evacuare și conectați furtunul la orificiul de evacuare a aerului de pe Rainbow în așa fel încât să "umpleți" din nou perna dumneavoastră cu aer curat și parfumat.

PERIE MARE PENTRU PODEA:

Peria Mare Rainbow pentru Podea vă permite să curățați în profunzime linoleumul și faianța fără să vă udați pe mâini. Folosiți Concentratul de curățat podele Rainbow pentru a curăța cu un minim efort.

**ACCESORII
OPȚIONALE
PENTRU
ASPIRATORUL
DVS. RAINBOW**

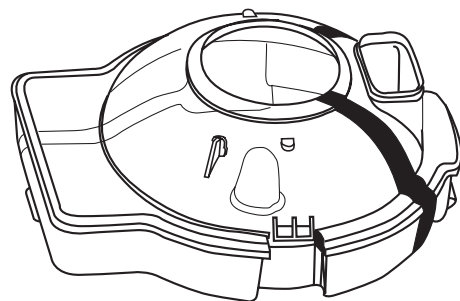
Contactați distribuitorul local autorizat Rainbow pentru informații în legătură cu aceste valoroase accesorii Rainbow.

ATENȚIE:

Pulverizatorul Rainbow nu trebuie să fie utilizat cu lichide inflamabile de nici un fel. Asigurați-vă de respectarea Instrucțiunilor producătorului când folosiți soluții chimice.

ACCESORII OPȚIONALE PENTRU ASPIRATORUL DVS. RAINBOW

Contactați distribuitorul local autorizat Rainbow pentru informații în legătură cu aceste valoroase accesorii Rainbow.



BAZIN DE 3,78 LITRI:

Bazinul Rainbow de 3,78 litri este disponibil pentru operațiuni "mari" de curățenie. Bazinul de apă se așează pe suportul cu roți Rainbow și se dublează capacitatea de curățare a sistemului Rainbow. Este ideal pentru case mari și operațiuni de curățare de "mari proporții."

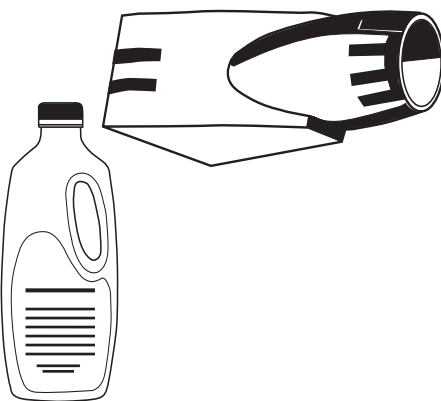


DEZODORIZANTUL RAINBOW ÎMPROSPĂTEAZĂ

AERUL: Două capace din Dezodorizantul Rainbow pentru împăpătarea aerului adăugate în apa din bazinul Rainbow vor neutraliza mirosuri casnice neplăcute cum ar fi cel de pește, tutun, varză, vopsea etc. în timp ce curățați. 0,94 litri

CONCENTRAT PENTRU CURĂȚAT PODELE

RAINBOW: Concentratul pentru curățat podele Rainbow este ideal pentru curățarea completă a linoleumului sau faianței. Împrăștiati Concentratul pentru dușumea în soluția recomandată și lăsați-l să-și facă datoria. 0,94 litri.



DISPOZITIV DE PRODUS SPUMĂ (REXAFOAMER):

Dispozitivul de produs spumă Rainbow produce o spumă "uscată" folosind șampoane lichide. Covoarele și păturile dumneavoastră pot fi spălate cu șampon în mod economic, dar și profesional, direct la dumneavoastră acasă.

ȘAMPON (REXFOAMER):

Cu acest șampon concentrat (Rexfoamer) puteți curăța rapid urmele neplăcute lăsate pe covoare sau pături. Nu este necesar să frecați manual. Curăță în profunzime; se usucă repede. 0,94 litri.



SET DE AROME RAINBOW:

Aduceți în casa dumneavoastră parfumul dulce și proaspăt al unei grădini în floare cu setul de arome Rainbow. O selecție asortată de parfume va umple camerele dumneavoastră de o mireasmă plăcută în timp de curățați. Mai sunt disponibile alte patru seturi cu arome diverse.

ATENȚIE

PENTRU A REDUCE RISCUL DE INCENDIU, ELECTROCUTARE SAU RĂNIRE:

- 1 În cazul în care aparatul este folosit de către copii sau în apropierea acestora se impune o strictă supraveghere. Nu permiteți niciodată ca aparatul Rainbow să fie folosit ca jucărie sau să funcționeze nesupravegheat.
- 2 Scoateți aparatul Rainbow din priză când nu îl folosiți. Închideți aparatul de la întrerupătorul principal înainte de a-l scoate din priză. Țineți ștecherul cu mâna când îl scoateți din priza de perete pentru a evita defectarea cablului, ștecherului sau prizei de curent. Nu folosiți cablul pentru a trage sau ridica aparatul, nu-l folosiți ca mâner, nu închideți ușa peste cablu, nu-l trageți peste colțuri sau margini ascuțite. Nu treceți aparatul peste cablu. Nu țineți cablul aproape de suprafețe fierbinți. Nu folosiți aparatul dacă ștecherul sau cablul sunt defecte.
- 3 Acesta este un aparat profesional de putere înaltă care poate genera interferențe electromagnetice. Vă rugăm să contactați compania Dvs. de energie locală pentru orice cerințe speciale cu privire la conectare.
- 4 Nu lăsați aparatul în priză. Scoateți aparatul Rainbow din priză când nu-l folosiți și înainte de a efectua operațiuni de service.
- 5 Dacă sistemul Rainbow nu funcționează bine, nu încercați să-l folosiți. Dacă aparatul Rainbow nu funcționează cum trebuie, a fost scăpat din mână, deteriorat, dacă a fost lăsat afară, sau dacă a căzut în apă contactați-l pe distribuitorul dumneavoastră Rainbow.
- 6 Nu curățați aparatul și nu desfundați furtunul înainte de a opri sistemul Rainbow și de a scoate ștecherul din priza de perete.
- 7 Nu conectați aparatul la priza de curent a unui corp de iluminat incandescent și nu folosiți prelungitoare electrice.
- 8 Nu folosiți aparatul Rainbow pentru a desfunda drenaje. Dacă gazul din drenaj este aspirat în interiorul aparatului Rainbow, există pericol de explozie.
- 9 Nu atingeți niciodată cu o mână chiuveta de metal sau țevile metalice pentru apă rece sau caldă, în timp ce cu cealaltă mână atingeți părțile metalice ale unui aparat electric, corp de iluminat sau întrerupător. Corpul dumneavoastră ar putea completa un circuit electric cu pământul. În plus, suprafețele de piele umede pot mări cu mai mult acest pericol. Nu manipulați ștecherul sau aparatul cu mâinile ude.
- 10 (a) Nu introduceți obiecte în orificii. Nu folosiți aparatul cu orificiile blocate; îndepărtați praful, scamele, părul sau orice ar putea reduce fluxul de aer; (b) Nu apropiați părul, hainele largi, degetele sau alte părți ale corpului de orificii sau alte piese în mișcare; (c) Aveți mare grijă când folosiți aparatul pentru curățarea scării.
- 11 Nu aspirați nici un obiect care arde sau fumegă, cum ar fi țigări, chibrituri sau scrum fierbinte. Nu aspirați lichide inflamabile sau combustibile, cum ar fi benzina și nu aspirați în zone în care acestea ar putea fi prezente.
- 12 Acest aparat este prevăzut cu dublă izolare. Folosiți numai piese de schimb originale. Vezi instrucțiunile referitoare la întreținerea aparatelor cu dublă izolare.
- 13 Aparatul Rainbow este prevăzut cu un întrerupător de blocare care oprește funcționarea atunci când bazinul de apă nu este fixat corect. **NU ÎNCERCAȚI SĂ IGNORAȚI ACEASTĂ MĂSURĂ DE PROTECȚIE.**
- 14 **ATENȚIE: Pentru a evita riscul de șoc electric, nu folosiți NICIODATĂ furtunul cu cablu electric (livrat cu Bătătorul Electric) pentru a aspira apă sau alte lichide. ATENȚIE: PENTRU A EVITA RISCUL DE ȘOC ELECTRIC – NU FOLOȘIȚI SISTEMUL ÎN AER LIBER.**
- 15 **Pentru a reduce riscul de șoc electric, acest aparat are o fișă de contact polarizată (una dintre lame este mai lată decât cealaltă). Această fișă se va potrivi unei prize polarizate într-un singur mod. Dacă fișa nu se potrivește complet cu priza, întoarceți fișa în cealaltă direcție. Dacă nu se potrivește în continuare, contactați un electrician calificat să instaleze priza corespunzătoare. Fișa nu poate fi alterată în nici un fel.**
- 16 Cablurile de tip "Y" trebuie schimbate de Distribuitorii Rainbow autorizați. Dacă cablul este defect, deconectați comutatorul de pe mașina Rainbow și scoateți-o din priză.

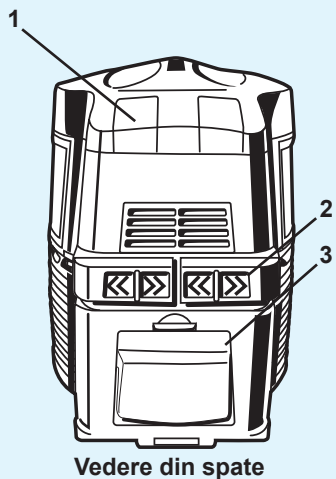
MĂSURI DE PROTECȚIE IMPORTANTE

Pentru a reduce riscul de incendiu, șoc electric sau răniri, în timp ce se utilizează aparate electrice, se vor respecta întotdeauna normele de protecție fundamentale după cum urmează:

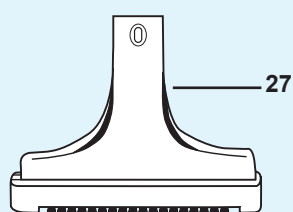
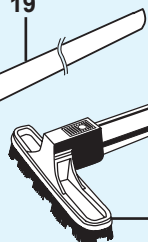
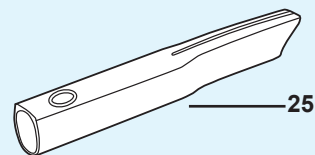
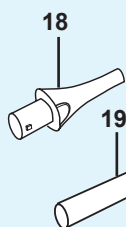
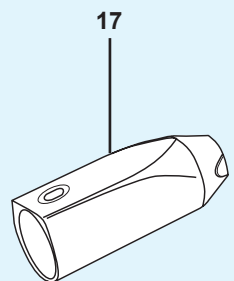
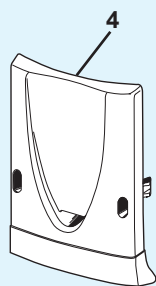
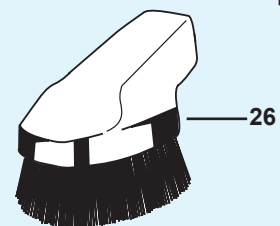
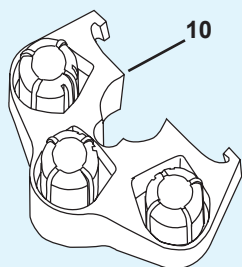
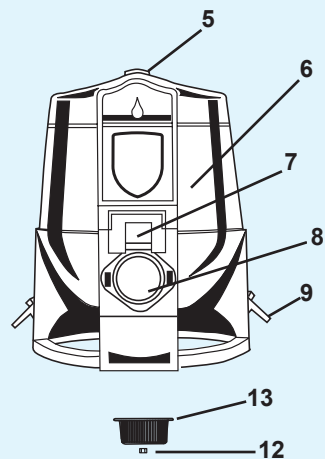
Vă rugăm să citiți cu atenție toate instrucțiunile înainte de a folosi aparatul.

PĂSTRAȚI ACESTE INSTRUCȚIUNI

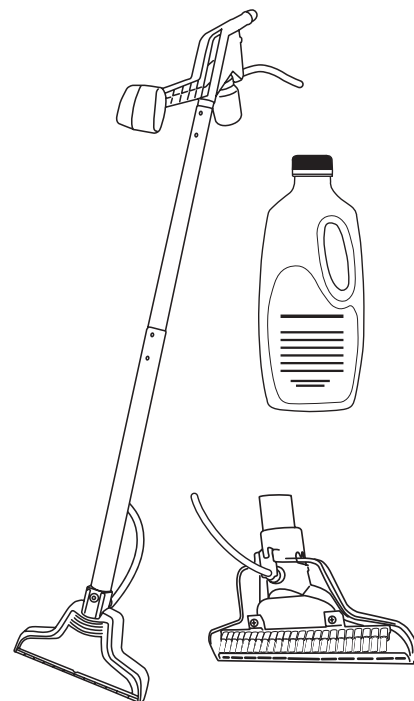
NUMAI PENTRU SCOPURI CASNICE



Vedere din spate



- 1 Înterupător electric
- 2 Suportul pentru cablul electric
- 3 Orificiu de evacuare a aerului
- 4 Adaptor pentru Fluxul de Aer
- 5 Mâner
- 6 Motor electric
- 7 Priză pentru Bătător electric/Capac
- 8 Priză de aer
- 9 Cleme de prindere a bazinului cu apă
- 10 Suport pentru Accesorii
- 11 Suport Activare Dispozitiv de Blocare
- 12 Piuliță pentru conectarea separatorului
- 13 Separator
- 14 Bazin cu apă
- 15 Suport cu roțițe
- 16 Dispozitiv de Blocare al suportului cu roțițe
- 17 Corpul minicompresorului
- 18 Vârful minicompresorului
- 19 Prelungitor
- 20 Perie pentru podea și perete
- 21 Țeavă Inferioară arcuită
- 22 Țeavă dreaptă
- 23 Manșon de control al Fluxului de aer
- 24 Țeavă arcuită la mâner
- 25 Accesoriu pentru curățarea în spații înguste
- 26 Perie pentru praf
- 27 Accesoriu pentru tapițerie
- 28 Furtun

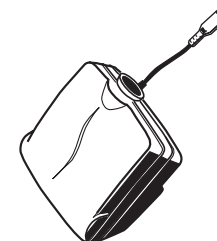


AQUAMATE: Instalația de curățare a covoarelor AquaMate vă permite să obțineți rezultate profesionale fără un preț mare. Formula de Curățare a Covoarelor AquaMate îmbină calitățile de curățare, dezodorizare, protejare și recondiționare cu ușurința utilizării și rezultatele superioare în curățare 0,94 litri.

BĂTĂTORUL ELECTRIC RAINBOW:

Bătătorul Electric este o perie rotativă acționată de un motor electric, care mărește eficiența de curățare excepțională a sistemului Rainbow. Peria care are o mișcare de rotație rapidă desprinde scamele, așele, părul și murdăria pe care aparatul le aspiră cu ușurință în bazinul cu apă Rainbow. Se montează repede și avantajos la sistemul Rainbow și înlesnește perierea și curățarea covoarelor, putându-se curăța chiar și covoraie mai groase, pufoase, scâmoșate sau aspre. Bătătorul Electric complet motorizat este ușor de folosit, rezistent și ușor de transportat.

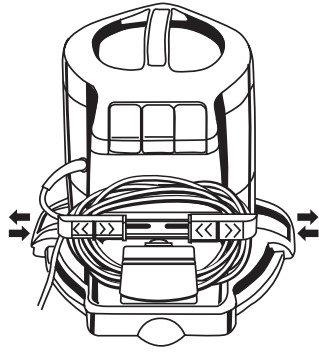
RAINBOWMATE: Pentru suprafețele greu de curățat cum ar fi scările și tapițeria, Rainbowmate este o perie antrenată de motor electric pentru a obține maximă eficiență. Necesită furtun electric (livrat cu Bătătorul Electric) pentru a putea opera.



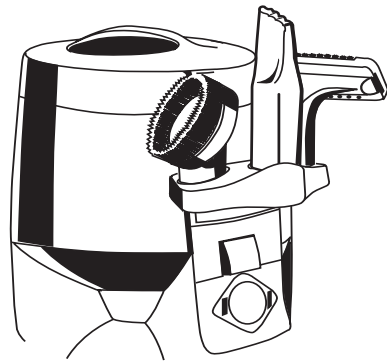
ACCESORII OPȚIONALE PENTRU ASPIRATORUL DVS. RAINBOW

ATENȚIE: Pentru a reduce riscul locului electric, nu folosiți dispozitivul rotativ cu motor electric pe suprafețe umede.

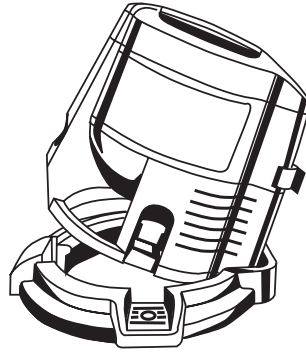
Contactați distribuitorul local autorizat Rainbow pentru informații în legătură cu aceste valoroase accesorii Rainbow.



SUPORT PENTRU CABLU RAINBOW: Cablul electric Rainbow se fixează în partea posterioară a motorului electric. Câteva dispozitive mobile și un dispozitiv imobil sunt folosite pentru a ține cablul pe capacul de ventilație a aparatului. Pentru a folosi cablul electric, pur și simplu trageți dispozitivele mobile ale suportului pentru cablu cu ajutorul manetelor de prindere (vezi ilustrația) și cordonul va deveni accesibil.

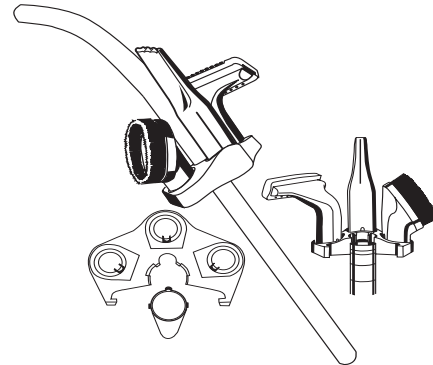


SUPORT PENTRU ACCESORII (ȚEVI): Suportul pentru accesorii este un monobloc care conține peria pentru praf, accesoriul pentru tapițerie și accesoriul pentru spații înguste. Se fixează în partea frontală a motorului electric prin glisarea în creștăturile poziționate în față situate în ambele părți ale carcasei (vezi ilustrația). Apăsând în jos suportul se blochează în poziția adecvată. Accesoriile se așează prin introducerea lor la locurile din suport. Apăsăți pe butonul de blocare pentru a elibera accesoriul. Suportul pentru accesorii mai poate fi asamblat pe oricare dintre extremitățile țevilor. Se potrivesc încuietorile de pe capătul țevii cu ghidajele interne de pe suport. Se împinge suportul pe țevă până când acesta se blochează pe capătul țevii. Pentru a-l îndepărta: se demontează țevile și se deșurubează suportul răsucind înainte.



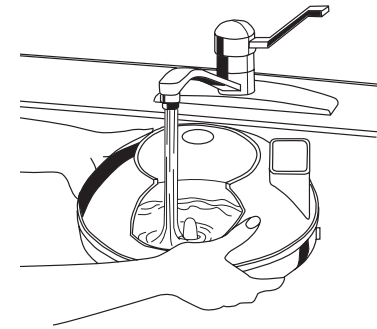
POZIȚIONAREA MOTORULUI ELECTRIC PE SUPORTUL CU ROTIȚE:

Poziționați motorul electric pe suportul cu roți înclinând ușor în sus extremitatea anterioară în așa fel încât bordura de pe partea posterioară a grupului să alunece sub bordura de pe partea posterioară a suportului cu roți. Motorul electric va fi deci poziționat pe suportul cu roți. O pedală de blocare fixează motorul electric la locul său. Pentru a-l scoate, apăsați pedala de blocare și ridicați motorul electric de pe suportul cu roți înclinând ușor înapoi și trăgând în sus.



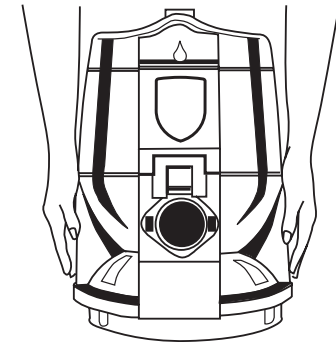
1 UMLEREA BAZINULUI DE APĂ:

Umpleți bazinul de apă cu apă rece de la robinet până se atinge partea superioară a proeminenței care se află în centrul părții de jos a bazinului. **NU UMLEȚI NICIODATĂ BAZINUL CU APĂ PESTE NIVELUL PROEMINENȚEI.** Atunci când apa devine deasă de murdărie și de scame, descărcați apa din bazin și umpleți-l cu apă curată. Adăugați două capace de Deodorant Rainbow pentru Împrospătarea Aerului pentru a obține cele mai bune rezultate posibile la Împrospătarea aerului în timp ce curățați.

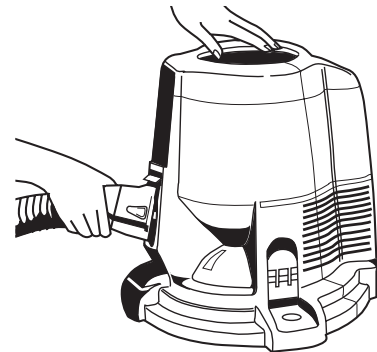


2 MONTAREA MOTORULUI ELECTRIC LA BAZINUL DE APĂ:

Montați motorul electric la bazinul de apă poziționând motorul electric deasupra bazinului în așa fel încât orificiul pentru aspirarea aerului de pe bazin să coincidă cu orificiul prizei de aer de la motorul electric. Închideți clemele de prindere de pe marginea bazinului de apă pentru a fixa motorul electric. **NOTĂ: Motorul electric nu va funcționa dacă bazinul de apă nu este fixat cum trebuie.**

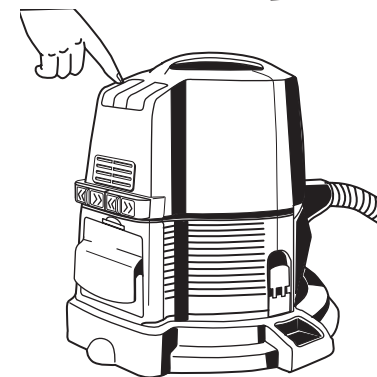


3 Introduceți cuplajul furtunului de la Furtun în priză de aer până auziți un clic. Pentru a-l scoate din aparat, apăsați pe ambele cleme și trageți Furtunul ca să-l scoateți.



4 CONECTAȚI CABLUL ELECTRIC LA PRIZA DIN PERETE:

Conectați cablul electric la priză din perete. Puneți butonul în poziția înainte pentru viteză mare (>>). Folosiți această poziție pentru operațiuni obișnuite de curățare. Pentru a deconecta aparatul Rainbow, puneți comutatorul la poziția "OPRIT" (O).



UTILIZAREA ASPIRATORULUI RAINBOW

ATENȚIE

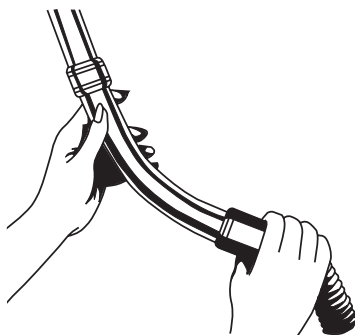
Din cauza pericolului șocului electric, fiecare aparat electric trebuie utilizat doar conform instrucțiunilor. Trebuie evitată orice utilizare neautorizată a tuturor aparatelor electrice. Scurgeri electrice și scurt-circuite pot avea loc oriunde este electricitate. În cazul aparatelor electrice, nu există nici un pericol serios de șoc electric, decât dacă utilizatorul stă pe o podea sau pe un sol ud. De aceea, folosiți aparatul Rainbow numai în conformitate cu instrucțiunile din acest manual al posesorului.

Consultați MĂSURILE DE PROTECȚIE IMPORTANTE de la pagina 2. Bineînțeles că aceste reguli sunt valabile pentru orice utilizare a electricității cu instalații sau aparate electrice care pot produce scurt-circuite.

ASAMBLAREA ȚEVILOR

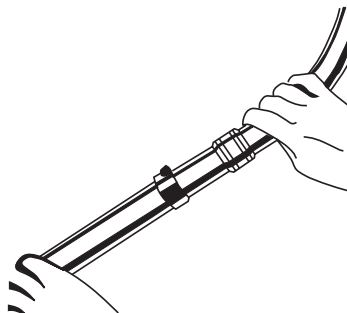
5 ATAȘAȚI ȚEAVA DREAPTĂ ÎN PARTEA SUPERIOARĂ A ȚEVII ARCUIȚE:

Împingeți capătul elastic al furtunului peste proeminențele de pe țeava cu mâner arcuit cu manșonul fluxului de aer până ce se "POTRIVEȘTE" bine.



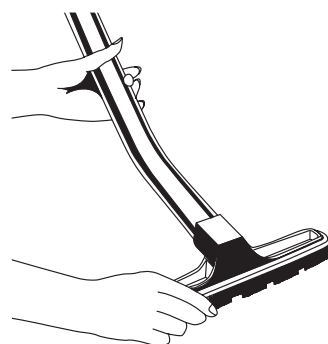
6 CONECTAȚI ȚEAVA DREAPTĂ ȘI ȚEAVA CU MÂNER ARCUIT:

Conectați țeava dreaptă și țeava cu mâner arcuit potrivit de butonul de blocare de pe țeava arcuită cu ghidajul de pe gulerul țevii introducându-le una în alta.

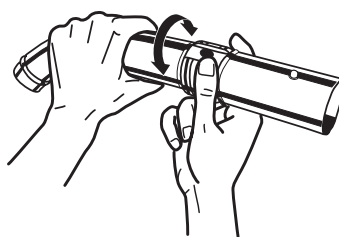


7 CONECTAȚI ȚEAVA DREAPTĂ ȘI ȚEAVA INFERIOARĂ ARCUIȚĂ:

Conectați țeava dreaptă și țeava arcuită inferioară (cu accesoriul pentru podea și perete) folosindu-vă de indicațiile de mai sus.



8 Reglați manșonul de control al fluxului de aer de pe partea superioară a țevii arcuite. Închideți orificiul cu manșonul de control al fluxului de aer pentru a obține putere maximă. Pentru a reduce fluxul de aer, rotiți manșonul de control al fluxului de aer în așa fel încât orificiul țevii arcuite să se deschidă. Reglați în funcție de necesitățile și de tipul operațiunii de curățare.



PROBLEMA	CAUZA POSIBILĂ	SOLUȚIA POSIBILĂ
Aparatul nu funcționează.	Sita orificiului de intrare a aerului este blocată cu reziduuri.	Curățați toate reziduurile în profunzime.
	Nu este bine conectat la priză.	Introduceți fișa bine în priză sau încercați o altă priză.
Pierdere de flux de aer.	Aparatul Rainbow nu este zăvorât corect pe bazinul cu apă.	Verificați că clemele laterale ale bazinului cu apă sunt zăvorâte.
	Siguranța automată de protecție a motorului s-a declanșat.	Opriti aparatul Rainbow. Lăsați-l oprit timp de două secunde. Porniți aparatul Rainbow din nou.
	Cablu, întrerupător sau aparat defect.	Contactați Distribuitorul Rainbow sau Centrul de servicii Rainbow.
	Aparatul nu este poziționat corect pe bazinul cu apă.	Asigurați-vă că aparatul este corect așezat și fixat pe bazinul cu apă.
Scurgeri de praf.	Furtunul, accesoriul unei țevi sau bătătorul electric sunt blocate.	Înlăturați ceea ce blochează aria colamată.
	Manșonul de control al fluxului de aer nu este reglat corect.	Reglați poziția de pe manșonul de reglare a fluxului de aer pe țeava arcuită.
	Neutralizatorul HEPA trebuie reparat sau schimbat.	Scoateți Neutralizatorul HEPA și curățați-l sau înlocuiți-l.
	Aparatul este pus în operație la viteză mică.	Puneți întrerupătorul la viteză mare.
	Separator colmatat sau murdar.	Scoateți separatorul și curățați-l.
	Nivel de apă jos în bazin.	Umpleți bazinul cu apă până la nivelul corect.
Spumă densă în apa din bazin.	Apă excesiv de murdară în bazin.	Umpleți cu apă curată.
	Gaură în Neutralizatorul HEPA.	Contactați distribuitorul Rainbow sau Centrul de servicii Rainbow pentru piesa de schimb.
	Contaminat de săpun în bazinul cu apă.	Umpleți cu apă curată.
Miros de mușcăi.	Nivel înalt de apă în bazin.	Goliți apa din bazin și umpleți-l la nivelul corect.
	Bazinul cu apă nu a fost curățat sau golit după folosire.	Curățați apa din bazin și folosiți Deodorantul pentru înprospătarea aerului în timp ce curățați.
Aparatul devine cald, miros de aparat înfierbântat sau ars.	Separator colmatat sau murdar.	Scoateți separatorul și curățați-l.
	Neutralizatorul HEPA e umed.	Vezi pagina 8.
	Aparatul a fost lăsat pe bazinul cu apă.	Nu lăsați aparatul să stea pe bazinul cu apă.
Diferite tonuri, zgomote sau vibrații.	Furtunul, țeava, unul dintre accesoriile sau Bătătorul electric sunt blocate.	Înlăturați ceea ce blochează aria colamată.
	Aparatul nu este poziționat corect pe bazinul cu apă.	Asigurați-vă că aparatul este corect așezat și fixat pe bazinul cu apă.
	Separator colmatat sau murdar.	Scoateți separatorul și curățați-l.
	Nivelul apei depășește proeminența din centrul bazinului.	Goliți apa din bazin și umpleți-l la nivelul corect.

DEPANARE

NOTĂ:
Dacă soluțiile de mai sus nu dau rezultate, chemați Distribuitorul Autorizat Rainbow.

FUNCȚIONARE ȘI ÎNTREȚINERE

NU PUNEȚI BAZINUL PE ASPIRATORUL RAINBOW.

NU FOLOSIȚI ASPIRATORUL RAINBOW FĂRĂ SEPARATOR.

ATENȚIE:

Bazinul de apă al sistemului Rainbow nu reține materialele rezistente la acțiunea apei, substanțele uleioase sau unsuroase (cum ar fi funinginea sau cenușa) și substanțele pulverulente (cum ar fi praful de ceramică, tencuiala sau ghipsul). Nu folosiți sistemul Rainbow pentru a aspira materialele toxice sau explozive sau în apropierea acestor materiale.

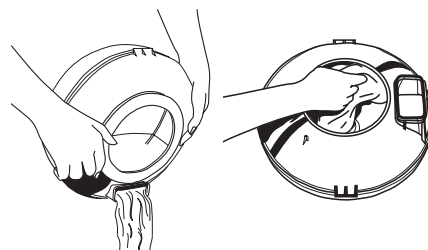
ÎNTREȚINERE

ÎNTREȚINEREA APARATULUI CU DUBLĂ IZOLAȚIE — La aparatul cu dublă izolație, în loc de împământare există două sisteme de izolare. Pentru un aparat cu dublă izolare nu este prevăzută nici o împământare și nici nu trebuie ca aceasta să fie adăugată. Întreținerea unui aparat cu dublă izolare necesită o grijă deosebită și cunoașterea sistemului și trebuie să fie efectuată numai de către personalul calificat Rainbow. Înlocuirea pieselor pentru un aparat cu dublă izolație necesită o grijă deosebită și cunoașterea sistemului și trebuie să fie efectuată numai de către personalul calificat Rainbow. Înlocuirea pieselor pentru un aparat cu dublă izolație trebuie să fie făcută cu piese originale ale celor substituite. Un aparat cu dublă izolare este marcat cu cuvintele "DUBLĂ IZOLARE" sau "DUBLU IZOLAT". Aparatul se mai poate distinge și prin Simbolul (un pătrat în interiorul altui pătrat) marcat pe aparat.

Orice operație de service cu excepția celei de curățare trebuie să fie efectuată de către personal autorizat Rainbow.

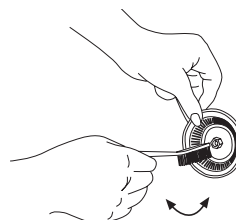
1 GOLIREA BAZINULUI DE APĂ/ CURĂȚAREA BAZINULUI DE APĂ:

Scoateți, goliți și curățați întotdeauna bazinul de apă la terminarea curățeniei. Astfel veți evita mirosurile neplăcute, dezvoltarea germenilor și bacteriilor și crearea spumei în bazin. Spălați bazinul de apă. Clătiți-l și uscați-l bine.



2 DEMONTAREA ȘI CURĂȚAREA SEPARATORULUI:

Pentru funcționare optimă curățați separatorul în mod frecvent. Dacă este nevoie, folosiți cleștele sau șurubelnița pentru a slăbi piulița, rotiți-o în sensul invers direcției acelor ceasornicului. Puneți întotdeauna separatorul la loc imediat după ce a fost curățat. (Înfiletați-l numai cu mâna). Nu folosiți sistemul fără separator.

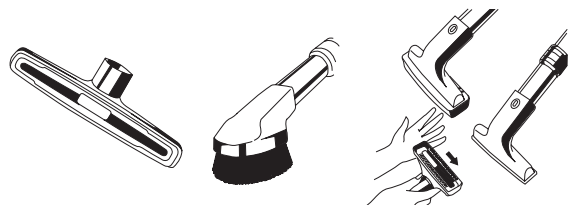


3 CURĂȚAREA ACCESORIILOR:

PERIE PENTRU PODEA ȘI PERETE: Scuturați până când este curată cu partea deschisă a furtunului Rainbow în timp ce aspiratorul Rainbow funcționează; sau scoateți apărătorul pentru mobilă și extrageți peria din suport. Spălați peria cu apă caldă și săpun și înlocuiți-o când s-a uscat, pe suportul cu roțițe, în sus.

PERIA PENTRU PRAF: Spălați în apă caldă, cu săpun și lăsați să se usuce.

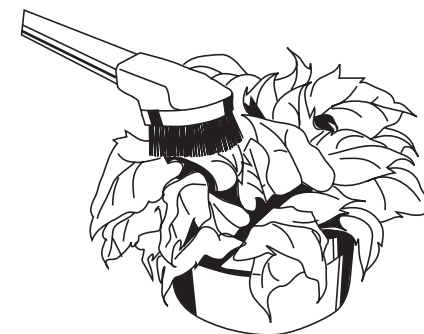
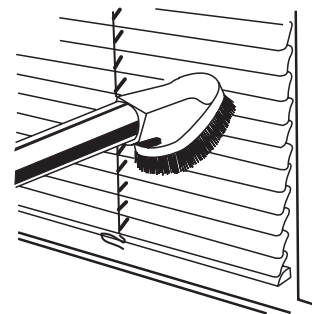
INSTRUMENT PENTRU TAPIȚERIE: Scuturați până când este curat cu partea deschisă a furtunului Rainbow în timp ce aspiratorul Rainbow funcționează; sau cufundați capul periei în apă caldă cu săpun. Înlocuiți după ce s-a uscat.



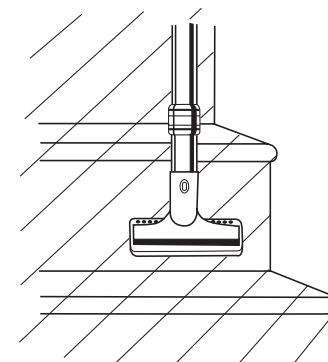
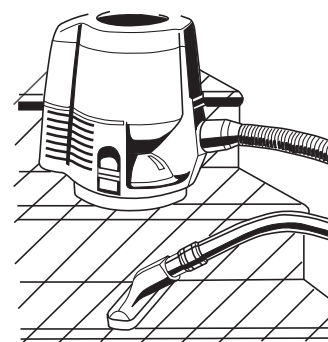
Alegerea accesoriului corespunzător

Accesoriile vă permit să curățați suprafețele de la nivelul superior podelei și zonele greu accesibile.

A PERIA PENTRU PRAF RAINBOW: Peria pentru praf este ideală pentru curățarea abajurilor, a jaluzelelor, ecranelor, șipcilor, echipamentului video, sistemelor de sunet etc. Atașați peria la țeava dreaptă sau în partea superioară a țevii arcuite și asigurați-o cu butonul de blocare. Utilizați la capacitate maximă a fluxului de aer (manșonul de control al fluxului de aer închis complet) pentru putere de curățare maximă.

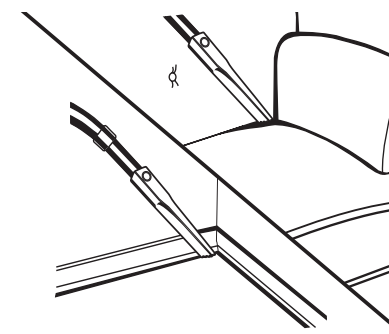


B ACCESORIUL RAINBOW PENTRU TAPIȚERIE: Accesoriul pentru tapițerie curăță canapele, scaune, draperii, trepte tapițate, stâlpi, saltele, perne, păături, rafturi ale dulapurilor etc.



C ACCESORIUL RAINBOW PENTRU CURĂȚAREA ÎN SPAȚII ÎNGUSTE:

Accesoriul pentru curățarea în spații înguste curăță adânc între mobile și perne. Ajunge în acele locuri de-a lungul șipcilor, sub calorifere și între secțiunile caloriferelor. Folosiți cu fluxul de aer la maxim (manșonul de control al fluxului de aer închis complet).



UTILIZAREA ACCESORIILOR

REȚINEȚI:

Pentru obiectele delicate, fluxul de aer poate fi redus ulterior folosind manșonul de control al fluxului de aer de pe mâner.

Pentru a evita abraziunile pe suprafețele delicate, păstrați peria curată scuturând-o cu partea deschisă a furtunului.

CURĂȚARE CU AER

UMFLARE CU AER ȘI CURĂȚARE ÎN LOCURI GREU ACCESIBILE

Atunci când folosiți aparatul Rainbow pentru curățarea aerului, scoateți toate accesoriile de pe aparat.

Aspiratorul Rainbow are o viteză superioară și o viteză inferioară.

ATENȚIE:
Asigurați-vă că vârful minicompresorului este complet blocat în poziție. În caz contrar va fi aruncat cu putere din corpul accesoriului.

REGIM DE CURĂȚARE: Selecționați poziția de viteză mare. Selecționați poziția "viteză mare" atunci când folosiți aparatul Rainbow pentru operațiuni obișnuite de curățare.

REGIM DE PURIFICARE A AERULUI: Selecționați poziția de viteză mică.

Purificator de aer – Aparatul Rainbow poate curăța aerul înconjurător. Aerul în majoritatea caselor conține cantități mari de praf, scame și alte substanțe de natură străină. Operați aparatul Dvs. Rainbow fără accesorii în orice arie dorită a locuinței Dvs. pentru aproximativ o oră în fiecare zi. Aparatul Rainbow colectează praful din aer și-l acoperă cu apă.

Umezitor – În timpul iernii, aerul în majoritatea caselor devine prea uscat. Operați aparatul Dvs. Rainbow fără accesorii pentru a umezi aerul înconjurător. Folosirea zilnică a aparatului Dvs. Rainbow în acest mod va contribui la menținerea unui nivel apropiat de umezeală.

Dezodorare/Parfumare – Prin adăugarea în apă a câtorva picături din aromele Rainbow sau din Dezodorantul purificator de aer Rainbow preferate de Dvs. în timp ce operați aparatul Dvs. Rainbow fără accesorii, aerul va fi repede îmbogățit și mirosurile casnice vor fi înlăturate.

Vaporizator – Puneți câteva picături de substanță pentru inhalatie în apa bazinului aparatului Dvs. Rainbow. Porniți mașina fără accesoriu și inhalați.

UMFLARE CU AER ȘI CURĂȚARE ÎN LOCURI GREU ACCESIBILE:

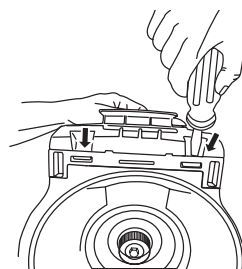
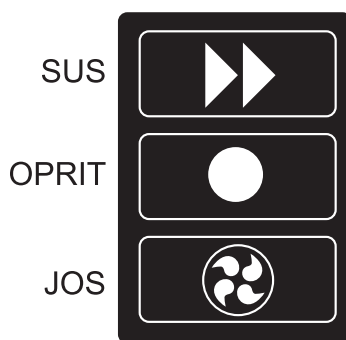
Acest **accesoriu** unic Rainbow oferă utilizatorilor un avantaj suplimentar având două funcții speciale: umflare cu aer și curățenie în locuri greu accesibile.

Minicompresorul Rainbow este instrumentul ideal pentru a umfla cu ușurință mingi de plajă, jucării și saltele pneumatice.

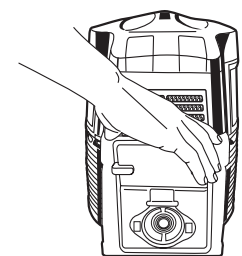
Accesoriul Rainbow pentru spații înguste este instrumentul ideal pentru a curăța spații greu accesibile cum ar fi radiatorul frigiderului, zonele în spatele și dedesubtul aparatelor electrocasnice, comode sau altă mobilă. Prelungitorul pentru curățat bobinelor poate fi folosit fie în modul de aspirare, fie în modul de suflare (vezi ilustrația).

Adaptorul pentru fluxul de aer Rainbow este utilizat pentru a reduce zgomotul aerului de-a lungul prizei de aer. Se recomandă folosirea adaptorului pentru fluxul de aer atunci când sistemul Rainbow este folosit ca instrument pentru suflarea aerului. Introduceți adaptorul pentru fluxul de aer în orificiul fluxului de aer înainte de a folosi sistemul Rainbow ca instrument pentru suflarea aerului.

INSTRUCȚIUNI DE FOLOSIRE: Pentru a folosi Minicompresorul Rainbow, scoateți capacul orificiului de evacuare situat pe partea posterioară a motorului electric. Conectați furtunul la orificiul de evacuare. Atașați țeava cu mâner arcuit Rainbow la furtun și Minicompresorul la mâner. Fixați legătura cu ajutorul butonului de blocare. Introduceți vârful Minicompresorului în corpul minicompresorului. Răsuciți jumătate de cerc în sens antiorar pentru a bloca vârful în poziție. Introduceți vârful în supapa de umflare a obiectului de umflat și activați sistemul. De asemenea, folosiți Adaptorul pentru fluxul de aer pentru a reduce zgomotul produs de aer de-a lungul orificiului fluxului de aer, în cursul acestei operațiuni.



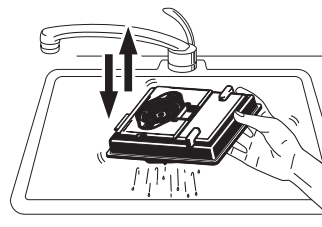
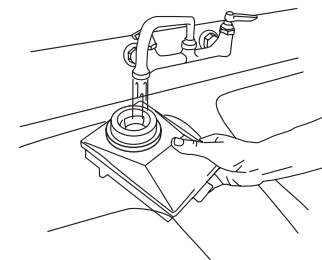
- 1 SCOATEȚI PANOU DORSAL:** Cu o șurubelniță demontați panoul din spatele mașinii apăsând în sus pe cele două declicuri situate dedesubtul panoului posterior. Înlăturați partea de jos a panoului posterior ridicând panoul spre Dvs.



- 2 SCOATEȚI NEUTRALIZATORUL HEPA.**

- 3 SPĂLAREA NEUTRALIZATORULUI HEPA:**

- A** Puneți Neutralizatorul HEPA murdărit în chiuvetă cu deschizătura rectangulară cu șanțuri spre sus.
- B** Umpleți deschizătura cu șanțuri din Neutralizatorul HEPA cu apă rece de la robinet până când apa începe să se scurgă din deschizătură. Lăsați apa să se scurgă din Neutralizatorul HEPA pentru circa un minut.
- C** Opriți apa. Întoarceți Neutralizatorul HEPA și bateți ușor cu palma ținându-l înăuntrul chiuvetei în așa fel încât apa să se scurgă din deschizătura cu șanțuri.
- D** Repetați punctele b) și c) până când nu se mai observă cantități semnificative de murdărie care se scurg din Neutralizatorul HEPA. Scuturați Neutralizatorul HEPA în mod energic, ținând deschizătura cu șanțuri spre jos pentru a înlătura restul de apă.
- E** Înlocuiți Neutralizatorul HEPA și panoul din spate urmând instrucțiunile în ordine inversă.



- 4 USCAREA NEUTRALIZATORULUI HEPA:**

- A** Asigurați-vă că capacul este înlăturat de pe panoul din spate.
- B** După ce ați deșertat apa din bazin, puneți Rainbow pe marginea unui prosop sau a unei pânze absorbante în așa fel încât partea lui Rainbow unde se află capacul ventilatorului să fie cu fața spre pânză sau prosop.
- C** Instalați Adaptorul pentru fluxul de aer în partea din față a mașinii pentru a reduce zgomotul.
- D** Lăsați Rainbow să funcționeze timp de aproximativ jumătate de oră pentru a usca Neutralizatorul HEPA în întregime.
- E** Apa rămasă de la procesul de spălare s-ar putea scurge pe prosop sau pe pânza absorbantă la începutul jumătății de oră a timpului de uscat.
- F** După ce ați uscat Neutralizatorul HEPA înlocuiți capacul ventilatorului.
- G** Dacă capacitatea de curățare nu a fost stabilită în mod corespunzător, vă rugăm să vă adresați Distribuitorului Autorizat.

SPĂLAREA NEUTRALIZATORULUI HEPA

ATENȚIE:
Deconectați Rainbow din priză înainte de a proceda cu întreținerea mașinii. Nu folosiți Rainbow fără Neutralizatorul HEPA.

NOTĂ:
Nu folosiți detergent sau săpun pentru spălarea filtrului – Folosiți numai apă curată.