

## MEDDELESE FRA REXAIR

REXAIR, selger Rainbow-rengjørings-systemet bare til selvstendige autoriserte distributører med lang erfaring i direkte dørsalg. Ettersom Rexair ikke markedsfører sine produkter gjennom landsomfattende reklamekampanjer, blir publikum kjent med produktene ved at hver enkelt av tusenvis av direkte "forhandlere" skaper interesse for Rainbow Rengjørings-system i hjemmene ved direkte hjemmedemonstrasjoner av produktene og gjør dem således kjent i sine lokalsamfunn. Den selvstendige Autoriserte Distributøren som forhandlerne er tilknyttet tar på seg ansvaret for den lovlige distribusjon og service av Rainbow-støvsugerne, direkte gjennom sine egne forhandlere eller indirekte gjennom sine selvstendige underdistributører og deres forhandlere.

Rexair krever også at hver Autoriserte Distributør bistår med en rask og profesjonell service gjennom sine egne service-verksteder eller ved selvstendige og profesjonelle service-verksteder i de lokalsamfunn hvor produktene til Rexair blir solgt gjennom selvstendige underdistributører og forhandlere.

Mist ikke navnet og adressen på forhandleren eller distributøren som overleverte deg din Rainbow-støvsuger. Kontakt vedkommende for veiledning angående garantien og servicen for Rainbow og eventuelt for å vite hvor nærmeste verksted ligger.

Rexair er meget nøye med hvem det utnevner som sine Autoriserte Distributører. Imidlertid har ikke Rexair noen kontrakt eller lovmessig forbindelse med de selvstendige forhandlere som kjøper produktene direkte eller indirekte fra en Autorisert Distributør, og kan kun forsøke å tilfredsstille kunden som kommer med klager ved å virke gjennom sin Autoriserte Distributør. Rexairs kunngjorte politikk er å holde hver enkelt Autorisert Distributør ansvarlig for å bøte på de uttalelser eller handlinger som gjøres av de selvstendige forhandlere og som måtte resultere i klager fra kunden.

Støter du på vanskeligheter eller har du spørsmål angående ovennevnte, kontakt først og fremst distributøren eller forhandleren som solgte deg Rainbow-maskinen din. Finner du ikke frem til vedkommende, kontakt Rexairs serviceavdeling på adresselisten du finner nedenfor; vedlegg også Rainbows serienummer. De vil sende deg navn, adresse og telefonnummer til den autoriserte distributøren for ditt distrikt. Synes du at du ikke får tilstrekkelig assistanse fra den autoriserte distributøren, vennligst kontakt oss umiddelbart. Alle våre autoriserte distributører kjenner sine forpliktelser.

For ytterligere opplysninger eller hjelp, skriv til:

Rexair, 50 W. Big Beaver Road, Suite 350, Troy, Michigan 48084 U.S.A. Tel. (248) 643-7222 eller faks til nr. (248) 643-7676. Du kan se Rexairs webside på:

<http://www.RainbowSystem.com>

Rexair gir sine autoriserte distributører, og bare dem, en skriftlig fire års garanti på sin støvsuger med tilbehør. De gis dessuten åtte års garanti på støvsugermotoren. Deler kan være nye eller refabrikerte, alt etter Rexairs egen vurdering. Disse garantiene dekker ikke vanlig slitasje ved bruk av produktene. Selv om Rexair, som produsent, ikke står i direkte kontakt med forbrukeren, eller gir forbrukeren noen skriftlig garanti, er det fastsatt ved lov at alle produsenter som fabrikerer forbrukervarer, er underlagt visse forpliktelser. Produktene skal være feilfrie og generelt egnet for den tilsiktede oppgaven. Disse underforståtte garantiene for salgbarhet og anvendelighet blir overholdt av Rexair. Rexair krever at alle autoriserte distributører skal gi kunden fordelene av garantien som Rexair gir nevnte distributør, i form av en skriftlig garanti fra distributøren til kunden.

**Rexair selger Rainbow-systemet bare til autoriserte Rainbow-distributører for videresalg til forbrukere gjennom nevnte distributører og deres agenter ved hjemmedemonstrasjoner. Salg på andre måter er strengt forbudt. Eventuelle produkter som er kjøpt andre steder, dekkes ikke under den godkjente garantien.**



## Eierens Håndbok

## Eierens Håndbok For Model E2

Les alle instruksene grundig før du bruker apparatet.

## INNHOLDSFORTEGNELSE

Viktige Sikkerhetsinstrukser.....	2
Oversikt Over Deler.....	3
Bruke Din Rainbow.....	4
Montere Håndtakene.....	5
Bruk Av De Forskjellige Tilkoblingsenhetene.....	6
Luftrensing / Luftinnblåsning Og Rengjøring I Trange Og Vanskelige Områder.....	7
Skylling Av Hepa-filteret For Støy Og Smuss.....	8
Bruk Og Vedlikehold.....	9
Feilsøking.....	10
Rainbow Spesifikasjoner.....	11
Tilleggsutstyr For Din Rainbow.....	12-14
Melding Fra Rexair / Garantibetingelser.....	Luke/lokk Bakside

### Kjære Rainbow-eier: Dette er den stadig voksende Rainbow-serien!

Du har gjort en klok investering ved å kjøpe dette Rainbow-produktet. Rexair har etablert et godt renommé ved å selge et førsteklasses produkt i over 60 år gjennom autoriserte forhandlere. Rainbow-produktet selges i alle de 50 statene i USA og i over 70 land.

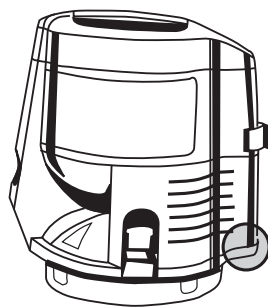
Den lokale Rainbow-distributøren eller Rexair, Troy, Michigan USA vil med glede gi hjelp ved eventuelle henvendelser. Du kan også gå til Rexairs web-side på: <http://www.RainbowSystem.com>

### SERIENUMMER TIL KUNDENS BRUK

Som del av Rexair Programmet for brukerinformasjon og kundebehandling har alle de nye Rainbow-maskinene fått tildelt et serienummer etter å ha gjennomgått en kvalitetskontrolltest på fabrikken. Serienummeret gir følgende informasjon:

1. Bevis av eiendomsrett for forbrukeren;
2. Garantibevis for din distributør;
3. Bevis om bestått kvalitetskontroll;
4. Bevis om "fabrikk-fersk" forfatning.

Sjekk at din Rainbow har serienummeret som vist på tegningen som følger med maskinen. Alle nye maskiner av typen Rainbow skal ha et slikt nummer. Dersom du ikke finner nummeret kan ikke fabrikanten, Rexair, garantere for opprinnelse, alder eller maskinens generelle forfatning. Finner du ikke dette nummeret på din Rainbow, vennligst kontakt kontoret vårt for kundeservice, tel. (248) 643-7222, eller faks til (248) 643-7676.



For din egen garanti, skal du notere serienummeret på maskinen nedenfor.

Oppbevar opplysningen til senere bruk og referanse.

### Din Autoriserte Rainbow Distributør

(Vennligst Skriv Med Trykkbokstaver)

Navn: \_\_\_\_\_

Adresse: \_\_\_\_\_

Poststed/Postnummer: \_\_\_\_\_

Telefon: \_\_\_\_\_

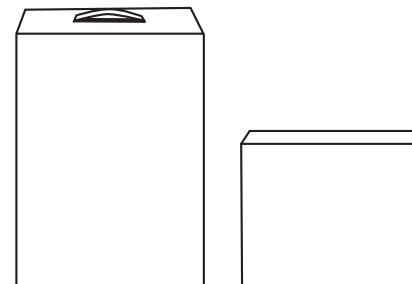
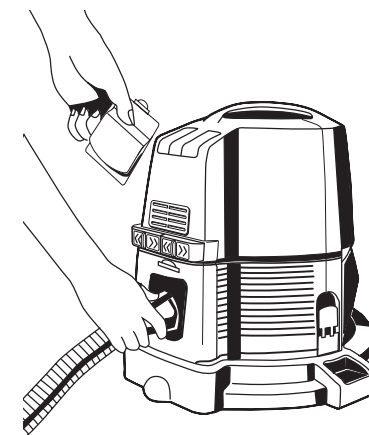
Forhandlers Underskrift: \_\_\_\_\_

Serienr: \_\_\_\_\_

Formen på Rainbow® Rengjørings-system og ordene Rainbow®, RainbowMate® og Rexair® er registrerte varemerker fra Rexair, Troy, Michigan U.S.A.



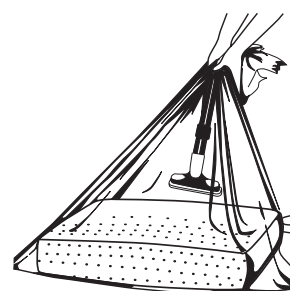
**SPRØYTEENHET:** Rainbow-sprøyteenheten festes til Rainbow-røret og brukes til å sprøyte insektmiddel, møllmiddel osv. Det kan også brukes med flytende gjødning eller rent vann på stueplantene. Sprøyteenheten brukes ved å feste den på det bøyde rørhåndtaket på Rainbow og koble slangen til luftuttaket på Rainbow-maskinen.



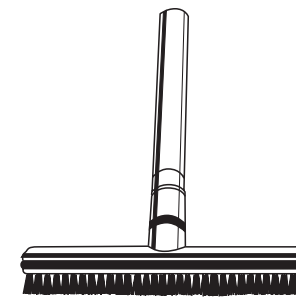
### RAINBOW TILBEHØRSPAKKER:

**Luksus tilbehørspakken** inneholder følgende artikler: 3,78 liters vannbeholder, gulvskraper, Rainbow-sprøyteflaske, duftpakke, Aerofresh-pose, Luftfjerner/Luftrensere og Konsentrat for rengjøring av gulv).

**Spesialtilbehørspakken** inneholder: Rainbow-sprøyteflaske, duftpakke, Aerofresh-pose og Luftfjerner/Luftrensere.



**FRISKLUFTSPOSE:** Denne praktiske plastposen er stor nok til å romme selv din største hode- og sofapute. Putt puten i friskluftposen. Hold tett om posen med hendene på røret (se tegningen) med møbelmunnstykket påfestet. På denne måten fjerner du innestengt lukt og støv fra putene. Uten å slippe taket om posen og røret, fjern raskt lokket for utblåsningsåpningen og fest slangen til utblåsningsåpningen på Rainbow for å "fiffe opp" putene med frisk, ren luft.



### GULVSSKRAPER:

Rainbow gulvskraperen gjør at du kan rengjøre linoleums- og flisegulv grundig uten å væte hendene. Bruk Rainbow Konsentrat for rengjøring av gulv for minst mulig anstrengelse.

## TILLEGGSTUTSTYR FOR DIN RAINBOW

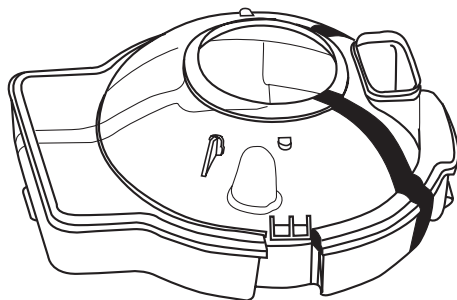
### ADVARSEL:

Rainbow sprøyteflaske må ikke brukes sammen med brennbare væsker. Følg fabrikantens veiledning nøye ved bruk av kjemiske oppløsninger.

Rainbow sprøyteflaske må ikke brukes sammen med brennbare væsker. Følg fabrikantens veiledning nøye ved bruk av kjemiske oppløsninger.

## TILLEGGSUTSTYR FOR DIN RAINBOW

Kontakt din lokale registrerte Rainbow-distributør for informasjon angående dette verdifulle tilbehøret.

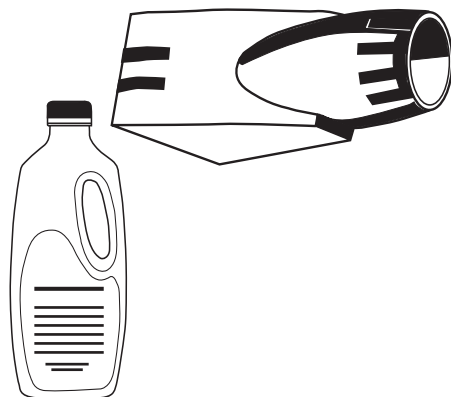


**3,78 LITERS BEHOLDER:** Rainbows 3,78 litres beholder er tilgjengelig for de "større" rengjøringsjobbene. Denne noe større beholderen passer til Rainbows transporttrulle og fordobler Rainbows rengjøringskapasitet. Den er ideell for større hjem og "overdimensjonerte" rengjøringsjobber.



**RAINBOW LUKTFJERNER/LUFTRENSER:** To fulle kapsler med Rainbow Lukt fjerner/Luftrensener helt i vannet i Rainbow vannbeholderen mildner frastøtende husholdningslukter som fisk, tobakk, kål, maling, osv. mens du gjør rent. 0,94 liter.

**RAINBOW KONSENTRAT FOR RENGJØRING AV GULV:** Rainbow Konsentrat for rengjøring av gulv er ideell for grundig rengjøring av linoleums- og flisegulv. Spre utover Konsentratet for rengjøring av gulv i anbefalt oppløsning og la det gjøre jobben. 0,94 liter.



**RAINBOW REXAFOAMER:** Rainbow Rexafoamer lager "tørt" såpeskum av flytende sjampo. Teppene dine kan sjamponeres billig, men profesjonelt i hjemmet.

**REXAFOAMER SHAMPONERING:** Rexafoamer Shamponering - skonsentrat fjerner raskt uskjønt belegg fra tepper i trafikkerte områder. Ingen hard skrubbing er nødvendig. Rengjør grundig, tørker raskt. 0,94 liter.



**RAINBOW DUFTPAPKE:** Bring den søte of forfriskende duften av vårblomster inn i hjemmet ditt med Rainbow duftpakke. Et assortert utvalg av dufter vil fylle hjemmet ditt med behagelig aroma fra naturen mens du gjør rent. Duftene er også tilgjengelige i et utvalg av pakker inneholdende fire dufter. Kontakt din registrerte forhandler.

## ADVARSEL

FOR Å REDUSERE RISIKOEN FOR BRANN, ELETRISKE SJOKK ELLER ANNEN SKADE:

- 1 Gå aldri fra apparatet når det er i drift eller når der er barn tilstede. La aldri din Rainbow blir brukt som et leketøy eller uten tilsyn.
- 2 Trekk ut støpselet til Rainbow når den ikke er i bruk. Slå av bryteren før du drar ut støpselet. Ta tak i støpselet når du frakopler apparatet for å unngå skade på ledning, støpsel, stifter og kontakt. Dra og løft ikke apparatet etter ledningen, bruk ikke ledningen som håndtak, lukk ikke døren over den, trekk ikke apparatet etter ledningen, heller ikke rundt skarpe kanter og hjørner. Kjør ikke apparatet over ledningen. Hold ledningen unna varme overflater. Bruk ikke apparatet dersom ledningen eller støpselet er skadet.
- 3 Dette er et profesjonelt utstyr med høy effekt som kan forårsake elektromagnetisk forstyrrelse. Vennligst ta kontakt med det lokale elektrisitetsverket vedrørende eventuelle krav til strømtilkobling.
- 4 Etterlat ikke apparatet med kontakten i. Frakople Rainbow når ingen er tilstede og før den skal repareres.
- 5 Dersom Rainbow er ute av stand, skal du ikke forsøke å reparere den. Fungerer ikke Rainbow som den skal, er blitt sluppet i gulvet eller på annen måte skadet, etterlatt utendørs eller sluppet ned i vann, skal du ta den med til din Rainbow Distributør.
- 6 Ikke rengjør apparatet eller frakople slangen før Rainbow er slått av og støpselet tatt ut. Ikke kople apparatet til en glødelampe og bruk ikke skjøteledning.
- 7 Bruk ikke Rainbow til å tømme tette avløpsrør. Trekkes kloakkgass inn i Rainbow, kan dette føre til eksplosjon.
- 8 Rør aldri en oppvaskkum av metall eller varmt- eller kaldtvannsrør med en hånd mens du samtidig rører metalldele på elektriske apparater, belysningsarmatur eller brytere med den andre hånden.
- 9 Kroppen kan fullføre en strømkrets til jord. I tillegg kan våte hudoverflater øke denne faren. Rør ikke kontakten eller apparatet med våte hender.
- 10 (a) Putt ikke gjenstander i åpningene. Bruk ikke apparatet når åpningene er tilstoppet. Hold apparatet fritt for støv, lo, hår og annet som kan redusere luftstrømmen; (b) Hold håret, løse klær, fingre og kroppen vekk fra åpninger og roterende deler; (c) Vær ekstra forsiktig ved rengjøring av trapper.
- 11 Sug ikke opp brennende eller rykende gjenstander som for eksempel sigaretter, fyrstikker, eller varm aske. Bruk ikke apparatet for oppsuging av brennbare eller lettantennelige væsker som bensin og bruk det heller ikke i områder hvor disse væskene kan være tilstede.
- 12 Apparatet er dobbeltisolert. Bruk kun identiske reservedeler. Se veiledning for reparasjon av apparater med dobbel isolering.
- 13 Rainbow har en sikkerhetsstrømbryter som forhindrer at selve maskinen settes i funksjon dersom vannbeholderen ikke er godt festet. **FORSØK ALTRI Å OMGÅ DENNE SIKKERHETSINNRETNINGEN.**
- 14 **ADVARSEL: For å unngå faren for elektrisk støt, bruk ALDRI den elektriske slangen (som følger med støvsugermunnstykket) for oppsuging av vann eller andre væsker. ADVARSEL: FOR Å UNNGÅ ELEKTRISK STØT, BRUK IKKE APPARATET UTENDØRS.**
- 15 Dette apparatet har et polarisert støpsel for å unngå elektrisk støt (den ene stift er bredere enn den andre). Støpselet vil bare passe én vei i en polarisert stikkontakt. Snu støpselet hvis det ikke passer ordentlig i stikkontakten. Ta kontakt med en autorisert elektriker for å installere en forskriftsmessig stikkontakt hvis støpselet fremdeles ikke passer. Støpselet skal ikke endres på noen måte.
- 16 Strømledninger av type Y må skiftes av en autorisert Rainbow-distributør. Slå av med strømbryteren på Rainbow og trekk ut strømkabelen hvis ledningen er skadet.

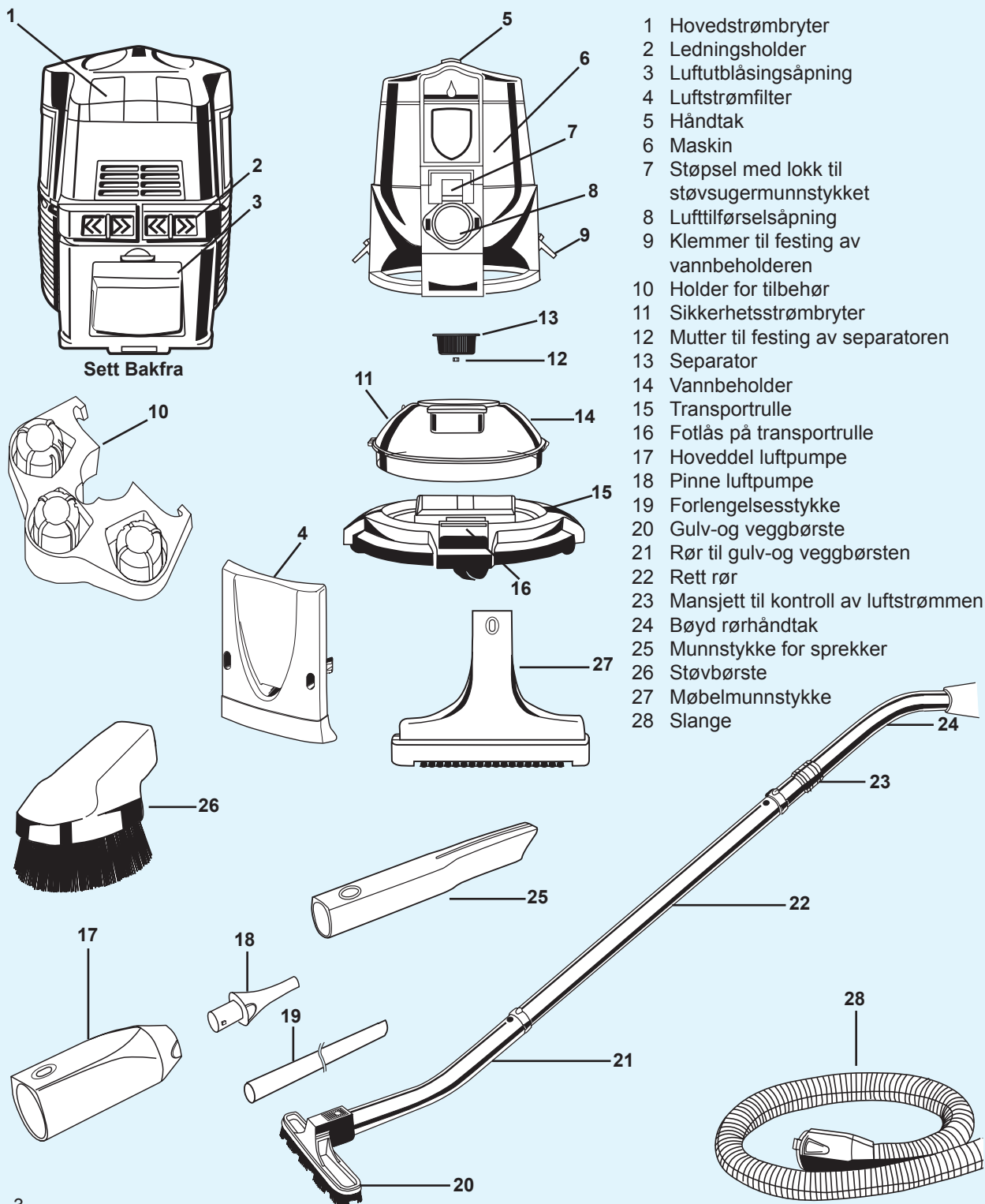
## VIKTIGE SIKKERHETS-INSTRUKSERS

For å redusere faren for brann, elektrisk støt eller skader, skal du når du bruker elektriske apparater alltid følge enkle forholdsregler, inkludert dem som er nevnt nedenfor:

Les alle instruksene grundig før du bruker apparatet.

## TA VARE PÅ DISSE INSTRUKSENE

## KUN TIL HUSHOLDNINGSBRUK



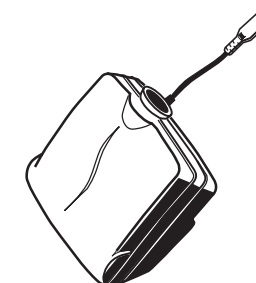
- 1 Hovedstrømbryter
- 2 Ledningsholder
- 3 Luftutblåsningsåpning
- 4 Luftstrømfiler
- 5 Håndtak
- 6 Maskin
- 7 Støpsel med lokk til støvsugermunnstykket
- 8 Lufttilførselsåpning
- 9 Klemmer til festing av vannbeholderen
- 10 Holder for tilbehør
- 11 Sikkerhetsstrømbryter
- 12 Mutter til festing av separatoren
- 13 Separator
- 14 Vannbeholder
- 15 Transportrulle
- 16 Fotlås på transportrulle
- 17 Hoveddel luftpumpe
- 18 Pinne luftpumpe
- 19 Forlengelsesstykke
- 20 Gulv-og veggbørste
- 21 Rør til gulv-og veggbørsten
- 22 Rett rør
- 23 Mansjett til kontroll av luftstrømmen
- 24 Bøyd rørhåndtak
- 25 Munnstykke for sprekker
- 26 Støvbørste
- 27 Møbelmunnstykke
- 28 Slange



**AQUAMATE:**  
Med AquaMate uttrekksapparat for tepperens oppnår du profesjonelle resultater uten den profesjonelle prislappen. AquaMate Rensemiddel for tepper kombinerer renser, deodorant, beskytter og fornyer, er lett i bruk og gir enestående resultater. 0,94 liter.

**RAINBOW STØVSUGERMUNNSTYKKE:**  
Munnstykket føyer motorisert kraft til Rainbows allerede enestående rengjøringsevne. Den raskt roterende børsten løsner lo, tråder, hår og smuss slik at dette suges lett opp i Rainbows vannbeholder. Munnstykket koples lett og bekvemt til Rainbow og gjør de fleste tepper med høy lo lettere å stelle og rengjøre. Det fullstendig motoriserte munnstykket er lett å bruke, solid og veier lite.

**RAINBOWMATE:**  
For overflater som er vanskelige å gjøre rene, som for eksempel trappetrinn og møbler, er munnstykket RainbowMate med motordreven børste det ideelle redskap for å oppnå best resultat. Krever slange med elektrisk tilkobling (følger med støvsugermunnstykket) for å kunne brukes.

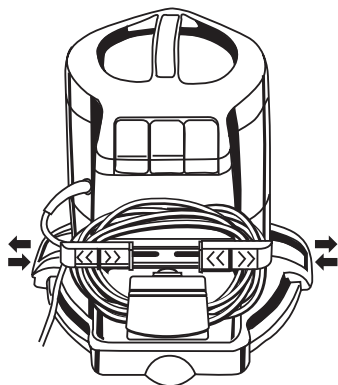


## TILLEGGSUTSTYR FOR DIN RAINBOW

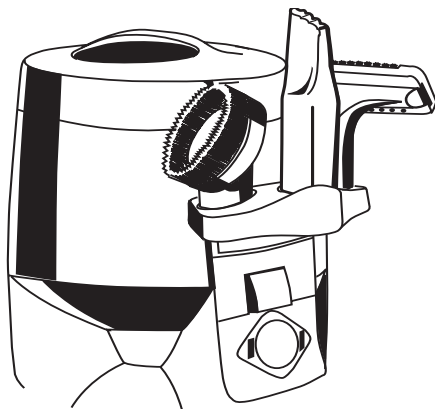
**ADVARSEL:**  
Alvorlig elektrisk støt kan oppstå dersom man bruker det motoriserte munnstykket på våte overflater.

Kontakt din lokale registrerte Rainbow-distributør for informasjon angående dette verdifulle tilbehøret.

## RAINBOW SPESIFIKASJONER

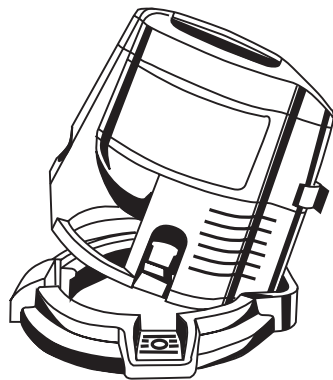


**RAINBOW LEDNINGEHOLDEREN:** Rainbow-strømledningen festes på baksiden av maskinen. Glidende holdere og en fast holder på dekslet for utblåsingsåpningen brukes til å oppbevare strømledningen. Strømledningen brukes ved å ganske enkelt klemme sammen glideholderne for ledningskveilen med fingrene (se illustrasjonen), og ledningen er dermed tilgjengelig.

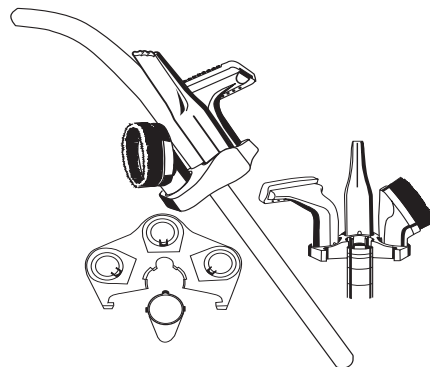


**HOLDER FOR TILBEHØR (FOR RØR):** Holderen for tilbehør består av en ring hvor støvbørsten, møbelmunnstykket og munnstykket for sprekker festes. Ringen festes foran på støvsugeren ved at du trer den over maskinen og fester den i låsene på hver side (se illustrasjon). Den låses på plass når du presser den ned. Tilbehøret oppbevares i holderen i hvert sitt hull til dette bruk. Trykk inn trykklåsen for å løsne ringen.

Holderen for tilbehør kan også festes til en hvilken som helst rørende. La fremspringet på rørenden gli inn i de innvendige sporene på holderen. Skyv holderen inn på rørenden til det låses på plass. For å fjerne det: Demontere rørene og skru holderen av mot forenden på røret.



**PLASSER MASKINEN PÅ TRANSPORTRULLEN:** Plasser maskinen på transportrullen ved å tippe forkanten litt oppover slik at bakdelen av kanten kommer under kanten av rullens bakre del. Dermed vil maskinen falle riktig på plass på rullen. En fotlås på forsiden av maskinen vil låse den på plass. For å fjerne maskinen skal du trykke ned fotlåsen og løfte maskinen vekk fra transportrullen ved å tippe den litt bakover og deretter trekke den oppover.



### 1 FYLING AV VANNBEHOLDEREN:

Fyll vannbeholderen med kaldt vann fra springen til toppen av midtsøylen i bunnen av beholderen, er dekket. FYLL ALDRI BEHOLDEREN OVER: MIDTSØYLEN. Kontroller derfor vannet under rengjøring. Sjekk derfor vannet under støvsuging. Tøm vannbeholderen og fyll i rent vann når vannet blir fullt med lo og skitt. Tilsett to fulle hetter med Rainbow Lukt fjerner/ Luftrensere for å rense luften maksimalt under rengjøringen.

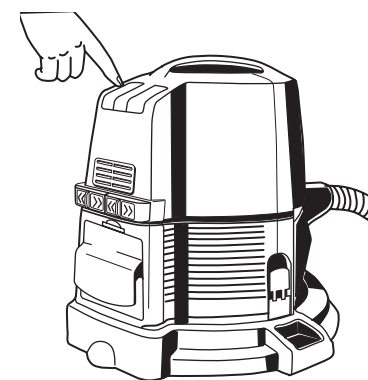
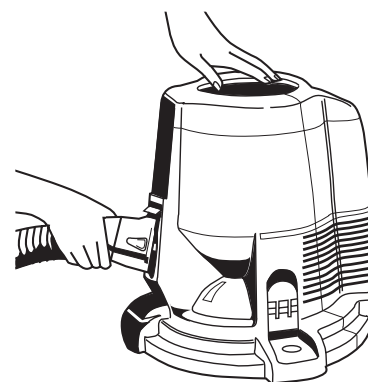
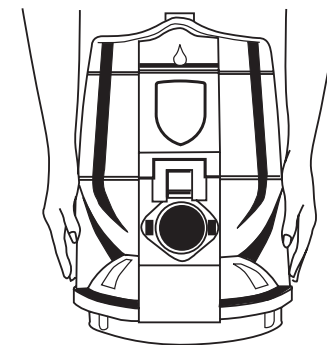
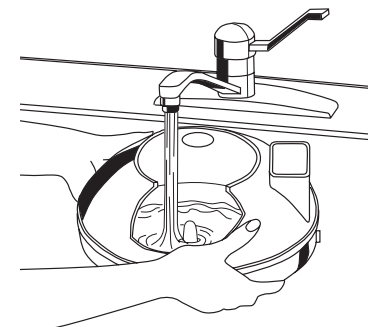
### 2 KOPLE MASKINEN TIL VANNBEHOLDEREN:

Kople maskinen til vannbeholderen ved å sette dem på toppen av beholderen slik at lufttilførselsåpningen kommer på linje med åpningen for lufttilførsel på maskinen. Hekt klemmene på hver side av beholderen til selve maskinen. **MERKNAD:** Maskinen vil ikke fungere dersom vannbeholderen ikke er ordentlig på plass.

3 Skyv slangekoblingen på slangen inn i luftinntaket til den knepper på plass. Slangen fjernes fra maskinen ved å trykke på begge låsene og trekke slangen ut.

### 4 SETT DEN ELEKTRISKE LEDNINGEN I STIKKONTAKTEN:

Sett den elektriske ledningen i stikkontakten. Skyv bryteren forover til innstillingen (>>) for "høy hastighet." Bruk denne innstillingen ved normale rengjøringsoppgaver. Vri bryteren til "av"-stilling (O) for å slå av Rainbow.



## BRUKE DIN RAINBOW

### ADVARSEL

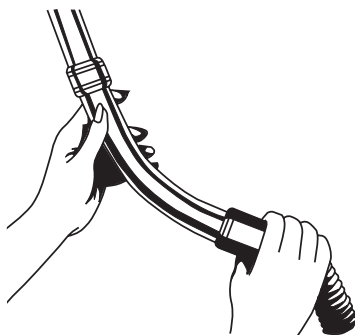
På grunn av faren for støt, skal alle elektriske apparater kun brukes som beskrevet i veiledningene. Elektriske apparater skal ikke brukes på måter som ikke er godkjent. Strømløst og kortslutninger kan oppstå overalt hvor det finnes elektrisitet. Det er vanligvis ingen alvorlig hfare selv om elektriske apparater ikke er jordet, men hvis apparatet står på bakken, i en kjeller eller i rom hvor et tynt vannbelegg kan dannes, kan det resultere i alvorlig støt. Bruk derfor Rainbow kun etter veiledningene i denne bruksanvisningen.

Referer til VIKTIG SIKKERHETSINSTRUKSJONER som finnes på side 2. Dette vedkommer naturligvis all bruk av strøm med elektrisk armatur eller apparater som kan gå i kortslutning.

## MONTERE HÅNDTAKENE

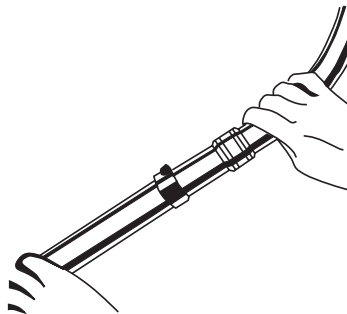
### 5 KOBLE DET RETTE HÅNDTAKET TIL DET TOPPBØYDE HÅNDTAKET:

Skyv den myke enden av slangen over den opphøyde kanten på det bøyde rørhåndtaket med luftkontrollmansjetten til den "KNEPPER" på plass.



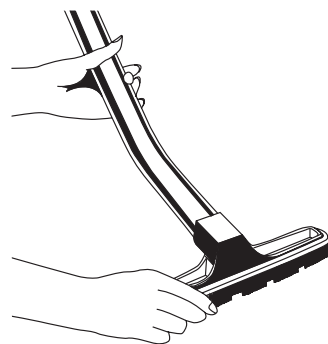
### 6 KOBLE DET RETTE HÅNDTAKET OG DET BØYDE HÅNDTAKET:

Koble det rette røret til det bøyde rørhåndtaket ved å tilpasse sporene på hver av dem og la dem gli sammen.

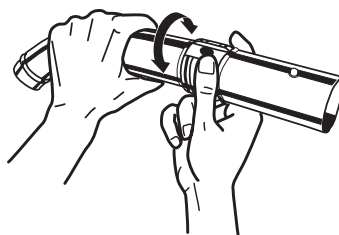


### 7 KOBLE DET RETTE HÅNDTAKET OG DET BUNNBØYDE HÅNDTAKET:

Koble det rette røret til det nedre bøyde røret (med påsatt gulv- og veggborste) på samme måte.



8 Still inn mansjetten til kontroll av luftstrømmen øverst på det bøyde røret. Steng åpningen på mansjetten for maksimal styrke. For å redusere luftstrømmen, dreier mansjetten til kontroll av luftstrømmen slik at åpningen i det bøyde røret er synlig. Still inn etter ønske for forskjellige rengjøringsjobber.



PROBLEM	MULIG ÅRSAK	MULIG LØSNING
<b>Maskinen fungerer ikke.</b>	Luftinntaksfilteret er blokkert med rusk. Støpselet er ikke satt ordentlig i stikkkontakten. Rainbow er ikke ordentlig låst til vannbeholderen. Motorens automatiske strømbryter er utløst.	Rengjør filteret grundig for rusk. Sett støpselet ordentlig i stikkkontakten, eller prøv en annen stikkontakt. Kontroller at låsene på siden av vannbeholderen er låst. Slå av Rainbow. La den være avslått i to sekunder. Slå på Rainbow igjen.
<b>Tap av luftstrøm.</b>	Feil med ledning, bryter eller maskin. Maskinen er ikke plassert riktig på vannbeholderen. Blokkering i slangen, røret eller munnstykket. Feil innstilling for luftkontrollmansjetten.	Ring til Rainbow-distributøren eller Rainbows service-verksted. Kontroller at maskinen sitter ordentlig og er låst fast til vannbeholderen. Fjern hindringen i det blokkerte området. Juster innstillingen for luftkontrollmansjetten på den bøyde rørdelen.
	HEPA Neutralizer trenger service eller må skiftes ut. Maskinen kjøres på lav hastighet.	Fjern HEPA Neutralizer og rengjør eller skift ut. Vri styrkebryteren til høyere hastighet.
<b>Støvet slippes ut.</b>	Separatoren er blokkert eller skittent. Lavt vannivå i vannbeholderen. Vannet i tanken er svært skittent. Hull i HEPA Neutralizer.	Ta ut separatoren og gjør det rent. Fyll vannbeholderen til riktig nivå. Fyll i rent vann. Ring til Rainbow-distributøren eller Rainbows servicesenter for å få en ny.
<b>Mye skum i vannet i vannbeholderen.</b>	Såpeaktig kontaminant i vannbeholderen.	Fyll i rent vann.
<b>Mugglukt.</b>	Høyt vannivå i vannbeholderen. Vannbeholderen er ikke rengjort, eller vannet er ikke tømt ut etter bruk. Separatoren er blokkert eller skittent.	Tøm ut vannet i tanken og fyll i rent vann til riktig nivå. Rengjør vannbeholderen og bruk Deodorant Air Freshener ved rengjøring. Ta ut separatoren og gjør det rent.
	Fuktig HEPA Neutralizer.	Referer til side 8.
<b>Maskinen blir varm, varm eller brent lukt.</b>	Maskinen er lagret på vannbeholderen. Blokkering i slangen, røret eller støvsugermunnstykket.	Maskinen skal ikke lagres på vannbeholderen. Fjern hindringen i det blokkerte området.
<b>Forskjellig lyd, støy eller vibrasjon.</b>	Maskinen sitter ikke ordentlig på vannbeholderen. Separatoren er blokkert eller skittent.	Kontroller at maskinen sitter ordentlig og er låst fast til vannbeholderen. Ta ut separatoren og gjør det rent.
	Vannivået er over midtsøylen i vannbeholderen.	Tøm ut vannet i tanken og fyll i rent vann til riktig nivå.

## FEILSØKING

**MERKNAD:**  
Dersom de ovennevnte løsninger ikke fører frem, kontakt din Autoriserte Rainbow Distributør.

## BRUK OG VEDLIKEHOLD

### IKKE LAGRE VANNTANKEN PÅ RAINBOW.

### IKKE BRUK RAINBOW UTEN SEPERATOREN.

#### ADVARSEL:

Rainbows vannbeholder tar ikke opp materialer som ikke er vannpåvirkelige, iberegnet oljeholdige eller fete substanser (som sot eller aske) og pulverholdige substanser (som støv av keramikk, tørrmur eller gips). Bruk ikke Rainbow til å ta opp virvlende eller giftige stoffer og bruk den ikke i nærheten av disse.

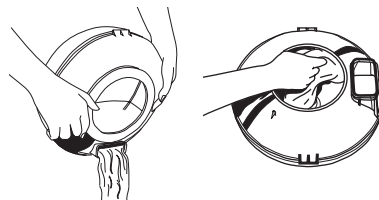
## SERVICE

**SERVICE AV APPARATER MED DOBBEL ISOLERING** — Et apparat med dobbel isolering har to former for isolering i stedet for jordkontakt. Der er ingen jordkontakt i et dobbeltisolert apparat og det skal heller ikke tilføres apparatet. Service av et apparat med dobbel isolering krever stor forsiktighet og kjennskap til systemet og bør kun utføres av kvalifisert Rainbow service-personell. Reservedelene for et apparat med dobbel isolering må være identiske med delene de erstatter. Et apparat med dobbel isolering er merket "DOUBLE-INSULATION" eller "DOUBLE-INSULATED". Symbolet (en firkant i en annen firkant) kan også være merket på apparatet.

Annen service enn rengjøring bør utføres av en autorisert Rainbow service-representant.

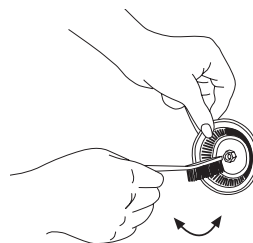
### 1 TØMMING AV VANNBEHOLDEREN / RENGJØRING AV VANNBEHOLDEREN:

Alltid fjern, tøm og vask vanntanken etter at du er ferdig med rengjøringen. Dette hinder lukt, bakterievekst og slamdannelse i vanntanken. Rengjør vannbeholder en. Skyll og tørk den grundig.



### 2 FJERN OG RENGJØR SEPARATOREN:

For best ytelse, rengjør separatorens regelmessig. Bruk eventuelt en skiftenøkkel eller skrutrekker til å løsne mutteren som fester separatorens på drivakselen. Vri mot urviseren for å løsne mutteren. Sett alltid separatorens tilbake på plass straks etter rengjøring (skru den kun til med hånd). Bruk ikke maskinen uten separatorens.

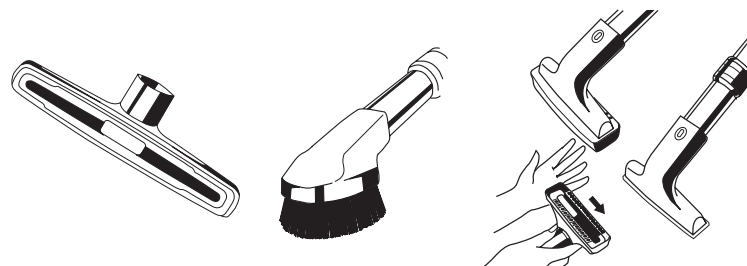


### 3 RENGJØRING AV TILKOBLINGSENHETENE :

**GULV OG VEGGBØRSTEN:** Ristes ren med den åpne enden av Rainbow slangen mens Rainbow står og går, eller fjern møbelbeskyttelsen og klikk av børsten fra hodet. Vask børsten i varmt såpevann, og sett den tilbake når den er tørr, monteres med beskyttelseskanten opp.

**STØVBØRSTEN:** Rengjøres i varmt såpevann og tørkes.

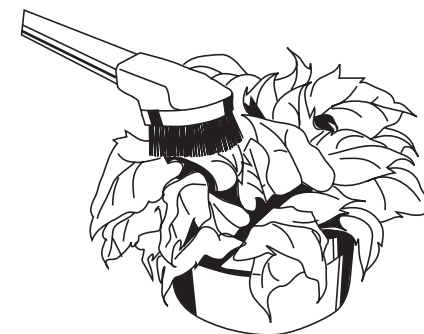
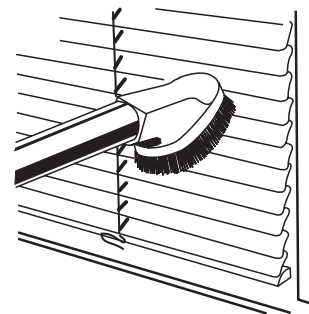
**MØBELTIKOBLINGSENHETEN:** Ristes ren med den åpne enden av Rainbow slangen mens Rainbow står og går, eller skyv kostens hode av og vask den i varmt såpevann. Monteres når den har blitt tørr.



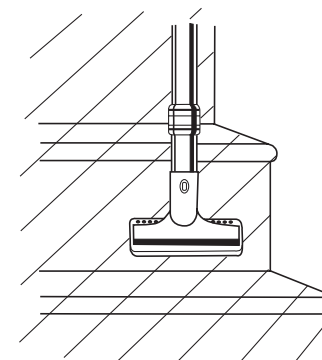
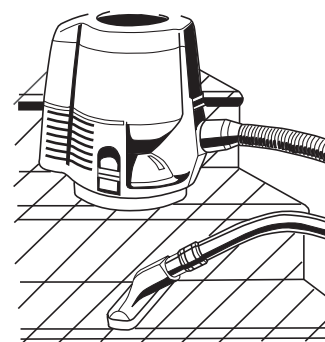
## Velge rett tilkoblingsenhet

Tilkoblingsenhetene hjelper deg å rengjøre overflater høyere enn gulvhøyde og å komme til i vanskelig tilgjengelige plasser.

- A **RAINBOW STØVBØRSTE:** Støvbørsten er ideel for rengjøring av lampetter, TV skjermer, persiener, gulvlist, Videoutstyr, stereoanlegg med mere. Koble børsten til det rette håndtaket eller tildet toppbøyde håndtaket og fest den fast med låseknappen. Brukes med maksimal luftstrømning (løftstrømsventilen stengt/lukket helt) for maksimal rengjøring.

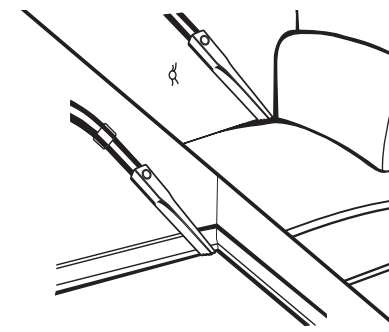


- B **RAINBOW MØBELTIKOBLINGSENHET:** Møbeltilkoblingenheten renser sofaer, stoler, draperier, teppebelagte trappetrinn, madrasser, puter, tepper, hyller i skap ol.



### C RAINBOW KLØFT/SPREKK TILKOBLINGSENHET:

Kløft/sprekk tilkoblingenheten rengjør dypt nede mellom møbler og puter. Den når også lave områder som f.eks. rundt gulvlist, under radiatorer, og i mellom radiatorfinner. Brukes med maksimal luftstrømning (løftstrømsventilen stengt/lukket helt).



## BRUK AV DE FORSKJELLIGE TILKOBLINGSENHETENE

### PÅMINNELSE:

For avstøvning av ømtålige gjenstander kan luftstrømmen reduseres ved hjelp av mansjetten. Pass på at busten på støvbørsten er ren ved å sveipe over den med den åpne enden av slangen.

## LUFTRENSING

### LUFTINNBLÅSNING OG RENGJØRING I TRANGE OG VANSKELIGE OMRÅDER

Ta av tilbehøret ved bruk av Rainbow som luftrenser.

Rainbow er utstyrt med lav og høy hastighet.

#### ADVARSEL:

Der er viktig at luftpumpens pinne sitter godt fast. Gjør den ikke det, kan den blåses kraftig ut av pumpens hoveddel.

**RENGJØRINGSMODUS:** Velginnstillingen forhøy hastighet. Velginnstillingen for "høy hastighet" ved bruk av Rainbow til vanlige rengjøringsoppgaver.

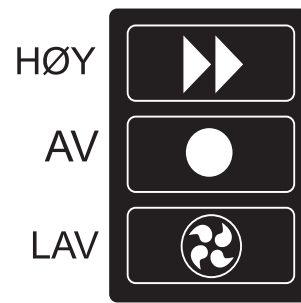
**LUFTRENSERMODUS:** Velg innstillingen for lav hastighet.

*Luftrenser* – Rainbow renser luften du puster inn. Luften i et gjennomsnittshus inneholder store mengder støv, lo og andre fremmedelementer. Kjør Rainbow-maskinen uten tilbehør i et bestemt område i ca. én time hver dag. Rainbow-maskinen suger støvet ut av luften og ned i vannet.

*Luftfukter* – Luften i et gjennomsnittshus blir ofte svært tørr om vinteren. Kjør Rainbow-maskinen uten tilbehør for å tilføre fuktighet til luften du puster inn. Slik bruk av Rainbow-maskinen hver dag, vil bidra til å opprettholde luftfuktigheten.

*Deodorisering/aromatisering* – Ved å tilsette noen få dråper av den Rainbow duften eller Rainbow luftfjerner du liker best i vannet mens du kjører Rainbow-maskinen uten tilbehør, blir luften frisket opp ganske raskt og tvilsomme husholdningsdunster blir eliminert.

*Forstøver* – Tilsett noen få dråper av et inhaleringsmiddel i vannet i Rainbow-beholderen. Kjør maskinen uten tilbehør, og pust dypt inn.



### LUFTINNBLÅSNING OG RENGJØRING I TRANGE OG VANSKELIGE OMRÅDER:

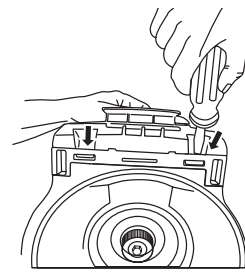
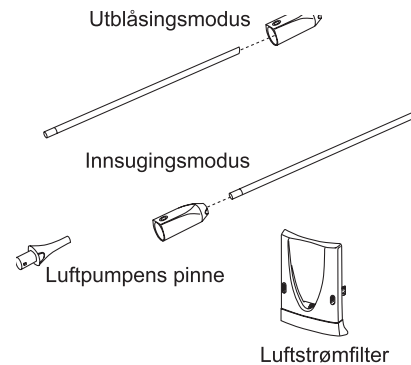
Dette enestående Rainbow-hjelpemiddelet gir brukeren to nye muligheter: oppblåsing, og rengjøring av trange kroker hvor man vanligvis ikke kommer til.

**Rainbow Pumpen** er det ideelle redskap for oppblåsing av baller, oppblåsbare leker og luftmadrasser.

**Rainbow-munnstykket for trange kroker** er det ideelle hjelpemiddelet for å komme til på vanskelige steder, f.eks. kjøleribber, bak og under kjøkkenmaskiner, skap eller møbler. Forlengelsesstykket for rengjøring av kjøleribber kan brukes i enten innsugings- eller utblåsningsmodus (se illustrasjonen).

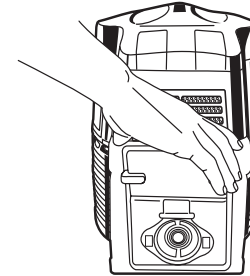
**Rainbows Luftstrømfilter** brukes for å redusere støyen av luftstrømmen ved luftinntaket. Det anbefales at man bruker dette filteret når Rainbow-maskinen brukes for utblåsing. Klikk filteret på plass i åpningen for luftinntaket før du bruker Rainbow for utblåsing.

**Bruksinstrukser:** For å bruke Rainbows luftpumpe, åpne lokket for utblåsningsviften bak på maskinen. Fest slangen til åpningen for utblåsing. Fest Rainbows bøyde rørhåndtak til slangen og pumpen til rørhåndtaket. La koplingen låses ved at den klikker på plass. Luftpumpens pinne skal deretter skyves inn i pumpens hoveddel. Drei en halv gang mot klokken for å låse den på plass. Sett pinnen inn i munnstykket på gjenstanden som skal blåses opp og slå på maskinen. Bruk også Luftstrømfilteret for å redusere støyen ved luftinntaket under denne operasjonen.



#### 1 FJERN PANELET PÅ BAKSIDEN:

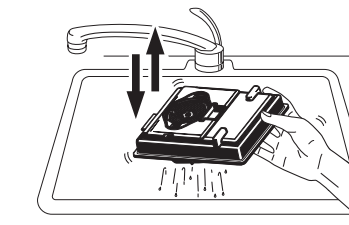
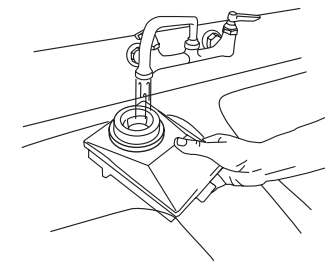
Fjern panelet på baksiden av maskinen ved å skyve opp de to låsene på undersiden av bakpanelet med en skrutrekker. Trekk bunnen av bakpanelet mot deg samtidig som du løfter det opp.



#### 2 FJERN HEPA-FILTERET.

#### 3 SKYLLING AV HEPA-FILTERET FOR STØY OG SMUSS:

- Sett det skitne HEPA-filteret i vasken med den rektangulære, spaltede åpningen vendt opp.
- Fyll den spaltede åpningen i HEPA-filteret med kaldt vann fra springen til vannet kommer ut av åpningen. Fortsett å la vannet renne over HEPA-filteret i ca. ett minutt.
- Skru av springen. Snu HEPA-filteret på hodet, og bank det mot vasken, slik at vannet kommer ut av den spaltede åpningen.
- Gjenta trinn b) og c) til det ikke lenger kommer betydelige mengder smuss og skitt ut av HEPA-filteret. Rist HEPA-filteret kraftig, og hold den spaltede åpningen ned for å få ut eventuelt gjenværende vann.
- Sett tilbake HEPA-filteret og bakpanelet ved å følge anvisningene i omvendt rekkefølge.



#### 4 TØRKING AV HEPA-FILTERET FOR STØY OG SMUSS:

- Kontroller at luftinntaksdekselet er fjernet fra bakpanelet.
- Plasser Rainbow, med tom vannbeholder, på kanten av et håndkle eller en annen absorberende klut, slik at siden med luftinntaket på Rainbow vender mot håndkledet eller kluten.
- Monter luftstrømsadapteren foran på maskinen for å dempe lyden.
- Kjør Rainbow i ca. 1/2 time til HEPA-filteret er helt tørt.
- Overflødig vann fra skyllingen trekker inn i håndkledet eller den absorberende kluten i løpet av den første delen av tørketiden på time.
- Sett tilbake 1/2 luftinntaksdekselet etter at HEPA-filteret er tørt.
- Ta kontakt med den autoriserte distributøren hvis rengjøringsevnen ikke gjenopprettes fullstendig etter at HEPA-filteret er tørt.

### SKYLLING AV HEPA-FILTERET FOR STØY OG SMUSS

#### ADVARSEL:

Trekk ut strømledningen til Rainbow før service. Bruk ikke Rainbow uten HEPA-filteret.

#### MERK:

Vask ikke filteret med vaskemidler eller såpe – bruk bare rent vann.