

PORUKA IZ REXIAIRA

REXAIR, prodaje Rainbow sistem samo nezavisnim ovlaštenim distributerima koji imaju iskustva u direktnoj prodaji od kuće do kuće. Pošto Rexair ne trguje sopstvenim proizvodima reklamirajući ih u opštem nacionalnom krugu, upoznavanje s proizvodom se ostvaruje individualnim naporima na hiljade direktnih dilera prodaje koji u svojim lokalnim zajednicama, putem prezentacija u domovima klijenata, bude njihovo interesovanje za ovaj proizvod. Autorizovani Distributeri sa kojima su udruženi ovi dileri se obavezuju na odgovornost za nabavku i servis sistema Rainbow, direktno preko svojih prodavača, ili indirektno preko svojih preprodavaca i njihovih agenata prodaje.

Pored svega toga Rexair traži od svakog ovlaštenog predstavnika da omogući profesionalne i brze usluge preko svojih ličnih servisnih centara, ili preko samostalnih servisnih centara u onim mjestima gdje Rexair trguje proizvodima, preko svojih zakonskih podpredstavnika i prodavaca.

Nemojte izgubiti ime i adresu prodavača, ili prestavnika od kojeg ste kupili mašinu za čišćenje Rainbow. Stupite u kontakt sa njim/njom radi savjeta o održavanju vašeg Rainbowa, o važenju garancije, o popravci i najbližem servisnom centru.

Rexair je jako selektivan u biranju svojih direktnih potrošača tj. autorizovanih Distributera. U svakom slučaju Rexair nema dogovor, ili zakonske relacije sa slobodnim prodavačima, koji kupuju direktno, ili indirektno proizvod od autorizovanog prestavnika i može samo pokušati da riješi nezadovoljstvo kupca po povodu ovih prodavača, djelujući preko odgovornog autorizovanog prestavnika. Rexairova politika je da traži odgovornost od svakog autorizovanog predstavnika i rješenje problema vezano za djelovanja ili akcije samostalnih prodavača, čiji rezultat može biti nezadovoljstvo bilo kog kupca.

Ako imate bilo kakve probleme ili pitanja po povodu napisanog gore, prvo se obratite prodavaču, ili preprodavcu od kojeg ste kupili vaš Rainbow. Ako ne možete da pronađete odgovornu osobu, obratite se servisu za klijente Rexair na adresu napisanu dolje, uz obavezno unošenje serijskog broja vašeg Rainbowa. Oni će Vam odmah poslati ime, adresu i broj telefona ovlaštenog prodavača odgovornog za Vaše područje. Ako smatrate da niste dobili adekvatnu pomoć od strane ovlaštenog prodavača, molimo Vas da stupite odmah sa nama u kontakt. Svi naši ovlašćeni prodavci znaju koje su njihove obaveze.

Za bilo koju naknadnu informaciju pišite na :

Rexair, 50 W. Big Beaver Road,

Suite 350, Troy, Michigan 48084 U.S.A. (248) 643-7222 ili fax: (248) 643-7676.
Sjedište

Rexaira možete posjetiti na Internetu na adresi:

<http://www.RainbowSystem.com>

Rexair daje samo svojim ovlaštenim distributerima pismenu garanciju na četiri godine za sistem za čišćenje i dodatne djelove i na osam godina na motor i regulator. Samo Rexair može odlučiti da li će djelovi za zamjenu koje šalje biti novi ili popravljeni u fabrici. Te garancije ne pokrivaju habanje proizvoda normalnom upotrebom. Iako Rexair kao proizvođač ne trguje sa kupcima direktno i ne daje im pismenu garanciju, zakon stavlja određene odgovornosti na sve proizvođače robe široke potrošnje. Proizvodi ne smiju biti defektni i uglavnom moraju biti prikladni za svrhe za koje su namijenjeni. Rexair poštuje te posredne garancije pri prodaji i ponaša se u skladu s njima.

Dalje, Rexair od svih ovlašćenih distributera zahtijeva da svojom vlastitom pismenom garancijom prenesu na kupce iste dobrobiti kao one koje Rexair garancijom daje njima.

Rexair® prodaje Rainbow® svojim ovlašćenim distributerima jedino za preprodaju krajnjem korisniku/vlasniku koju oni i njihovi posrednici vrše demonstriranjem od kuće do kuće. Svi drugi načini prodavanja su strogo zabranjeni. Svaki proizvod kupljen na drugačiji način nije pokriven ovlašćenim garancijama.



Priručnik Vlasnika

Važna sigurnosna uputstva	2
Prepoznavanje djelova	3
Korišćenje Rainbowa	4
Montiranje cijevi	5
Korišćenje dodatnih djelova	6
Pranje vazduha / inhalacija / prostorno čišćenje	7
Pranje HEPA filtera	8
Čuvanje i održavanje	9
Rješenje mogućih problema	10
Osobine Rainbowa	11
Opcionalna dodatna oprema za Rainbow	12-14
Poruka iz Rexaira / Garancije	zadnja strana

Dragi vlasniče Rainbowa: Dobrodošli u Rainbow porodicu koja iz dana u dan sve više raste

Kupovinom proizvoda Rainbow pametno ste investirali. Tradicijom koja traje preko 60 godina Rexair je ostvario nasljeđe koje se ponosi putem prodaje superiornog proizvoda preko ovlašćenih distributera. Proizvod Rainbow se prodaje u svih 50 država SAD-a i u preko 70 zemalja van SAD-a.

Molimo da se za pomoć slobodno obratite svom lokalnom distributeru Rainbowa ili Rexair-u, Troy, Michigan U.S.A., ili posjetite Rexair na web sajtu na:

<http://www.RainbowSystem.com>

BROJ ZA ZAŠTITU POTROŠAČA

Kao dio programa koji štiti klijente Rexaira, svi novi Rainbow sistemi imaju svoj serijski broj, koji obezbjeđuje zaštitu klijentu, poslije izvršene provjere funkcionisanja i kvaliteta u fabrici. Ovaj serijski broj Vam pomaže i omogućava:

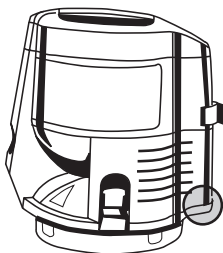
1. Prepoznavanje vlasnika;
2. Prepoznavanje garancije za Vaš servis;
3. Potvrdu da je produkt prošao kvalitetnu kontrolu;
4. Potvrdu da je produkt «nove proizvodnje».

Da biste se zaštitili, provjerite da je serijski broj stavljen na Rainbow, na pokazano mjesto na povezanoj šemi. Ni jedan novi Rainbow ne smije da bude prodat bez svog broja.

Ako se dogodi da ga ne posjeduje, Rexair ne preuzima odgovornost za porijeklo, starost i stanje aparata. Ako Vaš Rainbow ne posjeduje serijski broj, molimo vas da se obratite našem servisu za potrošače na broj telefona (248) 643-7222, poslati faks: (248) 643-7676 ili pisati na Rexair, 50 W. Big Beaver Road, Suite 350, Troy, Michigan 48084 U.S.A.

Radi Vaše zaštite, serijski broj se nalazi na označenom mjestu (dolje).

Sačuvati ovaj podatak za konsultacije u budućnosti.



Vaš autorizovani servis Rainbow

(Molimo Vas štampanim slovima ispunite)

Ime : _____

Adresa : _____

Grad/Država/Poštanski broj: _____

Telefon: _____

Potpis prodavača : _____

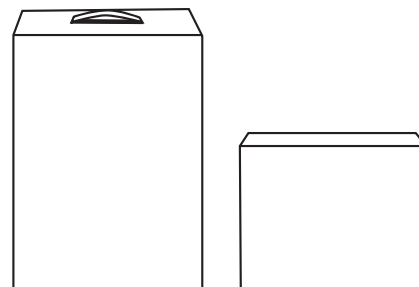
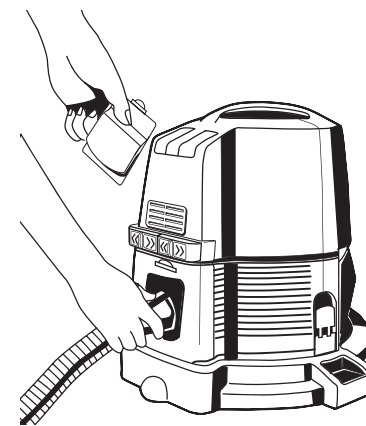
Serijski broj: _____

Oblik sistema za čišćenje Rainbow® i marka Rainbow®, RainbowMate® i Rexair® su marke registrovane od Rexair, Troy, Michigan U.S.A.



APARAT ZA PRSKANJE:

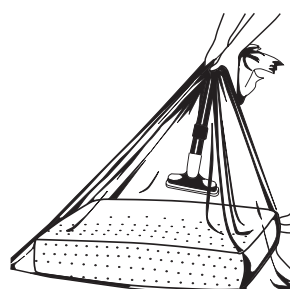
Aparat za prskanje Rainbow pričvršćuje se na cijev Rainbowa i koristi se za raspršivanje insekticida, sredstava protiv moljaca, itd. Isto se tako upotrebljava za raspršivanje tekućih vještačkih gnojiva ili navodnjavanje kućnog bilja. Kad ga želite upotrijebiti, jednostavno ga pričvrstite na cijev sa savijenom drškom i priključite crijevo na izduvni otvor Rainbowa.



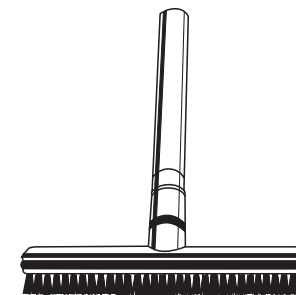
PAKETI DODATNIH DJELOVA

RAINBOW: Delux paket dodatnih djelova sadrži: Posudu od 4 l za vodu, skvidži, Rainbow aparat za prskanje, set mirisa, Aerofresh kesu, dezinfekciono sredstvo i koncentrat sredstva za čišćenje poda.

Paket opreme Special: Rainbow aparat za prskanje, set mirisa Aerofresh kesu i dezodorans za osvježavanje vazduha.



AEROFRESH KESA: Ova praktična, plastična kesa je takvih razmjera, da se može koristiti i za najveće jastuke. Stavite jastuke u kesu Aerofresh. Sa meblo četkom povezanim sa krajem cijevi držite kesu zbijenu uz cijev (pogledajte sliku) i uklonite ustajali i prašnjav vazduh iz jastuka. Ne skidajući kesu sa štapa, brzo odvojite poklopac izduvnog otvora i povežite savitljivo crijevo sa otvorom izduva na Rainbow, da bi «naduvali» vaše jastuke čistim vodom opranim vazduhom.



SKVIDŽI: Skvidži za tvrde podloge omogućava vam da dubinski očistite linoleume i tvrde podloge bez kvašenja ruku. Koristite ga uz Rainbow koncentrat za tvrde podloge da očistite tvrde podove uz malo napora.

OPCIONALNI DODATNI DJELOVI

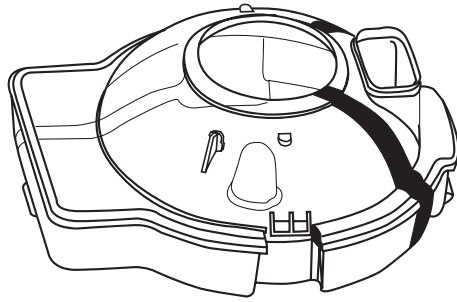
Kontaktirajte svog Rainbow distributera za informacije koje se tiču dodatnih djelova.

UPOZORENJE

Rainbow aparat za prskanje se ne smije koristiti za nikakve zapaljive tečnosti. Slijedite uputstva kada koristite hemijska sredstva.

OPCIONALNI DODATNI DJELOVI ZA VAŠ RAINBOW

Kontaktirajte Vašeg
lokalnog RGD za
dodatne informacije
o ovim djelovima.



POSUDA OD 4 LITARA: Posuda Rainbow od 4 litara je namijenjena za «velika» čišćenja. Najveća posuda se uklapa na kolica Rainbowa i povećava kapacitet čišćenja Rainbowom. Pogodna je za velike kuće i velika spremanja.



PAKET MIRISA RAINBOW:

Unesite u svoj dom sladak i osvježavajući miris proljećnog vrta paketićem Rainbow mirisa. Izbor različitih miomirisa će, dok čistite, ispuniti Vaš dom ugodnom aromom divnih mirisa iz prirode. Takođe su u prodaji u pakovanjima od po četiri različita mirisa.

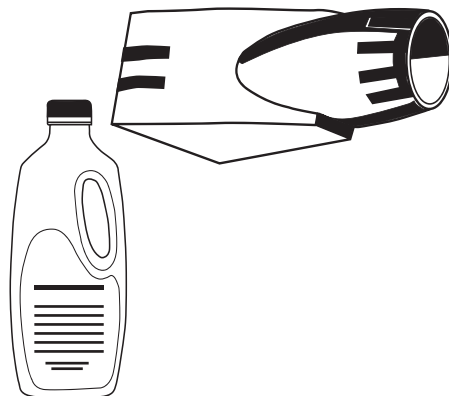


RAINBOW DEZINFEKCIONO SREDSTVO:

Dva zapušača dezinfekcionog sredstva stavljeni u Rainbow posudu sa vodom dok čistite ukloniće neprijatne mirise Vašeg doma kao što su neprijatni mirisi ribe, cigareta, kupusa, farbe, itd. 0,94 litara.

RAINBOW DETERDŽENT ZA PRANJE PODOVA:

Koncentrat deterdženta za pranje podova Rainbow je idealan za temeljno pranje poda od linoleuma i pločica. Dovoljno je poprskati koncentratom Rainbow deterdženta za pranje poda na preporučeni način i ostaviti ga da obavlja svoj posao. 0,94 litara.



RAINBOW REXAFOAMER:

Rainbow Rexafoamer pere «suhu» upotrebljavajući tečni šampon. Vaši prekrivači i Vaši tapeti mogu biti oprani uz male troškove, profesionalno, direktno u Vašoj kući.

RAINBOW REXAFOAMER KONCENTRAT ŠAMPONA:

Rainbow Rexafoamer koncentrat šampona uklanja tragove oštećenja sa ćilima i tepiha. Nije potrebno jako trljati, čisti u potpunosti i brzo suši. 0,94 l

UPOZORENJE:

DA BISTE UMANJILI RIZIK OD POŽARA, ELEKTRIČNOG UDARA ILI POVREDE:

- 1 Potreban je nadzor i opreznost kada bilo koji aparat upotrebljavaju djeca ili se upotrebljava u njihovoj blizini. Ne dozvoliti nikada da se Rainbow koristi kao igračka, ili da se upotrebljava bez mjera opreznosti.
- 2 Isključiti Rainbow iz utikača kad nije u upotrebi. Ugasiti sistem na glavni prekidač prije isključivanja iz utičnice. Držati za utikač kad ga odvajate od zida, da ne bi oštetili kabal utikača, polove utikača i utičnice. Ne vući za električni kabal kada transportujete; ne upotrebljavati kabal kao držač, paziti da se kabal ne priklješti vratima, ne približavati se predmetima koji ga mogu porezati. Ne prelaziti aparatom preko kabla. Držati kabal daleko od toplih mjesta. Ne upotrijebiti oštećen kabal, ili utikač.
- 3 Ovo je vrlo snažan profesionalni uređaj koji može uzrokovati elektromagnetne smetnje. Molimo da se za sve specijalne zahtjeve u vezi priključivanja na električno napajanje obratite svojoj lokalnoj jedinici elektrodistribucije.
- 4 Ne ostavljati aparat uključen u utičnicu. Isključiti Rainbow utikač iz utičnice kada nije u radnom procesu (nije u upotrebi) i prije servisiranja.
- 5 Ako je Rainbow u lošem stanju, ne insistirajte na njegovoj upotrebi. Ako Rainbow sistem ne funkcioniše kako bi trebao: pao je, ošteti se, bio je ostavljen napolju, ili je pao u vodu, odnesite ga u Rainbow servis za popravku.
- 6 Ne čistiti aparat, ili otpušivati cijev, ako niste isključili i odvojili Rainbow od izvora struje.
- 7 Ne treba ga povezivati sa utičnicom, koja je napravljena za sijalice, ili eventualno upotrebljavati produžni kabal.
- 8 Ne koristiti Rainbow za usisavanje kanalizacijskih otpadaka. Ako se u unutrašnjost Rainbowa usisava kanalizacijski gas, može da izazove eksploziju.
- 9 Ne smije se nikada dodirivati metalna sudopera, ili cijev od hladne-tople vode, dok se drugom rukom drže metalni dijelovi bilo koje električne sprave, ili uređaja za svjetlost, ili prekidač. Vaše tijelo može da zatvori električni krug ka zemlji. Isto tako, vlažni dijelovi kože mogu da uveličaju rizik. Ne smije se dodirivati utikač ili aparat mokrim rukama.
- 10 a) Ne smiju se stavljati nikakvi predmeti u aparat. Ne smije se koristiti ukoliko je bilo koji otvor zapušten; očistiti ga od prašine, dlaka i vlakna, bilo čega, što može zapušiti i blokirati protok vazduha; (b) Držati daleko od otvora i pokretnih dijelova vlasi, odjeću, prste i ostale dijelove tijela; (c) pažljivije čistiti stepenice.
- 11 Ne smije se usisavati ništa što gori, ili dimi, kao cigarete, šibice ili užareni pepeo; ne smije se koristiti za usisavanje upaljivih tečnosti, ili benzina, ili upotrebljavati na mjestima gdje su prisutni.
- 12 Aparat posjeduje duplu izolaciju. Koristiti samo originalne djelove za zamjenu. Pogledajte instrukciju za upotrebu aparata, koji ima duplu izolaciju.
- 13 **Rainbow je snabdjeven sigurnosnim prekidačem, koji sprečava rad aparata ako posuda za vodu nije dobro pričvršćena. NEMOJTE IZBJEGAVATI OVO VAŽNO SIGURNOSNO PRAVILO.**
- 14 **UPOZORENJE:** Da bi se izbjegao udar električne struje, ne smije se **NIKADA** koristiti Električno crijevo (dato sa Električnom četkom) za usisavanje vode, ili bilo koje druge tečnosti.
UPOZORENJE: DA BI SE IZBJEGLI UDARI ELEKTRIČNE STRUJE – UPOTREBLJAVATI SAMO U UNUTRAŠNJIM PROSTORIMA.
- 15 **Za smanjenje rizika električnog udara, ovaj uređaj ima polarizirani utikač (jedna je nožica šira od druge). Taj utikač pristaje u polariziranu utičnicu samo na jedan način. Ako u utičnicu ne pristaje, okrenite ga. Ako ne pristaje ni tada, kontaktirajte električara da vam instalira ispravnu utičnicu. Ni u kom slučaju nemojte utikač podešavati.**
- 16 **Električni kabl tipa Y mora biti zamijenjen od strane ovlaštenog Rainbow distributera. Ukoliko je kabal oštećen, isključite sistem na prekidač i iskopčajte ga iz utikača.**

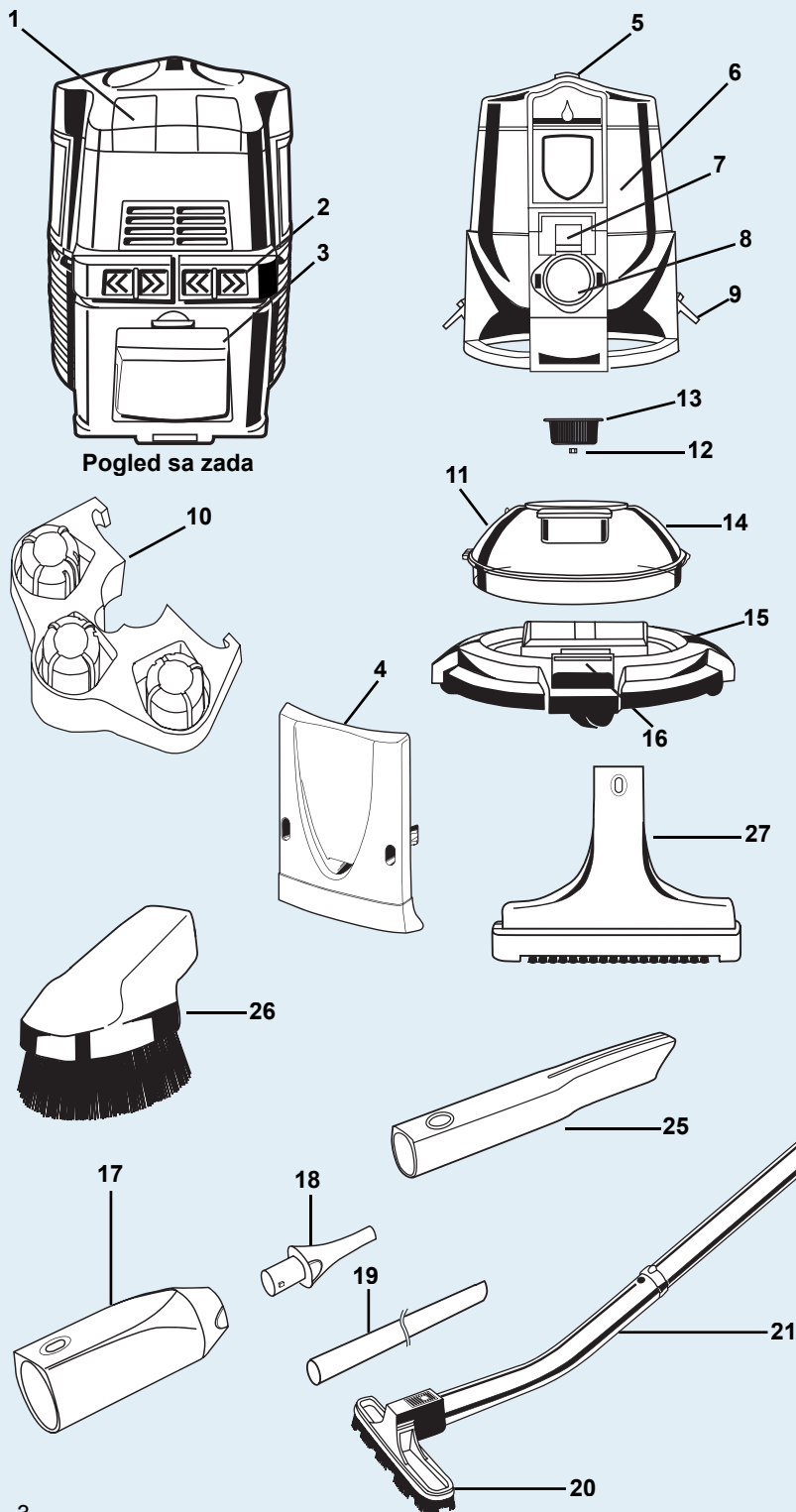
VAŽNA SIGURNOSNA UPUTSTVA

Molimo Vas da pažljivo pročitate sva uputstva prije korišćenja sistema. Koristite Rainbow samo za namjene opisane u uputstvima. Korišćenje dodatnih djelova na način koji nije preporučen od Rexaira može da uzrokuje povrede.

UVIJEK SLIJEDITE SIGURNOSNA UPUTSTVA.

SAČUVAJTE OVA UPUTSTVA

SAMO ZA KORIŠĆENJE U DOMAĆINSTVIMA



Pogled sa zada

- 1 Prekidač
- 2 Držač za kabl
- 3 Poklopac izduvnog otvora
- 4 Adapter za protok vazduha
- 5 Ručica
- 6 Srednje kućište
- 7 Utičnica za elektročetku
- 8 Usisni otvor
- 9 Zakačke za posudu za vodu
- 10 Nosač dodatnih dijelova
- 11 Starter na posudi
- 12 Šaraf za separator
- 13 Separator
- 14 Posuda za vodu
- 15 Kolica
- 16 Držač mašine
- 17 Tijelo Rainbow pipka
- 18 Rainbow pipak
- 19 Rainbow štap
- 20 Četka za podove
- 21 Donja kriva cijev
- 22 Prava cijev
- 23 Regulator vazduha
- 24 Osnovna cijev
- 25 Dio za čoškove
- 26 Četka za prašinu
- 27 Meblo četka
- 28 Crijevo



AQUAMATE:

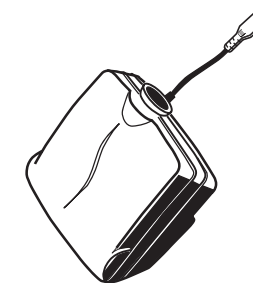
Aparat AquaMate za izvlačenje prljavštine i pranje tepiha daje Vam mogućnost da postignete profesionalne rezultate bez velikog troška za profesionalna sredstva. AquaMate formula za čišćenje tepiha posjeduje kombinaciju deterdženta i deodoransa i omogućuje lakim rukovanjem visoke rezultate čišćenja. 0,94 litra.

ELEKTRO ČETKA RAINBOW:

Elektročetka doprinosi motornim radom već visokom kvalitetu čišćenja samog aparata Rainbow. Četka koja se okreće jako brzo, odvaja djelove materijala, niti, vlasi i prljavštinu da bi je mogla lako prebaciti u Rainbow posudu za vodu. Povezuje se lako i brzo sa Rainbowom i ujednostavljuje proces čišćenja i dotjerivanja dugačke, čupave i vunene dlake tepiha. Elektro četka je potpuno motorizovana, laka je za upotrebu, čvrsta i laka.

RAINBOWMATE:

Za čišćenje teško dostupnih površina kao stepenica i garnitura. RainbowMate posjeduje električnu motornu četku za idealan način čišćenja. Za rad je potrebno električno crijevo (dolazi sa Elektro četkom).



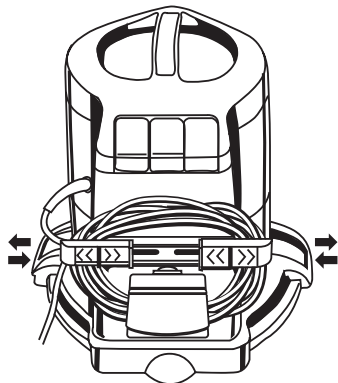
OPCIONALNI DODATNI DJELOVI ZA VAŠ RAINBOW

UPOZORENJE:

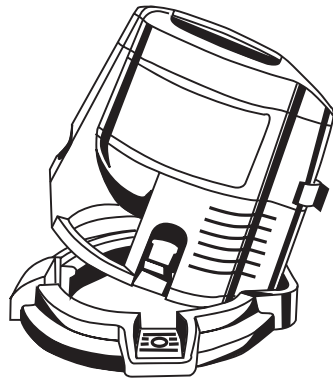
Da bi umanjili rizik od udara električne struje ne koristite elektro četku na vlažnim površinama.

Kontaktirajte svog RGD za više informacija o dodatnoj opremi.

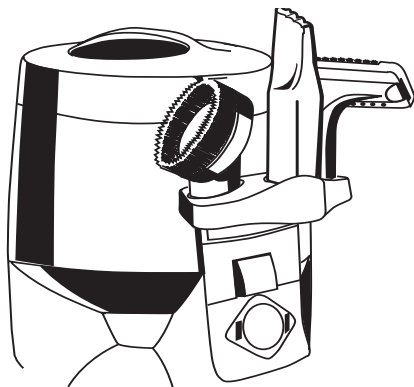
KARAKTERISTIKE RAINBOWA



MJESTO ZA KABAL RAINBOWA:
Priključak za kabal Rainbowa je na zadnjem dijelu mašine. Pokretljivi i nepokretljivi držači na poklopcu otvora za izdub vazduha ga drže kad nije u upotrebi. Kad kabal želite upotrijebiti, jednostavno prstima razmaknite držače (pogledajte ilustraciju) i kabal je pristupačan.

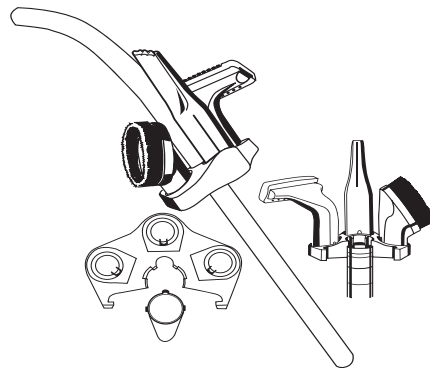


STAVLJANJE MAŠINE NA KOLICA:
Stavite mašinu na kolica podižući lagano prednji dio mašine nagore, tako da jezik sa zadnje strane usisivača klizi ispod jezika zadnjeg dijela kolica. Mašina usisivača će na taj način leći na svoje mjesto na kolicima. Jedan pokretljivi držač će je smjestiti na svoje mjesto. Da bi odvojili sistem, pritisnite pokretni držač i podignite aparat sa kolica naginjući ga unazad i povucite ka vrhu.



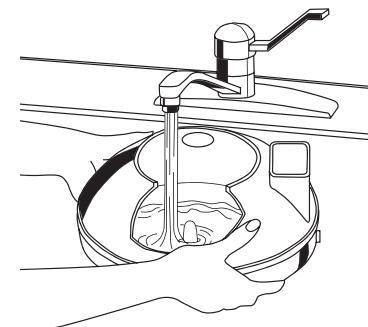
NOSAČ DODATNIH DJELOVA (CIJEVI):

Nosač dodatnih djelova je naprava koja nosi četku za prašinu, meblo četku i dio za čoškove. Stavlja se na prednjoj strani sistema tako što se navuče na zarez, koji se nalaze sa obje strane kućišta (pogledajte sliku). Gurajući ka dolje blokira se nosač u željenu poziciju. Dodatni dijelovi se stavljaju na mjesto uglavljujući ih u prazna mjesta na nosaču. Pritisnite zaustavno dugme da bi oslobodili dodatne djelove. Nosač dodatnih djelova može biti povezan sa krajevima bilo kojih cijevi. Stavite na isti nivo izbočine koje su na krajevima štapa i udubljenja u unutrašnjosti nosača montažnih djelova. Stavite nosač montažnih djelova na cijev, dok se ne pričvrsti na dijelove krajeva cijevi. Za rasklapanje: odvojite cijevi i odvrnite nosač dodatnih djelova od cijevi sa prednje strane.



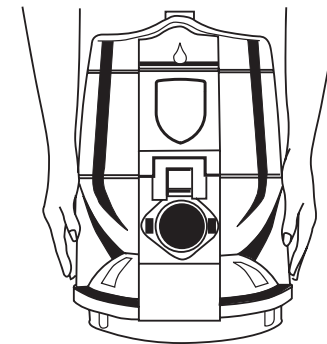
1 NAPUNITI POSUDU SA VODOM:

Napunite posudu za vodu hladnom vodom iz slavine dok ne dosegne vrh pipka na dnu rezervoara. **NIKADA NE PUNITE VODOM PREKO PIPKA.** Kad postane muljevita od vlaknastih pahuljica i prljavštine, ispraznite je i napunite čistom vodom. Da biste, dok čistite, maksimalno osvježili vazduh, dodajte 2 puna poklopca Rainbow dezinfekcionog sredstva za osvježavanje vazduha dok čistite.



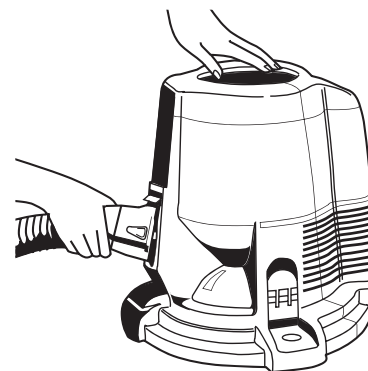
2 POSTAVLJANJE MAŠINE NA POSUDU:

Postavite mašinu na posudu stavljajući glavni dio mašine preko posude, tako da usisni otvor na posudi bude u istoj liniji sa usisnim otvorom na mašini. Pričvrstite zakačke od posude za vodu sa obje strana, da bi učvrstili glavni dio. **MOTOR NEĆE FUNKCIONISATI AKO POSUDA NIJE DOBRO NAMJEŠTENA.**



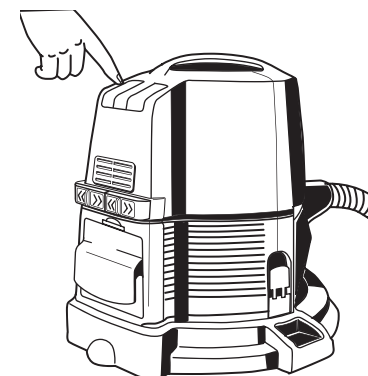
3 PRIKLJUČIVANJE RAINBOW CRIJEVA:

Ubacite kraj crijeva na usisni otvor dok ne škljocne. Ako želite da uklonite crijevo, pritisnite obje kvačice i izvucite ga iz aparata.



4 UKLJUČITE ELEKTRIČNI KABAL U UTIČNICU:

Uključite električni kabal u utičnicu. Pritisnite prekidač na položaj «velika brzina» (>>). Izaberite taj položaj za normalno čišćenje. Da Rainbow ugasite, promijenite položaj prekidača na «ISKLUČENO» (↑).



KORIŠĆENJE RAINBOW UREĐAJA

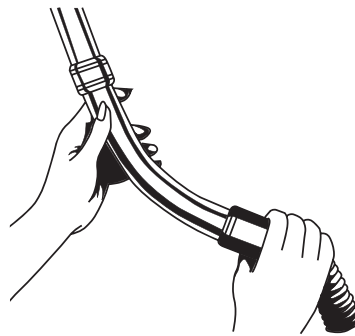
UPOZORENJE

Zbog opasnosti od električnog udara, svaki aparat treba da se koristi samo po uputstvu. Ne bi smjelo biti neproverene upotrebe bilo kojeg električnog aparata. Električni udari, ili kratki spojevi mogu se dogoditi svugdje gdje je električna struja. Sa bilo kojim aparatom, ako vlasnik nema uzemljenja, obično ne bi trebalo biti ozbiljne opasnosti. Ali ako je vlasnik prislonjen na zemlju, u podrumu, ili gdje jedan dio vode može da dostigne zemlju, mogu da se dese ozbiljni udari. Iz ovog razloga, upotrebljavati Rainbow samo po datoj instrukciji. Pogledajte VAŽNA SIGURNOSNA UPUTSTVA na strani 2. To je sigurno pravilo za sve električne aparate, koji mogu napraviti kratki spoj.

MONTIRANJE CIJEVI

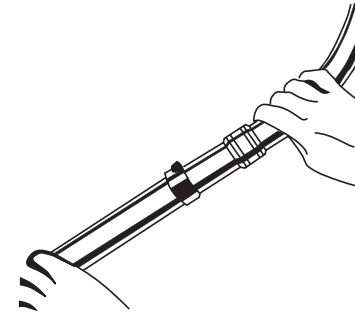
5 POSTAVLJANJE RAVNE CIJEVI NA GORNJU ZAKRIVLJENU CIJEV:

Navucite meki kraj crijeva preko ispušćenog dijela osnovne cijevi dok «ŠKLJOCAJEM» ne nalegne na svoje mjesto.



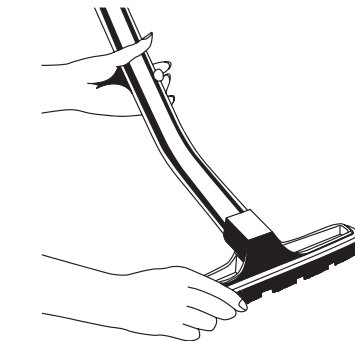
6 SPAJANJE RAVNE CIJEVI S OSNOVNOM CIJEVI :

Spojite pravu cijev i osnovnu cijev, centrirajući blokirajuće dugme na osnovnoj cijevi sa vođicom na okovratniku cijevi.



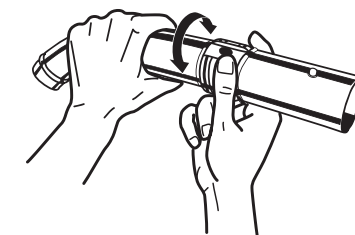
7 SPAJANJE RAVNE CIJEVI S DONJOM ZAKRIVLJENOM CIJEVI:

Povežite pravu i donju krivu cijev (sa dodatnim dijelom za podove i zidove) slijedeći gore navedene instrukcije.



8 PODEŠAVAJTE REGULATOR ZA KONTROLU PROTOKA:

Zatvorite otvor regulatorom protoka vazduha da bi imali maksimalnu snagu. Da bi smanjili protok vazduha, okrenite regulator za kontrolu protoka vazduha tako da možete vidjeti otvor. Regulшите na različite načine u zavisnosti od vaših potreba pri radu.



PROBLEMI	MOGUĆI UZROK	MOGUĆNOST RJEŠENJA
Sistem ne radi.	Filter usisnog otvora je začepljen prljavštinom.	Potpuno uklonite prljavštinu.
	Sistem nije čvrsto uključen u utičnicu.	Aparat čvrsto uključite ili pokušajte s nekom drugom utičnicom.
Gubi se protok vazduha.	Rainbow nije ispravno pričvršćen za posudu za vodu. Automatski prekidač za zaštitu motora je iskočio. Oštećen kabal, prekidač ili aparat.	Provjerite da li su zakačke na posudi za vodu učvršćene. Ugasite Rainbow. Ostavite ga tako dvije sekunde. Ponovno ga upalite. Nazovite svog Rainbow distributera ili servisni centar Rainbowa.
	Aparat je nepravilno postavljen na posudu za vodu. Začepljena cijev, crijevo, priključni dio ili Elektro četka. Neispravan položaj regulatora protoka vazduha. HEPA filter treba servisirati ili zamijeniti novim. Aparat je podešen da radi sporo. Separator je začepljen ili prljav.	Provjerite da li je aparat ispravno postavljen na posudi za vodu i da je za nju pričvršćen. Uklonite smetnje iz začepljenog dijela. Na krivoj cijevi podesite položaj regulatora protoka vazduha. Skinite HEPA filter i operite ili ga zamijenite. Pomaknite prekidač na veliku brzinu. Izvadite separator i operite ga.
Izduvava prašinu.	Niski nivo vode u posudi za vodu. Preprijava voda u posudi za vodu. Rupa u HEPA filteru.	Napunite vodom do pravilnog nivoa. Zamijenite čistom vodom. Nazovite svog Rainbow distributera ili servisni centar Rainbowa da ga zamijeni.
	Velika količina pjene u vodi.	Sapunica u posudi za vodu. Visok nivo vode u posudi. Ispraznite posudu i napunite do pravilnog nivoa.
Neprijatan miris.	Posuda za vodu nije oprana I osušena poslije upotrebe.	Operite posudu za vodu I koristite dezinfekciono sredstvo dok čistite.
Mašina daje neprijatan miris paljevine.	Začepljeno crijevo, cijev ili priključak elektro četke.	Ukloniti predmet koji je začepio.
	Mašina nije pravilno postavljena na posudu za vodu.	Pravilno postavite i zakačite mašinu na posudu za vodu.
Drugačiji zvuk, bučanje ili vibriranje.	Separator zapušten ili prljav.	Uklonite separator i operite ga.
	Nivo vode je iznad dozvoljenog.	Ispraznite posudu za vodu I napunite do pravilnog nivoa.

RJEŠENJE PROBLEMA

NAPOMENA :
Ukoliko gore navedena rješenja ne daju rezultate, pozovite Vašeg ovlaštenog distributera.

ODRŽAVANJE

NEMOJTE DRŽATI POSUDU ZA VODU NA RAINBOWU

NE UKLJUČUJTE RAINBOW BEZ SEPARATORA.

Posuda za vodu neće zaustaviti materijale koji su otporni na vlagu, uključujući masne i uljane komponente, čađ ili pepeo i materijale u prahu (kao što su keramički gips ili kreč u prahu). Ne koristiti Rainbow za usisavanje bilo kakvih isparajućih otrovnih supstanci.

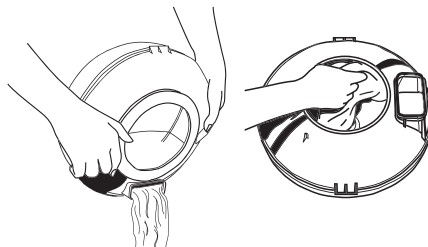
UPOTREBA

UPOTREBA APARATA SA DUBLIM IZOLACIJOM — U aparatu sa duplom izolacijom su dva sistema izolacije na mjestu uzemljenja. Na jednom aparatu sa duplom izolacijom nema uzemljenja i nema potrebe ni da se dobavi. Za rukovanje aparatom sa duplom izolacijom potrebna je velika opreznost i poznavanje sistema, zbog toga bi trebalo da popravke obavljaju samo kvalifikovani i specijalizovani stručnjaci Rainbowa. Djelovi aparata sa duplom izolacijom za zamjenu moraju biti isti kao i prethodni. Svaki aparat sa duplom izolacijom je označen riječima "DOUBLE-INSULATION", ili "DOUBLE-INSULATED". Na aparatu takođe može biti označen simbol (kvadrat unutar kvadrata).

Bilo koja operacija, osim čišćenje, mora biti obavljena od strane ovlaštenog lica iz Rainbowa.

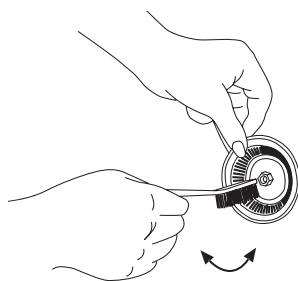
1 A PRAŽNENJE POSUDE ZA VODU/ PRANJE POSUDE:

Uvijek skinite, ispraznite i operite posudu za vodu kad završite čišćenje. Time se izbjegava razvitak neprijatnih mirisa, širenje bakterija i stvaranje kamenca u posudi. Operite posudu, isperite je i pažljivo osušite.



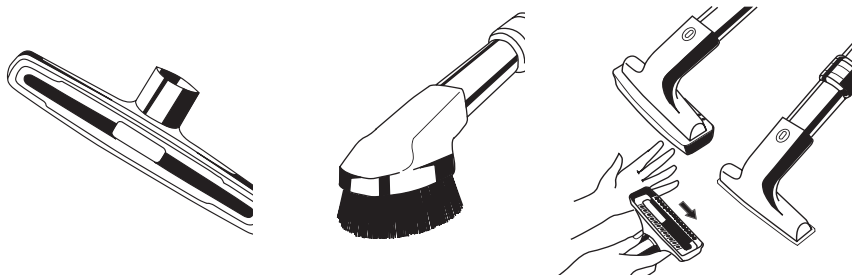
2 ČIŠĆENJE I PRANJE SEPARATORA:

Za postizanje najboljih rezultata, redovno čistite separator. Ako treba, ključem ili odvijačem olabavite šaraf kojim je separator pričvršćen za osovinu. Olabavite maticu okretanjem u smjeru suprotnom kazaljci sata. Uvijek stavite separator na svoje mjesto odmah poslije njegovog čišćenja. (zavrnite samo snagom vaših ruku.) Ne koristite kliješta za zašarafijavanje.



3 ČIŠĆENJE NASTAVAKA:

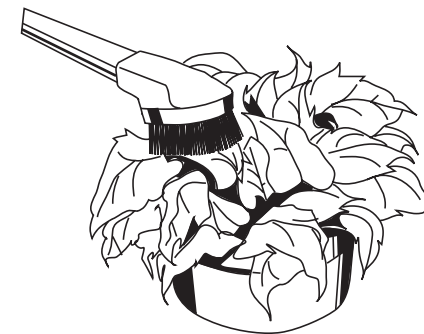
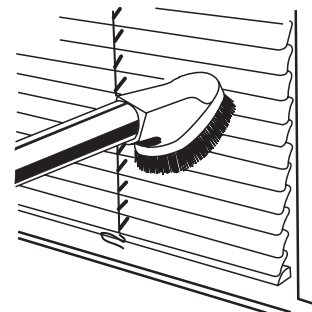
ČETKA ZA PODOVE: Očistite otvorenim krajem Rainbow crijeva kada je Rainbow uključen; ili skinite zaštitne četkice za namještaj i skinite četku s držača. Operite četku toplom vodom i sapunom i vratite je na mjesto kad se posuši i to tako da dio s perlicama zaštitne četkice bude okrenut naviše.



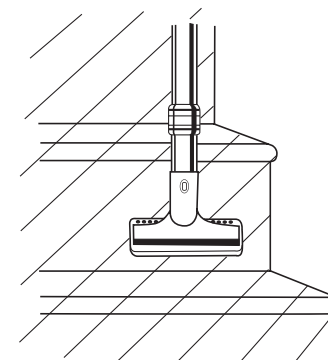
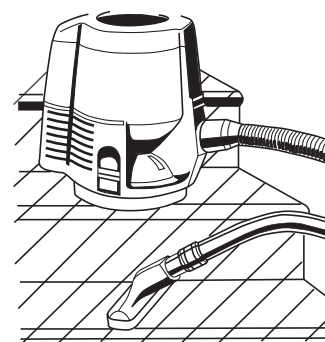
ODABERITE PRAVU ČETKU

Ove četke Vam omogućavaju da čistite i površine iznad podova i da dohvatite i očistite teško pristupačne prostore.

A RAINBOW ČETKA ZA PRAŠINU: Četka za prašinu je idealna za čišćenje abažura, venecijanera, roletni, podnih opšivki, video-rekordera, muzičkih linija, itd. Postavite četku na ravnu cijev ili na gornju zakrivljenu cijev i pričvrstite je zakačkom koja blokira. Koristite je pri maksimalnom protoku vazduha (regulator protoka vazduha je potpuno zatvoren) za maksimalni učinak čišćenja.

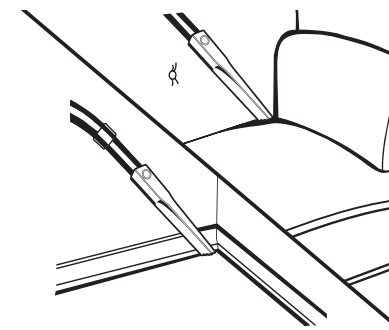


B RAINBOW MEBLO ČETKA: Meblo četka se koristi za čišćenje sofa, stolica, draperija, stepenica obloženih tepisima, stuba, madraca, jastuka, ćebadi, polica ormana, itd.



C RAINBOW DIO ZA ČOŠKOVE:

Dodatkom za nepristupačne čoškove možete čistiti unutarnjost namještaja i nepristupačna mjesta između jastuka. Njime se dosežu niski dijelovi duž podnih opšivki, ispod radijatora i između rebara radijatora. Koristite ga uz maksimalni protok vazduha (regulator protoka vazduha je potpuno zatvoren).



KORIŠĆENJE DODATNIH DJELOVA

PODSJETNIK :

Za teže pristupačna mjesta protok vazduha se može smanjiti podešavanjem regulatora za kontrolu protoka vazduha na ručici.

Da bi izbjegli habanje na nepristupačnim mjestima održavajte čekinje četke produvavanjem sa otvorenim dijelom crijeva.

PRANJE VAZDUHA

PREČIŠĆAVANJE VAZDUHA I ČIŠĆENJE UNUTRAŠNJEG PROSTORA

Kada koristite Rainbow za prečišćavanje vazduha uklonite dodatne djelove.

Rainbow ima dvije brzine, manju i veću.

UPOZORENJE

Namjestite pipak za izduvanje na pravo mjesto. Ukoliko nije na svom mjestu, može da bude izduvan sa tijela.

OPERACIJE NORMALNOG ČIŠĆENJA I PRANJE VAZDUHA

Podesite sistem na maksimalnu brzinu za čišćenje. Manja brzina takođe može da se koristi za pranje vazduha.

Pranje vazduha : Rainbow pere vazduh koji udišete. Vazduh u prosječnim domovima sadrži veliku količinu prašine, paperja i drugih stranih čestica. Pustite Rainbow da radi sat vremena dnevno (bez priključnih djelova) u prostoriji u kojoj želite da prečisti vazduh. Rainbow će prašinu iz vazduha potopiti u vodu.

Osvježivač vazduha : Zimi je vazduh u prosječnim domovima prilično suv. Uključite Rainbow, bez priključaka, da bi osvježili vazduh koji dišete. Koristeći Rainbow u ovu svrhu, održaćete vlažnost vazduha u svojoj kući.

Deodorisanje vazduha : Dodajući nekoliko kapi vašeg omiljenog Rainbow mirisa ili dezinfekcionog sredstva u vodu Rainbowa koji je uključen (bez priključaka), odmah ćete osvježiti vazduh i ukloniti neželjene mirise u domaćinstvu.

Inhalacija : Stavite nekoliko kapi eukaliptusa u posudu sa vodom, pustite Rainbow da radi i dišite duboko.

NADUVAVANJE I ČIŠĆENJE U OGRANIČENOM PROSTORU:

Ovaj jedinstveni dio Rainbowa daje dvije značajne mogućnosti vlasnicima; naduvavanje vazduhom i čišćenje uskih prolaza.

Dio za naduvavanje Rainbow je idealan dio za naduvavanje lopte za plažu, naduvnih igraćaka i naduvnih jastuka.

Rainbowa dio za čišćenje tijesnih prostora je idealan za čišćenje površina koje je teško doseći, kao što su spirale frižidera i prostori iza i ispod kućnih uređaja, ormara ili drugog namještaja. Produžetak crijeva za čišćenje se može upotrebljavati na dva načina: za usisavanje ili za naduvavanje (pogledajte ilustraciju).

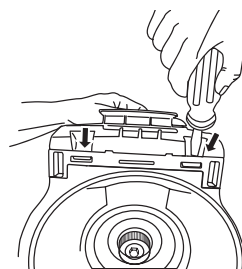
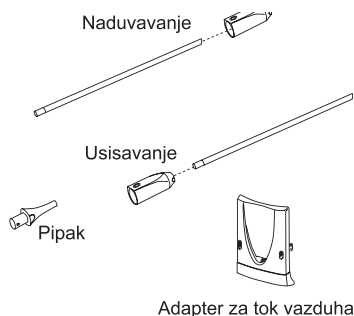
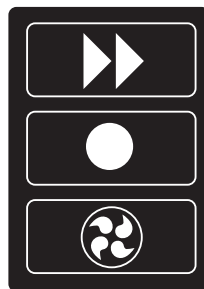
Rainbow adapter za protok vazduha se upotrebljava da bi umanjio šum vazduha preko otvora za prolaz vazduha. Savjetuje se upotreba adaptera za protok vazduha kada se Rainbow upotrebljava za naduvavanje. Jednostavno stavite adapter za protok vazduha u otvor za prolaz vazduha prije upotrebe pipka za naduvavanje.

Upustva za upotrebu: Za upotrebu Rainbow pipka otvorite okno izduvnog otvora na pozadini usisivača. Povežite cijev sa otvorom za izduv. Povežite ručicu krive cijevi sa crijevom i pipak sa ručicom. Učvrstite vezu sa blokirajućim dugmetom. Kljun pipka se stavlja u tijelo pipka. Okrenite polukrug obratno od smjera kazaljke sata da bi zaustavili šiljak na svoje mjesto. Stavite šiljak u dio tijela predmeta koji treba da se naduva i uključite aparat. Upotrijebite adapter za tok vazduha, da bi umanjili šum vazduha preko otvora za prolaz vazduha, tokom ovog procesa.

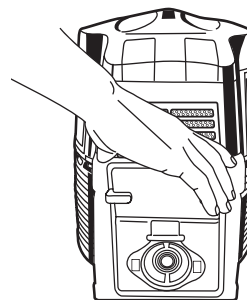
VISOKA

ISKLJUČENO

NISKA

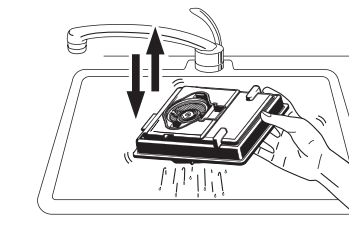
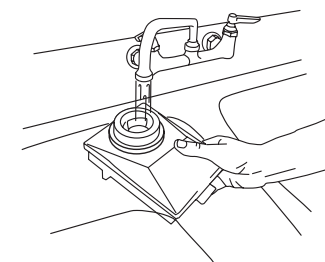


- 1 SKINITE ZADNI POKLOPAC:** Koristeći odvijač, potisnite prema gore dva šarafa na dnu zadnjeg poklopca mašine i odstranite poklopac. Dižući ga, povucite donji dio poklopca prema vama.



- 2 ODSTRANITE HEPA FILTER.**

- 3 ISPIRANJE HEPA FILTERA:**
 - A** Stavite prljavi HEPA filter u sudoperu, s ovalnim rešetkastim otvorom okrenutim prema gore.
 - B** Punite rešetkasti otvor HEPA filtera hladnom vodom iz slavine sve dok voda ne počne izlaziti iz otvora. Pustite da voda teče po HEPA filteru otprilike jednu minutu.
 - C** Zatvorite slavinu. Okrenite HEPA filter tako da se voda kroz rešetkasti otvor cijedi u sudoperu.
 - D** Ponavljajte korake b) i c) sve dok ne vidite da je prljavština koja izlazi iz Hepa filtera samo neznatna. S rešetkastim otvorom nadolje snažno tresite HEPA filter da odstranite suvišnu vodu.
 - E** Instalirajte HEPA filter i zadnji poklopac slijedeći uputstva obrnutim redom.



4 SUŠENJE HEPA FILTERA:

- A** Provjerite da su vratanca na izlazu uklonjena sa zadnjeg poklopca.
- B** S praznim rezervoarom za vodu, stavite Rainbow na kraj peškira ili tkanine koja lako upija vodu tako da je strana na kojoj su izlazna vratanca Rainbowa okrenuta prema tkanini ili peškiru.
- C** Na prednjoj strani mašine instalirajte adapter protoka vazduha da prigušite buku.
- D** Pustite da Rainbow radi otprilike 1/2 sata da se HEPA filter potpuno osuši.
- E** U prvom dijelu 1/2-satnog sušenja, voda od ispiranja može biti istisnuta na peškir ili tkaninu za upijanje.
- F** Kad je HEPA filter suv, stavite natrag vratanca na izduvnom dijelu.
- G** Ako, nakon što je HEPA filter osušen, efikasnost čišćenja nije dovoljno obnovljena, kontaktirajte svog ovlašćenog distributera.

PRANJE HEPA FILTERA

UPOZORENJE : Isključite Rainbow iz struje prije nego počnete sa servisiranjem. Ne koristite Rainbow bez HEPA filtera.

NAPOMENA : Ne koristite deterdžent ili sapun za pranje HEPA filtera. Koristite samo čistu vodu.