



REXAIR 사에서 전하는 말

REXAIR, 주식회사는 Rainbow 청소기를 오직 가정-방문-직매에 경험이 많은 독립적인 등록 허가된 대리점으로 통하여서만 판매합니다. Rexair 전국적 광고를 통하여 제품을 선전하지 않기 때문에, 제품의 소개는 수천 명의 "판매원"이 직접 가정을 방문하여 시범하여, 그 지역사회에 Rainbow 청소기에 대한 관심을 일으키므로 이루어지고 있습니다. 이러한 판매원들과 제휴 맺은 독립된 등록허가가 총 대리점에 소속된 대리원을 통하여 직접, 또는 독립된 대리점이나 그들의 판매원을 통하여 간접으로 Rainbow 청소기의 공급 및 서비스를 책임지고 있습니다.

Rexair는 또한 각 총판회사가 자신의 서비스 창구 그리고 Rexair 제품이 판매되고 있는 각 지역에 독립된 서비스 회사를 통하여 신속하고 성실한 서비스가 제공되도록 요구하고 있습니다.

Rainbow 청소기를 구입한 대리점이나 중개인의 이름과 주소를 잃어 버리지 마십시오. Rainbow 품질 보증 조건, 서비스 또한 가까운 서비스 창구 위치 등 필요한 정보를 얻기 위하여 필요합니다.

Rexair는 총판회사를 선정하는데 매우 신중을 기하여 선택합니다. 그러나, Rexair는 총판회사로부터 직접, 간접으로 제품을 구입하는 대리점과 계약 문서에 법적 관계가 없기 때문에, 이러한 대리점에 대한 소비자 불만을 다만 책임 있는 총판회사를 통하여만 해결할 수가 있습니다. Rexair회사 방침은 소비자로부터 불만을 살 수 있는 대리점이나 판매원들의 언행에 대하여 총판회사가 책임을 지고 시정하도록 하는 것입니다.

어떤 문제점이 있거나, 위에 언급한 사항에 대하여 질문이 있으면, Rainbow를 구입한 판매원이나 대리점에 먼저 연락하십시오. 판매원을 찾을 수 없는 경우, 아래에 적힌 Rexair 소비자 서비스 부로 연락하십시오. 연락할 때에는, 반드시 Rainbow 일련 번호를 함께 적어 보내십시오. 서비스 부에서 즉시 해당 지역을 책임지고 있는 대리 회사의 이름, 주소 그리고 전화번호를 보내드릴 것입니다. 만약 대리회사로부터 필요한 도움을 제대로 받지 못한다고 생각되시면, 즉시 본 회사로 연락하십시오. 우리의 모든 대리회사는 자신들의 책임을 잘 알고 있어야 합니다.

이 외에 필요한 정보나 도움이 필요하다면 다음의 주소로 연락하십시오:

Rexair, 50 W. Big Beaver Road, Suite 350, Troy, Michigan 48084 U.S.A.
(248) 643-7222 또는 팩스 (248) 643-7676. 당신은 Rexair 의 웹 사이트를 다음 주소로 방문 하실 수 있습니다:

<http://www.RainbowSystem.com>

Rexair 회사는 대리점을 지명하고, 오직 이들 대리점만이, 진공 소제기 및 부속 악세서리는 4년 동안 서면 보증하고 진공 소제기 모터 및 조종 장치는 8년간 보증합니다. 부품의 교체는 전적으로 Rexair 사의 재량에 따라 새 것 또는 다시 제작 된 것일 수 있습니다. 이 보증은 제품 사용으로 일어나는 정상적인 마모에 의한 것은 해당되지 않습니다. Rexair 사는, 제조회사로서, 소비자나 직접 거래를 하거나 서면 보증을 하지 않지만, 법은 소비 제품을 만드는 모든 제조업자에게 특정한 책임을 부과하고 있습니다. 제품에는 결함이 없어야 하고 일반적으로 의도한 용도에 부합해야 합니다. Rexair사는 이들이 내포된 시장성 및 합당 성을 보증하는 일을 준수합니다. 나아가서, Rexair 사는 각 지정 대리점으로 하여금 고객에게, 지정 대리점 자체의 서면 보증서를 교부하는 방식으로 Rexair 사가 이들 대리점에 주는 혜택을 받도록 요구하고 있습니다.

REXAIR는 RAINBOW를 등록 허가된 대리회사에 판매하여, 그들의 판매원들이나 대리 판매원들이 오직 가정 방문 시범을 통하여만 최종 소비자에 재 판매됩니다. 이 외에는, 어떤 형태의 판매도 철저히 금지되어 있습니다. 다른 방법으로 구매된 제품은 등록 대리회사의 품질보증을 받을 수 없습니다.



사용자 책자

서면 보증

사용자 책자 모델 E2

본 청소기를 사용하기 전 모든 설명서를 자세히 읽으십시오.

차례

중요한 안전 방침.....	2
부품 명칭.....	3
Rainbow 사용법.....	4
연장관 조립.....	5
청소 도구 사용법.....	6
공기 정화 / 공기 펌프와 제한된 공간 청소.....	7
HEPA 중화제 씻는 법.....	8
주의와 관리.....	9
문제 해결.....	10
RainBow의 특징.....	11
Rainbow의 옵션 부품.....	12-14
Rexair 사에서 전하는 말 / 서면 보증.....	뒷표지

Rainbow 을 소유하신 여러분께: 날로 늘어나는 Rainbow 가족이 되신 것을 환영합니다!

여러분께서 Rainbow 제품을 구입하신 것은 현명한 투자를 하신 것입니다. Rexair(주) 회사는 지난 60여 년 동안 지정 판매 대리점을 통하여 탁월한 제품을 판매하는 자랑스런 전통을 수립해왔습니다. Rainbow제품은 미국 50개 전 주 및 세계 70여 개국에서 판매되고 있습니다.

협조가 필요한 모든 일은 서슴지 마시고 여러분 지역의 Rainbow 대리점이나 미국의 Michigan 주 Troy 시에 있는 Rexair, 로 연락하거나, Rexair회사 웹사이트인 다음 주소로 방문하십시오: <http://www.Rainbow System.com>

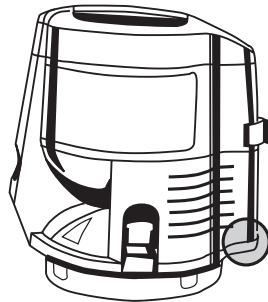
소비자 보호 번호

Rexair 의 소비자 보호 프로그램의 한 부분으로, 모든 새로 생산된 Rainbow제품은 공장에서 품질 관리 시험을 통과한 후 소비자 보호 일련 번호를 부여 받는다. 이 일련 번호는 아래의 사항들을 제공하여 준다:

1. 소비자를 위한 소유권 확인;
2. 대리점을 위한 품질 보증서 확인;
3. 품질 검사를 받은 보증서 확인;
4. 새 "공장 신선도" 제품 확인.

유사품을 막기 위하여, Rainbow에 그림에 그려진 것과 같은 일련 번호가 있는지 확인하십시오. 이 일련 번호가 없는 새 Rainbow제품은 판매 될 수 없습니다. 이 번호가 없을 때에는 Rexair사가 제품의 출처, 연도, 상태 등 책임질 수 없습니다. Rainbow에 일련 번호가 없을 때에는 전화(248) 643-7222, 팩스 (248)643-7676 소비자부로 연락하십시오.

구매자 보호를 위하여, 아래 공간에 일련 번호를 기록하십시오. 필요한 경우를 위하여 잘 보관하십시오.



Rainbow 총판대회사 (할자체로 써 주십시오)

회사명: _____

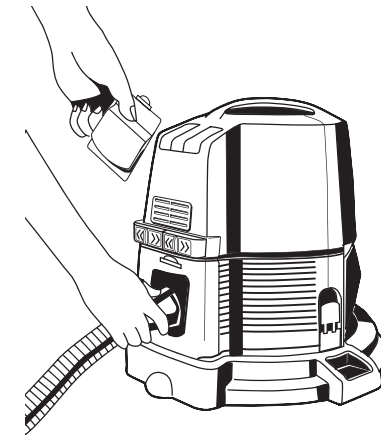
주소: _____

전화번호: _____

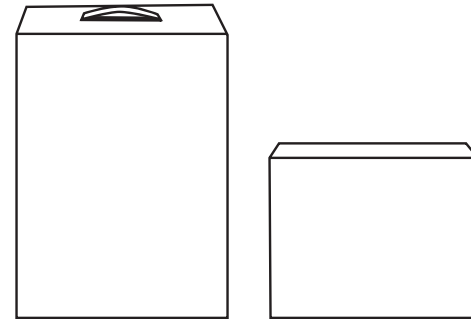
판매인 서명: _____

일련 번호: _____

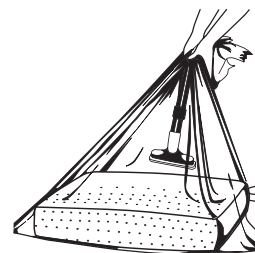
Rainbow® 청소 기구 구성과 Rainbow®, RainbowMate® 그리고 Rexair®는 미국, 미시건 주, 트로이에 위치한 Rexair(주)의 등록 상표입니다.



분무기 조립 품: Rainbow 분무기 조립품은 여러분 Rainbow의 봄에 부착하며 살충제, 좀 방지액 등을 분무하는데 사용합니다. 이는 또한 실내 화초에 액상의 비료나 그 저 단순히 Rainbow 의 굵은 손잡이 봉과에 분무기를 연결하고 호스를 Rainbow의 공기 배출구에 연결합니다.



RAINBOW 악세서리 팩:
디럭스 악세서리 팩은 다음 종목을 포함 하고 있다: 3.78 리터 물통, 바닥 스키지, Rainbow 분무기, 향기 팩, 에어로 흐레쉬백, 냄새 제거 공기 청정제 및 바닥 청소 농축액.
특별 악세서리 팩:
은 다음 종목을 포함한다: Rainbow 분무기, 향기 팩, 에어로 흐레쉬백 및 냄새 제거 공기 청정제.



에어로 흐레쉬 백: 이 유용한 플라스틱 백은 집의 제일 큰 쿠션이나 베개에도 맞게 만들어져 있다. 쿠션을 에어로 흐레쉬 백에 집어넣는다. 연장관 끝에 가구 청소 용구를 부착하고, 연장관 둘레의 백을 (그림과 같이) 팩 잡는다. 그리고 쿠션으로부터 케케묵은 공기와 먼지를 제거한다. 연장관 둘레의 백을 (그림과 같이) 팩 잡는다. 그리고 쿠션으로부터 케케묵은 공기와 먼지를 제거한다. 연장관 둘레의 백을 놓지 않고, 재빨리 배기구 뚜껑을 열고 호스를 Rainbow배기구멍에 끼어서 쿠션을 깨끗하고 물에 씻겨진 공기로 다시 "폭신하게" 한다.



바닥 스키지: Rainbow 바닥 스키지는 손을 적시지 않고 리놀륨을 마루 그리고 타일 바닥을 깨끗이 청소하게 한다. Rainbow 농축 바닥 클리너를 사용하여 힘 적게 들어 바닥을 깨끗이 청소한다.

RAINBOW의 옵션 부품

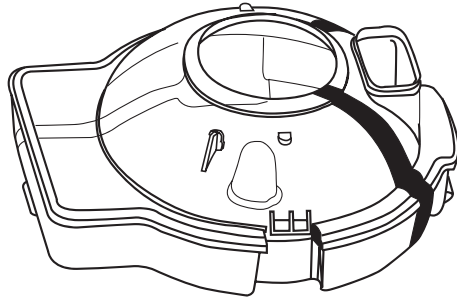
이와 같은 RAINBOW의 유용한 액세서리에 관한 더 자세한 내용은 저의 판매 대리점에 연락하십시오.

경고:

Rainbow 분무기로 어떤 종류의 휘발성 용액도 사용하지는 안 된다. 화학 용액을 사용할 때에는 반드시 제조사의 설명서를 따른다.

RAINBOW의 옵션 부품

이와 같은 RAINBOW의 유용한 액세서리에 관한 더 자세한 내용은 저의 판매 대리점에 연락하십시오.



3.78 리터 물통: Rainbow 3.78리터 물통이 “큰” 청소 일을 위하여 마련되었다. 이 큰 물통은 Rainbow이동 받침대에 맞으며, Rainbow의 능력을 배로 늘린다. 이 물통은 큰 집이나 “큰량”의 청소 일에 적합하다.

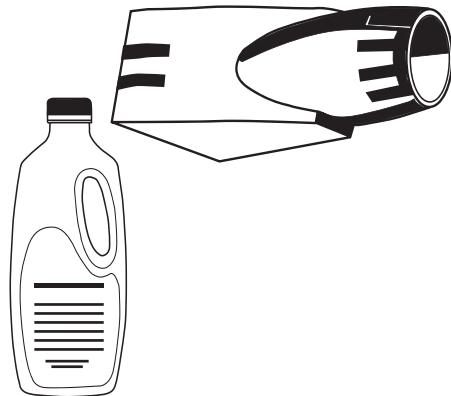


RAINBOW 향기 팩: 봄 마당의 달콤하고 상쾌한 냄새를 Rainbow 향기 팩으로 집안에 들여오십시오. 여러 향을 선택할 수 있는 이 향기는 청소하는 동안 맑은 야외의 상쾌한 냄새를 당신의 집안에 가득 차게 할 것입니다. 또한 다양한 네 가지 향기 팩도 구입할 수 있습니다. 등록된 대리점에 문의 하십시오.



RAINBOW 방취제 - 에어 흐레쉬너: 두 캡의 Rainbow 방취제 - 에어 흐레쉬너를 Rainbow 물통의 깨끗한 물에 섞어 청소하는 동안 생선 냄새, 담배, 양배추, 페인트, 등 불쾌한 집안 냄새를 제거한다. 0.94 리터.

RAINBOW 바닥 청소 농축액: Rainbow 바닥 청소 농축액은 리놀륨이나 아주 이상적이다. 바닥 청소 농축액을 설명서에 제시된 알맞은 용액에 섞어 깨끗이 청소하도록 한다.). 0.94 리터.



렉사 포우머: Rainbow 렉사 포우머는 액체 샴푸로부터 “마른” 비누 거품을 만듭니다. 양탄자 카펫이 아주 싸게, 그러나 전문적으로, 바로 집에서 샴푸 될 수 있습니다.

렉사 포우머 : 렉사 포우머 농축 샴푸는 신속하게 양탄자 카펫으로부터 보기 싫은 왕래 자국을 제거하여 줍니다. 솔로 문지르지 않아도 됩니다. 깨끗이 청소되고 빨리 마릅니다. 0.94리터.

경고

화재, 전기 충격 혹은 부상 위험을 줄이려면:

- 1 전기 제품을 어린이가 사용하거나, 어린이 옆에서 사용할 때에는 세심한 감독이 필요하다. Rainbow 가 장난감으로 쓰이거나, 아무 때라도 감독 없이는 사용하지 못하게 한다.
- 2 사용하지 않을 때에는 Rainbow 을 전기에서 빼어놓는다. 전력을 빼기 전, 먼저 기계의 메인 스위치를 끈다. 벽 소켓에서 전기를 뺄 때에는 플러그를 잡아 당겨, 코드, 플러그, 콘센트에 손상이 가지 않도록 한다. 코드를 손잡이로 사용하거나, 코드가 끼인 체 문을 닫거나, 날카로운 가장자리나 모서리로 끌고 다니지 않는다. 코드가 전기 용품 밑에 놓인 채로 가동하지 않는다. 코드를 뜨거운 표면으로부터 멀리한다. 손상된 코드나 플러그는 사용하지 않는다.
- 3 이 제품은 전자기 방해할 수도 있는 전문적 고압 전력을 요하는 장비입니다. 전력 공급에 대한 모든 전문적인 요건에 대해서는 여러분 지역의 전기 회사에 문의하시기 바랍니다.
- 4 전기 제품을 전기에 꽂아놓고 자리를 비우지 않는다. 자리를 비우거나, 정비를 할 때에는 Rainbow를 전기 소켓에서 빼어 놓는다.
- 5 Rainbow가 수리를 필요로 할 때에는 가동을 시도하지 않는다. Rainbow 가 제대로 가동하지 않을 때, 떨어졌을 때, 파손 되었을 때, 밖에 놓아 두었을 때, 혹은 물에 떨어졌을 때에는 Rainbow 대리점에 돌려보낸다.
- 6 청소기를 닦거나, 막힌 호스를 뚫을 때에는 Rainbow 전원 스위치를 끄고, 벽 소켓에서 전기를 빼고 한다.
- 7 백열 전등 콘센트나 다른 연결 모드에 끼우지 않는다.
- 8 Rainbow를 사용하여 하수구 마개를 열지 않는다. 하수구 가스가 Rainbow에 스며들면 폭발할 수가 있다.
- 9 한 손으로 어떤 전기 용품이나, 전구 장치 또는 스위치 등의 금속성 부품을 만지면 서, 다른 손으로 금속성 싱크대, 더운물 판문 파이프를 절대로 만지지 않는다.
- 10 (a) 제품의 흡입구에 어떤 물체도 집어넣지 않는다. 흡입구가 막힌 상태로 사용하지 않는다; 먼지, 실 보푸라기, 머리카락 또는 공기 흐름을 저지하는 어떤 것도 끼이지 않게 한다; (b) 머리카락, 느슨한 옷, 손가락, 그리고 몸 부분을 제품의 흡입구나 움직이는 부품으로부터 멀리한다; (c) 계단을 청소할 때에는 특히 조심한다.
- 11 담배, 성냥 또는 뜨거운 재갈이 타거나, 연기 나는 어떤 은 가연성 물질과 타기 쉬운 액체도 사용을 금하고, 그런 물체가 있는 장소에서도 사용을 금한다.
- 12 항상 이 중요한 안전 방침 설명서를 따른다.
- 13 Rainbow는 물통이 제대로 잠기지 않았을 때 가동되는 것을 막기 위하여 맞물림 스위치가 장치되어있다. 이 안전 장치를 절대로 무시하지 않는다.
- 14 경고: 전기 충격을 피하기 위하여는, 절대로 감전된 호스(파워 노즐과 함께 공급되었음)로 물이나 어떤 다른 액체도 흡수하지 않는다. 경고: 전기 충격의 위험을 줄이기 위하여 - 실내에서만 사용.
- 15 전기의 감전 위험을 줄이기 위해서, (한쪽 끝이가 다른 끝이보다 넓은) 분극 플러그를 사용하고 있습니다. 이 플러그는 분극 소켓에 한 방향으로만 맞을 것입니다. 플러그가 소켓에 완전히 맞지 않으면, 플러그를 꽂는 방향을 바꾸어보십시오. 그래도 맞지 않을 경우, 전기 기술자에게 연락하여 적절한 소켓을 설치 하도록 하십시오. 어떻게든 플러그를 변형하려고 하지 마십시오.
- 16 Y형 전력선은 등록된 Rainbow 대리점에 의해서만 교체되어야 합니다. 만일 이 전선이 손상된 경우에는, Rainbow의 스위치를 끄고 플러그를 빼십시오.

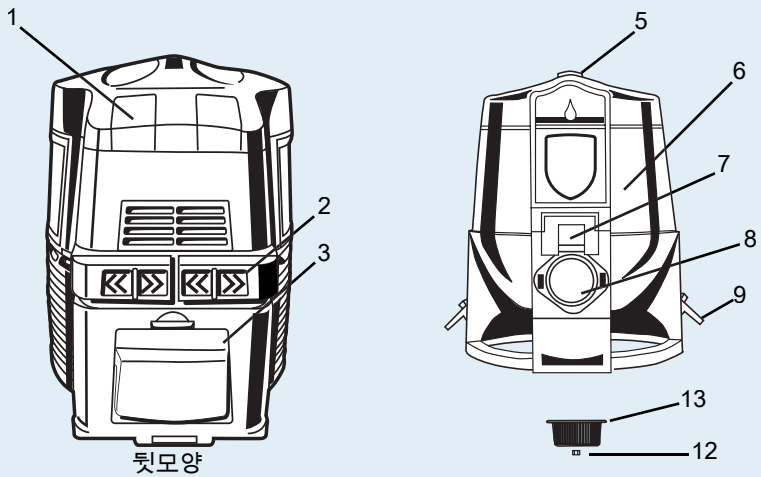
중요한 안전 방침

전기 용품을 사용할 시, 화재, 전기충격, 부상 입는 것을 막기 위하여, 아래와 같은 주의사항을 포함한, 기본 예방책을 항상 따라야 합니다:

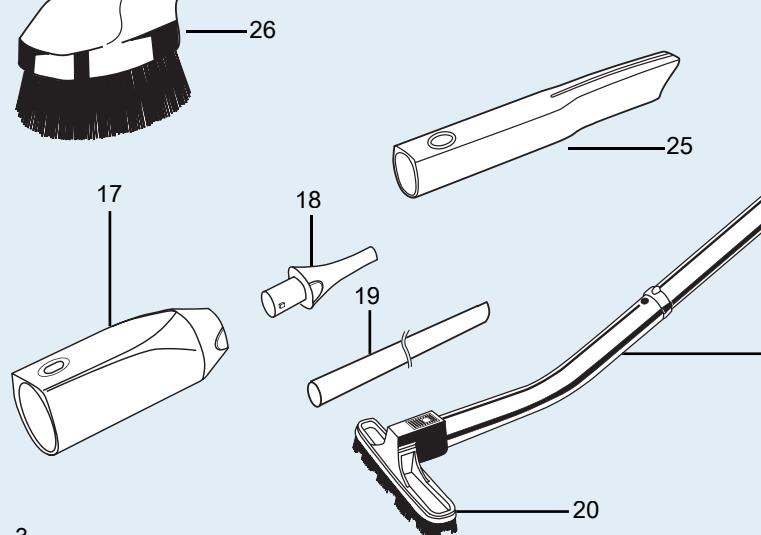
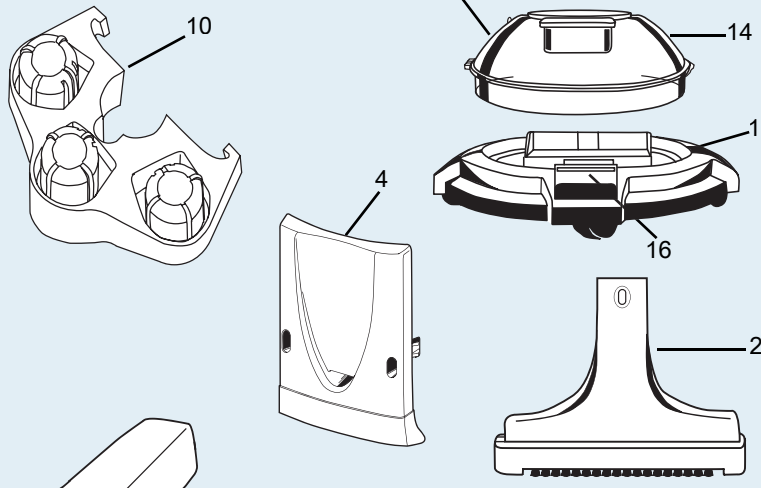
본 청소기를 사용하기 전 모든 설명서를 자세히 읽으십시오.

이 설명서를 잘 보관 하십시오

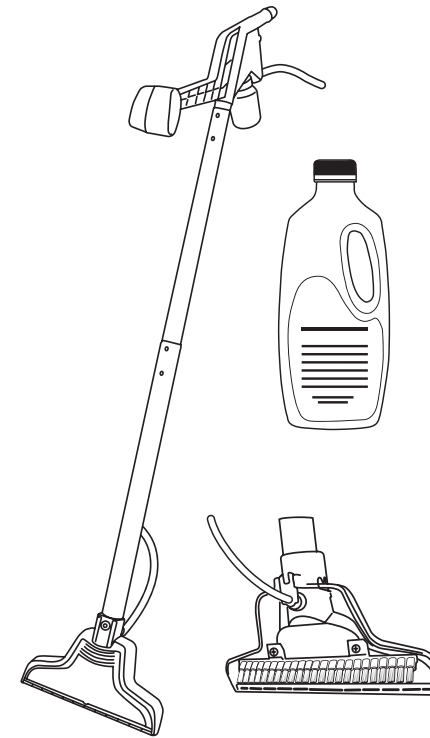
이 설명서를 잘 보관 하십시오



뒷모양



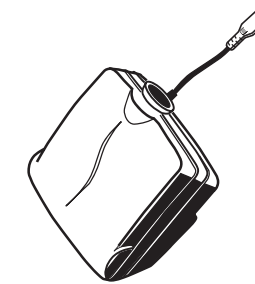
- 1 전력 스위치
- 2 코드 캐디
- 3 배기구
- 4 공기 흡입구 머플러
- 5 손잡이
- 6 전력원
- 7 파워 노즐 소켓/문
- 8 공기 흡입구
- 9 물통 걸쇠
- 10 부착 캐디
- 11 연동장치 시작 기등
- 12 격리판 부착 나사
- 13 격리판
- 14 물통
- 15 이동 받침대
- 16 이동 받침대 걸쇠
- 17 공기펌프 몸체
- 18 공기펌프 핀
- 19 연장기
- 20 바닥 및 벽 브러시
- 21 밀바닥 굴곡진 연장관
- 22 곧은 연장관
- 23 공기 흐름 조절 소매
- 24 굴곡진 연장관 손잡이
- 25 좁은 구석 청소 용구
- 26 먼지 털이 브러시
- 27 가구 청소 용구
- 28 호스



AQUAMATE 카펫 청소 흡수기는 전문가에 드는 비용 없이 전문적인 결과를 가져오게 합니다. AquaMate 카펫 청소 방식은 세제, 방취제, 보호제, 그리고 리 컨디셔너를 혼합하여 사용이 간편하고 우수한 청소 결과를 가져옵니다. 0.94리터.

RAINBOW 파워 노즐: 파워 노즐은 이미 우수한 Rainbow의 청소 능력에 모터화된 브러시 기능을 추가하고 있습니다. 빠르게 돌아가는 브러시는 보푸라기, 실, 머리카락, 그리고 진흙 등을 느슨하게 Rainbow물통으로 수비게 흡수되게 합니다. 파워 노즐은 빠르고, 수비게 Rainbow에 연결되며 깊고 촘촘한 여러 종류의 카펫을 청소하고 손질하는데 쉽게 하여 줍니다. 완전히 모터화된 파워 노즐은 사용하기 쉽고, 견고하며 가볍습니다.

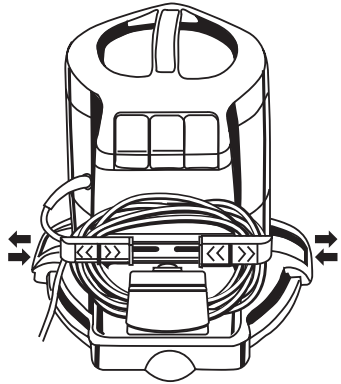
RAINBOWMATE: 층계나 가구 등 청소하기 어려운 표면을 위하여 사용한다. RainbowMate는 최고의 작업 능력을 위하여 모터화된 브러쉬를 가지고 있다. 작동 시키기 위해서는 (파워 노즐과 함께 공급되는 전선이 부착된 호스가 필요함).



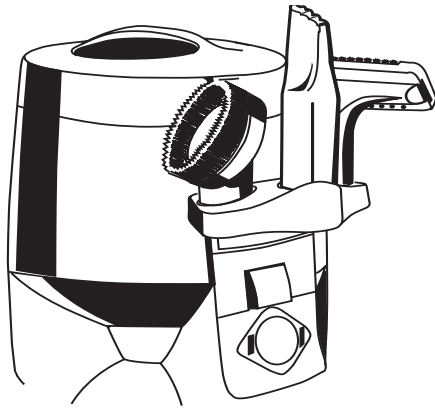
RAINBOW의 옵션 부품

경고:
전기 충전의 위험을 줄이기 위하여, 모터화된 노즐을 물기 바닥에서는 사용하지 마십시오.

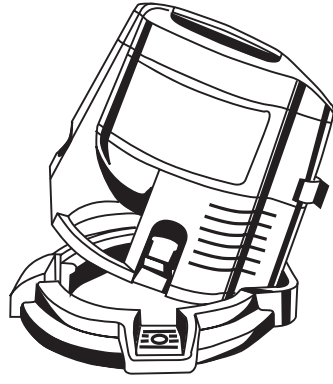
이와 같은 RAINBOW의 유용한 액세서리에 관한 더 자세한 내용은 저의 판매 대리점에 연락하십시오.



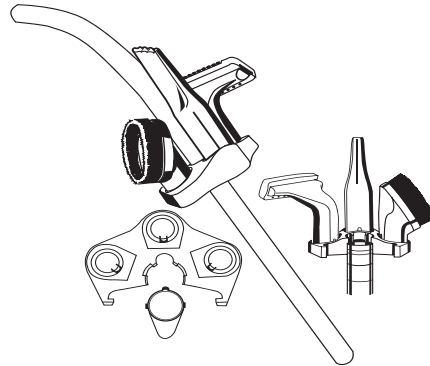
RAINBOW 캐디 코드:
Rainbow 파우더-코드는 전력원 뒷면에 부착된다. 환기통 배기판 문에 있는 슬라이딩 받침대나 고정 받침대가 파우더-코드를 보관하는데 사용된다. 파우더-코드를 사용하려면, 단순히 손가락을 쓰면서 (그림 참조) 코드 캐디 슬라이딩 받침대를 철저히시키면, 코드를 꺼낼 수 있다.



부착 캐디 (연장관): 부착 캐디는 먼지떨이 브러시, 가구 청소용구, 좁은 구석청소용구를 한군데 보관하는 기구다. 이것은 하우스 양 옆에 있는 걸이로 하우스 앞으로 밀어 넣음으로써 전력원 앞에 부착한다(그림참조). 캐디를 밀로 밀면서 제 위치에 잠근다. 청소 용구들은 캐디의 걸이에 걸어서 보관한다. 걸쇠 단추를 눌러서 푼다. 부착 캐디는 또한 어떠한 연장관 끝이라도 조립될 수 있다. 연장관 끝의 탭을 캐디 안쪽 구멍에 나열한다. 캐디가 연장관 끝에 잠길 때까지 연장관 쪽으로 누른다. 빼내는 법: 연장 관을 해체한 다음, 연장관 앞쪽으로부터 캐디를 비틀어 빼어낸다.



이동 받침대에 전력원을 올려 놓기:
전력원을 이동 받침대에 올려놓을 때에는 앞부분을 약간 들어 올려서 전력원 뒷면의 귀때 밀로 밀어 들어 가게 한다. 이때 전력원이 이동 받침대에 내려 앉으면서, 제 위치에 놓이게 된다. 전력원 앞면 발 걸쇠가 제 위치에 잠기게 한다. 때 어 낼 때에는, 발 걸쇠를 누르고 뒤쪽으로 약간 기울이면서 위로 올려 당기면서 이동 받침대에서 전력원을 든다.

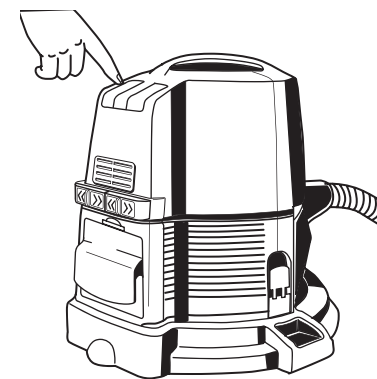
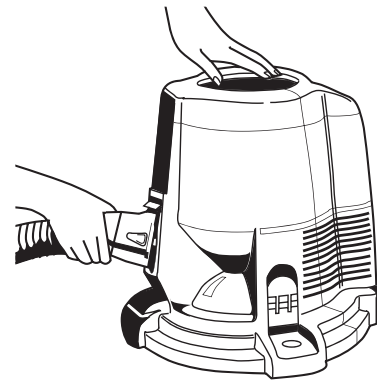
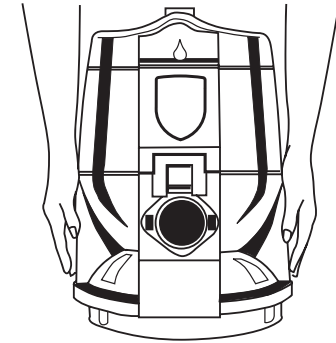
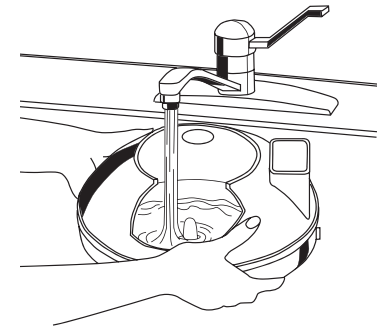


1 물통 채우기:
물통 밑바닥 중앙에 위치한 수위 돔 꼭대기가 물에 살짝 잠길 때까지 찬 수도 물을 물통에 받는다. 절대로 수위 돔 위로 물이 올라가게 채우지 않는다.보풀과 오물로 물이 탁하게 되었을 때, 물통을 비우고 깨끗한 물로 다시 채우십시오. 두 캡의 방취제 에어 후레셔너를 추가하여 청소하는 동안 공기 신선도를 극대화 한다.

2 전력원을 물통에 부착 한다:
전력원을 물통위로, 물통의 공기 흡입구와 전력원의 공기 흡입구가 맞추어 지도록 부착시킨다. 물통 양쪽의 걸쇠를 전력원에 안전하게 건다. 참고: 물통이 제대로 놓여있는지 않으면 전력원이 가동하지 않는다.

3 호스의 연결 부분을 공기 흡입구에 딱 소리가 날 때까지 밀어 넣습니다. 떼어 내려면 양쪽의 걸쇠를 눌러 기계로부터 호스를 잡아 당깁니다.

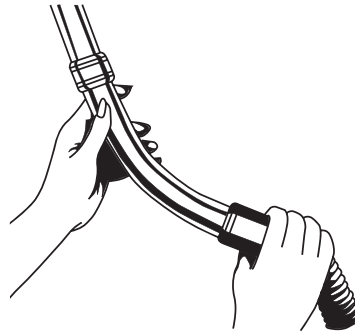
4 전기코드를 벽의 소켓에 연결합니다. 스위치를 앞쪽으로 "고속"표시(>>)쪽으로 누릅니다. 일반적인 소제를 위한 작동은 이 표시에 맞추십시오. Rainbow 을 끄려면, 스위치를 "꺼짐" 표시(0)로 누릅니다.



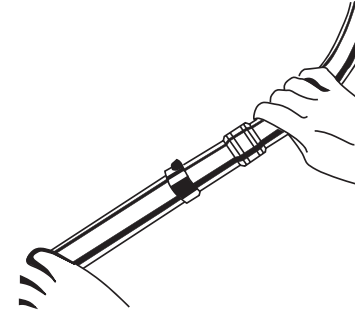
경고
전기 충격 위험성 때문에, 모든 전기 용품을 사용할 때에는 오직 설명서대로만 사용해야 한다. 허가가 안된 전기 용품은 사용을 금한다. 전기가 있는 곳에는 언제나 전기 누출이나 단락이 일어날 수 있다. 어떤 전기 용품이라도, 사용자가 접지되어 있지 않으면, 일반적으로 별 위험성이 없다. 그러나, 사용자가 땅이나, 지하실, 혹은 물줄기가 땅으로 닿을 수 있는 방에서 서 있는 경우에는 심한 전기 충격을 초래할 수 있다. 그러므로, Rainbow 을 오직 사용자 책자에 설명된 지시대로만 사용한다.

2페이지에 있는 중요한 안전 방침을 참조하십시오. 이것은, 물론, 다른 어떤 전기 장치나 전기 용품이 단락을 일으킬 수 있는 것과 똑 같은 사실이다.

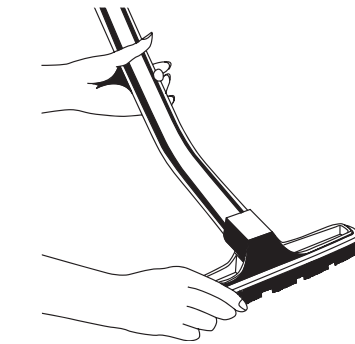
5 상단의 굴곡진 연장에 공은 연장관을 연결 하십시오:
호스의 부드러운 쪽 끝을 공기 흐름 조절 커버가 있는 굽은 손잡이 봉의 돌기 부 위로 “딱” 소리를 내며 제자리에 맞을 때까지 미십시오.



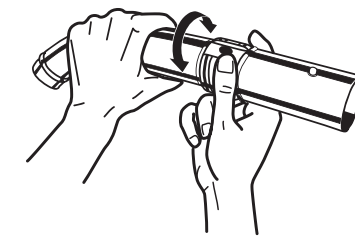
6 굽은 연장관과 굴곡진 손잡이 연장관 연결:
굽은 연장 관과 굴곡진 손잡이 연장 관을, 굴곡진 연장 관의 자물 단추와 연장관 칼라의 지침 표와 맞추고, 함께 밀어 넣으면서 연결 한다.



7 굽은 연장관과 하단의 굴곡진 연장관 연결:
굽은 연장 관을 바닥 쪽 굴곡 연장관(바닥 및 벽 청소 도구 부착된)에 연결할 때에도 같은 방법을 쓴다.



8 굴곡 연장관 위에 있는 공기 흐름 조절 소매를 조정한다. 최고의 흡수를 위하여는, 공기 흐름 조절 소매의 구멍을 닫는다. 공기 흐름을 줄이려면, 공기 흐름 조절 소매를 돌려서 굴곡 연장 관의 구멍을 열리게 한다. 필요에 따라 공기 흐름을 조정한다.



문제	추정되는 원인	문제 해결 방법
기계가 작동되지 않는다.	공기 흡입 스크린이 부스러기들로 막힘. 플러그가 단단히 꽂히지 않음. Rainbow가 물통에 꼭 맞게 잠겨지지 않음. 모터 보호 자동 차단 장치가 작동되었음.	부스러기를 깨끗이 소제한다. 플러그를 단단히 꽂거나 다른 소켓에 꽂아 본다. 물통의 양 옆 잠금 장치가 잘 잠겼는지 점검한다. Rainbow 을 끈다. 꺼진 상태로 2초 동안 놓아둔다.Rainbow을 다시 켜는다.
공기가 흐르지 않는다.	기계가 물통에 제대로 맞물리지 않음. 호스, 부속 봉 또는 파워 노즐이 막힘. 공기 조절 커버를 적절하게 조절하지 않음.	Rainbow 대리점이나 Rainbow연락한다. 기계가 물통 위에 적절히 놓였고 잘 잠겼는지 확인한다. 막힌 부위로부터 장애물을 제거한다. 굽은 손잡이 봉에 있는 공기 흐름 조절 커버를 조절한다.
먼지를 뿜어낸다.	HEPA 중화 필터에 대한 서비스 또는 교체가 필요함. 지속으로 작동하고 있음. 격리판이 막혔거나 더러움. 물통 속의 물이 부족함.	HEPA 중화 필터를 떼어내서 소제하거나 갈아 끼운다. 스위치를 고속으로 맞춘다. 격리판을 떼어내서 소제한다. 물통에 물이 적정 수위가 되도록 채운다.
물통의 물에 심한 거품이 인다.	물통 속의 물에 비누기가 함유됨. 물통 속에 물이 너무 많음.	깨끗한 물로 갈아 끼운다. 여러분의 Rainbow 대리점이나 Rainbow 수리 센터에 연락하여 갈아 끼운다. 깨끗한 물로 갈아 넣는다.
곰팡이 냄새가 난다.	사용 후, 물통을 소제하지 않아서 격리판이 막혔거나 더러움.	물통을 비우고 물을 적정 수위로 다시 채운다. 물통을 소제하고 냄새 제거 공기 청정제를 소제하는 동안 사용한다. 격리판을 떼어내서 소제한다.
기계 작동 시 뜨겁고, 뜨겁거나 타냄새가 난다.	습기가 차서 축축해HEPA중화 필터. 기계를 물통 위에 놓고 보관함. 호스, 봉, 부속장치 또는 파워 노즐이 막힘.	8페이지 참조. 기계를 물통 위에 보관하지 않는다. 막힌 부위에서 장애물을 제거한다.
정상시와 다른 음조, 소음 또는 진동.	기계가 물통에 제대로 맞물리지 않음. 격리판이 막히거나 더러움. 물통 속의 물의 높이가 중앙 전정을 넘음.	기계가 물통 위에 적절히 놓였고 잘 잠겼는지 확인한다. 격리판을 떼어내서 소제한다. 물통을 비우고 물을 적정 수위로 다시 채운다.

참고: 만일 위의 방법으로 고쳐지지 않을 때에는, Rainbow 대리점에 연락한다.

주의와 관리

RAINBOW에 물통을 든 채로 보관하지 마십시오.

격리판 없이 RAINBOW를 작동하지 마십시오.

주의:

Rainbow 물통은 기름이나 기름 혼합물 (그을음 또는 재 같은) 그리고 분말 가루(도자기 분, 건식 벽체 또는 석고 가루)등을 포함한 물에 적셔지지 않는 물질들을 걸러낼 수 없다. Rainbow로 휘발성이나 독성 있는 물질을 흡입하거나 그런 물질 근처에서 사용하는 사용하지 않는다.

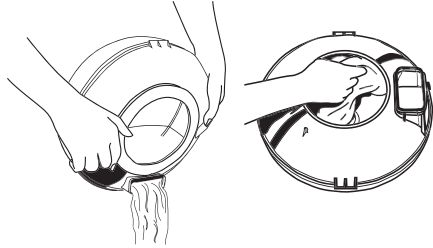
정비

이중 절연화된 전기 용품 정비 이중 절연화된 전기제품에는 접지(그라운딩)하는 대신, 두 가지 절연 방식이 마련되어있다. 이중 절연 전기제품에는 전지 장치가 되어있지 않고, 또 되어있어도 안 된다. 이중 절연 장치는 아주 조심스럽게 다루어야 하고, 또 이 제도에 대한 많은 전문지식이 필요하기 때문에 Rainbow자격증 있는 정비사에 의하 여만 다루어져야 한다. 이중 절연 제품의 교체 부속품은 교체되는 원 부속품과 꼭 같 아야 한다. 이중 절연 장치된 전기 제품은 “DOUBLE-INSULATION” 또는 “DOUBLE INSULATED”로 표시되어 있다. 제품에 상징(사각형 안에 사각형) 이 표시 되어 있을 수도 있다.

씻는 것 외의 모든 정비는 등록된 Rainbow 정비 원에 의하야만 정비 되어야 한다.

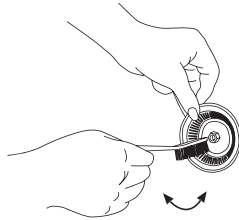
1 물통을 비운다 / 물통 청소:

청소가 끝났을 때에는, 항상 물통을 떼어내어 물을 비우고, 세척하십시오. 이것은 냄새를 제거하고, 세균이나 박테리아의 번성을 막으며, 그리고 물통에 찌꺼기가 생기는 것을 방지합니다. 물통을 씻는다. 행구고 완전히 말린다.



2 격리판 분리와 청소:

최고 효율을 위해 격리판을 빈번하게 청소하세요. 필요한 경우, 렌치나 스크루 드라이버를 사용하여 동력축상의 격리판을 조이고 있는 나사를 푸십시오. 나사를 풀기 위해서는, 시계 바늘 반대 방향으로 돌립니다. 항상 격리판을 닦은 후에는 즉시 제위치에 올려놓는다. (손으로만 조임.) 격리판 없이는 절대로 청소기를 사용하지 않는다.

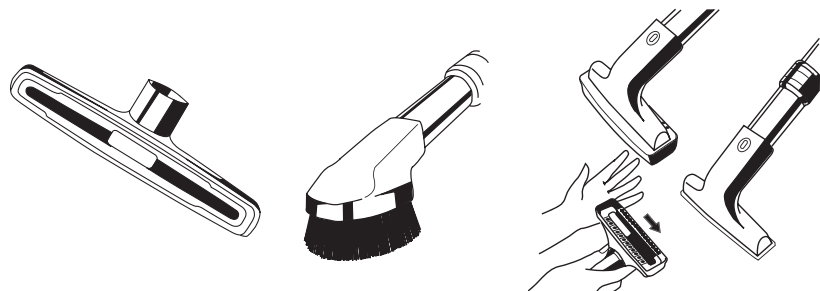


3 청소 도구 세척:

바닥 및 벽 브러쉬 - Rainbow를 작동시킨 다음, Rainbow 호스의 열린 쪽 끝으로 털어내십시오. 혹은 가구 보호대를 분리하고 받침대에서 브러쉬를 떼어내십시오. 미온의 비눗물에 브러쉬를 세척하고, 마르면 보호대의 구슬 달린 면이 위로 향하도록 다시 끼워 넣으십시오.

먼지떨이 브러쉬 - 미온의 비눗물로 세척한 후, 말리십시오.

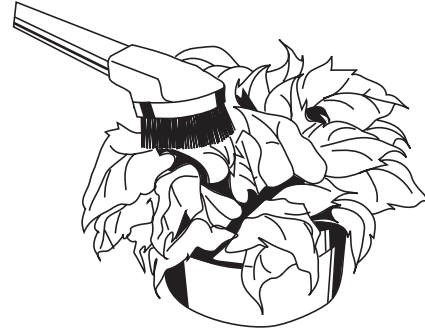
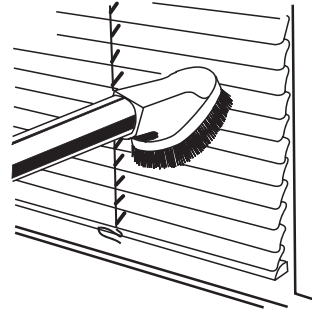
가구청소 도구 - Rainbow를 작동시킨 다음, Rainbow 호스의 열린 쪽 끝으로 털어내십시오. 혹은 브러쉬 머리를 밀어 빼어내어 미온의 비눗물에 세척하십시오. 마르면 교체하십시오.



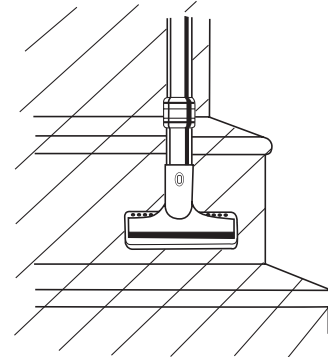
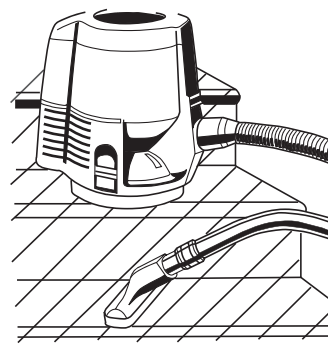
올바른 청소 도구 선택

청소 도구들은 바닥 표면이나 청소하기 어려운 구석까지 깨끗이 청소할 수 있게 도와줍니다.

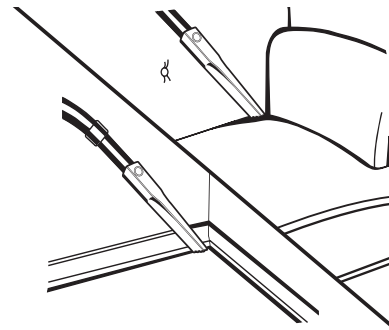
A RAINBOW 먼지떨이 브러쉬 - 먼지떨이 브러쉬는 램프 갯이나, 베네치안 블라인드, 스크린, 좁은 구석, VCR 장비 및 음향 시스템 등을 청소하는데 적합합니다. 브러쉬를 곧은 연장관이나 상단의 굴곡진 연장관에 연결 한 다음, 걸쇠 단추에 고정하십시오. 강력한 흡입속도로(공기 조절 슬리브가 완전히 닫혀진 채로) 확실히 청소하십시오.



B RAINBOW 가구청소 도구 - 가구청소 도구는 소파, 의자, 커튼, 카펫 계단, 계단 층 뒤판, 매트리스, 베개, 담요, 선반 등을 청소하는데 사용됩니다.



C RAINBOW 좁은구석용 청소 도구 -좁은구석용 청소 도구는 가구와 쿠션 사이의 구석진 장소를 청소 하는데 사용됩니다. 벽과 바닥 사이의 좁은 구석, 난방기의 밑, 그리고 난방기 사이사이를 청소합니다. 공기 흡입력을 최대로 올려 사용하십시오(공기 조절 슬리브를 완전히 닫을 것).



청소 도구 사용법

주의:

섬세한 물건은 손잡이의 공기흐름 조절 소매를 사용하여 공기 흐름을 낮출 수 있다.

섬세한 표면이 마모되는 것을 피하기 위해, 먼지떨이 브러쉬의 털을 호스의 열린 쪽 끝으로 털어서 솔의 청결을 유지하십시오.

공기 정화

공기 펌프와 제한된 공간 청소

Rainbow 을 공기 정화기로 사용할 때는, 부속 장치들을 떼어내십시오.

Rainbow는 저속 및 고속으로 작동됩니다.

주의: 공기 펌프 핀이 올바르게 제 위치에 잠겼는지 확인한다. 만일 제대로 잠기지 않았으면, 핀은 용구 몸체부터 강하게 떨어져 날라갈 것이다.

청소에 사용할 때: 고속 표시를 선택하십시오. Rainbow을 평상시의 소재를 위해 사용할 때는 “고속” 표시를 선택하십시오.

공기 정화기로 사용할 때: 저속 표시를 선택하십시오.

공기 정화기 - Rainbow는 여러분이 숨쉬고 있는 공기를 정화합니다. 일반 가정의 공기는 많은 양의 먼지, 보풀 및 기타 이물질을 함유하고 있습니다. 부속장치를 부착하지 말고 여러분의 Rainbow을 원하는 장소에 매일 한 시간 정도 작동 시키십시오, Rainbow가 공기 중의 먼지를 물 속으로 끌어들이어 정화시킵니다.

가습기 - 겨울철에는, 일반 가정의 공기가 흔히 너무 과도하게 건조해집니다. 여기에 습기를 더하십시오. 이런 방식으로 Rainbow을 매일 가동하면 적당한 습도를 유지하는데 도움이 될 것입니다.

냄새 제거/방향 장치 - 여러분의 기호에 맞는 Rainbow 향기 또는 Rainbow 냄새 제거 공기 청정 제 몇 방울을 물에 첨가하여 부속 장치를 부착하지 말고 Rainbow을 작동시키면, 공기는 제 빨리 정화되고 집안의 불쾌한 냄새가 제거됩니다.

기화기 - 몇 방울의 흡입 제를 Rainbow 물통 속의 물에 첨가하십시오. 부속 장치를 부착하지 말고 가동시켜서 깊이 숨을 들이켜 쉬십시오.



공기 펌프와 제한된 공간 청소:

이 독특한 Rainbow 연장을 두 가지 면에서 더한 간편함을 제공하여 줍니다: 공기펌프 그리고 제한된 공간 청소입니다.

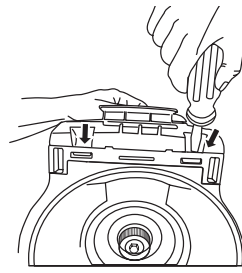
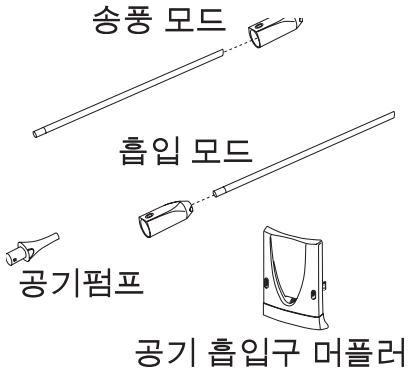
Rainbow 공기펌프는 또한 비취 공, 풍선 장난감 그리고 공기 매트리스 등을 간편하게 공기 넣어주는 이상적인 연장입니다.

Rainbow 제한 -공간 클리너는 냉장고 코일, 전기용품 또는 캐비닛, 가구 등의 윗면 그리고 아랫면 등과 같이 손이 가기 힘든 공간을 청소하는데 이상적인 연장이다. 코일 클리너 연장은 흡입 또는 송풍 모드 (그림 참조)로 사용할 수 있다.

Rainbow 공기 흡입구 머플러기 흡입구를 통하여 공기 소음을 줄이는데 사용된다. 공기 흐름 어댑터는 Rainbow가 불로어로 사용될 때 쓰도록 권장한다. Rainbow가 불로어로 쓰이기 전, 단순히 공기 흐름 어댑터를 공기 흐름 구멍 속으로 짚각 낀다.

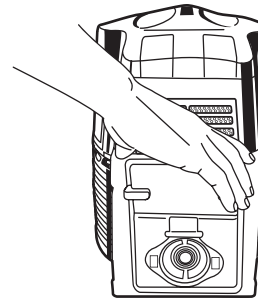
사용방법:

Rainbow 공기 펌프를 사용하기 위하여는, 전력원 뒤에 위치한 배기구 문을 연다. 호스를 배기 구멍에 부착한다. Rainbow굴곡 손잡이 연장관을 호스에 그리고 공기 펌프를 손잡이에 부착한다. 단추 걸이로 연결을 안전하게 한다. 공기 펌프 핀을 용구 몸체에 낀다. 시계 반대 방향으로 반 바퀴만 비틀어 돌려 핀을 제 위치에 잠근다. 핀을 펌프될 물건 속에 끼고 전력원 스위치를 낀다. 또한, 공기 흐름 어댑터를 사용 동안, 공기 흡입구 머플러를 통하여, 공기 소음을 줄이는데 사용한다.



1 뒷 판벽을 제거하십시오. :

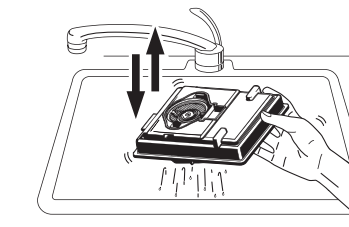
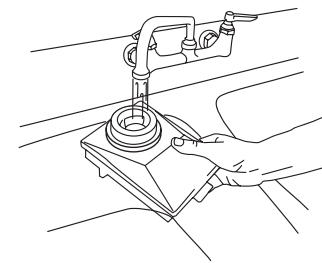
나사 돌리개를 사용하여, 뒷 판 벽의 밑면에 있는 두 개의 걸쇠를 위로 누르면서 기계윗면 판 벽을 떼어낸다. 뒷 판 벽의 바닥을 들어 올리면서 작동 자 쪽으로 옮긴다.



2 HEPA 중화제를 제거합니다.

3 HEPA 중화제 씻는 법:

- 더러운HEPA 중화제를 직사각형의 통풍구멍을 위로하여 싱크대에 놓는다.
- HEPA중화제의 통풍구멍에 물이 넘칠 때까지 찬 수돗물로 채운다. 계속하여 약 1분 동안HEPA중화제 위로 물이 흐르게 한다.
- 수돗물을 잠근다. HEPA 중화제를 거꾸로 세워 물이 열린 구멍으로 싱크대에 다 떨어지도록 툭툭 두드린다.
- HEPA 중화제 구멍에서 깨끗한 물이 나올 때까지 b)와 c)를 반복한다. 통풍구를 밀어서 물이 다 떨어질 때까지HEPA 중화제를 흔든다.
- HEPA 중화제 그리고 뒷 판 벽을 지시사항을 거꾸로 따르면서 다시 부착한다.



4 HEPA 중화제 건조법:

- 뒤 판 벽의 통풍 문이 떼어졌는지 확인한다.
- 물통이 빈 것을 확인 한 후, Rainbow을 수건이나 흡수성이 좋은 천 가장자리에, Rainbow 통풍문 쪽이 수건을 향하게 하여 놓는다.
- 공기 흐름 어댑터를 기계 앞면에 설치하여 소음을 줄인다.
- HEPA 중화제를 완전히 건조 시키기 위하여 약 반 시간 동안 Rainbow을 작동한다.
- 남아있던 물기가 30분 말리는 도중 처음 얼마 동안 수건에 흐를 것이다.
- HEPA 중화제가 다 마른 후, 통풍문을 다시 낀다.
- HEPA 중화제 건조 후, 청소 기능이 떨어졌을 경우, 대리점에 연락한다.

HEPA 중화제 씻는 법:

경고:

작동 시키기 전에 Rainbow의 코드를 뽑아주세요. HEPA 중화제 없이 Rainbow를 사용하지 마세요.

주의:

필터를 씻어내는데 세제나 비누 사용을 금한다. - 깨끗한 물 만을 사용.