

REXAIR は、訪問販売の経験のある独立指定販売店にのみ、この掃除機を販売しています。

Rexairは全国的な宣伝を使ってこの製品を販売するのではなく、ご家庭でのデモンストレーションなど直接販売を行う数千の「販売担当者」の個人的努力による製品への認識が、それぞれの地域でこの掃除機に対する興味を生み出しています。このような販売担当者の提携する独立指定販売店は、直接その販売店の独自の担当者、または間接的に独立副販売店とその担当者を通して、掃除機の合法的な販売と修理の責任を持ちます。

Rexairはさらに、指定販売店それぞれが電気製品を販売する地域において、それぞれの修理営業所または独立修理営業所を通して迅速で手際の良いサービスをするよう要求しています。

Rexairの独立副販売店および販売店を通したRexair製品掃除機を購入した販売担当者または販売店の名前と住所をなくさないでください。掃除機のお手入れ、保証範囲、修理、およびお近くの修理営業所については、販売担当者にお問い合わせください。

Rexairは直接販売を行う指定販売店の指定については非常に厳しく選択していますが、指定販売店から直接または非直接的に製品を仕入れている独立再販業者とは合意も法的関係も持っていません。ですから、このような再販業者に関するお客様のご不満については、責任のある指定販売店を通じて解決を試みるしかできません。Rexairの公表している規定は、独立再販店の説明や行動が購入者からの不満につながる結果となる場合、それを修理する責任を各指定販売店に持たせることです。

上記について何か問題やご質問がある場合は、まず掃除機をお買い上げになった販売店または販売担当者にお問い合わせください。担当者が見つからない場合は、お買い上げの掃除機のシリアル番号をご確認のうえ、下記に記載されている住所のRexairのお客様サービス窓口へご連絡ください。責任のある指定販売店の住所と電話番号を直ちにお送りいたします。指定販売店から適切な援助が得られていないと感じられる場合は、Rexairのお客様サービス窓口へ直ちにご連絡ください。Rexairは、お客様に対してその義務を了解しています。

その他の情報またはヘルプが必要な場合は、以下の住所へお手紙でお問い合わせください。

Rexair, 50 W. Big Beaver Road, Suite 350, Troy, Michigan 48084, U.S.A. 電話 (248) 643-7222 ファックス (248) 643-7676または、Rexairのホームページを：

<http://www.RainbowSystem.com>ご覧ください。

製造者としてRexairは、直接お客様と取引はしませんし、またお客様に書面による保証を提供することはありませんが、消費者用製品を製造する製造者すべてに対して法的な義務があります。製品に欠陥があってはならず、また製品は一般的に意図する用途に適していなければなりません。このような商品性と適応性の暗黙の保証を、Rexairでは順守しています。さらに、Rexairでは、指定販売店の独自の書面により、Rexairの保証の特典がこのような販売店を通してお客様に届くよう要請しています。

REXAIR社の本製品は、弊社が認定したディストリビュータに販売し、それらのディストリビュータによって家庭でのデモンストレーションをおしてのみ販売することを原則としています。それ以外の販売方法は弊社では許可しておりません。もしその他の方法によって購入された場合は、弊社が発行する保証書は無効となるのでご注意ください。

書面にて保証する



King Neptune

## 取扱説明書



## E2型 取扱説明書

本製品をご使用になる前に、使用上の注意および使用方法をよく読んでご使用ください。

### 目次

大切な安全上の注意事項.....	2
各部の名前.....	3
真空掃除機の使用.....	4
取り付け操作ラオ.....	5
ツール.....	6
空気清浄/空気の充足及び有限なスペースの清浄.....	7
空気清浄カートリッジを洗浄する : .....	8
メンテナンス.....	9
故障解除.....	10
真空掃除機の特徴.....	11
真空掃除機選択できる付属品.....	12-14
メンテナンス/書面にて保証情報.....	裏カバー

お客様各位：この度は、弊社の製品をご購入いただきありがとうございます。

本製品をご購入されさらにご使用していただくことによって、本製品への投資が決して無駄なものではなかったことをご理解いただけることと信じております。Rexair社では他社にはない素晴らしい製品を指定販売店によって過去60年以上にわたり販売してまいりました業績を非常に誇りに思っています。本製品は、全米50州、および世界中70ヶ国以上の国々で販売されています。

ご質問等は最寄の販売店あるいは、米国ミシガン州にあるRexair本社までご連絡ください。さらに弊社のウェブサイトもご利用ください。http://www.RainbowSystem.com

#### シリアル番号

Rexair社の品質管理の一環として、品質管理テストをパスした全ての製品には、独自のシリアル番号を付けています。この番号には下記のような目的があります。

1. お客様の所有者ID;
2. ご購入販売店の保証書ID;
3. 品質管理合格の保証;
4. 工場出荷時の状態の保証

ご購入の際には、必ずこの番号が掃除機に付いていることをご確認ください（右の図を参照）Rexair社では、この番号が付いていない製品の販売は禁止しております。この番号が付いていない場合は、Rexair社はこの掃除機の製造元、年代、または状態に関して一切責任を負いません。掃除機のシリアル番号が見つからない場合は、Rexair社のカスタマーサービスまでご連絡ください。

電話 (248) 643-7222 ファックス (248) 643-7676.

後日のために、下記の空欄にシリアル番号を記入してください。

サービスなど依頼されるときに必要となりますので、大切に保管してください。

掃除機をお買い上げの販売店

( 楷書で記入してください )

販売店名 : \_\_\_\_\_

住所 : \_\_\_\_\_

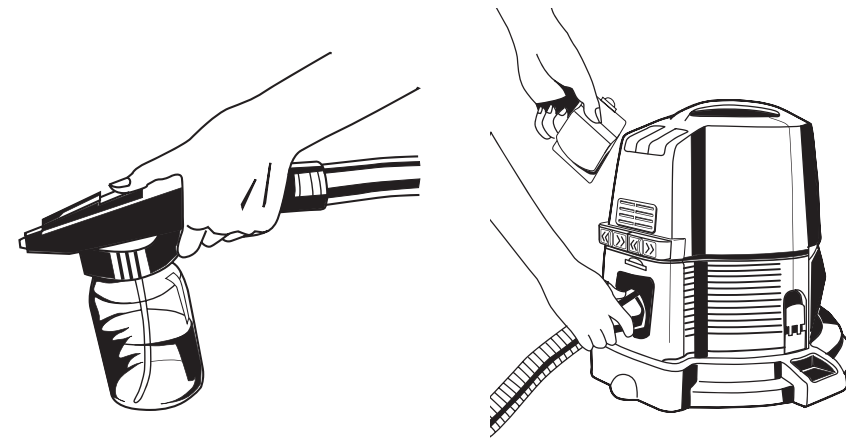
市町村 / 都道府県 / 郵便番号 : \_\_\_\_\_

電話 : \_\_\_\_\_

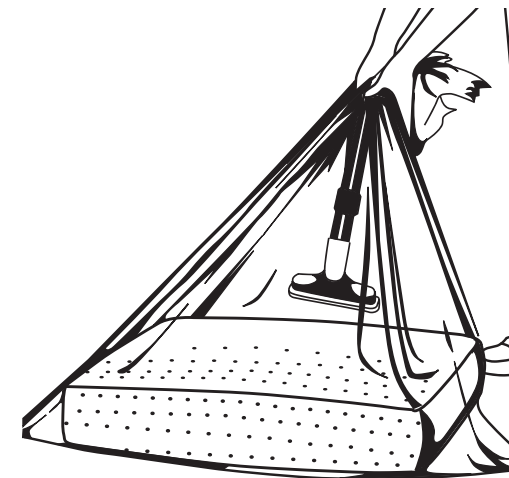
担当者署名 : \_\_\_\_\_

シリアル番号 : \_\_\_\_\_

クリーニングシステムの構造、FutonMate およびRexairはRexair社の登録商標です。



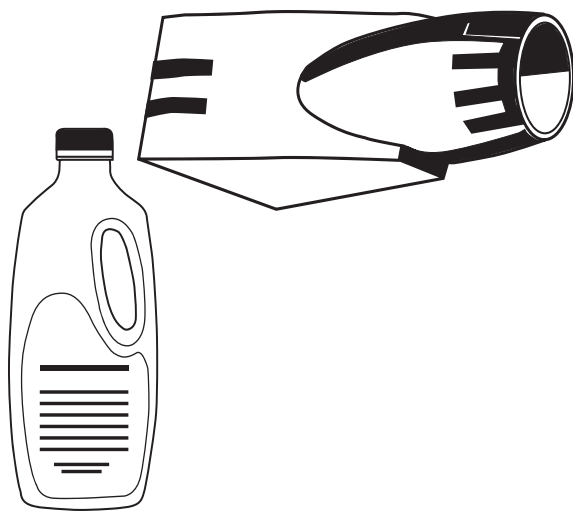
スプレーヤー：スプレーヤーをパイプに取り付けると、殺虫剤やカビ防腐剤などをスプレーすることができます。また、植物に液体肥料や水などをスプレーすることもできます。スプレーヤーを使用するには、スプレーヤーを手元パイプに差し込んで、ホースを排気口に接続します。



エアーフレッシュバッグ:大きなクッションや枕が入るほどの大きなプラスチック製のバッグです。クッションをバッグの中に入れます。パイプにスモールブラシをつけて、バッグの口をパイプの回りで閉じ（図を参照）、掃除機を回すと、クッション内のホコリが吸い出されます。そのままバッグを閉じた状態で、排気口カバーを外し、ホースを排気口に接続して掃除機を回すと水を通った新鮮な空気でクッションがふんわり仕上がります。

### 真空掃除機選択できる付属品

**警告：**  
スプレーヤーは、発火性のある液体のスプレーには絶対に使用しないでください。化学薬品などの使用には、必ず製品についている使用説明書に従ってご使用下さい。



Rexafoamer: Rexafoamerは、使用中は液体で使用後には「乾燥した泡」となる液体カーペットシャンプーです。専門のカーペットクリーニング業者が掃除をしたように簡単にカーペットをシャンプーすることが出来ます。

Rexafoamerシャンプー濃縮液は: Rexafoamerシャンプー濃縮液は、ブラシでこすることなくカーペット上についている目に見えないホコリを取り去ります。すぐに乾燥して、隅々までキレイにお掃除することができます。(容量約1.1リットル)。

## 警告

火災、電気ショック及び傷害危険を減少する:

- 1 お子様の近くで電気器具を使用する場合は、十分な注意を払って行ってください。掃除機やパワーノズルをおもちゃとして扱わせたり、大人の見ていないところで使用させたりすることは絶対にしないでください。
- 2 掃除機を使用していないときは、プラグをコンセントからはずしてください。マスタースイッチを切ってから、プラグをコンセントからはずしてください。コード、プラグ、突起部、または電源の受け口を損傷しないように、プラグをつかんで壁面コンセントから抜いてください。コードをもって掃除機を引っ張ったり動かしたり、コードをハンドルとして使用したり、コードをドアに挟んだり、とがった端や角の周りで引っ張ったり動かししたりしないでください。コードやプラグが損傷している場合は、掃除機を使用しないでください。
- 3 コンセントに入れたまま電気器具を放置しないでください。誰もいないときや修理をする前には、掃除機をコンセントからはずしてください。
- 4 掃除機が破損している場合は、使用しないでください。掃除機が正常に作動しなかったり、落ちたり、破損していたり、外におかれてあったり、水の中に落ちたりした場合は、販売店まで本体をお持ちください。
- 5 本体のお手入れまたはホースの掃除の前には、必ず掃除機のスイッチをオフにして、電源プラグをコンセントから抜いてください。
- 6 白熱灯の照明器具の受け入れ口に接続したり、延長コードを使用したりしないでください。
- 7 掃除機を詰まった配水管の掃除には使用しないでください。下水ガスを掃除機に吸わせると、爆発する危険性があります。
- 8 一方の手で電気器具の金属部分、照明器具、またはスイッチに触れながら、もう一方の手で金属の流し、冷温配水管に触れないでください。人間の身体は地面に対して完全な電気回路になります。さらに、皮膚の表面が濡れていると、この危険をさらに大きくします。濡れた手でプラグや電気器具を扱わないでください。
- 9 a) 吸気口や排気口には物を入れないでください。またふさがれた状態で使用しないでください。使用する際には、布またはホコリや髪の毛など吸引力の妨げとなるものは取り除いてください。b) 髪の毛、衣類、指など体の部分は、吸気口や排気口には近付けないでください。c) 階段のお掃除には、特に注意してご使用ください。
- 10 火または煙の出ているタバコの吸い殻、マッチ棒、灰などは吸い込まないでください。ガソリンなどの燃えるまた爆発の危険性のあるものは、吸い込まないでください。
- 11 本製品には、二重絶縁コードが使用されています。部品の取り替えには、必ず同じものとお取り替えください。二重絶縁コード使用の機器の取り扱いを参照してください。
- 12 掃除機には、ベースンが正しくセットされていないと作動しないようにインターロックスイッチが装備されています。この機能を無視してのご使用はお避けください。
- 13 警告: このホースには電線が入っています。感電を防ぐため、水に浸したり、損傷したホースを使用または修理しないで下さい。クリーニングによって湿らせたカーペットのみに使用して下さい。
- 14 感電の危険を避けるために、本製品には「ポラライズプラグ」(コンセントの差し込み部分が、一方が片方より幅が広がっている)が使用されています。これは、ポラライズ用のコンセントだけでご使用いただけます。コンセントに入らない場合は、逆にして差し込んでみてください。それでも入らない場合は、電気配線業者に頼み、適切なコンセントに変えてください。決して電源プラグは交換しないでください。
- 15 タイプY電源コードの取り替えは、必ず取り扱い専門店で行ってください。コードが破損している場合は、本体のスイッチを切り、電源プラグを抜いてください。

## 大切な安全上のご注意事項

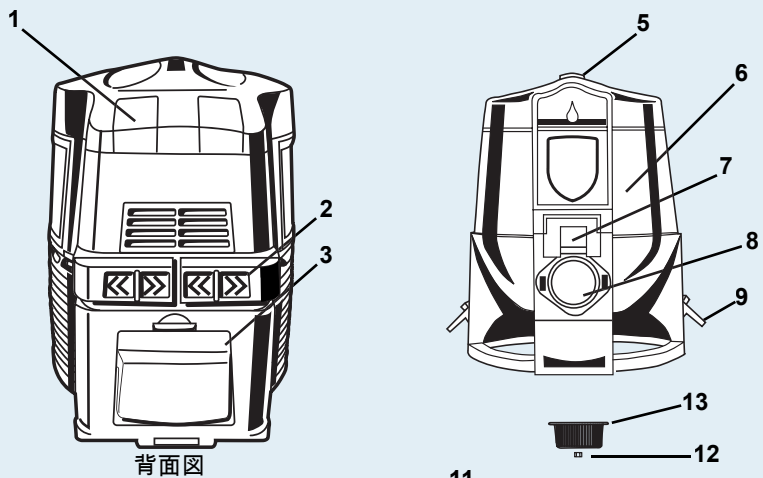
火災、感電、またはけがの危険を少なくするために、電気器具をお使いの際は、以下の注意事項を含む、基本的な事前注意事項に必ず従ってください。

本製品をご使用になる前に、使用上の注意および使用方法をよく読んでご使用ください。

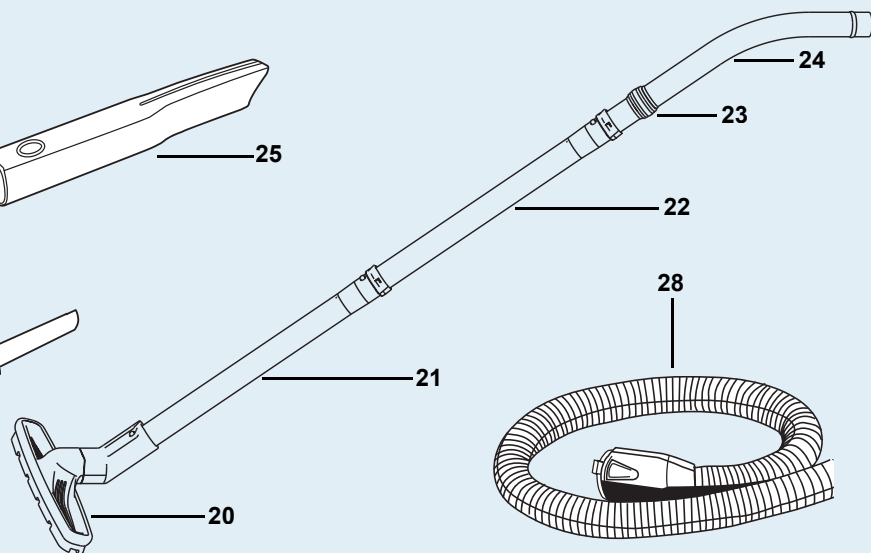
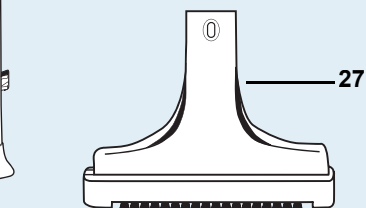
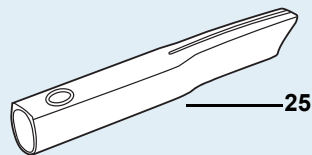
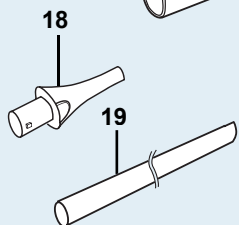
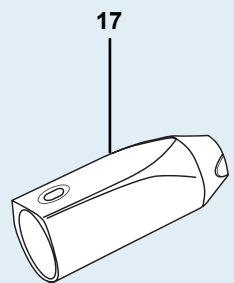
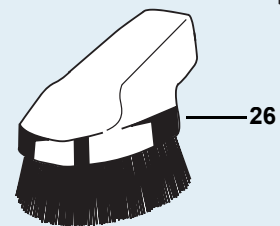
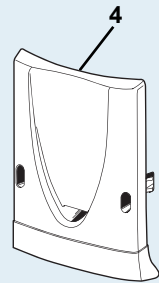
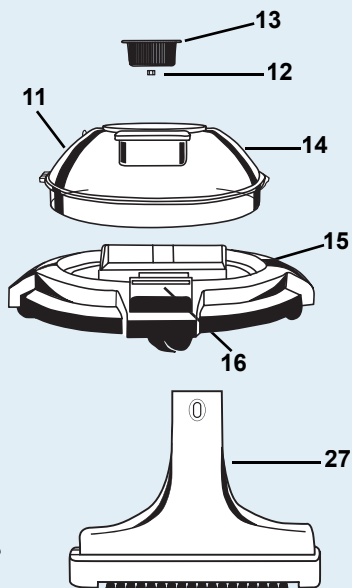
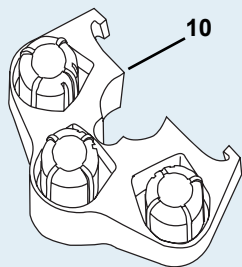
この取扱説明書は、大切に保管してください。

## 家庭用使用のみ

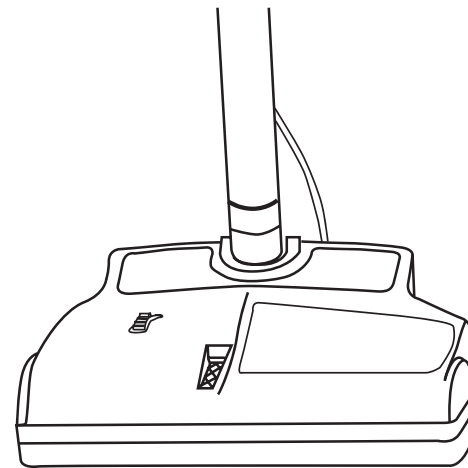
メーカー推薦の付属品のみをご使用ください。



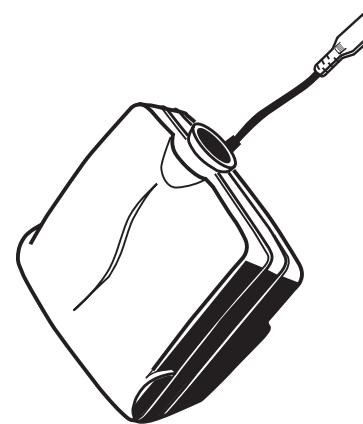
背面図



- 1 パワースイッチ
- 2 コードキャディー
- 3 排気口カバー
- 4 吸気口カバー
- 5 ハンドル
- 6 モーター
- 7 吸気口コンセントカバー
- 8 吸気口
- 9 ベースン取り付けラッチ
- 10 アタッチメントキャディー
- 11 インターロックアクティベーターポスト
- 12 セパレーター固定ネジ
- 13 セパレーター
- 14 ベースン
- 15 キャスター
- 16 キャスター取り付けラッチ
- 17 空気入れボディ
- 18 空気入れ
- 19 すき間ノズル
- 20 フロアブラシ
- 21 ストレートパイプ
- 22 ストレートパイプ
- 23 通気制御スリーブ
- 24 手元パイプ
- 25 コーナーノズル
- 26 ソフトブラシ
- 27 スモールブラシ
- 28 ホース



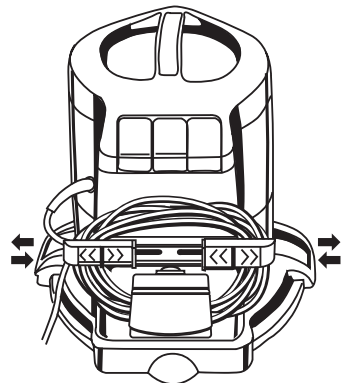
パワースティックは、モーターの付いたブラシでさらに掃除機の清掃能力をパワーアップしてくれます。回転するブラシによって、カーペットに付いた髪の毛、糸くず、ホコリなどを簡単にベースンに吸い込んでくれます。取り付けは簡単で、どんなに毛並みの長いカーペットでも、簡単にお掃除できます。パワースティックは、軽量で耐久性にとみ簡単にご使用いただけます。



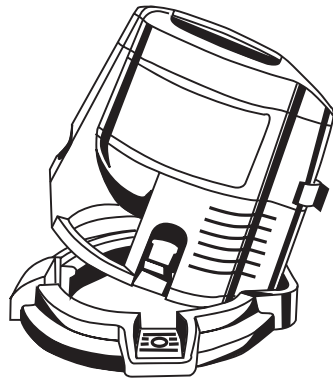
FUTONMATE： ソファやじゅうたんなどの掃除には、モーター内蔵のFutonmateが最適です。これの使用には、パワースティックに付いている電源付きホースが必要です。これらの付属品の詳細またはご購入には、本製品をご購入された販売店にご連絡ください。

## 真空掃除機選択できる付属品

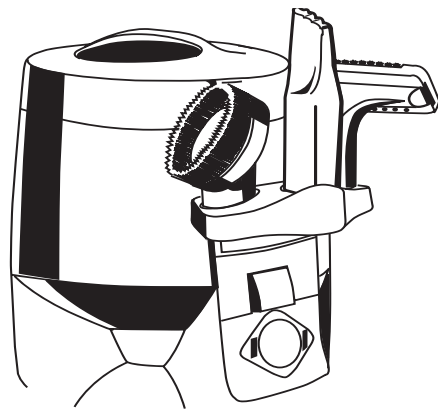
警告：T感電防止のために、濡れている部分へのご使用は避けてください。



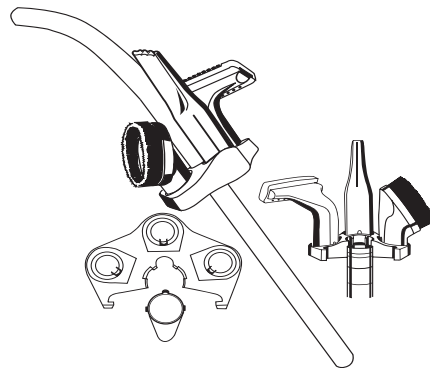
コードキャディ：電源コードは、本体の背面部分に巻くようになっていました。スライド式ホルダーと排気口カバーに付いている固定式ホルダーの、いずれかをご使用になれます。電源コードキャディを引き出し（図を参照）、電源コードを巻き付けます。



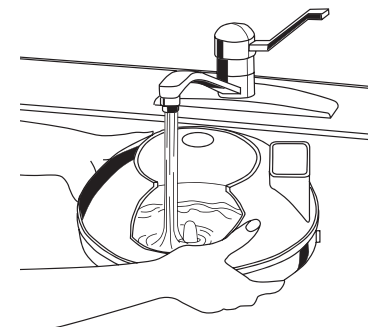
本体をキャストに取り付ける：本体をキャストの後部から差し込みセットします。本体が正しくセットされると、キャスト取り外しペダルがロックされます。本体をキャストから取り外すには、キャスト取り付けラッチを踏み、本体の前部を持ち上げるようにして外します。



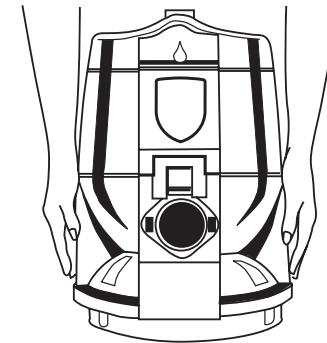
アタッチメントキャディ（パイプ）：アタッチメントキャディには、各種ブラシを一つにまとめて収納することができます。本体の前の部分に差し込むようにして、左右どちらにでも装着できます（図を参照）。アタッチメントを、キャディについているポストに差し込んでください。使用するときは、ロックボタンを押してアタッチメントを取り外してください。アタッチメントキャディは、どのパイプにも取り付けすることができます。キャディをパイプに合わせてパイプに押し込んでください。キャディを取り外すには、まず、パイプを外しキャディをねじるようにして取り外します。



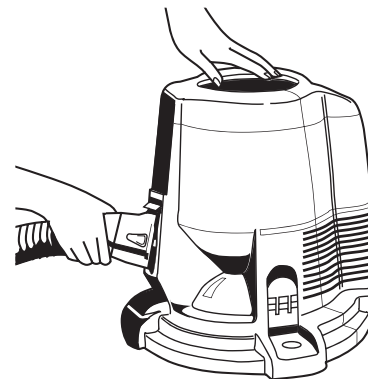
1 ベースンに水を入れる：  
水道の水をベースンの中央にあるポイントが隠れる程度に注いでください。水の量はつねに同じ量をご使用ください。水を入れ過ぎないように注意してください。水がドロ口水になると、掃除機の効果が無くなりますので、お掃除の際、水をチェックしながら行ってください。水がゴミでドロ状になりましたら、水を捨ててきれいな水と取り替えてください。



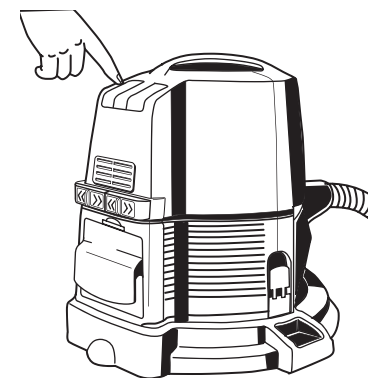
2 本体をベースンに取り付ける：  
ベースンの吸気口と本体の排気口が一致するように、本体をベースンに取り付けます。ベースンの両側についているベースン取り付けラッチをセットします。メモ：本体が正しくベースンにセットされていないと、モーターは作動しません。



3 本体の吸気口にホースを差し込みます。ホースを外すには、両側のラッチを押しながらホースを取り外します。



4 電源コードのプラグをコンセントにつなぎます：  
電源コードのプラグをコンセントにつなぎます。「高速」(>>)にスイッチを設定します。通常のお掃除にはこのスピードでご利用ください。掃除機を切る場合は、スイッチを「オフ(0)」に戻します。

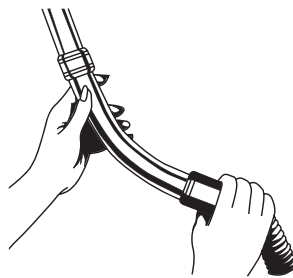


**警告：**  
感電の危険性があるので、電気製品は使用説明書に従ってご使用ください。使用書に記載されていない使用方法はお避けください。電気を使用する場合、感電や漏電が発生する可能性があります。電気製品の使用者がアースの代わりになっていない限り、一般にそれほど危険はありませんが、立っている場所が地下だったり、床に水が溜まっていたりした場合、使用者がアースとなり、感電する恐れがあります。掃除機は使用説明書にそって正しくご使用ください。

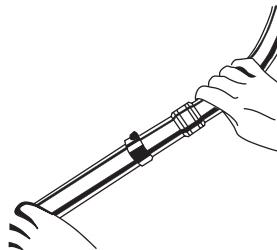
2ページに書いてある「重要安全説明」をご参照ください。これは、すべての電気製品に共通して言えることです。

## 取り付け操作ラオ

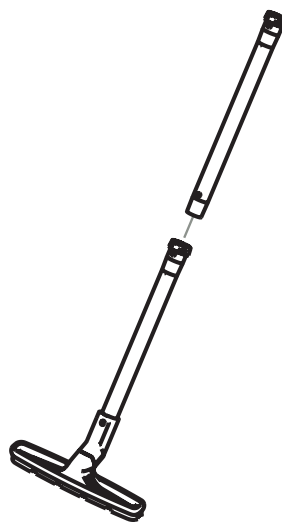
- 5 直ラオをトップの曲ラオにつける。  
ホースの柔らかい方を、通気制御スリーブの付いた手元パイプにつなぎます。その時「カチッ」という音がするまで押し込みます。



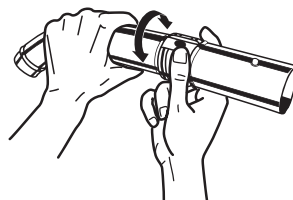
- 6 直ラオを曲柄ラオと接続する  
ストレートパイプと手元パイプのロックボタンを合わせ、ガイドにそってスライドさせてつなぎます。



- 7 上部継ぎ手パイプ(ストレート)と下部継ぎ手パイプ(ストレート)をつなぎます。上記ステップに従い、床用・壁用の吸取り口を装着して上部継ぎ手パイプ(ストレート)と下部継ぎ手パイプ(ストレート)をつないでください。



- 8 手元パイプの通気制御スリーブを調節します。吸引力を最大にするには、通気制御スリーブを閉じます。吸引力を弱くするには、通気制御スリーブを開きます。使用用途に合わせて、吸引力を調節します。



こんなときは	調べるところ	直しかた
モーターが回らない	吸気口のスクリーンに何か物が詰まっていますか。 コンセントがしっかり入っていますか。	ゴミが詰まっている場合は、詰まっているゴミを取り除いてください。 電源プラグがしっかりコンセントに入っていることを確認するか、または他のコンセントを試してください。
吸引力が弱い	掃除機の本体とベースンが正しくセットされていますか。 モーター保護用の自動リセットがオフになっていませんか。 コード、スイッチ、または本体に欠陥がありませんか。 掃除機の本体とベースンが正しくセットされていますか。 ホース、パイプ、またはパワーノズルが詰まっていますか。	ベースンのラッチが固定されているか確認してください。 掃除機の電源を切って数秒後に再び電源を入れてください。 お買い上げいただいた販売店またはサービスセンターまでご連絡ください。 本体がベースンに正しくセットされているか確認してください。 ゴミが詰まっている場合は、詰まっているゴミを取り除いてください。
ほこりが吹き出される	通気制御用スリーブが正しく設定されていますか。 空気清浄カートリッジの洗浄または取り替えが必要ではありませんか。 掃除機が低速スピードに設定されていませんか。 セパレーターが詰まっているか汚れていませんか。	手元パイプの通気制御用スリーブを調整してください。 空気清浄カートリッジを洗浄するか、取り替えてください。 速度を高速に設定してください。 セパレーターを取り外し洗浄してください。
ベースン内に泡がたぐさんたつ	ベースン内の水の量が少ないではありませんか。 ベースンの水が異常に汚れていませんか。 空気清浄カートリッジに穴があいていませんか。 ベースンの水に石鹸が混ざっていませんか。	ベースンの水の量を設定の位置まで入れてください。 きれいな水に取り替えてください。 お買い上げいただいた販売店またはサービスセンターまでご連絡ください。 きれいな水と取り替えてください。
かび臭いにおいがする	ベースンの水が多すぎませんか。 ベースンの水が汚れているか、以前掃除した後ベースンを掃除していないではありませんか。 セパレーターが詰まっているか汚れていませんか。	ベースンの水を捨て、水の量を指定の位置まで入れてください。 ベースンをきれいに掃除し、エアーフレッシュナーを水に追加して掃除をしてください。 セパレーターを取り外し洗浄してください。
掃除機が使用中に熱くなったり、また何か焦げている臭いがする	空気清浄カートリッジに湿気が含まれていませんか。 掃除機を収納するときに、ベースンが外されていないではありませんか。 ホース、パイプ、またはパワーノズルが詰まっていますか。	8ページをご参照ください。 本体をベースンに付けたまま収納しないでください。 ゴミが詰まっている場合は、詰まっているゴミを取り除いてください。
モーターの音が変わったり、変な音がしたり、振動が異常にする	本体がベースンに正しくセットされていますか。 セパレーターが詰まっているか汚れていませんか。	本体がベースンに正しくセットされているか確認してください。 セパレーターを取り外し洗浄してください。
	ベースンに水を入れ過ぎていませんか。	ベースンの水を捨て、水の量を指定の位置まで入れてください。

## 故障解除

注意：以上のことを調べていただき、それでも直らない場合は、ご自分で修理なさらずに、必ずお買い求めの販売店もしくはサービスセンターにご連絡ください。

## メンテナンス

真空掃除機に水槽を取り付けないでください。

分離器の設置がない場合真空掃除機を起動しないでください。

### 注意：

掃除機のベースンには、すすや灰など油性化合物およびセラミック、乾式壁、石膏など粉末状の物質など、水になじまない材質のものは閉じ込めません。掃除機に揮発性または有毒物質を吸い込ませたり、掃除機をこのような物質の近くで使用したりしないでください。

## 修理上の注意事項

二重絶縁電気器具の修理：二重絶縁電気器具には、アースではなく絶縁システムが2つ付いています。アースがないということは、二重絶縁電気器具にアースを施すということでも追加するということでもありません。二重絶縁電気器具を修理する場合には、十分な注意とシステムに関する知識が要求されますので、有資格修理技術者に限り修理を行ってください。二重絶縁電気器具に使う新しい交換部品は、交換される古い部品とまったく同じものを使ってください。二重絶縁電気器具には、

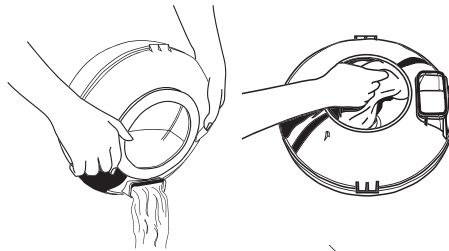
「二重絶縁」と印が付いています。シンボル（四角の中に四角）が付いていることもあります。

クリーニング以外の修理が必要な場合は、指定サービスセンターまでご連絡ください。

### 1 ベースンの水を捨てる /

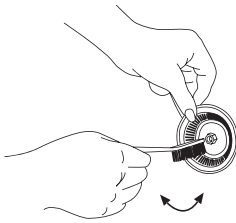
ベースンを洗淨する：

掃除完了後、いつも水槽を取り外し、空にして掃除する。臭い、ばい菌、細菌及び水垢の発生を予防する。ベースンを洗って、乾燥します。



### 2 セパレーターを取り外し洗淨する：

最高の性能で使用するために、セパレーターは頻繁に掃除してください。セパレーターの固定ネジをゆるめるには（左回り）必要に応じてドライバーがレンチを使用します。セパレーターの掃除が終わった後は、すぐにセパレーターを取り付けてください。（道具を使用しないで手でしめてください）。セパレーターが取り付けられていない状態では使用しないでください。

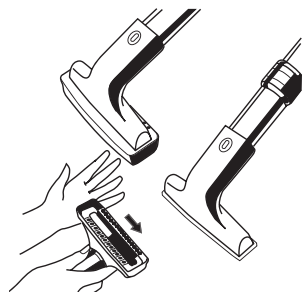


### 3 クリーニングツール：

床ブラシと壁ブラシ-真空掃除機が作動時に、真空掃除機ホースの開き口を綺麗に掃除し、或いは、固定器から家具ガード装置と接続装置を取り外す。温和なソープ水でブラシを洗い、乾燥後元に戻し、ガード装置における厚めの部分を面にする。

ブラシで温和なソープ水を付けながら洗って乾燥にする。

室内内装 ツール-真空掃除機が作動時に真空掃除機におけるホースの開き口を綺麗にし、或いはブラシで温和なソープ水をつけながら洗う。乾燥後、元に戻る、。

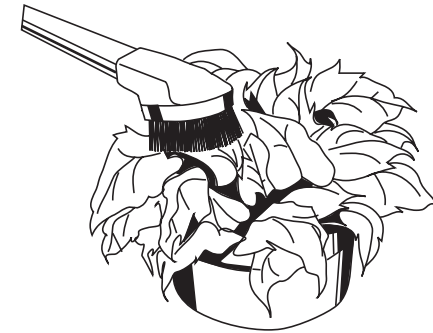
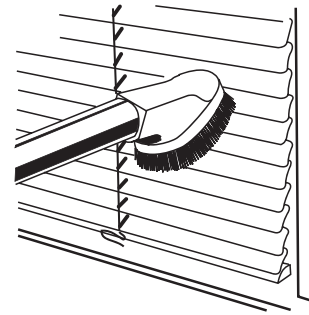


## 適切なツールを選択する

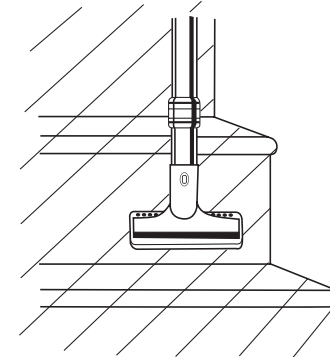
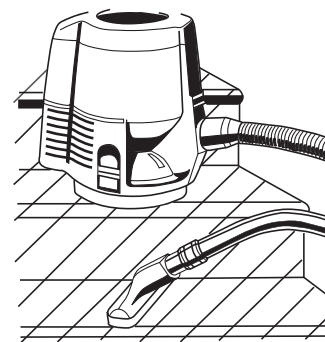
このツールでベース以上の表面に清潔をし、掃除しにくいところまできれいに掃除できます。

### A 埃ブラシ-埃ブラシが掃除に使用する：

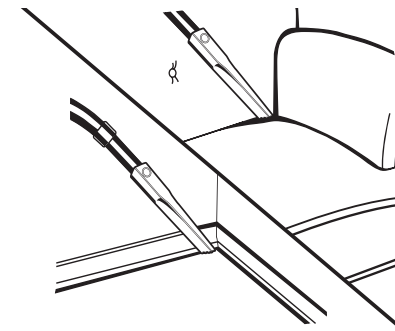
電灯カバー、シャッター、屏風、壁ガード、VCR装置、音声系統など。埃ブラシを直ラオもしくはトップ部における曲ラオを付け、ボタン錠でしっかり固定する。最大な空気の流れを利用し（空気の流れのコントロールセットが完全に閉じる）最高な清潔効果を追求する。



### B 真空掃除機室内内装ツール - ソファ、椅子、カーテン、階段用絨毯、梯子、ベッドクッション、枕、毛布、押入れ板等。



### C 真空掃除機隙間ツール - 家具とマットの間に行われる掃除に使用する。壁カードを沿い、ヒーターのしたと各部の間にやや低めなところ。最大な空気の流れを使用する。（空気の流れのコントロールセットが完全に閉じる）。



## ツール

### お知らせ：

傷つきやすい表面でのお掃除には、手元パイプに付いている通気制御スリーブで吸引力を弱くして使用することもできます。傷つきやすい表面の掃除には、ブラシをご使用になる前に、まずブラシを外して掃除機でブラシの掃除をします。

## 空気清浄

### 空気の充足及び有限なスペースの清浄

掃除機を空気清浄機として使用する場合は、パイプなどの付属品は取り外してください。

真空掃除機が低速と高速の配置を有する。

#### 警告：

接続用キャップがしっかりと固定されていることを確認します。しっかりと固定されていないと、空気が漏れてうまく空気を入れることができなくなります。

クリーニングモード：高速に設定します。通常の掃除には、「高速」を選択してください。

空気清浄モード：低速に設定します。

空気清浄機：本製品は、空気清浄機としてもご使用いただけます。一般の家庭には、大量の目に見えないチリやホコリが含まれています。付属品を付けずに、毎日一時間ほど本製品を、家庭内のお望みの場所で使用します。空気中のホコリやチリが吸い込まれ、水の中にたまりません。

加湿器：冬の季節には、一般の家庭では空気が非常に乾燥します。掃除機に付属品を付けずに、加湿器として使用できます。毎日一定の時間、加湿器として使用すると、家庭内の湿度を適度に保つことができます。

空気消臭器および芳香器：Rexair社製のフラグランスまたはエアフレッシュナーを数滴水にまぜ、掃除機に付属品を付けずに使用すると、いやな臭を取り除くことができます。

気化器：吸入薬を数滴水に加えて付属品を付けずに掃除機を使用し、息を深く吸ってください。

### 空気の充足及び有限なスペースの清浄

この便利なツールを使うと、掃除機を空気入れとして使ったり、また狭い隙間などの掃除が簡単に行えます。

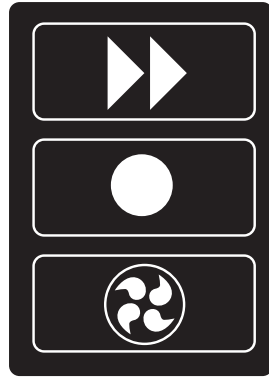
ビーチボールやエアーマット、またベビープールのような空気入れを必要とする子供のおもちゃなどに、簡単に空気を入れることができます。

すき間ノズルを使うと、冷蔵庫の背面のコイル部分や、電気製品または戸棚や家具の下など掃除機の届かないところまでも簡単に掃除することができます。コーナーノズルは、空気入れまたは掃除機としても使用できます（図を参照）。

吸気口カバーは、吸気口からの騒音を減少させるために使用します。掃除機を空気入れとして使用する時に使用してください。空気入れとして使用する前に、吸気口カバーを吸気口に取り付けます。

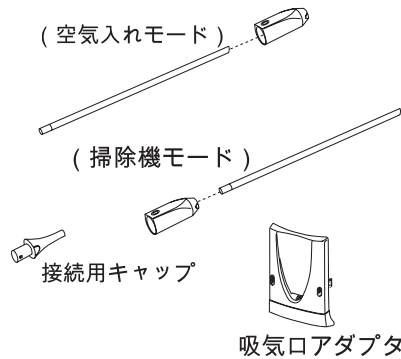
空気入れの使用方法：本体の背面についている排気口カバーを外します。ホースを排気口につなぎます。ホースの先に手元パイプをつなぎ、その先に空気入れを差し込みます。ロックボタンでしっかりととまるまで差し込みます。空気入れに接続用キャップをつなぎます。反時計回りに半回転させて、ロックピンにしっかりと入るようにします。空気を入れる口に、接続キャップを差し込んで、電源を入れます。吸気口アダプタをつけると、掃除機のノイズを減少することができます。

高速  
オフ  
低速



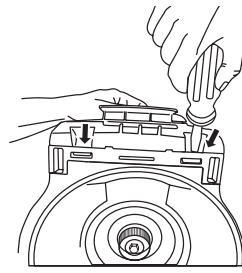
(空気入れモード)

(掃除機モード)



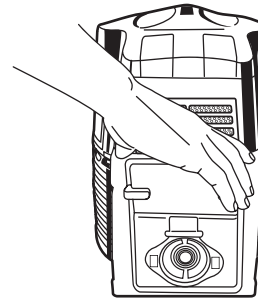
接続用キャップ

吸気口アダプタ



1 裏カバーを取り外す。:

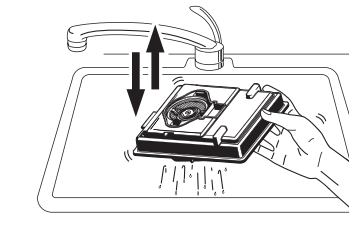
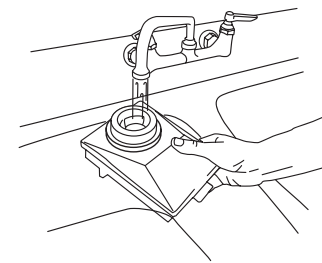
ドライバーを使い、本体の後部にある排気口カバー下部の2つのラッチを外し、排気口カバーを取り外します。



2 空気清浄カートリッジを取り外すには、ホースを排気口に差し込み、下の方に押し込んでください。は、ホースを排気口に差し込み、下の方に押し込んでください。

3 空気清浄カートリッジを洗浄する:

- 楕円形が付いている方を上にして水道の蛇口の下にもっていきま。
- カートリッジから水があふれだすまで、空気清浄カートリッジに水道水を満たします。約1分間ほど水道の水を出し続けます。
- 水道を止めて、カートリッジを裏返して水を切ります。
- カートリッジがきれいになるまで、上記のステップb)とc)を繰り返します。カートリッジを裏返して水をよく切ります。
- 下記の方法で、空気清浄カートリッジと排気口カバーを取り付けます。



4 空気清浄カートリッジを乾燥させる:

- 排気口カバーが取り外されていることを確認します。
- 本体の前面に吸気口カバーをつけて騒音を防止してください。
- 本体の前面に吸気口カバーをつけて騒音を防止してください。
- 掃除機をクリーニングモード（高速）で、約30分間空気清浄カートリッジが完全に乾くまで回してください。
- この間に、カートリッジを濯ぎ洗ったときの余分な水がタオルにしみ込みます。
- 空気清浄カートリッジが乾燥したら、排気口カバーを取り付けます。
- カートリッジを洗い乾燥させた後でも、まだ吸引力が弱いと思われる場合は、お買い求めになった販売店までご連絡ください。

### 空気清浄カートリッジを洗浄する:

#### メモ:

カートリッジは、水だけの濯ぎ洗いで、洗剤や石鹸では洗わないでください。