

MESSAGGIO DELLA REXAIR

La REXAIR, vende l'apparecchio Rainbow esclusivamente ai Distributori Autorizzati indipendenti con esperienza nella vendita diretta in casa. Poichè la Rexair non commercializza i propri prodotti mediante pubblicità su scala nazionale, la conoscenza del prodotto viene creata dai singoli sforzi di migliaia di "rivenditori" diretti, i quali, attraverso dimostrazioni in casa, generano interesse nei confronti dell'Apparecchio Rainbow presso le proprie comunità locali. I Distributori Autorizzati indipendenti a cui tali rivenditori sono affiliati, si assumono la responsabilità della legittima distribuzione ed assistenza dell'Apparecchio Rainbow direttamente attraverso i propri rivenditori o indirettamente attraverso sub-distributori indipendenti e relativi rivenditori.

Inoltre la Rexair richiede che ciascun Distributore Autorizzato renda disponibile un'assistenza tempestiva e competente attraverso i propri punti assistenza o attraverso punti assistenza indipendenti nelle comunità in cui vende prodotti Rexair, attraverso i propri sub-distributori e rivenditori indipendenti.

Non perdere il nominativo e l'indirizzo del rivenditore o distributore da cui si è acquistato l'Apparecchio Rainbow. Contattarlo per consigli sulla manutenzione del proprio Rainbow, copertura della garanzia, assistenza e punto assistenza più vicino.

La Rexair è altamente selettiva per quanto riguarda coloro che vengono nominati suoi clienti diretti, i Distributori Autorizzati. La Rexair non ha comunque alcun accordo o rapporto legale con i rivenditori indipendenti che acquisiscono prodotti direttamente o indirettamente da un Distributore Autorizzato e può solo cercare di porre rimedio a eventuali lamentele dei clienti circa tali rivenditori agendo tramite la CCT RAINBOW ITALIA SRL, **Importatore Autorizzato in esclusiva per l'Italia.**

La politica annunciata della Rexair è di considerare ciascun Importatore Autorizzato responsabile per porre rimedio alle conseguenze di qualsiasi dichiarazione o azione da parte di qualsiasi rivenditore indipendente che possa sfociare in una lamentela da parte di qualsiasi membro del pubblico pagante.

In caso di problemi o domande riguardanti quanto sopra esposto, si dovrebbe contattare prima l'importatore o il rivenditore da cui si è acquistato il Rainbow. In caso di problemi a rintracciare tale persona, contattare il Servizio Clienti della CCT RAINBOW ITALIA SRL al numero verde 800 271840, assicurandovi di includere il proprio Numero di Serie.

Vi sarà immediatamente dato il nominativo, indirizzo e numero telefonico del Distributore Autorizzato responsabile della vostra zona. Se ritenete di non ottenere alcun aiuto da parte del vostro Distributore Autorizzato, si prega contattarci immediatamente. Tutti i nostri Distributori Autorizzati sono a conoscenza dei propri obblighi.

Per eventuali ulteriori informazioni o assistenza scrivere a:

CCT RAINBOW ITALIA SRL – VIA WENNER, 65 – 84131 SALERNO

E-mail: info@rainbowitalia.it

Sito web: www.rainbowitalia.it

Oppure a:

Rexair, 50 W. Big Beaver Road, Suite 350, Troy, Michigan 48084 U.S.A.

Tel. (248) 643-7222 o inviare fax al (248) 643-7676.

Potete visitare il sito Web: www.RainbowSystem.com

La Rexair fornisce ai propri Distributori Autorizzati (Importatori), e solamente a questi, una garanzia scritta di quattro anni sul proprio Aspirapolvere ed accessori annessi ed una garanzia di otto anni sul motore e sulla scheda elettronica. Le parti di ricambio fornite possono essere nuove o restaurate a sola discrezione della Rexair. Le suddette garanzie non coprono la normale usura derivata dall'utilizzo dei prodotti. Sebbene la Rexair, quale ditta produttrice, non tratti direttamente con il cliente né fornisca a quest'ultimo una garanzia scritta, la legge impone a tutti i fabbricanti di prodotti destinati al consumo determinati obblighi. I prodotti non devono essere difettosi e devono, in linea generale, essere consoni agli usi previsti. La Rexair tiene fede a tali garanzie implicite di commerciabilità e idoneità. Inoltre la Rexair richiede a ciascun Distributore Autorizzato di trasmettere al consumatore, per mezzo della garanzia scritta propria del Distributore Autorizzato, i benefici della garanzia Rexair nei confronti di tal Distributore.

La Rexair vende il Rainbow ai propri distributori autorizzati Rainbow (Importatori) per essere rivenduto dai suddetti distributori ed i loro agenti solamente tramite dimostrazioni a casa agli utilizzatori-possessori finali. E severamente proibita qualsiasi altra vendita. Tutti i prodotti acquistati in qualsiasi altra vendita non sono coperti dalle garanzie autorizzate.

GARANZIA SCRITTA



Manuale dell'Utente

Manuale dell'Utente Modello E2

**Si prega di leggere
con attenzione
tutte le istruzioni
prima di usare
l'apparecchiatura.**

INDICE

Importanti Istruzioni di Sicurezza	2
Identificazione delle Parti	3
Uso del Rainbow	4
Montaggio Tubi	5
Uso degli Attrezzi	6
Pulizia aria / Aria Pompata e Pulizia in Spazi Ristretti	7
Risciacquo del Neutralizzatore HEPA	8
Cura e Manutenzione	9
Individuazione Guasti	10
Caratteristiche Rainbow	11
Accessori Opzionali per il Vostro Rainbow	12-14
Messaggio da Rexair / Garanzia Scritta	Coperchio Posteriore

Gentile proprietario di apparecchio Rainbow: Le porgiamo il benvenuto in seno alla famiglia Rainbow in continua espansione!

L'acquisto da parte Sua di un apparecchio Rainbow costituisce un saggio investimento. La Rexair vanta una lunga tradizione di vendita di un prodotto di primissima qualità tramite una rete di distributori autorizzati fondata 69 anni or sono. Il prodotto Rainbow è venduto in tutti e 50 gli Stati della confederazione statunitense ed in oltre 70 Paesi.

Qualora Le occorra assistenza, La preghiamo di non esitare a rivolgersi al Suo Distributore Rainbow Autorizzato: CCT Rainbow Italia srl al numero verde 800 271840 oppure alla Rexair.

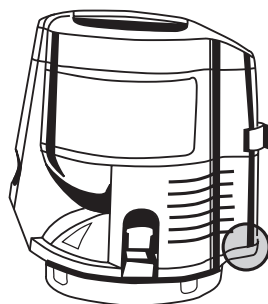
NUMERO A TUTELA DEL CLIENTE

Come parte del Programma di Tutela del Cliente Rexair, tutti i nuovi Rainbow ricevono un Numero di Serie a Tutela del Cliente dopo aver passato il collaudo del Controllo di Qualità in stabilimento. Tale numero di serie fornisce:

1. La Vostra identificazione di proprietà;
2. L'identificazione della garanzia per il vostro Distributore;
3. La garanzia che il controllo di qualità è stato passato;
4. La garanzia di condizioni "nuove di fabbrica".

Per vostra tutela, verificare che il numero di serie sia ubicato sul Rainbow nel posto indicato sullo schema in basso. Nessun nuovo Rainbow dovrebbe essere venduto senza tale numero. Se il numero risulta mancante, la Rexair non è responsabile dell'origine, età o condizione dell'apparecchiatura. Se non trovate un numero di serie sul vostro Rainbow, siete pregati di contattare il servizio clienti della CCT RAINBOW ITALIA SRL al numero 800 271840, oppure inviare un fax allo 089 - 301759 o e-mail info@rainbowitalia.it

Per vostra tutela, registrare il numero di serie nello spazio sottostante.



**C.C.T. RAINBOW ITALIA SRL
IMPORTATORE GENERALE PER L'ITALIA
IN ECLUSIVA**

**VIA WENNER, 65
84131 FUORNI - SALERNO (ITALY)**

TEL: 089 - 301876 - 771111

FAX: 089 - 301759 - 302738

NUMERO VERDE: 800 271840

SITO WEB: [HTTP://WWW.RAINBOWITALIA.IT](http://www.rainbowitalia.it)

E-MAIL: [INFO@RAINBOWITALIA.IT](mailto:info@rainbowitalia.it)

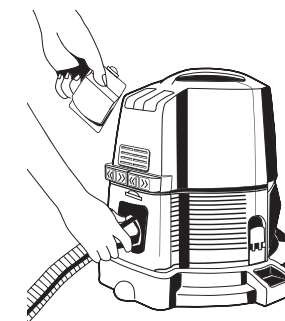
NUMERO VERDE 800 271840

Numero di Serie: _____

La configurazione del Sistema di Pulizia Rainbow® e le diciture Rainbow®, RainbowMate® e Rexair® sono marchi registrati della Rexair, Troy, Michigan U.S.A.

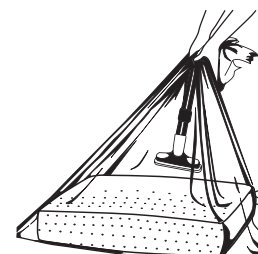
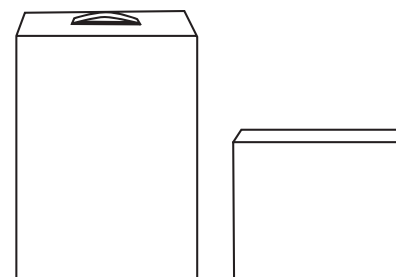


GRUPPO SPRUZZATORE: Il Gruppo Spruzzatore Rainbow si collega ai tubi del Rainbow ed è utilizzato per spruzzare insetticidi, soluzioni anti-tarme ecc. Può essere inoltre usato per spruzzare fertilizzanti liquidi o acqua semplice su piante domestiche e per la pulizia delle persiane. Per usare lo Spruzzatore, basta fissarlo al tubo curvo con regolatore del proprio apparecchio Rainbow e quindi collegare il tubo flessibile all'imbocco di scarico del Rainbow.



CONFEZIONI DI ACCESSORI RAINBOW:
Confezione di Accessori Deluxe comprendente le seguenti voci: Vaschetta da 3,78 litri, Spazzola Squeegee per Pavimenti, Confezione fragranze, Sacchetto sottovuoto, Deodorante Air Freshener, Concentrato per pavimenti.

Confezione di Accessori Special comprendente: Confezione Fragranze, Sacchetto sottovuoto, Deodorante Air Freshener, Rexafoamer Shampoo e Rexafoamer packed.



SACCHETTO SOTTOVUOTO: Le dimensioni di questo pratico sacchetto di plastica si adattano anche ai vostri cuscini più grandi. Mettere il cuscino nel sacchetto sottovuoto con la spazzola tende e poltrone collegata all'estremità del manico, tenere ben fermo il sacchetto attorno al manico (vedi schema) e togliere l'aria viziata e polverosa dal cuscino. Senza togliere il sacchetto dal manico, alzare velocemente lo sportellino di scarico e collegare il tubo flessibile all'apertura di scarico aria sul Rainbow, in modo da "riempire" nuovamente il vostro cuscino con aria pulita e rinfrescata.



SPAZZOLA SQUEEGEE: La spazzola squeegee vi permette di pulire a fondo i vostri pavimenti senza bagnarvi le mani. Utilizzare il Floor cleaner, concentrato per pulire i vostri pavimenti senza il minimo sforzo.

ACCESSORI OPZIONALI PER IL VOSTRO RAINBOW

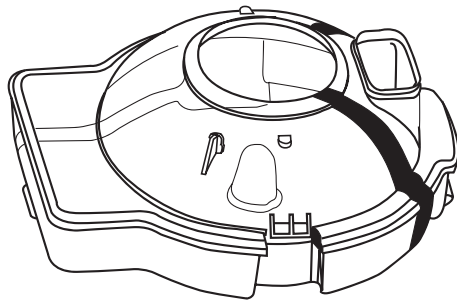
Contattare il vostro Distributore Autorizzato Rainbow di zona per informazioni su questi preziosi accessori Rainbow.

AVVERTENZA:

Lo spruzzatore Rainbow non deve essere utilizzato con alcun tipo di liquido infiammabile. Assicurarsi di seguire le istruzioni del produttore quando si utilizzano soluzioni chimiche.

ACCESSORI OPZIONALI PER IL VOSTRO RAINBOW

Contattare il vostro Distributore Autorizzato Rainbow di zona per informazioni su questi preziosi accessori Rainbow.

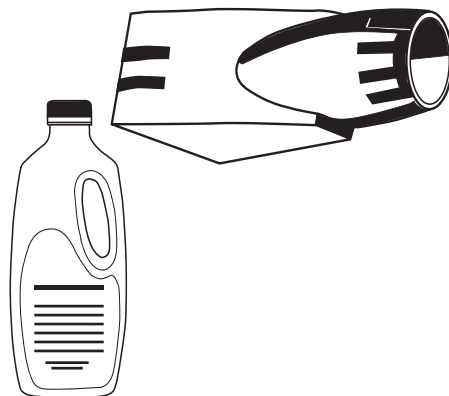


VASCHETTA DA 3,78 LITRI: La vaschetta Rainbow da 3,78 litri è disponibile per i lavori di pulizia "più grandi". Il contenitore d'acqua più grande si adatta al carrello Rainbow e raddoppia la capacità pulente del Rainbow. E' ideale per case più grandi e lavori di pulizia di "grandi dimensioni".



DEODORANTE AIR FRESHENER: Due misurini di Air Freshener aggiunti nella vaschetta d'acqua Rainbow, neutralizzano gli sgradevoli odori domestici, quali pesce, tabacco, cavolo, vernice ecc. mentre voi pulite. Contenuto di circa 1 litro.

FLOOR CLEANER - CONCENTRATO PER PAVIMENTI: Il Floor Cleaner è ideale per pulire a fondo pavimenti in linoleum o piastrelle. Spargere semplicemente il concentrato nella soluzione consigliata e lasciare che agisca. Contenuto di circa 1 litro.



REXAFOAMER PACKED: Il Rexafoamer Packed produce saponate "asciutte" con shampoo liquidi. I vostri divani, tappeti e moquette possono essere lavati con shampoo in modo non costoso, ma professionale, direttamente in casa vostra.

SHAMPOO CONCENTRATO REXAFOAMER: Lo Shampoo concentrato Rexafoamer toglie velocemente le sgradevoli tracce di sporco da divani, tappeti e moquette. Non è necessario strofinare intensamente. Pulisce a fondo e asciuga in fretta. Contenuto di circa 1 litro.



CONFEZIONE FRAGRANZE RAINBOW: Portate nella vostra casa il dolce e fresco profumo di un giardino in primavera con la confezione di fragranze Rainbow. Le profumazioni riempiranno la vostra casa del piacevole aroma dei grandi spazi esterni mentre voi pulite. Disponibili: confezioni da quattro fragranze assortite, oppure di profumazione unica.

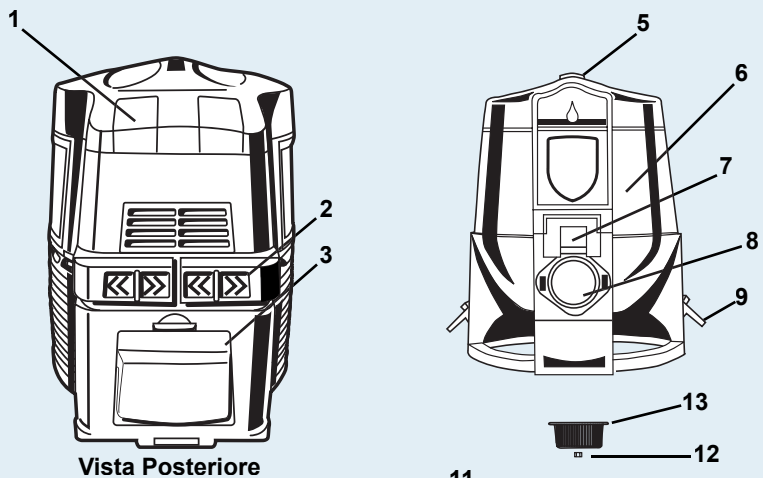
AVVERTENZA PER RIDURRE IL RISCHIO D'INCENDIO, SCARICHE ELETTRICHE E LESIONI:

- 1 Occorre una stretta sorveglianza quando un qualsiasi apparecchio viene utilizzato da bambini o vicino a questi. Non lasciare mai che il vostro Rainbow venga usato come un giocattolo o funzioni senza controllo.
- 2 Staccare la spina del Rainbow quando non viene usato. Spegnerne l'interruttore principale prima di togliere la spina. Scollegare la spina dalla presa al fine di evitare danni a: filo elettrico, spina, poli della spina o alla presa. Non tirare o trasportare tirando il filo, non utilizzarlo come un'impugnatura, non chiudere il filo nel battente della porta, non tirare o trasportare attorno a bordi o angoli taglienti. Non far passare apparecchi sopra il filo. Tenere il filo lontano da superfici riscaldate. Non utilizzare se il filo o la spina sono danneggiati.
- 3 Il presente è un apparecchio professionale ad alta potenza e può causare interferenze elettromagnetiche. Rivolgersi al proprio ente di approvvigionamento elettrico per eventuali requisiti particolari per il collegamento della corrente.
- 4 Non lasciare l'apparecchio con la spina inserita. Scollegare la spina del Rainbow dalla presa quando non è in uso e prima di effettuare la manutenzione.
- 5 Se il Rainbow è in cattivo stato, non tentare di far funzionare l'apparecchiatura. Se il Rainbow non funziona come dovrebbe, è stato fatto cadere, danneggiato, lasciato all'aperto o fatto cadere nell'acqua, restituirlo al vostro Distributore Rainbow.
- 6 Non pulire l'apparecchio o staccare il tubo flessibile fino a che il Rainbow non sia spento e la spina scollegata dalla presa a muro.
- 7 Non collegare alla presa di una apparecchiatura a luce incandescente o utilizzare eventuali cavi di prolunga.
- 8 Non utilizzare il Rainbow per sturare scarichi di fogna. Se il gas di fogna dovesse essere aspirato all'interno del Rainbow, potrebbe provocare seri danni.
- 9 Non toccare mai un lavandino di metallo, o un rubinetto di acqua fredda o calda con una mano mentre si toccano le parti metalliche di qualsiasi apparecchio elettrico, impianto di illuminazione o interruttore con l'altra mano. Il vostro corpo potrebbe agire da completamento di un circuito elettrico a terra. Inoltre, le zone di pelle bagnata possono di gran lunga aumentare tale pericolo. Non toccare la spina o l'apparecchiatura con le mani bagnate.
- 10 (a) Non introdurre alcun oggetto nelle aperture. Non usare se qualsiasi apertura è bloccata; tenere pulito da polvere, lanugine, capelli e quant'altro possa ridurre il flusso di aria; (b) Tenere capelli, vestiario, dita e tutte le parti del corpo lontano dalle aperture e dalle parti mobili; (c) Fare maggiore attenzione durante la pulizia di scale.
- 11 Non raccogliere nulla che stia bruciando o che sia fumante, come sigarette, fiammiferi o cenere rovente. Non usare per raccogliere liquidi infiammabili o combustibili come benzina o usare in zone in cui questi possano essere presenti.
- 12 La presente apparecchiatura è provvista di doppio isolamento. Utilizzare solamente parti di ricambio originali. Vedere le istruzioni per la Manutenzione delle Apparecchiature a Doppio Isolamento.
- 13 **Il Rainbow è provvisto di un interruttore di blocco che ne arresta il funzionamento qualora la vaschetta dell'acqua non sia adeguatamente fissata. NON IGNORARE QUESTA MODALITA' DI SICUREZZA.**
- 14 **AVVERTENZA:** Onde evitare il rischio di scossa elettrica, MAI usare il tubo flessibile elettrificato (fornito con il Battitappeto) per raccogliere acqua o qualsiasi altro liquido. **AVVERTENZA: ONDE LIMITARE IL RISCHIO DI SCOSSA ELETTRICA, UTILIZZARE L'APPARECCHIATURA ESCLUSIVAMENTE PER INTERNI.**
- 15 Per ridurre il rischio di scossa elettrica, il presente apparecchio è dotato di una spina polarizzata (un polo è più largo dell'altro). Tale spina può essere inserita in una presa polarizzata in un solo modo. Se non si riesce ad inserire la spina nella presa in fondo, capovolgere la spina. Se, nonostante sia capovolta, non si riesce ancora ad inserirla, rivolgersi ad un elettricista qualificato per l'installazione di una presa adeguata. Non apportare alcuna modifica alla spina.
- 16 I cavi di alimentazione devono essere sostituiti da un Distributore Rainbow autorizzato. Qualora il cavo risulti danneggiato, spegnere l'interruttore di alimentazione e staccare il filo dell'unità dalla presa.

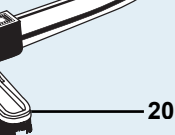
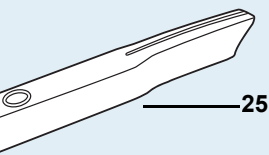
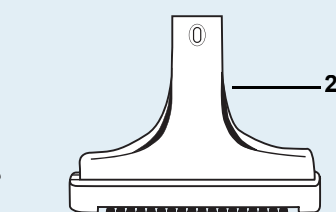
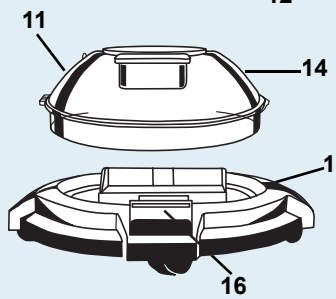
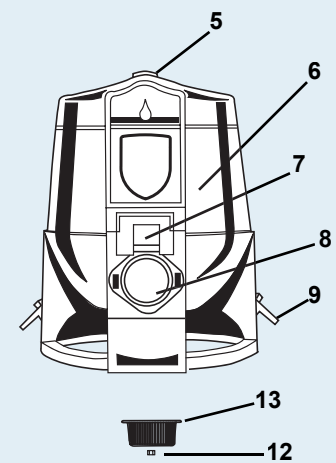
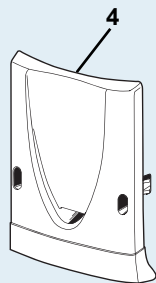
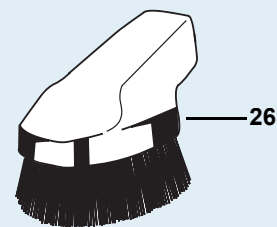
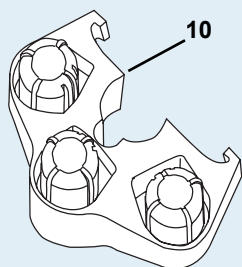
IMPORTANTI ISTRUZIONI DI SICUREZZA

Allo scopo di ridurre il rischio di incendio, scossa elettrica o lesioni durante l'uso di un apparecchio elettrico, si dovrebbero sempre seguire delle precauzioni di base tra cui le seguenti. Si prega di leggere con attenzione tutte le istruzioni prima di usare l'apparecchiatura.

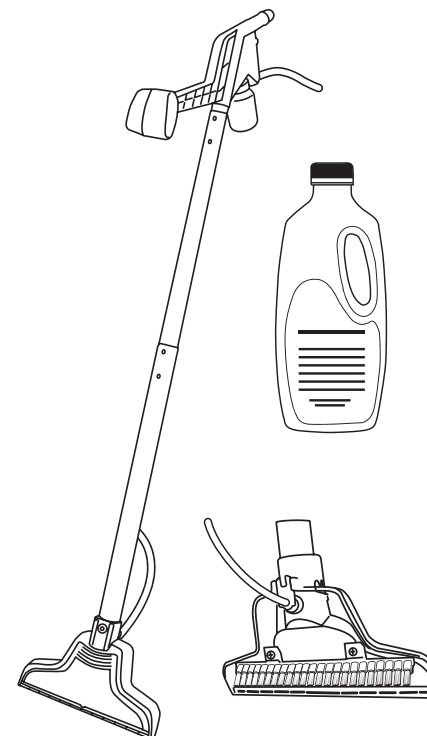
CONSERVARE QUESTE ISTRUZIONI!



Vista Posteriore

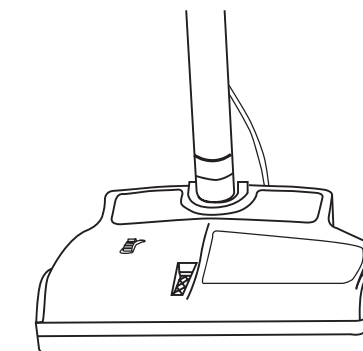


- 1 Interruttore di accensione
- 2 Avvolgifiilo
- 3 Apertura di Scarico
- 4 Adattatore Flusso d'Aria
- 5 Manico
- 6 Corpo Rainbow
- 7 Vano Presa Battitappeto
- 8 Apertura Presa Aria
- 9 Ganci di fermo Vaschetta Acqua
- 10 Portaccessori
- 11 Dispositivo di sicurezza
- 12 Dado Separatore
- 13 Separatore
- 14 Vaschetta dell' Acqua
- 15 Carrellino
- 16 Gancio blocco carrello
- 17 Gonfiatoio
- 18 Beccuccio gonfiatore
- 19 Asticina gonfiatore
- 20 Spazzola per Pavimenti
- 21 Tubo curvo spazzola
- 22 Tubo Dritto
- 23 Regolatore Flusso d'Aria
- 24 Tubo curvo con regolatore
- 25 Spazzola per angoli
- 26 Spolverino universale
- 27 Spazzola per tende e poltrone
- 28 Tubo Flessibile



AQUAMATE: L'Aquamate, ideale per la pulizia di tappeti e moquette vi permette di ottenere dei risultati professionali senza l'aggravio di tali costi. Lo Shampoo AquaMate per tappeti e moquette combina un'azione detergente, deodorante, protettiva e rigenerante, facile da usare e con risultati di pulizia di qualità superiore. Contenuto di circa 1 litro.

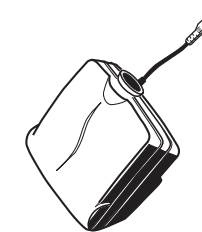
RAINBOWMATE: Per quelle superfici difficili da pulire quali scale e tappezzeria, il RainbowMate è un mini Battitappeto per la massima resa in fatto di pulizia. È richiesto l'uso del tubo flessibile elettrificato che viene fornito insieme al Battitappeto.



BATTITAPPETO RAINBOW:

Il Battitappeto aggiunge l'azione della spazzola rotante alla già superiore efficacia pulente del Rainbow. La spazzola rotante aspira lanugine, fili, capelli e sporcizia che possono essere facilmente raccolti nella vaschetta d'acqua Rainbow.

Particolarmente indicato per la pulizia dei materassi. Si collega velocemente e comodamente al Rainbow e rende i tappeti di grosso spessore e di lana più facili da pulire. Il Battitappeto è leggero, maneggevole e resistente.

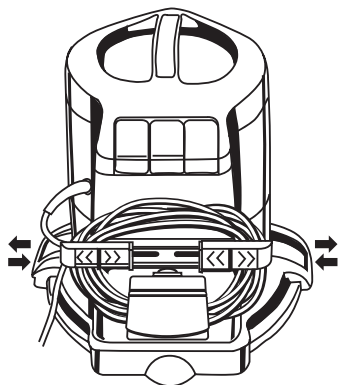


ACCESSORI OPZIONALI PER IL VOSTRO RAINBOW AVVERTENZA:

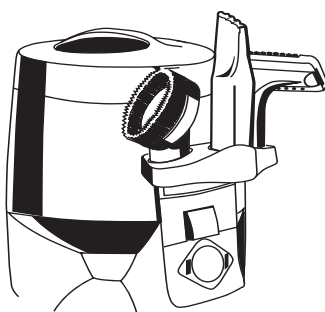
Per ridurre il rischio di scosse elettriche, non usare il Battitappeto su superfici bagnate.

Contattare il vostro Distributore Autorizzato Rainbow di zona per informazioni su questi preziosi accessori Rainbow.

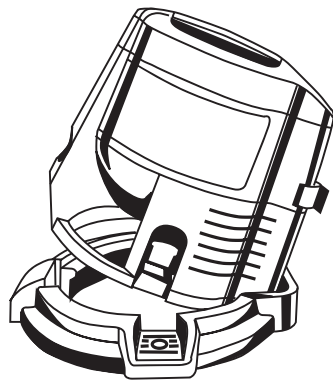
CARATTERISTICHE RAINBOW



AVVOLGIFILO RAINBOW: Il filo elettrico si avvolge nella parte posteriore dove ci sono due dispositivi avvolgifiло scorrevoli ed uno fisso sull'apertura di scarico d'aria. Per utilizzare il filo elettrico, basta tirare semplicemente le estremità tramite i punti di presa manuali (vedi illustrazione) ed il filo si libera da sé.

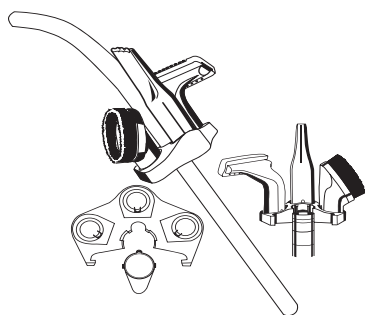


PORTACCESSORI: Il portaccessori è un monoblocco contenente lo spolverino, l'astina gonfiatore e la spazzola tende e poltrone. Si fissa nella parte anteriore del Rainbow nelle apposite fessure bloccandolo verso il basso. Gli accessori vengono riposti infilandoli negli appositi sostegni. Per sganciare il portaccessori premere il pulsante. Il portaccessori può anche essere montato su qualsiasi estremità dei tubi. Allineare le fessure interne del portaccessori e premere il contenitore sul tubo fino a che si blocca. Per disinserire: smontare i tubi e svitare il portaccessori.



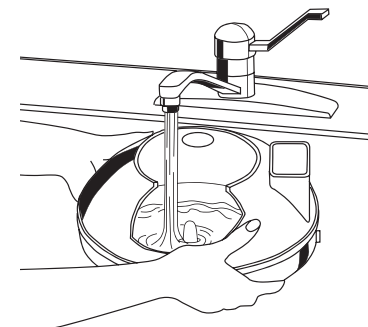
POSIZIONAMENTO DEL RAINBOW SU CARRELLO:

Posizionare il Rainbow sul carrello inclinando leggermente verso l'alto l'estremità anteriore in modo che il bordo sulla parte posteriore del gruppo si infili sotto il bordo sulla parte posteriore del carrello. Il Rainbow si posizionerà quindi sul carrello. Un dispositivo di fermo a pedale sulla parte anteriore del Rainbow provvede a bloccare quest'ultimo in posizione. Per toglierlo, premere il fermo a pedale e sollevare l'apparecchio dal carrello inclinandolo leggermente all'indietro e tirando verso l'alto.



1 RIEMPIMENTO DELLA VASCHETTA D'ACQUA:

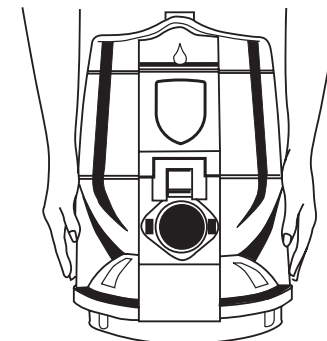
Riempire la vaschetta con dell'acqua fredda sino al raggiungimento del livello indicato. **NON RIEMPIRE MAI LA VASCHETTA SOPRA IL LIVELLO INDICATO.** Quando l'acqua risulta troppo piena di sporcizia, svuotare la vaschetta e riempirla con dell'acqua pulita. Aggiungere due misurini colmi di Fragranze Rainbow per rinfrescare e deodorare l'ambiente durante la pulizia.



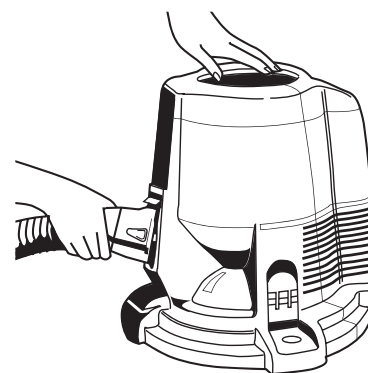
2 FISSAGGIO DEL RAINBOW ALLA VASCHETTA DELL'ACQUA:

Fissare il Rainbow sopra la vaschetta d'acqua in modo che l'apertura per aspirazione aria della vaschetta sia allineata all'apertura per presa aria del Rainbow. Bloccare i ganci vaschetta a scatto su ciascun lato per bloccare l'apparecchio.

NOTA: Il Rainbow non funzionerà se la vaschetta dell'acqua non è posizionata correttamente.

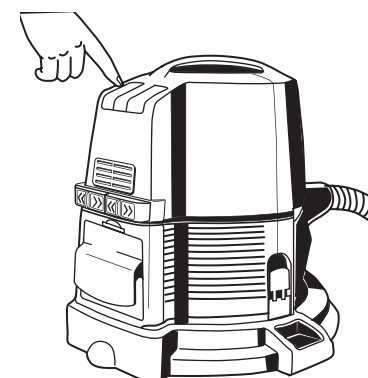


3 **Inserire il tubo flessibile nella presa d'aria fino a che si blocca.** Per estrarlo basta premere entrambi i dispositivi a scatto.



4 COLLEGARE IL FILO ELETTRICO ALLA PRESA:

Collegare il filo elettrico alla presa. Premere l'interruttore "alta velocità" (>>). Usare questa impostazione per le normali operazioni di pulizia. Per spegnere il Rainbow, premere l'interruttore sulla posizione "Spento" (O).



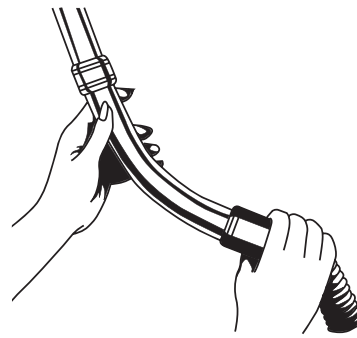
USO DEL RAINBOW AVVERTENZA

AVVERTENZA

A causa del pericolo di scosse, qualsiasi apparecchio elettrico dovrebbe venire utilizzato solamente come indicato nelle istruzioni. Non vi dovrebbe essere alcun utilizzo DIVERSO. Dispersioni elettriche e cortocircuiti possono aver luogo dovunque vi sia elettricità. Con qualsiasi apparecchio elettrico, se l'utilizzatore non "fa da terra", non sussiste generalmente alcun grave pericolo. Ma se l'utilizzatore sta in piedi per terra, in un seminterrato o in un locale in cui un velo d'acqua può raggiungere una messa a terra, vi è pericolo di scossa grave. Pertanto, utilizzare il Rainbow solamente come indicato nel presente manuale dell'utente. Vedi ISTRUZIONI SPECIALI PER LA SICUREZZA alla pagina 2. Naturalmente ciò vale per qualsiasi utilizzo dell'elettricità con impianti o apparecchi elettrici che possono generare cortocircuiti.

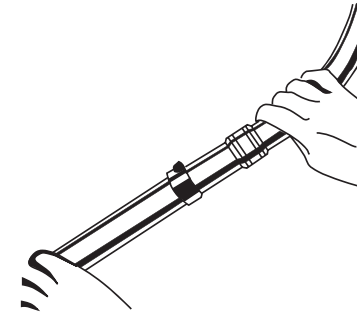
5 INSERISCI IL TUBO CURVO CON REGOLATORE NELL'ATTACCO SUPERIORE DEL MANICO:

Spingere l'estremità morbida del tubo flessibile al di sopra del bordo sollevato sul tubo ricurvo a manico con la manichetta del flusso d'aria fino a che "SCATTA" in posizione.



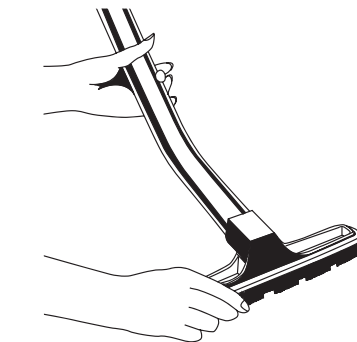
6 ATTACCARE IL TUBO DRITTO AL MANICO:

Collegare il tubo dritto e il tubo curvo allineando il fermo a pulsante dove c'è la guida e incastrarli l'uno nell'altro.



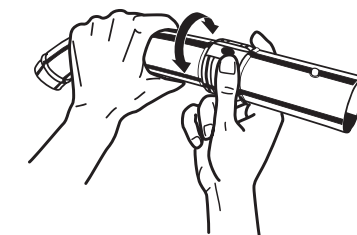
7 ATTACCARE IL TUBO DRITTO E IL TUBO CURVO SPAZZOLA PAVIMENTI:

Collegare il tubo dritto e il tubo ricurvo inferiore (con l'accessorio per pavimenti e pareti) seguendo le indicazioni di cui sopra.



8 REGOLATORE CONTROLLO FLUSSO D'ARIA SULLA SOMMITA' DEL TUBO CURVO:

Chiudere l'apertura con il regolatore flusso d'aria per ottenere il massimo di potenza. Per ridurre il flusso d'aria, ruotare il regolatore flusso d'aria in modo che l'apertura nel tubo ricurvo sia aperta. Regolare a seconda delle necessità per i diversi lavori di pulizia.



PROBLEMA	POSSIBILE CAUSA	POSSIBILE SOLUZIONE	
L'Apparecchio Non Funziona.	La griglia della presa d'aria è otturata da sporco.	Pulire accuratamente per rimuovere lo sporco.	
	La presa non è ben inserita.	Inserire saldamente la spina dell'unità o provare un'altra presa.	
	Il Rainbow non è ben installato alla vaschetta d'acqua.	Assicurarsi che i ganci a scatto siano ben chiusi.	
	Il dispositivo di protezione del motore a regolazione automatica è scattato.	Spegnere il Rainbow. Lasciare spento per due secondi. Riaccendere il Rainbow.	
	Cavo, interruttore o apparecchio difettosi.	Chiamare il proprio Distributore Rainbow o il Centro Assistenza Rainbow.	
	Perdita di Flusso d'Aria.	Apparecchio non correttamente posizionato sulla vaschetta d'acqua.	Assicurarsi che l'apparecchio sia correttamente posizionato e fissato sulla vaschetta.
	Tubo flessibile, accessorio o Battitappeto ostruiti.	Rimuovere l'ostruzione dall'area ostruita.	
	Regolazione scorretta del regolatore flusso d'aria.	Regolare il regolatore del flusso d'aria sul tubo ricurvo.	
	Il Neutralizzatore HEPA necessita di un intervento di riparazione o sostituzione.	Estrarre il Neutralizzatore HEPA e pulirlo o sostituirlo.	
	Apparecchio azionato a bassa velocità.	Spostare l'interruttore d'alimentazione su alta velocità.	
	Separatore otturato o sporco.	Estrarre il separatore e pulirlo.	
	Scarica Polvere.	Basso livello dell'acqua nella vaschetta.	Riempire la vaschetta d'acqua al giusto livello.
	Acqua eccessivamente sporca nella vaschetta.	Sostituire con acqua pulita.	
	Neutralizzatore HEPA bucato.	Chiamare il proprio Distributore Rainbow o il Centro Assistenza Rainbow per la sostituzione.	
	Schiuma eccessiva nella vaschetta dell'acqua.	Sostanza saponosa inquinate nella vaschetta.	Sostituire con acqua pulita.
	Livello alto dell'acqua nella vaschetta.	Svuotarla e riempirla nuovamente al giusto livello.	
	Odore di muffa.	Vaschetta non pulita o non svuotata dopo l'uso.	Pulirla bene e usare il Deodorante Rinfrescante per Ambienti durante la pulizia.
	Separatore otturato o sporco.	Estrarre il separatore e pulirlo.	
	Neutralizzatore HEPA umido.	Vedi pagina 8.	
	Macchina lasciata sulla vaschetta con acqua.	Non lasciare la macchina sulla vaschetta.	
	Apparecchio surriscaldato, odore di surriscaldamento o bruciato.	Tubo flessibile, o Battitappeto otturati.	Rimuovere l'ostruzione dall'area ostruita.
	Apparecchio non correttamente posizionato sulla vaschetta.	Assicurarsi che l'apparecchio sia correttamente posizionato e fissato sulla vaschetta.	
	Tono, rumore o vibrazione insoliti.	Separatore otturato o sporco.	Estrarre il separatore e pulirlo.
	Livello dell'acqua al di sopra del del livello indicato nella vaschetta.	Svuotarla e riempirla nuovamente al giusto livello.	

NOTA:
Se le suddette soluzioni non danno risultati soddisfacenti, chiamare il vostro Distributore Autorizzato Rainbow.

Il Vostro Distributore Autorizzato Indipendente Rainbow E (timbro)

CURA E MANUTENZIONE

NON CONSERVARE MAI IL RAINBOW AGGANCIATO ALLA VASCHETTA

NON USARE L'ASPIRAPOLVERE SENZA IL SEPARATORE. ATTENZIONE:

La vaschetta d'acqua del Rainbow non tratterrà materiali resistenti all'azione imbibente dell'acqua, comprese sostanze oleose o untuose (quali fuliggine o ceneri) e sostanze in polvere (quali polvere ceramica, muro a secco o gesso). Non utilizzare il Rainbow per raccogliere materiali volatili o tossici o in prossimità di questi ultimi.

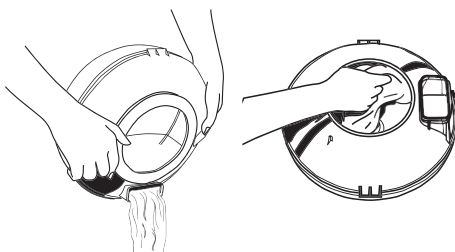
MANUTENZIONE

MANUTENZIONE DI APPARECCHIATURA A DOPPIO ISOLAMENTO — In un'apparecchiatura a doppio isolamento, al posto della messa a terra sono previsti due sistemi di isolamento. Su un apparecchio a doppio isolamento non vi è alcuna messa a terra né questa dovrebbe essere aggiunta. La manutenzione di un apparecchio a doppio isolamento richiede estrema cura e conoscenza del sistema e dovrebbe essere effettuata solo da personale qualificato Rainbow addetto alla manutenzione. Le parti di ricambio per un apparecchio a doppio isolamento devono essere parti originali di quelle sostituite. Un apparecchio a doppio isolamento è contrassegnato dalle diciture "DOPPIO ISOLAMENTO" (DOUBLE-INSULATION) oppure "A ISOLAMENTO DOPPIO" (DOUBLE-INSULATED). L'apparecchio può anche essere contrassegnato con il Simbolo (quadrato all'interno di un quadrato).

Qualsiasi operazione di manutenzione diversa dalla pulizia usuale, dovrebbe essere eseguita da un addetto alla manutenzione autorizzato Rainbow.

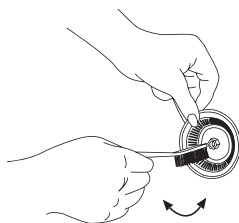
1 SVUOTAMENTO VASCHETTA ACQUA / PULIZIA DELLA VASCHETTA:

Una volta finita la pulizia, rimuovere, svuotare e lavare la vaschetta d'acqua. In questo modo si evitano odori sgradevoli, germi e batteri, e schiuma all'interno della vaschetta. Lavarla accuratamente ed asciugarla.



2 RIMOZIONE E PULIZIA DEL SEPARATORE:

Per ottenere migliori risultati, pulire il separatore frequentemente. Se necessario, usare una chiave o un cacciavite per allentare il dado che fissa il separatore. Per allentare il dado, farlo ruotare in senso antiorario. Riposizionare il separatore immediatamente dopo averlo pulito (avvitare solamente a mano). **Non far funzionare senza il separatore.**

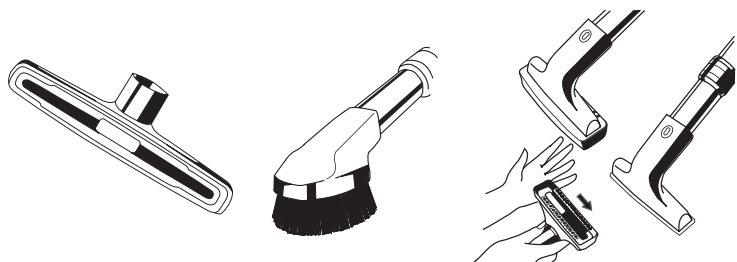


3 PULIRE GLI ATTREZZI:

SPAZZOLA PER PAVIMENTI: Spolverare con il lato aperto del tubo flessibile mentre l'aspirapolvere è in funzione; oppure rimuovere la protezione per mobili e togliete la spazzola dal supporto. Lavare la spazzola con acqua calda e sapone e rimettere a posto una volta asciugata, con il lato dentato orientato in alto.

SPAZZOLA SPOLVERINO: Pulire in acqua calda e sapone e lasciar asciugare.

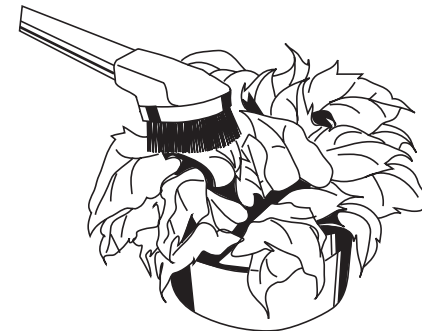
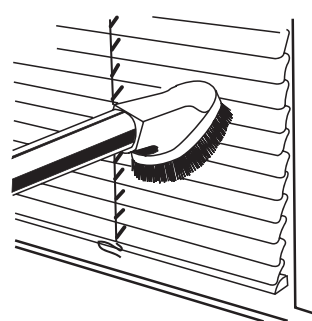
SPAZZOLA TENDE E POLTRONE: Spolverare con il lato aperto del tubo flessibile mentre l'aspirapolvere è in funzione; oppure togliere la testa della spazzola e lavare in acqua calda e sapone. Rimettere a posto, una volta asciugata.



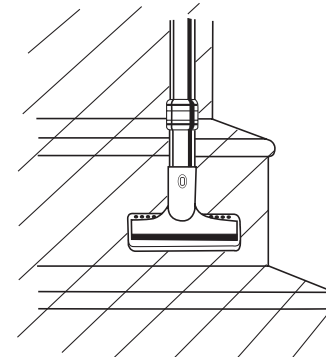
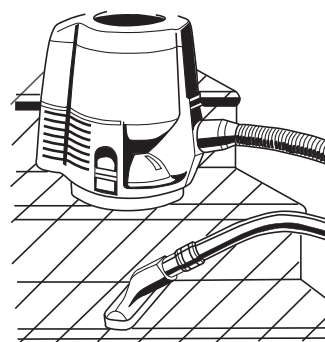
La scelta dell'attrezzo giusto

Gli attrezzi permettono di pulire il pavimento e qualsiasi superficie e di arrivare negli spazi difficilmente raggiungibili.

A **LO SPOLVERINO RAINBOW:** Lo spolverino è ideale per la pulizia di paralumi, veneziane, schermi, battiscopa, apparecchi elettronici video e audio, ecc. Attaccare la spazzola al tubo dritto assicurandosi che sia bloccato con lo scatto. Usa la potenza massima d'aspirazione (valvola controllo aria completamente chiusa).

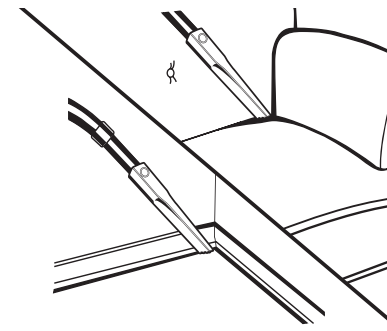


B **SPAZZOLA TENDE E POLTRONE:** La spazzola per la tappezzeria, pulisce divani, sedie, tende, moquette scale, materassi, cuscini, coperte, ripiani armadi, ecc.



C **ASTICINA GONFIATORE :**

L'asticina pulisce a fondo spazi stretti tra mobili e cuscini. Raggiunge anche le aree più inaccessibili lungo i battiscopa, sotto e tra gli elementi dei termosifoni. Usa la potenza massima d'aria (valvola controllo aria completamente chiusa).



USO DEGLI ATTREZZI

NOTA BENE:

Per oggetti delicati, il flusso di aria può essere ulteriormente ridotto utilizzando il regolatore flusso d'aria sul manico.

Onde evitare abrasioni su superfici delicate, tenere sempre pulite le setole della spazzola strofinandole con l'estremità aperta del tubo flessibile.

PULIZIA ARIA ARIA POMPATA E PULIZIA IN SPAZI RISTRETTI

Quando si usa il Rainbow come depuratore d'aria rimuovere gli accessori. L'aspirapolvere è dotato di due velocità: alta e bassa.

AVVERTENZA:
Assicurarsi che il Gonfiatoio sia correttamente bloccato in posizione. In caso contrario verrà spinto forzatamente fuori dal corpo dell'accessorio.

MODALITÀ PULIZIA: Selezionare l'impostazione ad alta velocità. Selezionare l'impostazione "alta velocità" quando il Rainbow è utilizzato per le normali operazioni di pulizia.

MODALITÀ DEPURAZIONE DELL'ARIA: Selezionare l'impostazione a bassa velocità.

Depuratore d'aria – Il Rainbow purifica l'aria che si respira. L'aria circolante in un ambiente domestico medio contiene dei quantitativi elevati di polvere, lanugine ed altre sostanze estranee. Azionare il proprio apparecchio Rainbow senza accessori nell'ambiente di cui si desidera depurare l'aria per un'ora circa al giorno. Il Rainbow aspira la polvere presente nell'aria assorbendola nell'acqua.

Umidificatore – Durante la stagione invernale, l'aria circolante in un ambiente domestico medio diviene eccessivamente secca. Azionare il proprio apparecchio Rainbow senza accessori per umidificare l'aria che si respira. Tale utilizzo quotidiano dell'apparecchio Rainbow contribuisce a preservare il livello corretto di umidità.

Deodorazione/Profumazione – L'aggiunta di qualche goccia di fragranze Rainbow preferita o del Deodorante Rinfrescante per ambienti Rainbow nell'acqua durante l'azionamento del Rainbow senza accessori, consente di rinfrescare velocemente l'aria e quindi di eliminare odori sgradevoli dall'ambiente domestico.

Inalatore medicamentale – Versare qualche goccia di emulsione nell'acqua della vaschetta. Azionare l'apparecchio senza accessori e **respirare profondamente.**



ARIA POMPATA E PULIZIA IN SPAZI RISTRETTI:

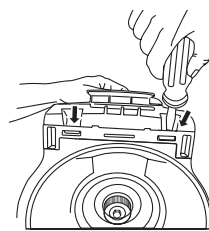
Questo apparecchio unico Rainbow fornisce agli utenti l'ulteriore vantaggio di due funzioni speciali: gonfiaggio ad aria e pulizia in spazi ristretti. L'Accessorio per Gonfiaggio Rainbow è lo strumento ideale per gonfiare comodamente palloni da spiaggia, giocattoli gonfiabili e materassi ad aria.

L'apparecchio Rainbow per spazi ristretti è l'ideale per pulire zone difficili da raggiungere quali serpentine da frigorifero, dietro e sotto gli elettrodomestici, armadietti e mobili.

La prolunga a serpentina dell'aspirapolvere può essere usata sia nel modo di soffiaggio che nel modo di aspirazione (vedasi illustrazione). L'Adattatore Flusso d'Aria Rainbow è utilizzato per ridurre il rumore dell'aria attraverso la presa d'aria. Si consiglia di utilizzare l'adattatore flusso d'aria quando il Rainbow viene impiegato per soffiaggio aria.

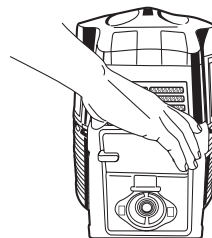
Semplicemente inserire a scatto l'adattatore flusso d'aria nell'apertura flusso d'aria prima di usare il Rainbow per soffiaggio aria.

Istruzioni per l'uso: Per utilizzare il Gonfiatoio, aprire lo sportello di scarico sul retro del Rainbow. Collegare il tubo flessibile all'apertura di scarico. Collegare il tubo ricurvo con regolatore Rainbow al tubo flessibile e il Gonfiatoio al manico. Fissare il collegamento con il fermo a pulsante. Il beccuccio gonfiatore viene quindi inserito nel corpo del Gonfiatoio. Ruotare di mezzo giro in senso antiorario per bloccare il beccuccio in posizione. Inserire il beccuccio gonfiatore nell'oggetto da gonfiare ed attivare il Rainbow. Utilizzare perciò l'Adattatore Flusso d'Aria per ridurre il rumore dell'aria, attraverso l'apertura flusso d'aria, nel corso di questa operazione.



1 RIMUOVERE IL PANNELLO POSTERIORE:

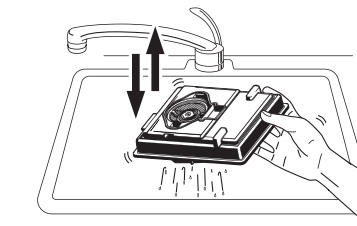
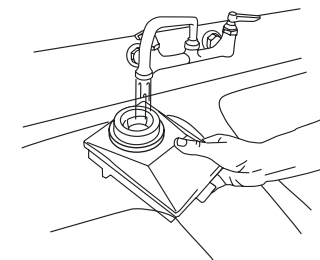
Utilizzando un cacciavite, togliete il pannello dal lato posteriore dell'apparecchio, esercitando pressione verso l'alto sui due ganci situati nella parte inferiore del pannello posteriore. Spostate, sollevandola, la parte inferiore del pannello posteriore verso di voi.



2 ESTRAETE IL NEUTRALIZZATORE HEPA.

3 RISCIAQUO DEL NEUTRALIZZATORE HEPA:

- Adagiate il Neutralizzatore HEPA nel lavandino con l'apertura rettangolare a schermo retinato rivolta verso l'alto.
- Riempite l'apertura a schermo retinato del Neutralizzatore HEPA con acqua di rubinetto fredda sino a che l'acqua fuoriesce dall'apertura. Continuate a far scorrere l'acqua sul Neutralizzatore HEPA per circa un minuto.
- Chiudete l'acqua. Voltate il Neutralizzatore HEPA e picchiettatelo nel lavandino per consentire all'acqua di uscire dall'apertura a schermo retinato.
- Ripetete i punti b) e c) sino al punto in cui non si vedono più quantitativi di sporco fuoriuscire dal Neutralizzatore HEPA. Agitate in maniera decisa il Neutralizzatore HEPA, con l'apertura a schermo retinato rivolto verso il basso, per rimuovere qualsiasi residuo d'acqua.
- Riposizionate il Neutralizzatore HEPA ed il pannello posteriore seguendo le istruzioni in senso contrario.



4 ASCIUGATURA DEL NEUTRALIZZATORE HEPA:

- Assicuratevi che lo sportello dello scarico d'aria sia stato tolto dal pannello posteriore.
- Con il lavandino vuoto, adagiate il Rainbow sull'estremità di un asciugamano o altro panno assorbente, in modo che il lato dello sportello dello scarico d'aria del Rainbow sia rivolto verso il panno o l'asciugamano.
- Installate l'adattatore del flusso d'aria sulla parte anteriore dell'apparecchio per attutire il rumore.
- Azionate il Rainbow per circa mezz'ora per asciugare completamente il Neutralizzatore HEPA.
- Nel corso della parte iniziale della mezz'ora di asciugatura, l'acqua in eccesso indotta dal processo di asciugatura potrebbe riversarsi sull'asciugamano o il panno assorbente.
- Quando il Neutralizzatore HEPA è asciutto, rimettete al proprio posto lo sportello dello scarico d'aria.
- Qualora l'efficienza operativa non venga ripristinata soddisfacentemente dopo che il Neutralizzatore HEPA è asciutto, contattate il vostro Rivenditore Autorizzato.

RISCIAQUO DEL NEUTRALIZZATORE HEPA

AVVERTENZA

Prima di eseguire un qualsiasi intervento di riparazione, staccate il filo del Rainbow dalla presa. Azionate il Rainbow senza il Neutralizzatore HEPA.

NOTA:

Non usate detersivi o saponi per lavare il filtro — Usate solo dell'acqua pulita.