

SKILABOD FRÁ REXAIR

REXAIR selur Rainbow aðeins viðurkenndum og sjálfstætt starfandi dreifingaraðilum sem hafa reynslu af sölu í heimahúsum. Þar sem Rexair markaðssetur ekki vörur sínar með auglýsingaferðum á landsvísu verður varan þekkt fyrir atbeina þúsunda "sölumanna" sem hafa skapað eftirspurn og áhuga með sýningum á Rainbow ryksugunni í heimahúsum hver í sínu byggðarlagi. Þeir óháðu skrásettu dreifingaraðilar, sem þessir sölumenn tengjast, bera ábyrgð á löglegri og réttri dreifingu og þjónustu á Rainbow ryksugunum beint með milligöngu eigin sölumanna eða óbeint með því að hafa óháða undirverktaka.

Rexair gerir ennfremur kröfur til þess að sérhver dreifingaraðili veiti góða og lipra viðhalds- og eftirlitsþjónustu af eigin hendur eða hjá áreiðanlegum sjálfstæðum þjónustufyrirtækjum á þeim svæðum þar sem hann selur Rexair vörur í gegnum óháða undirverktaka og sölumenn.

Ekki glata nafni og heimilisfangi þess sölumanns eða dreifingaraðila sem seldi yður Rainbow tækið. Hafið samband við hann til að fá ráðleggingar um meðferð Rainbow tækisins, ábyrgð, þjónustu og staðsetningu næsta viðgerðaverkstæðis.

Rexair vandar vel valið á dreifingaraðilunum sem eru beinir viðskiptamenn fyrirtækisins. Aftur á móti hefur Rexair engan samning né lagalegt samband við þá óháðu endursöluaðila sem fá varninginn beint eða óbeint hjá dreifingaraðilum og getur Rexair eingöngu aðstoðað viðskiptamenn með milligöngu dreifingaraðila. Það er grunnvallarregla Rexair að sérhver dreifingaraðili beri ábyrgð á því að bæta úr kvörtunum, sem berast kunna frá viðskiptavinum vegna fullyrðinga eða framferði áháðra endursöluaðila.

Hafið þér vandamál eða spurningar varðandi ofangreint skuluð þér fyrst hafa samband við þann dreifingaraðila eða sölumann sem seldi yður Rainbow tækið. Eigið þér í erfiðleikum með að finna þann aðila, skuluð þér hafa samband við þjónustudeild Rexair á neðanskraðu heimilisfangi, munið að geta raðnúmers Rainbow tækisins yðar. Þeir munu strax senda yður nafn, heimilisfang og símanúmer ábyrgs dreifingaraðila á yðar svæði. Ef yður finnst þér ekki fá tilhlýðilega aðstoð hjá dreifingaraðilanum skuluð þér hafa samband við okkur strax. Allir dreifingaraðilar okkar gera sér grein fyrir skyldum sínum.

Ef óskað er frekari upplýsinga ber að skrifa:

Rexair, 50 W. Big Beaver Road, Suite 350, Troy, Michigan 48084 U.S.A., sími (248) 643-7222 eða bréfsími (248) 643-7676. Þér getið heimsótt vefsíðu Rexair á:

www.RainbowSystem.com

Rexair veitir skrásettum dreifingaraðilum sínum, og einungis þeim, skriflega fjögurra ára ábyrgð á ryksugum frá fyrirtækinu og fylgihlutum hennar, ennfremur átta ára ábyrgð á ryksuguvélinni og stýribúnaði. Varahlutir geta verið nýir eða endurframleiddir og er það algerlega ákvörðun Rexair. Hvorug ábyrgðin nær til venjulegs slits sem hl'lyst af notkun vörutegundanna. Jafnvel þó Rexair, sem framleiðandi, hafi ekki bein tengsl við notandann né ábyrgist vöruna skriflega, leggja lögin tilteknar skyldur á herðar allra framleiðenda sem senda frá sér vörur á neytendamarkað. Varan skal ekki vera gölluð og standa undir því sem þeim er ætlað. Rexair viðurkennir þessa almennt viðteknu ábyrgða á því að vörur séu söluhæfar. Ennfremur krefst Rexair þess að sérhver viðurkenndur dreifingaraðili veiti neytandanum samskonar ábyrgð og Rexair veitir dreifingaraðilanum.

Rexair selur Rainbow til viðurkenndra dreifingaraðila í endursölu og fer sú sala fram eingöngu með kynningum í heimahúsum. Öll önnur sala er óheimil. Um vöru sem keypt er eftir öðrum leiðum gildir engin ábyrgð.



Handbók Eiganda

Handbók Eiganda E2

Vinsamlegast lesið allar leiðbeiningar vandlega fyrir notkun.

EFNISYFIRLIT

Mikilvægar Öryggisráðstafanir.....	2
Nöfn Hlutanna.....	3
Notkun á Rainbow Tækinu Þínu.....	4
Að Setja Saman Rörin.....	5
Að Notað Áhöldin.....	6
Loftræsting / Uppblástur Með Lofti og Hreinsun við Þröngar Aðstæður.....	7
HEPA-sían Hreinsuð.....	8
Notkun og Viðhald.....	9
Listi yfir Möguleg Vandamál og Lausnir.....	10
Möguleikar Rainbow.....	11
Valfrjálssir Aukahlutir fyrir Rainbow Tækið Þitt.....	12-14
Skilaboð Frá Rexair / Skrifleg Ábyrgð.....	Baksíða

Kæri Rainbow eigandi: Velkominn í hina ætíð stækkandi Rainbow fjölskyldu!

Þér hafið tekið viturlega ákvörðun þegar þér fjárfestuð í Rainbow vörunni yðar. Rexair hefur komið á þeirri stoltu hefð að selja úrvals vöru gegnum viðurkennda dreifingaraðila í yfir 50 ár. Rainbow vörur eru seldar í öllum 50 ríkjum Bandaríkjanna og í yfir 70 löndum.

Vanti yður aðstoð, vinsamlegast hikið ekki við að hafa samband við dreifingaraðila á yðar svæði eða Rexair, Michigan U.S.A, eða heimsækið heimasíðu Rexair á:

<http://www.RainbowSystem.com>

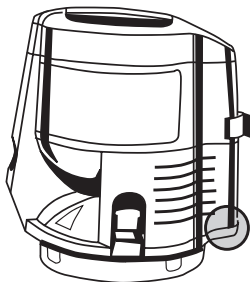
VIÐHALDS- OG EFTIRLITSNÚMÉR NOTANDA

Einn þátturinn í viðhalds- og eftirlitsáætlun Rexair felst í því að sérhver nýr Rainbow teppabankari fær raðnúmer eftir að hafa staðist gæðaeftirlit í verksmiðjunni. Raðnúmer veitir yður eftirfarandi:

1. Sönnun á eignarétti yðar;
2. Ábyrgðarskrirteini gagnvart dreifingaraðila yðar;
3. Staðfestingu á því að tækið hafi staðist gæðaeftirlit;
4. Staðfestingu á því að tækið hafi komið "nýtt úr verksmiðju."

Yður til verndar ber að athuga að fyrir hendi sé raðnúmer á viðkomandi stað á Rainbow, eins og sýnt er á myndinni. Engan nýjan Rainbow á að selja án þessa númers. Vanti raðnúmer ber Rexair enga ábyrgð á uppruna, aldri eða ásigkomulagi tækisins. Ef þér finnið ekki raðnúmer á Rainbow yðar ber yður að hafa samband við þjónustudeild fyrirtækisins í síma (248) 643-7222, bréfsíma (248) 643-7676, eða skrifð Rexair, 50 W. Big Beaver Road, Suite 350, Troy, Michigan 48084 U.S.A.

Yður til verndar ber að skrifa raðnúmerið í eyðuna hér að neðan. Geymið þessar upplýsingar til athugunar í framtíðinni.



Skrásettur Rainbow Dreifingaraðili Yðar

(Vinsamlegast notið prentstafi)

Nafn: _____

Heimilisfang: _____

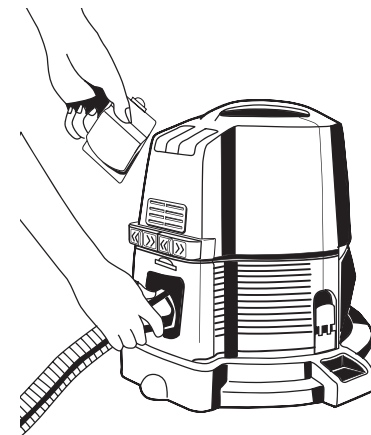
Bæjarféleg/Póstnúmer: _____

Símanúmer: _____

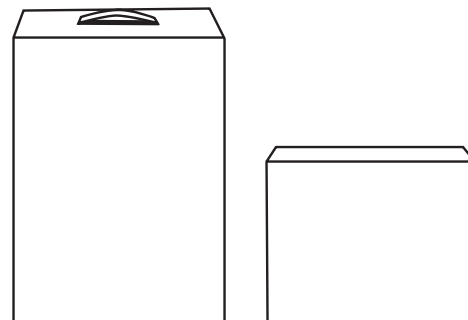
Undirskrift Söluaðila: _____

Raðnúmer: _____

Uppsetning Rainbow® hreinsikerfisins og heitin Rainbow®, RainbowMate® og Rexair® eru skrásett vörumerki Rexair, Troy, Michigan. Bandaríkjunum.

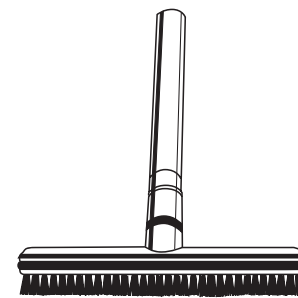
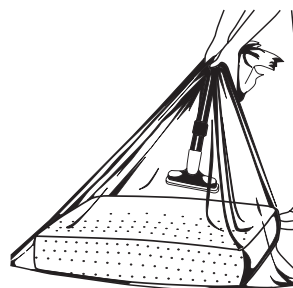


ÚÐARI: Rainbow úðarinn er festur á Rainbow rörin og er notaður til að úða skordýraeitri, mölflugufælu o.s.frv. Hann má einnig nota til að úða fljótandi áburði eða hreinu vatni á stofublóm yðar. Til að nota úðarann, festið hann einfaldlega við Rainbow bogna handfangsrörið og tengið barkann við útblástursopið á Rainbow vélinni.



RAINBOW FYLGIHLUTAPAKKAR:
Luxus fylgihlutapakkinn
inniheldur eftirfarandi: 3,78 lítra skál, gólfskafa, Rainbow úðari, ilmpakki, Aerofresh poki, lyktheyðir loftbætir og gólfhreinsipykki.

7B Sérstaki efnapakinn
inniheldur eftirfarandi: Rainbow úðari, ilmpakki, Aerofresh poki og lyktheyðir loftbætir.



AEROFRESH POKINN: Þessi handhægi plastpoki rúmar jafnvel hina stærstu púða og kotta. Setjið púðann í Aerofresh pokann. Hafið áklæðishreinsinn á enda rörsins, haldið pokanum þétt um rörið (sjáið mynd) og fjarlægið þungt, rykugt loft úr púðanum. Án þess að sleppa pokanum utan af rörinu, fjarlægið útblásturslokið snarlega og tengið barkann við útblástursgatið á Rainbow tækinu til að "endurlífga" púðann með hreinu, vatnsþvegnu lofti.

GÓLFSKAFA: Rainbow Gólfskafan gerir yður kleift að djúphreinsa gólfduka og flísagólf án þess að bleyta hendurnar. Notið með Rainbow gólfhreinsipykki til að hreinsa gólf með sem minnstri áreynslu.

VALFRJÁLSIR AUKAHLUTIR FYRIR RAINBOW TÆKIÐ ÞITT

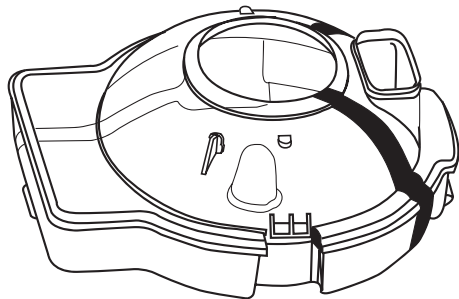
Hafið samband við skrásettan Rainbow dreifingaraðilann í nágrenni yðar til að fá upplýsingar um þessar verðmætu Rainbow fylgihluti.

VIÐVÖRUN:

Rainbow úðarann skyldi aldrei nota með eldfimur vökvum. Gætið þess að fylgja leiðbeiningum framleiðenda við notkun á efnauplausnum.

VALFRJÁLSIR AUKAHLUTIR FYRIR RAINBOW TÆKIÐ ÞITT

Hafið samband við skrásettan Rainbow dreifingaraðilann í nágrenni yðar til að fá upplýsingar um þessar verðmætu Rainbow fylgihluti.



3,78 LÍTRA VATNSSKÁL: Rainbow 3,78 lítra skálin er ætluð fyrir "stærri" hreingerningar. Þessi stærri vatnsskál passar á Rainbow vagninn og tvöfaldar hreinsigetu Rainbow tækisins. Skálin hentar sérlega vel fyrir stærri heimili og hreingerningar í "yfirstærð."

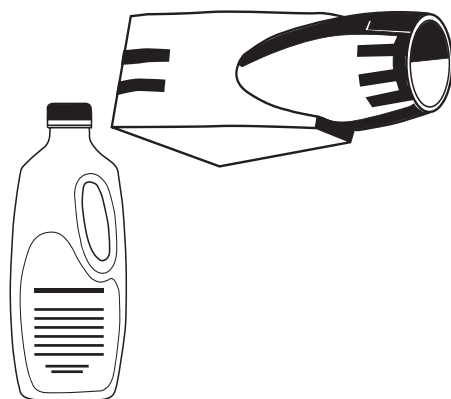


RAINBOW ILMPAKKINN: Komið unaðarsömum og hressilegum vorilm inn á heimili yðar með Rainbow ilmpakkanum. Fjölbreyttir ilmir fylla heimili yðar þægilegri náttúruangan meðan þér hreinsið. Fæst einnig í pökkum með fjórum ilmpökkum. Hafið samband við skrásettan dreifiaðila.



RAINBOW LYKTEYÐIR LOFTBÆTIR: Tveir fullir tappar af Rainbow lyktheyði loftbæti bætt út í vatnið í Rainbow vatnsskálinni minnka leiðinlega heimilislykt, svo sem af fiski, tóbaki, káli, málningu, o.s.frv., undir hreinsun. 0,94 lítrar.

RAINBOW GÓLFHREINSIÞYKKNI: Rainbow gólfhreinsiþykkni hentar sérlega vel til að hreinsa gólfduka og flísagólf. Dreifið bara úr þykkninu í þeirri blöndu sem mælt er með og leyfið því að vinna fyrir yður. 0,94 lítrar.



REXAFOAMER: Rainbow Rexafoamer býr til "þurr" löður úr fljótandi hreinsilegi. Djúphreinsa má mottur og teppi á ódýran og vandaðan hátt á heimilinu.

Rexafoamer hreinsilögspykkni hreinsar fljótt burt ljóta umgangsskán af mottum og teppum. Ekki þarf að erfiða við að skrúbba. Djúphreinsar vandlega, þornar fljótt. 0,94 lítrar.

VIÐVÖRUN

TIL AÐ MINNKA HÆTTU Á ELDSVOÐA, RAFMAGNSLOSTI EÐA MEIÐSLUM:

- 1 Ávallt þarf að hafa náði eftirlit þegar börn nota tækið eða eru viðstödd meðan á notkun stendur. Ekki leyfa börnum að nota Rainbow tækið sem leikfang né keyra tækið umsjónarlaust.
- 2 Takið Rainbow tækið úr sambandi þegar það er ekki í notkun. Slökkvið á tækinu með straumrofanum áður en það er tekið úr sambandi. Takið í klóna þegar tekið er úr sambandi svo þér skemmið ekki snúrana, klóna, málmendana á klónni né innstunguna. Ekki ýta né halda á snúrinni, nota snúrana sem handfang, loka hurð á snúrana, draga eða bera um hvasst horn. Ekki keyra tækið á snúrana. Haldið snúrinni frá hituðum svæðum. Ekki nota skaðaða snúru né rafkló.
- 3 Þetta er mjög kraftmikið tæki og getur valdið rafsegulstruflunum. Vinsamlegast hafið samband við næstu raftækjaverslun varðandi það hvort sérstakra ráðstafana sé þörf í þessu sambandi.
- 4 Ekki fara frá tækinu meðan það er í sambandi. Takið Rainbow úr sambandi þegar enginn verður viðstaddur og fyrir viðgerð.
- 5 Ekki reyna að keyra Rainbow tækið ef það er í ólagi. Ef Rainbow vélin virkar ekki sem skyldi, eða ef það hefur dottið, skaddast, verið skilið eftir utanhúss eða fallið í vatn, á að skila tækinu til dreifingaraðila Rainbow.
- 6 Ekki hreinsa tækið né rýma barkann fyrr en slökkt er á Rainbow tækinu og það er tekið úr sambandi.
- 7 Ekki tengja tækið við innstungu í ljósastæði né nota framlengingarsnúru.
- 8 Ekki nota Rainbow tækið til að rýma stíflað frárennslisrör. Sé gufa úr ræsi sogin upp í Rainbow tækið getur sprenging leitt af því.
- 9 Aldrei á að koma við vask úr málm eða pípu fyrir heitt eða kalt vatn með annarri hendi meðan hin höndin er í snertingu við málmshluta á rafmagnstæki, ljósastæði eða straumrofa. Rafstraumur getur myndast milli líkamans og jarðarinnar. Þar að auki eykur blaut húð hættuna stórlega. Ekki handfjatla tengil né tæki blautum höndum.
- 10 (a) Ekki stinga hlutum í op á tækinu. Ekki nota þegar op eru stífluð; Haldið opum lausum við ryk, ló, hár og hvað eina sem gæti hindrað loftstraum; (b) Haldið hári, flaksandi fatnaði, fingrum og öllum líkamshlutum frá opum og hreyfandi hlutum á tækinu; (c) Farið sérstaklega vandlega við hreinsun á stigum.
- 11 Ekki sjúga upp neitt sem brennir eða rýkur, svo sem vindlinga, eldspýtur eða ösku; Ekki nota til að sjúga upp sprengi- eða eldfiman vökva svo sem bensín né nota á svæði þar sem slíkur vökvi getur verið fyrir.
- 12 Þetta tæki er búið tvöfaldr einangrun. Notið eingöngu varahluti sem eru alveg eins og upprunalegu hlutirnir. Sjáið leiðbeiningar um viðgerð á tæki með tvöfaldr einangrun.
- 13 Rainbow tækið er búið öryggisræsipinna sem kemur í veg fyrir að tækið keyri sé vatnsskálin ekki tryggilega læst. **EKKI REYNA AÐ FARA FRAM HJÁ ÞESSU MIKILVÆGA ÖRYGGISATRIÐI.**
- 14 **VIÐVÖRUN:** Til að forðast hættu á rafmagnslosti á ALDREI að nota aflbarkann (sem fylgir Teppabankaranum) til að sjúga upp vatn eða annars konar vökva. **VIÐVÖRUN: TIL AÐ MINNKA HÆTTU Á RAFMAGNSLOSTI-AÐEINS NOTIÐ INNAHÚSS.**
- 15 Til AÐ Minnka hættu á rafmagnslosti, hefur þetta tæki skautaða kló (polarized) (annað blaðið breiðara enn hitt). Þessi kló passar aðeins á einn veg í tengilinn. Ef klóin passar ekki algerlega í tengilinn, snúið klónni. Ef hún passar samt ekki, hafið samband við hæfan rafvirkja til að koma fyrir réttum tengli. Skiptið ekki um kló undir neinum kringumstæðum.
- 16 Viðurkenndur dreifingaraðili Rainbow verður að skipta um snúru af Y gerð. Sé snúran skemmd, slökkvið á Rainbow tækinu með útsláttarofanum og takið úr sambandi.

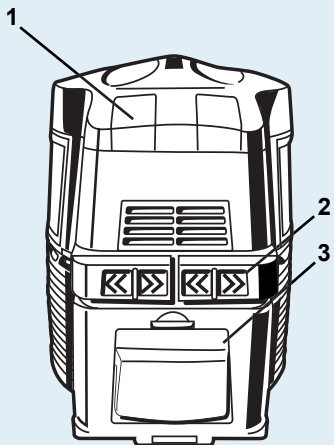
MIKILVÆGAR ÖRYGGISRÁÐSTAFANIR

Til að minnka hættu á eldsvoða, rafmagnslosti eða meiðsli við notkun á rafmagnstæki á ávallt að fara eftir grunnvallaröryggisráðstöfum, þ.a.m. eftirfarandi:

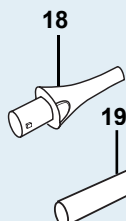
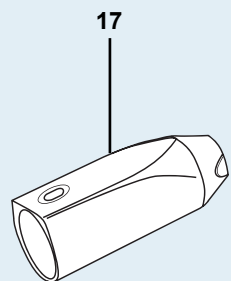
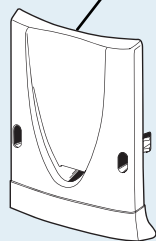
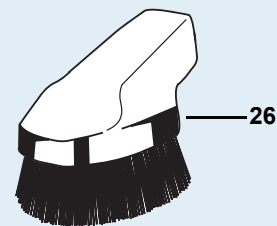
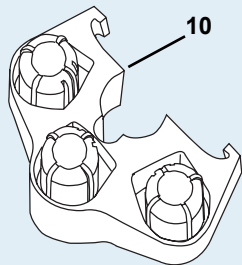
Vinsamlegast lesið allar leiðbeiningar vandlega fyrir notkun.

GEYMIÐ ÞESSAR LEIÐBEININGAR

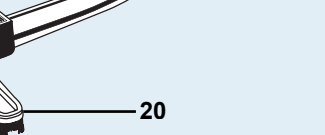
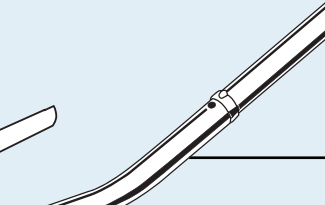
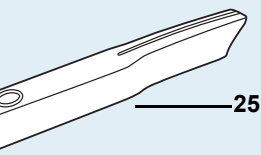
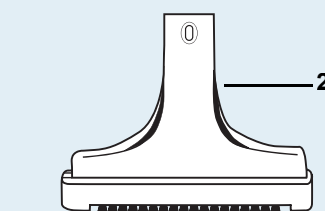
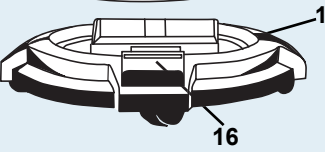
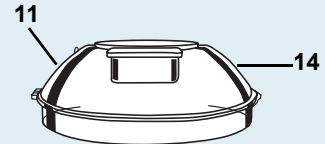
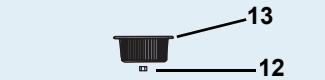
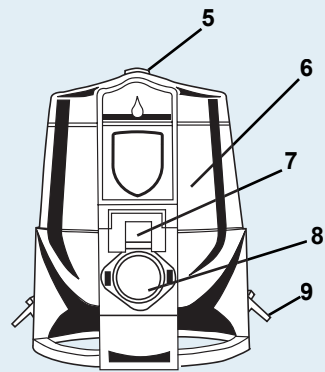
AÐEINS TIL HEIMILISNOTKUNAR



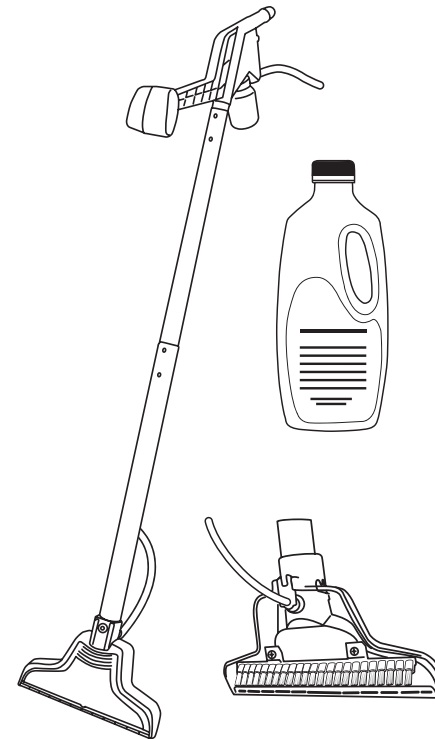
Séð Að Aftan



3

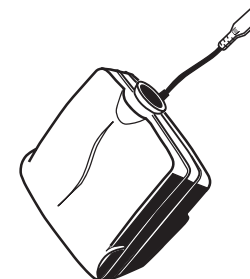


- 1 Kveikjari
- 2 Snúrugeymsla
- 3 Útblástursop
- 4 Loftstreymisstillir
- 5 Handfang
- 6 Aflgjafi
- 7 Innstunga fyrir teppabankarann
- 8 Loftinntaksop
- 9 Smellur vatnsskálarinnar
- 10 Aukahlutageymsla
- 11 Öryggisræsipinni
- 12 Festiró skiljunnar
- 13 Skilja
- 14 Vatnsskál
- 15 Vagn
- 16 Vagnsmellur
- 17 Uppblásari
- 18 Uppblásarapinni
- 19 Framlenging
- 20 Gólf- og veggbursti
- 21 Bogna rörið neðra
- 22 Beint rör
- 23 Loftloki
- 24 Bogið handfangsrör
- 25 Skoruhreinsir
- 26 Rykbursti
- 27 Áklæðishreinsir
- 28 Barki



AQUAMATE: AquaMate teppahreinsitækið gerir yður kleift að ná sama árangri og sérfræðingar, án þess háa verðs sem þeim fylgir. AquaMate teppahreinsilögurinn er í einu hreinsilögur, lyktyðir, teppavörn og teppanæring, auðveldar notkun og nær framúrskarandi árangri í hreinsun. 0,94 lítrar.

RAINBOWMATE: Fyrir fleti sem erfitt er að þrifa, svo sem stiga og áklæði. RainbowMate hefur mótordrífna bursta sem gefur besta hreinsun. Krefst aflbarka (með teppabankara) til notkunar.

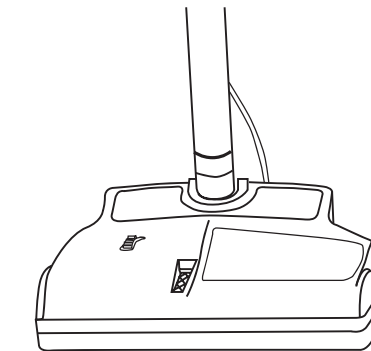


VALFRJÁLSIR AUKAHLUTIR FYRIR RAINBOW TÆKIÐ ÞITT

VIÐVÖRUN:

Til að minnka hættu á rafmagnslosti, ekki nota mótordrífna bankarann á blautu fleti.

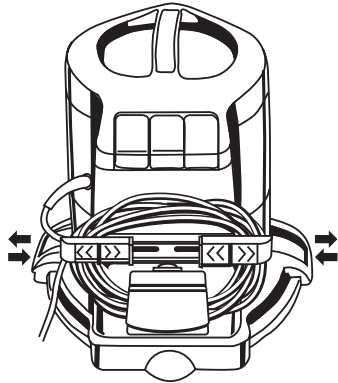
Hafið samband við skrásettan rainbow dreifingaraðilann í nágrenni yðar til að fá upplýsingar um þessar verðmætu rainbow fylgihluti.



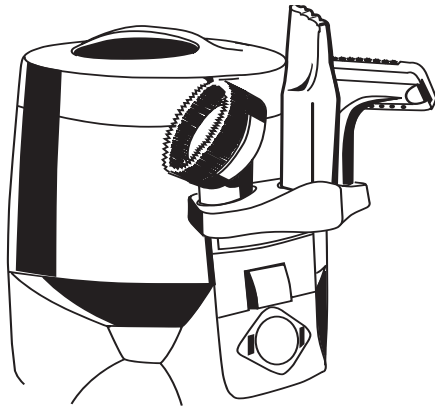
RAINBOW TEPPABANKARINN:

Teppabankarinn bætir mótordrífni burstahreinsun við þar áður framúrskarandi hreinsigetu Rainbow tækisins. Burstinn snýst á miklum hraða og losar ló, þræði, hár og óhreinindi þannig að þau sjúgast auðveldlega upp í Rainbow vatnsskálina. Hann tengist Rainbow tækinu á auðveldan og þægilegan hátt og auðeldar hreinsun og kembangu á flestum þykkum teppum. Mótordrífni teppabankarinn er auðveldur í notkun, traustur og léttur.

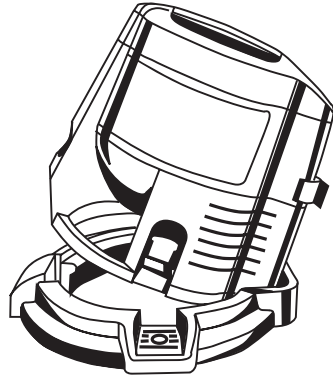
MÖGULEIKAR RAINBOW



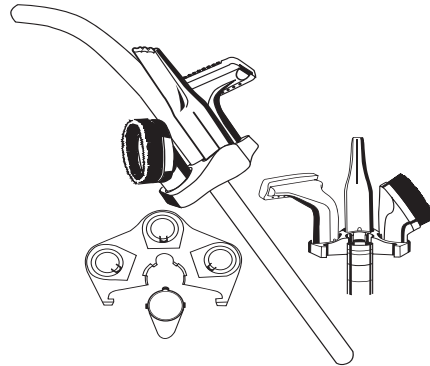
RAINBOW SNÚRUGEYMSLAN: Rafmagnssnúra Rainbow er tengd við aflgjafann á bakhlið tækisins. Griprennur ásamt skorðaðri festingu á útblástursopinu halda snúrunni á sínum stað. Þegar nota á snúruna er snúruhöldunum einfalslega rennt aftur með fingurgripunum (sjá mynd) og snúran losnar.



AUKAHLUTAGEYMSLA (RÖR): Aukahlutageymslan notast til að geyma rykburstann, áklæðisburstann og skoruhreinsinn. Geymslan festist framan á aflgjafann með því að smeygja henni yfir framhlið aflgjafans og ofan í skorur sitt hvoru megin á aflgjafahúsinu (sjá mynd). Geymslan smellur föst þegar ýtt er niður. Smeygið síðan aukahlutum yfir stæðin á geymslunni til að geyma þá. Ýtið á láshnappinn til að losa aukahluti. Aukahlutageymsla má einnig tengja við endann á röri. Berið barmana á enda rörsins að raufunum innan í geymslunni. Þrýstið geymslunni ofan á rörið þangað til hún læsist í endann á rörinu. til að fjarlægja: takið sundur rörin og snúðið geymslunni framan af rörinu.



TIL AÐ SETJA AFLGJAFANN Á VEGNINN: Setjið aflgjafann á vagninn með því að lyfta framendanum dálítið upp á við þannig að vörin á bakhliðinni stingist undir vörina á bakhlið vagnsins. Aflgjafinn sest þá af sjálfum sér í rétta stöðu. Fótlás á framhlið aflgjafans læsir hann síðan á vagninn. Til að losa, ýtið niður fótlásnum og lyftið aflgjafann af vagninum með því að halla honum aftur og toga upp.



1 TIL AÐ FYLLA VATNSSKÁLINA:

Fyllið vatnsskálina með köldu vatni upp að mælistikunni í botni skálarinnar. **VATNIÐ MÁ ALDREI FARA UPP FYRIR ÞESSA STIKU.** Þegar vatnið verður þykkt af óhreindum, hellið úr skálinni og fyllið af hreinu vatni. Ef bætt er við tveimur fullum töppum af Rainbow Lyktyði Loftbæti verður loftið enn ferskara þegar verið er að gera hreint.

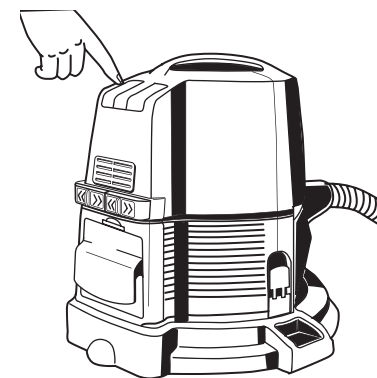
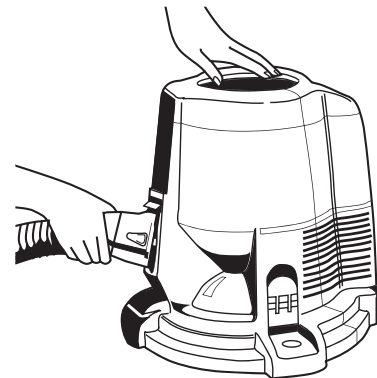
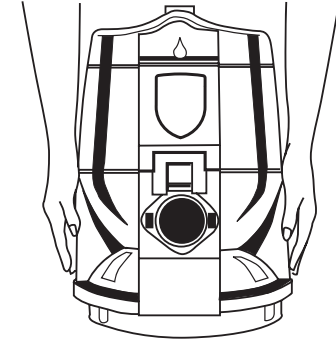
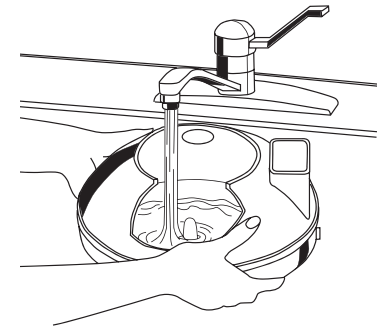
2 TIL AÐ TENGJA AFLGJAFANN VIÐ VATNSSKÁLINA:

Tengið aflgjafann við vatnsskálina með því að setja aflgjafann yfir skálina þannig að loftinntaksgatið á skálinni beri upp við loftinntaksgatið á aflgjafanum. Festið aflgjafann við vatnsskálina með smellunum á sinni hvorri hliðinni. **ATH: AFLGJAFINN FER EKKI Í GANG SÉ VATNSSKÁLIN EKKI Á SÍNUM STAÐ.**

3 Stingið endanum á barkanum inn í loftinntakið þar til smellur í. Til að fjarlægja, ýtið báðum smellunum niður og togðið barkann úr vélinni.

4 TENGID RAFMAGNSSNÚRUNA VIÐ VEGGTENGI:

Tengið rafmagnssnúruna við veggteni. Þrýstið rofanum fram til að fá "mikinn" hraða (>>). Notið þessa stillingu við allar venjulegar hreingeringar. Til að slökka á Rainbow vélinni, þrýstið rofanum í "SLÖKKT" stöðu (O).



NOTKUN Á RAINBOW TÆKINU ÞÍNU

VARÚÐ

Vegna losthættu skyldu öll rafmagnstæki aðeins vera notuð samkvæmt leiðbeiningum. Rafmagnstæki skyldi aldrei nota á óviðurkenndan hátt. Ávallt er hætt á að rafmagn leiði út eða skammhlaup eigi sér stað þegar rafmagn er notað. Ef notandi rafmagnstækisins er ekki í jarðsambandi er yfirleitt ekki alvarleg hætt á ferðum, sama hvert tækið er. En ef notandi stendur á jörðu, í kjallara, eða í herbergi með vatn á gólfinu getur afleiðingin verið alvarlegt lost. Notið þessvegna Rainbow aðeins samkvæmt leiðbeiningunum í þessari notkunarhandbók.

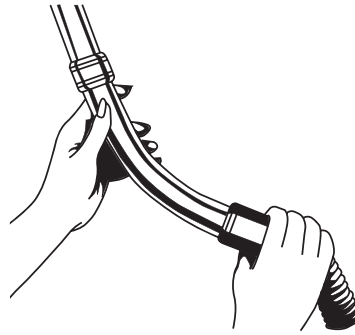
Lítið til **MIKILVÆGU ÖRYGGISRÁÐSTAFANANNA** á bls. 2.

Að sjálfsögðu á við um alla rafmagnsnotkun, -úttök og -tæki að lost getur átt sér stað.

AÐ SETJA SAMAN RÖRIN

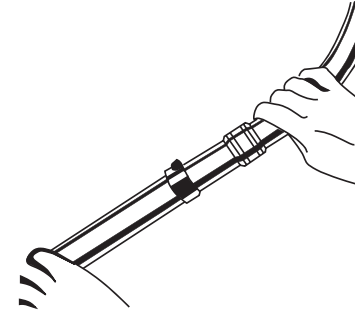
5 TENGID BEINA RÖRID OG BOGNA RÖRID EFRA:

Ýtið mjúka endanum á barkanum yfir upphleyptu brúnina á bogna handrörinu með loftlokanum, þar til hún "SMELLIST" í rétta stöðu.



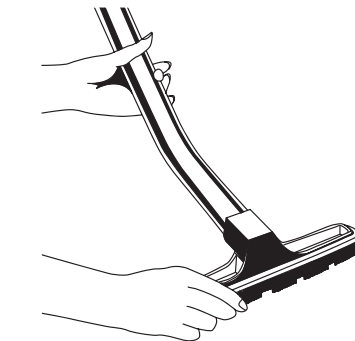
6 TENGID SAMAN BEINA RÖRID OG BOGNA HANDFANGSRÖRID NEÐRA:

Tengið beina rörið og bogna handfangsrörið með því að bera láshnappinn á bogna rörinu upp að raufinni á rörhálsnum og renna þeim saman.



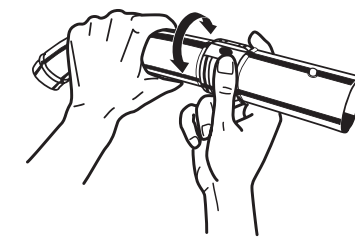
7 TENGID BEINA RÖRID OG BOGNA RÖRID NEÐRA:

Tengið á sama hátt beina rörið og bogna rörið neðra (sem er tengt gólf- og veggburstanum).



8 Stillið sogkraft með loftlokanum efst á bogna rörinu. Til að fá hámarksafl, lokið loftlokanum algjörlega.

Til að minnka sogkraft, snúið loftlokanum þannig að opið á bogna rörinu sjáist. Stillið eins og þarf fyrir mismunandi hreingerningar.



VANDAMÁL	MÖGULEG ORSÖK	MÖGULEGAR LAUSNIR
Vélin gengur ekki.	Loftinntakið stíflað af rusli.	Hreinsið ruslið vandlega.
	Snúran ekki í sambandi.	Stingið ákveðið í samband eða reynið annan tengil.
	Rainbow vélin ekki rétt fest við vatnsskálina.	Gætið þess að hliðarsmellurnar á vatnsskálinni séu fastar.
Minna loftstreymi.	Sjálfvirki útsláttarrofinn hefur slegið út.	Slökkvið á Rainbow tækinu. Prófið að kveikja aftur eftir tvær sekúndur.
	Biluð snúra, rofi eða vél.	Hringið í dreifingaraðila Rainbow eða þjónustumiðstöð Rainbow.
	Vélin ekki rétt fest við vatnsskassann.	Gætið þess að tækið sitji rétt og sé fest við vatnsskálina.
Hleypir ryki út.	Stíflaður barki, rör, fylgihlutur eða tappabankari.	Fjarlægið stífluna.
	Röng stilling á loftlokanum.	Stillið loftlokann á bogna rörinu.
	Gera þarf við eða skipta um HEPA-síuna.	Fjarlægið HEPA-síuna og hreinsið eða skiptið um hana.
Mikil froða í vatnsskálinni.	Vélin gengur á litlum styrk.	Stillið styrkrofan á mikinn styrk.
	Skiljan stífluð eða óhrein.	Fjarlægið skiljuna og hreinsið hana.
	Of lítið vatn í vatnsskálinni.	Fyllið vatnsskálina upp í rétta vatnshæð.
Fúkkalykt.	Vatnið í vatnsskálinni of óhreint.	Fyllið af hreinu vatni.
	Gat í HEPA-síunni.	Hringið í dreifingaraðila Rainbow eða þjónustumiðstöð Rainbow til að fá skipt um.
	Skiljan stífluð eða óhrein.	Fyllið af hreinu vatni.
Tækið hitnar, hita eða brunalykt.	Sápumengun í vatnsskálinni.	Tæmið vatnsskálina og fyllið á ný í rétta vatnshæð.
	Of mikið vatn í vatnsskálinni.	Hreinsið vatnsskálina og notið lyktheyði loftbæti við hreinsun.
	Vatnsskálín hefur ekki verið þrífín eða tæmd eftir síðustu notkun.	Fjarlægið skiljuna og hreinsið.
Annað hljóð hávaði eða titringur.	Skiljan stífluð eða óhrein.	HEPA-sían rök.
	Vatnið er yfir mælistikunni í vatnsskálinni.	Sjá bls. 8.
	Tækið geymt á vatnsskálinni.	Geymið ekki tækið á vatnsskálinni.
Annað hljóð hávaði eða titringur.	Stíflaður barki, rör, fylgihlutur eða teppabankari.	Fjarlægið stífluna.
	Tækið situr ekki rétt á vatnsskálinni.	Gætið þess að tækið sitji rétt og sé fest við vatnsskálina.
Annað hljóð hávaði eða titringur.	Skiljan stífluð eða óhrein.	Fjarlægið stífluna og hreinsið.
	Vatnið er yfir mælistikunni í vatnsskálinni.	Tæmið vatnsskálina og fyllið að nýju í rétta vatnshæð.

LISTI YFIR MÖGULEG VANDAMÁL OG LAUSNIR

ATH:
Dugi ofanskráðar lausnir ekki skuluð þér hafa samband við skráðan dreifingaraðila Rainbow.

NOTKUN OG VIÐHALD

GEYMIÐ EKKI SKÁLINA Í RAINBOW TÆKINU.

NOTIÐ EKKI RAINBOW TÆKIÐ ÁN SKILJUNNAR.

VARÚÐ:

Vatnsskál Rainbow skilur ekki frá efni sem hrinda frá sér vatni, svo sem olíukennd eða fitukennd efnasambönd (eins og sót eða aska) eða duftkennd efni (eins og leirduft, veggflís eða múrhúð). Ekki nota Rainbow tækið til að sjúga upp eða nálægt eldfimum efnunum eða eitrefnum.

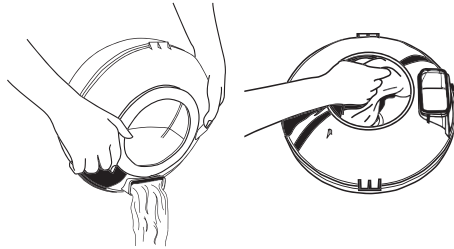
VIÐGERÐ

VIÐGERÐ Á TÆKI MEÐ TVÖFALDRI EINANGRUN – Í tæki með tvöfaltri einangrun eru tvö einangrunarkerfi í stað jarðtengingar. Tækinu fylgir ekki nein leið til að jarðtengja það né skyldi bæta jarðtengingu við tækið. Viðgerð á tæki með tvöfaltri einangrun krefst mikillar gætni og þekkingar á kerfinu og skyldi aðeins þjálfaðir viðgerðarmenn Rainbow framkvæma hana. Varahlutir í tæki með tvöfaltri einangrun verða að vera alveg eins og upprunalegu hlutirnir. Tæki með tvöfaltri einangrun er merkt orðunum “DOUBLE-INSULATION” eða “DOUBLE-INSULATED.” Tækið kann einnig að vera merkt táknuinu (ferningur innan í ferningi).

Annars konar þjónusta en hreinsun skal aðeins viðurkenndur þjónustuaðili Rainbow framkvæma.

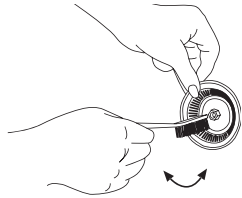
1 TIL AÐ TÆMA VATNSSKÁLINA / TIL AÐ HREINSA VATNSSKÁLINA:

Fjarlægðu ávallt, tæmið og þvoðu vatnsskálina að hreinsun lokinni. Þetta hjálpar til að koma í veg fyrir lykt, gerla- og bakteríuþróður og að skálin fái fasta óhreinindaskán. Þvoðu vatnsskálina. Skolið og þurrkið rækilega.



2 TIL AÐ FJARLÆGJA OG HREINSA SKILJUNA:

Hreinsið skiljuna oft til að fá sem bestan árangur. Ef nauðsynlegt er, notið skrúfilykil eða skrúfjárn til að losa róna sem heldur skiljunni að aflskafinu. Snúið rangsælis til að losa róna. Setjið skiljuna ávallt aftur á sinn stað strax eftir notkun. (herðið bara með handafli). Ekki keyra tækið án skiljunnar.



3 TIL AÐ HREINSA ÁHÖLDIN :

GÓLF- OG VEGGBURSTINN: Hreinsið með því að nudda með opna endanum á Rainbow rörinu meðan kveikt er á tækinu; eða fjarlægðu húsgagnahlífina og losið burstann af festingunni. Þvoðu burstann í volgu sápuvatni og setjið aftur á þegar hann er þornaður með munstruðu brún hlífarinnar upp.

RYKBURSTI: Þvoðu í volgu sápuvatni og látið þorna.

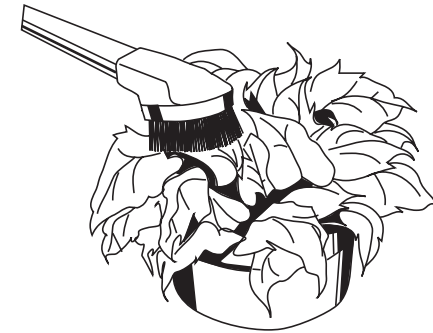
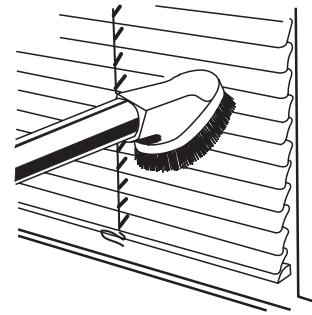
ÁKLÆÐISHREINSIR: Hreinsið með því að nudda með opna endanum á Rainbow rörinu með tækið í gangi; eða rennið burstahausnum af og þvoðu hann í volgu sápuvatni. Setjið aftur á þegar hann er þornaður.



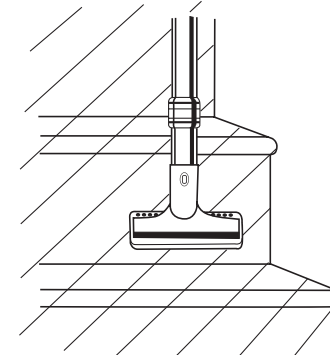
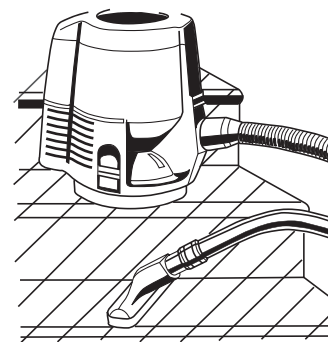
Að nota rétta áhaldið

Áhöldin gera þér kleift að hreinsa fleti yfir gólfinu og ná til þröngra svæða.

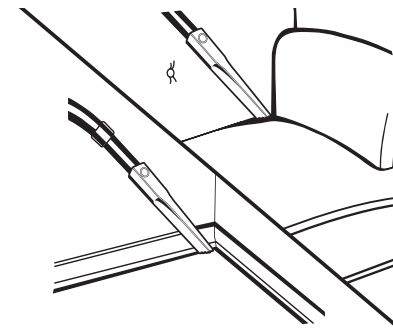
A RAINBOW RYKBURSTI: Rykburstinn hentar vel til þrifa á lampaskermum, rimlagluggatjöldum, tjöldum, gólflistum, myndbandstækjum, hljóðkerfum o.s.frv. Festið burstann við beina rörið eða bogna rörið efra og festið með smellulásnum. Notið með hámarks loftstraum (loftlokinn alveg lokaður) fyrir bestan árangur.



B RAINBOW ÁKLÆÐISHREINSIRINN: Áklæðishreinsirinn hreinsar sófa, stóla, gluggatjöld, teppalagðar tröppur, uppstig, dýnur, púða, teppi, skápahillur, o.s.frv.



C RAINBOW SKORUHREINSIRINN: Skoruhreinsirinn nær vel niður húsgögn og á milli sæta. Nær til svæðanna niðri við gólflistana undir ofnum og inn í þá. Notið með hámarks loftstraum (loftlokinn alveg lokaður).



AÐ NOTA ÁHÖLDIN

VARÚÐ:

Verið ávallt ákaflega varkár þegar verðmæt húsgögn eru hreinsuð. Til að rispa ekki viðkvæma fleti, haldið burstanum hreinum með því að bursta hann létt með opnum enda barkans.

LOFTRÆSTING

UPPBLÁSTUR MEÐ LOFTI OG HREINSUN VIÐ ÞRÖNGAR AÐSTÆÐUR

Fjarlægjið fylgihluti þegar Rainbow er notuð til loftræstingar.

Rainbow tækið býður upp á lágan og háan hraða.

VIÐVÖRUN:

Gætið þess að uppblásarapinninn sé rétt læstur í stöðu. Annars mun hann fjúka með krafti frá líkama uppblásarans.

HREINSUN: Stillið á mikinn styrk. Notið “mikinn styrk” við allar venjulegar hreingerningar með Rainbow.

LOFTRÆSTING: Stillið á lítinn styrk.

Loftræstir - Rainbow vélin hreinsar andrúmsloftið sem þú andar að þér. Loftið á venjulegum heimilum inniheldur mikið af ryki, ló og öðrum utanaðkomandi efum. Láttu Rainbow vélina ganga án fylgihluta í hvaða rými sem er í u.þ.b. klukkutíma á dag. Rainbow vélin sagnar rykið úr loftinu og drekkir því í vatninu.

Rakagjafi - Á veturna verður andrúmsloftið á venjulegum heimilum oft of þurr. Láttu Rainbow vélina ganga án fylgihluta til að fá raka í andrúmsloftið. Dagleg notkun Rainbow á þennan hátt hjálpar til við að viðhalda réttu rakastigi.

Lyktyðirlimbætir – Ef nokkrum dropum af eftirlætis Rainbow ilmi yðar eða Rainbow lyktyði loftbæti er bætt út í vatnið á meðan Rainbow vélin er látin ganga á fylgihluta, verður loftið fljótlega ferskt og leiðinleg heimilislykt hverfur.

Úðagjafi – Bætið nokkrum dropum af innöndunarlyfi í vatnið á Rainbow skálinni. Látið vélina ganga án fylgihluta og andið djúpt.

UPPBLÁSTUR MEÐ LOFTI OG HREINSUN VIÐ ÞRÖNGAR AÐSTÆÐUR:

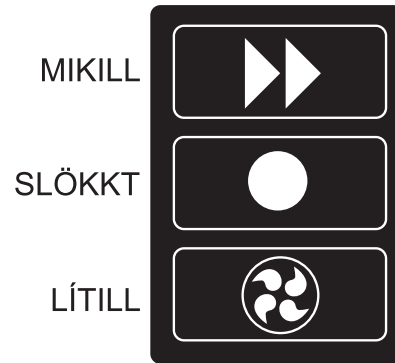
Þetta einstaka Rainbow tól veitir notendum aukaleg þægindi við tvær sérstakar aðstæður: uppblástur með lofti og hreinsun við þröngar aðstæður.

Rainbow uppblásarinn er sérhannaður til að blása auðveldlega upp strandbolta, uppblásin leikföng og loftdýnur.

Skoruhreinsir Rainbow er tilvalinn til að hreinsa svæði sem erfitt er að ná til, t.d. bakhlíð ísskápa, bak við og undir tæki, skápa eða húsgögn. Rykburstann má nota hvort heldur með sögi eða blæstri (sjá mynd).

Rainbow loftstremisstillirinn notast til að draga úrhávaða frá loftstreymi um inntaksopið. Mælt er með að loftstremisstillirinn notist þegar Rainbow tækið er notað sem blásari. Smellið bara loftstremisstillinum inn í loftinntaksopið fyrir notkun á Rainbow tækinu sem blásara.

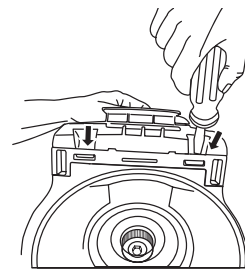
Leiðbeiningar við notkun: Til að nota Rainbow uppblásarann skal opna útblásturslokið á afgangafanum aftanverðum. Tengjið barkann við útblástursopið. Tengjið bogna Rainbow handfangsrörið við barkann og uppblásarann við handfangið. Festið tenginguna með smellulásnum. Uppblásarapinnan verður síðan stungið inn í líkama tólsins. Snúðið hálfan snúning rangsælis til að festa pinnann í rétta stöðu. Stingið pinnanum í uppblástursrörið á því sem uppblása skal og kveikið á afgangafanum. Notið einnig loftstremisstillinn til að draga úr hávaða frá loftstreymi um loftinntaksopið við þess konar notkun.



MIKILL

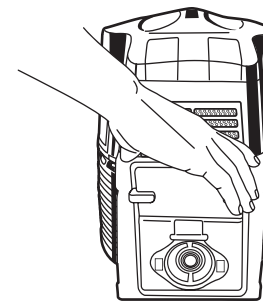
SLÖKKT

LÍTILL



1 FJARLÆGIÐ BAKPLÖTUNA:

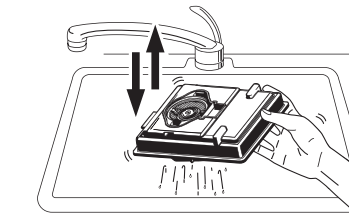
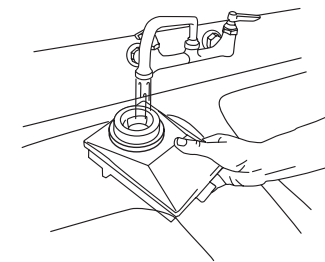
Notið skrúffjárn til að fjarlægja lokið aftan á tækinu með því að smella upp lásnum neðan á bakplötunni. Neðri hluti bakplötunnar er dreginn fram og honum lyft upp.



2 FJARLÆGIÐ HEPA-SÍUNA.

3 HEPA-SÍAN HREINSUÐ:

- HEPA-síunni er komið fyrir ofan í vaski og ferkantaða grindaropið látið vísa upp.
- Kalt vatn er látið renna ofan í grindaropið þar til flóir upp úr því. HEPA-síunni er síðan haldið undir krananum í um það bil eina mínútu til viðbótar.
- Skrúfað er fyrir kranann. HEPA-síunni er snúðið við og lamið létt við vaskinn svo vatnið skolist út um grindaropið.
- Þetta b) og c) er endurtekið þar til lítil sem engin óhreinindi eru eftir í HEPA-síunni. Síðan er HEPA-sían hrist hraustlega með grindaropið niður, til að losna við allt vatn sem eftir situr.
- HEPA-síunni er komið fyrir á sinn stað og plötunni tyllt aftan á með því að fara að ofangreindum leiðbeiningum í öfugri röð.



4 HEPA-SÍAN ÞURRUKUÐ:

- Ganga skal úr skugga um að búið sé að taka útblásturslokið af bakplötunni.
- Hafið vatnshólfíð tómt og breiðið handklæði eða klút fyrir framan útblástursopið á Rainbow-ryksugunni.
- Setjið loftstremisstillinn framan á ryksuguna til að draga úr hávaða.
- Látið Rainbow-ryksuguna ganga í um það bil hálf tíma til að HEPA-sían gegnþorni.
- Fyrstu tíu mínúturnar eða svo gæti vatn sem orðið hefur eftir við síuhreinsunina runnið í handklæðið eða klútinn.
- Þegar HEPA-sían er þornuð er útblásturslokinu komið fyrir á sinn stað.
- Ryksugan á að öðlast fyrri hreinsunarkraft þegar HEPA-sían er orðin þurr. Ef það bregst skal hafa samband við dreifingaraðila ryksugunnar.

HEPA-SÍAN HREINSUÐ

VIÐVÖRUN:

Takið Rainbow vélina úr sambandi fyrir viðgerð. Notið ekki Rainbow vélina án HEPA-síunnar.

ATHUGIÐ:

Ekki má nota uppþvottaefni eða sápu til að þvo síuna – Notið aðeins hreint vatn.