

REXAIR，銷售Rainbow清潔器時只限於本公司授權的，對25家庭直銷具有豐富經驗的獨立經銷商，由於Rexair不是通過全國性的廣告來推銷產品，所以公眾對公司產品的瞭解，完全依賴于“代理商”的努力，以家庭示範的方式，在當地社區中引起對Rainbow清潔器的興趣，這些代理商附屬於經本公司授權的獨立經銷商，後者直接通過其代理商，或間接通過獨立的二級經銷商及其代理，開展Rainbow合法銷售和售後服務的業務。

Rexair進一步要求所有經其授權的經銷商通過自己的服務網站向客戶提供及時的專業維修服務，在經二級經銷商推銷Rexair產品的地區，則應通過可靠的獨立服務網站來提供同樣的服務。

不要遺失向您出售Rainbow清潔器的經銷商的名稱和地址，當您需要瞭解Rainbow的維修保養、保修範圍、維修服務及離您最近的服務網站的地址時，請向他們諮詢。

Rexair執行一套嚴格的標準來篩選公司的直接客戶，即授權經銷商，然而，Rexair與直接或間接從授權經銷商處獲取產品的獨立專賣人之間，並不存在任何協定上和法律上的關係，所以，客戶對上述獨立專賣人所申述的不滿，本公司只能相關的授權經銷商來進行糾正，Rexair的政策是：任何由獨立專賣人的言論或行為所引起的客戶的申述，均應由其相關的授權經銷商來消除後果。

如果您對上述文字仍有疑問，應首先與向您出售Rainbow的經銷商或代理人聯繫，如果您無法與其取得聯繫，可按如下地址與Rexair顧客服務部聯繫，寫信時務請附上Rainbow的產品編號，我們將立即回復，告知您所屬地區的授權經銷商的名稱，地址和電話號碼，如果您覺得未從授權經銷商處得到任何幫助。請立即與我們聯繫，本公司所有的授權經銷商都對其責任有充分的瞭解。

如需額外資料或幫助，請來函至：

Rexair, 50 W. Big Beaver Road, Suite 350, Troy, Michigan 48084 REXAIR 銷售 RAINBOW 清潔器時只限於由本公司授權的RAINBOW經銷商，並由其以家庭演示的方式直接轉售給最終用戶。本公司嚴禁以其他任何方式進行銷售電話：(248) 643-7222，傳真號碼為 (248) 643-7676。

您可以參觀 Rexair's 的網路，網址是：[www.RainbowSystem.com](http://www.RainbowSystem.com)

Rexair向其授權經銷商，而且是只向他們，為清潔器和插配件提供四年畫面品質擔保，為清潔器馬達和控制器提供八年的品質擔保。所更換的配件可以是新的，也可以是再造的配件，完全由Rexair公司自行決定，這些品質擔保不包括因為使用這些產品而出現的正常磨損，Rexair作為製造商，儘管不直接與消費者打交道，也不向消費者提供畫面的品質擔保，但是法律規定為消費者製造產品的所有製造商負有某些責任，產品必須是無瑕疵的，必須在總體上符合其使用目的，對這些商品的可銷性和適當性的默示擔保均得到Rexair公司的承認。再者，Rexair要求每個獲得授權的經銷商，通過授權經銷商自己的畫面的品質擔保，將Rexair公司給予經銷商品質擔保的好處送達給消費者。

Rexair銷售Rainbow清潔器時只限於由本公司授權的Rainbow經銷商，並由其以家庭演示的方式直接轉售給最終用戶。

本公司嚴禁以其他任何方式進行銷售。任何以其他方式購買的產品都不能得到本公司授權的品質擔保。



## 用戶手冊

使用機器前請認真閱讀所有指示。

目錄

重要安全注意事項.....	2
部件圖示.....	3
使用 Rainbow.....	4
裝配操縱杆.....	5
使用工具.....	6
空氣清潔/充氣和有限空間清潔.....	7
清洗HEPA中和器.....	8
維護.....	9
故障排除.....	10
Rainbow 特點.....	11
Rainbow 可選配件.....	12-14
維修/書面保固資訊.....	後蓋

尊敬的Rainbow用戶：歡迎您加入日益壯大的Rainbow家庭！

購置Rainbow產品是您所作出的一項明智投資，Rexair 公司通過獲得授權的經銷商銷售優質產品，創造了引人自豪的傳統，至今已有60多年的歷史，Rainbow產品在全美50個州和世界上70多個國家均有出售。

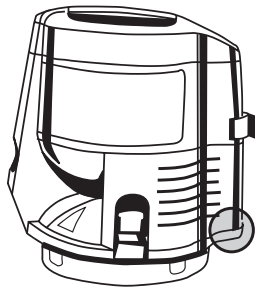
如果需要我們的幫助，歡迎您與本地的Rainbow產品經銷商聯繫，或者與我們設在美國密西根州托艾（Troy）市Rexair公司聯繫，或者瀏覽Rexair公司的網站：[www.RainbowSystem.com](http://www.RainbowSystem.com)。

用戶服務號碼

根據Rexair用戶服務計劃，所有的新Rainbow電動清潔頭在通過工廠的質量檢查後，都有一個指定的用戶服務號碼，其作用是：

- 1、您的用戶產權識別號
- 2、經銷商的質量保證單編號。
- 3、該產品已通過質量檢查。
- 4、確認該產品為“工廠最新生產”的產品。

為保護您的權益，請按右圖所標示的位置檢查Rainbow電動清潔頭上的號碼，所有新的Rainbow電動清潔頭在出售時都應有此編碼，對無此號碼的產品，Rexair不對其產地、出廠日期和機器的狀況負任何責任，如果在您的Rainbow電動清潔頭上找不到這個號碼，請與我們的客戶服務部門聯繫，電話是：(248) 643-7222，傳真號碼為：(248) 643-7676。我們的通信地址是：Rexair，50 W. Big Beaver Road，Suite 350，Troy，Michigan 48084 U.S.A.



為保護您的權益，請在下面的空白處填入機器的編號，保存此件，以備將來之需。

您的授權Rainbow經銷商

(請正楷填寫)

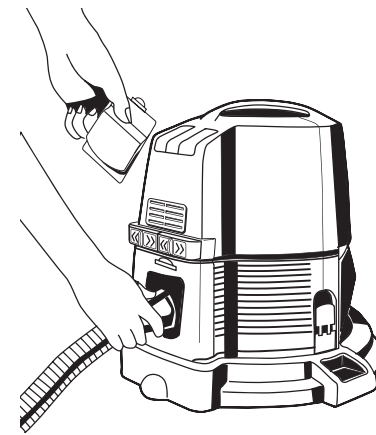
姓名：\_\_\_\_\_

住址：\_\_\_\_\_

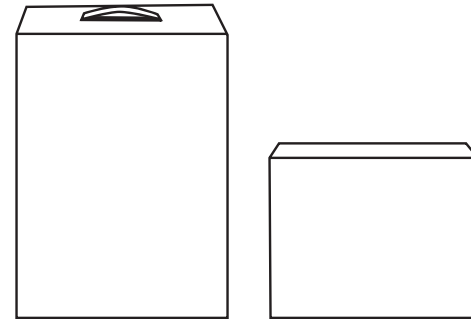
電話：\_\_\_\_\_

經銷商簽名：\_\_\_\_\_

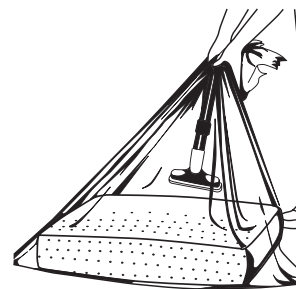
產品編號：\_\_\_\_\_



噴灑器組合件： Rainbow噴灑器組合件與Rainbow直管或彎管相接，用於噴灑殺蟲劑，防蟻溶液等液劑。該組合件也可以為您家中的花卉噴灑液態化肥或者清水，如需使用噴灑器，只需將噴灑器接在Rainbow彎管的把手上，然後將接入Rainbow的排氣管上。



Rainbow 附件包：  
豪華型附件包包括以下附件：3.78公升水盆、地板橡皮拖把、Rainbow噴灑器、芳香劑包、空氣清新袋、除臭空氣清新劑和地板清潔濃縮液。  
特殊附件包包括：Rainbow噴灑器、芳香劑包、空氣清新袋、及除臭的空氣清新劑。



空氣清新袋： 這種方便的塑膠袋可以容納最大的座墊和枕頭，將座墊置入空氣清新袋中，將室內裝飾清潔具與金屬管的一端相接，握緊空氣清新袋的開口處（如圖示）便可將座墊上的陳舊氣息和灰塵抽走，握緊金屬管處的空氣清新袋，很快地取下排氣口蓋並將軟管與Rainbow上的排氣口開口處連接，以清新，水洗的氣流使您的座墊“重新蓬鬆”起來。



地板橡皮拖把： Rainbow地板橡皮拖把使您能徹底的清潔油耗和瓷磚上地面而無須弄濕雙手，與Rainbow地板清潔濃縮液配套使用，能從最大程度上節省您的勞動。

RAINBOW 可選配件

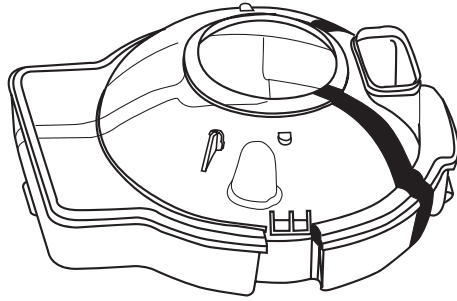
如您想更多地瞭解這些物超所值的RAINBOW零部件，請與您當地註冊的RAINBOW經銷商聯繫。

**警告：**  
Rainbow噴灑器不可用以噴灑任何易燃的液體，使用化學配方時，應遵循製造商的使用說明行事。



## RAINBOW 可選配件

如您想更多地瞭解這些物超所值的RAINBOW零部件，請與您當地註冊的RAINBOW經銷商聯繫。



任選附件與配料：Rainbow的3.78公升水盆系列為“超大型”清潔工程而設計，超大型的水盆與Rainbow 輪架匹配，且能使Rainbow的清潔能力提高一倍，對於大家庭和“超量的”清潔工作，這種水盆格外理想。

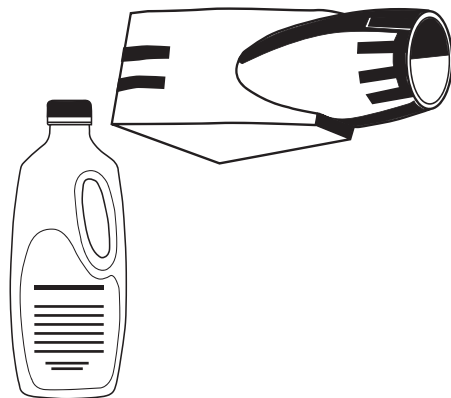


RAINBOW芳香劑包： Rainbow芳香劑包給您的家庭帶去溫馨而又清新的春天花園般的芬芳，各不相同的香型能在清潔的時候使您的家充滿野外的怡人芬芳，可供選擇的還有四袋裝的各型香料，請接洽您的註冊經銷商。



RAINBOW除味空氣清新劑：清潔時在Rainbow水盆中加上兩瓶蓋的Rainbow除味空氣清新劑便可降低令人不快的家居氣味，如魚味、煙草味、白菜味和油漆味等，容量：0.94公升。

RAINBOW 地板清潔濃縮液： Rainbow地板清潔濃縮液對於徹底清潔油垢和瓷磚上地面至為理想，只需按推薦濃縮度配製成的地板清潔濃縮液傾倒在地板之上，即能發揮作用，容量：0.94公升。



RAINBOW REXAFOAMER: Rainbow REXAFOAMER 用液體的香波製造出“乾燥”的泡沫，使您能在家中以低價的價格對地毯作專業化的清洗。

REXAFOAMER 用的濃縮的香波能迅速地除去地毯上因行走而造成的不雅觀的汗迹層，不需用力刮搓，清潔徹底、乾燥迅速。容量：0.94公升。

## 警告：

減少火災、電擊或傷害危險：

- 1 當兒童使用電器或有兒童靠近使用中的電器時應有成年人在旁密切監護，在任何時候都不可將Rainbow或電動清潔頭當作玩具使用，或于無人在場的情況下任機器運轉。
- 2 不使用Rainbow時應拔出插頭，拔插頭前先關機器上的電源開關，緊握插頭，使其與牆上的電源插座分開，以免損壞電源、插頭腳或插座，注意勿用電源來拖動提拽機身，或將電源線當作把手使用，或關門時夾住電源線，或拖 電源線，使其與鋒利處或牆角摩擦，勿使電器壓於電線之上，勿使電線接觸高溫面，勿使用破損的電源線和插頭。
- 3 電源接通時勿離開電器，無人時或保養前應拔下Rainbow的電源插頭。
- 4 請勿使用失修破損的Rainbow，當Rainbow無法正常工作，或從高處掉落，或有破損，或在室內擱放，或掉到水中時，請將產品送回您的Rainbow經銷商處維修。
- 5 清潔機器或清除管道堵塞，必須在關掉Rainbow電源開關，將插頭從牆上電源插座上拔出以後，才能進行。
- 6 勿與白熾燈座的插座相連接，勿使用延長線。
- 7 勿將Rainbow用於清除下水道的堵塞，下水道的氣體進入Rainbow後，有可能引起爆炸。
- 8 當一雙手接觸電器的金屬部分，燈座和開關時，另一雙手任何時候都不可以接觸金屬洗滌槽或冷、熱水管，因為人的身體可能形成一個完整的接地電路，而潮濕的皮膚表面則更增加了這種危險，勿用濕手擺弄插頭和電器。
- 9 (a) 勿在開口處放置任何物件，使用時所有開口處都不能有任何堵塞；保持開口處清潔，無灰塵、無棉麻、無毛髮或任何可能降低氣流量的物體；(b) 勿讓毛髮、衣袖褲腳、手指與其他身體部位接近開口處及轉動件；(c) 清潔樓梯時應特別小心。
- 10 勿吸取任何燃燒或發煙物體如煙頭、火柴等，不可用以吸取汽油一類的易燃易爆液體或於存放此類物體的區域作業。
- 11 本電器使用雙層絕緣的技術，替換時應使用相同的零件，參見雙層絕緣電器維修說明。
- 12 Rainbow採用連環鎖技術以防止水盆為鎖死時啟動電機，不可隨意解除這項功能。
- 13 警告：為避免觸電，切勿用通電軟管（電動清潔頭附件）來吸水或吸取其他任何液體。警告：為了減低電擊的危險、只宜戶外使用。
- 14 為了減低發生觸電的危險，本產品採用了極化插頭（一個插杆比另一個插杆要寬），這種插頭只能以一種方式插入極化插座，如果該插頭不能完全插入插座，可將插頭翻轉再做插入動作，如果仍然不能插入，請與合格的電工聯繫，要求安裝適合的插座，請勿使用任何方式對插頭進行改動。
- 15 Y”型電線必須由Rainbow經銷商進行更換，如果電線發生了損壞，要關閉Rainbow的電源開關，並將電線從插座上拔下。

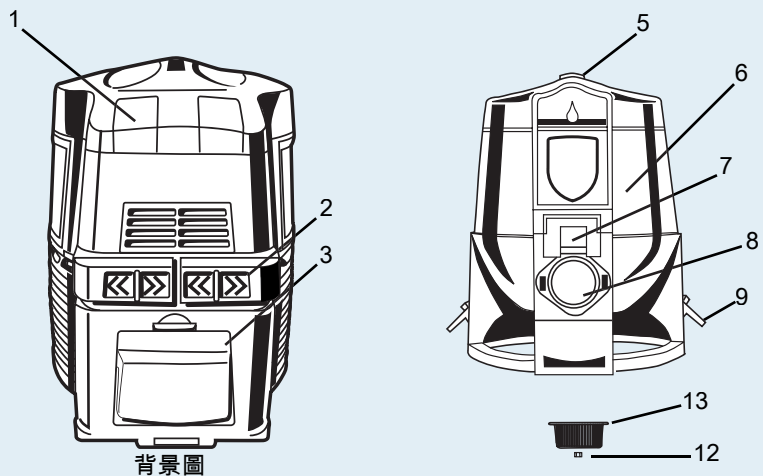
## 重要安全注意事項

為減少失火、電擊及傷害事故，使用電器時應嚴格遵守包括下列條款在內的安全注意事項：

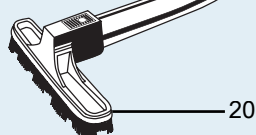
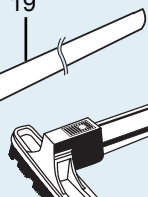
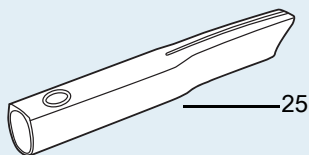
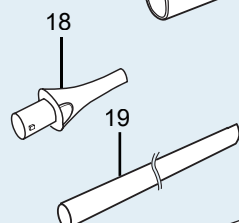
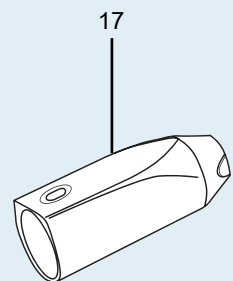
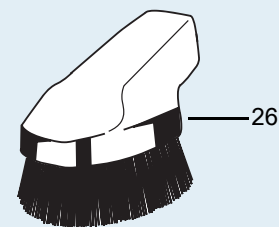
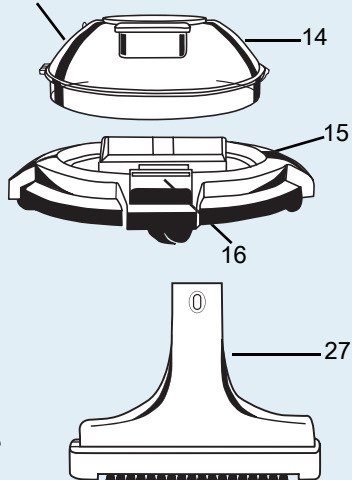
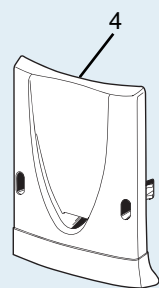
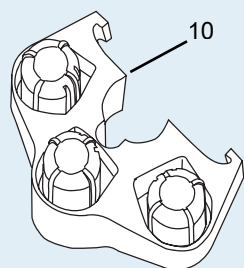
使用機器前請認真閱讀所有指示。

## 妥善保管說明材料

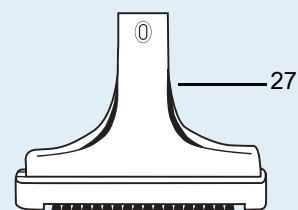
## 僅供家用



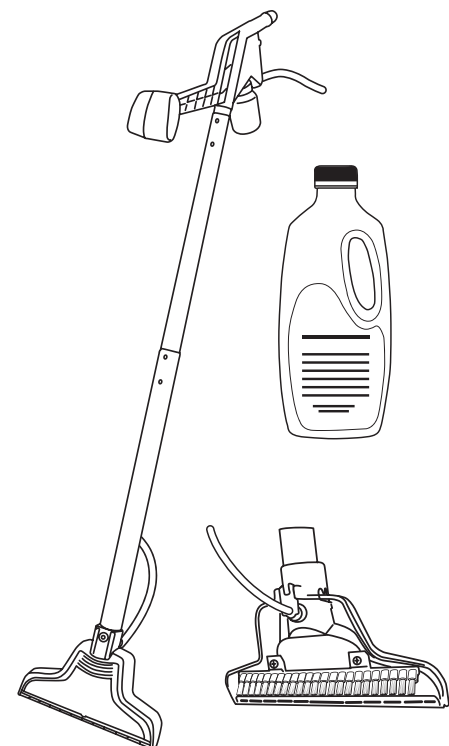
背景圖



20

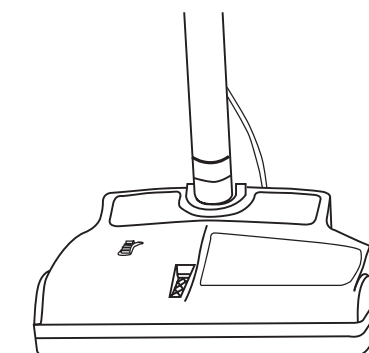


- 1 電源開關
- 2 電線架
- 3 排氣口
- 4 氣流調節器
- 5 把手
- 6 電機部分
- 7 電動清潔頭插孔/蓋
- 8 進氣口
- 9 水盆門
- 10 附件盒
- 11 連環鎖栓
- 12 分離器固定螺帽
- 13 分離
- 14 水盆
- 15 輪架
- 16 進氣口消音器
- 17 充氣具
- 18 充氣頭
- 19 延長頭
- 20 地牆刷
- 21 底彎管
- 22 直管
- 23 氣流控制套
- 24 彎管把手
- 25 縫隙清潔具
- 26 除塵刷
- 27 室內裝飾清潔具
- 28 軟管



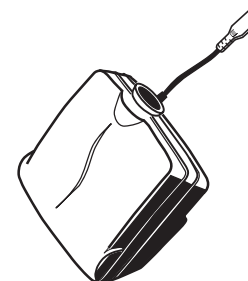
**AQUAMATE:** AquaMate地毯清潔吸收器使您得到專業般的清潔效果，而不必花費雇請專業人員的費用。

AquaMate 地毯清潔配方集清潔劑、除味劑、保護劑和翻新劑於一身，操作簡便，清潔效果一流，容量：0.94公升。



**RAINBOW電動清潔頭:** 電動清潔頭在Rainbow高質量高效率的基礎上，增加動力打刷的力量，其快速轉動的毛刷使用毛絨、線頭、毛髮及塵屑脫落，這樣更方便將其吸入Rainbow的水盆中，與Rainbow主機連接，既迅速又方便，並能使毛絨最長最深最粗的地毯也變得容易打掃，電動清潔頭完全由動力控制，操作簡便，經久耐用，且重量輕便。

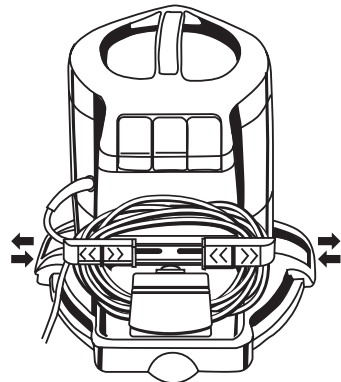
**RAINBOWMATE:** 為諸如樓梯、室內裝飾等很難清潔的地方而準備，RainbowMate具有電機驅動的刷頭，為最大限度地增進清潔的力量，要求有通電軟管（隨電動清潔頭提供）才可使用。



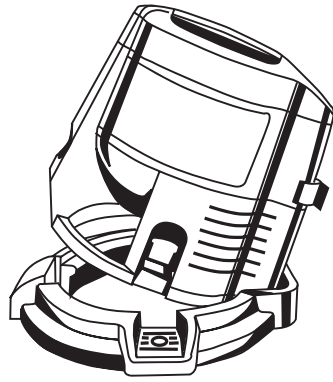
## RAINBOW 可選配件

**警告：**  
為防止電擊事故，勿於潮濕的地面使用電動清潔頭。

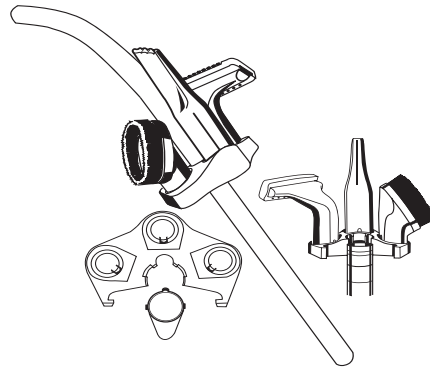
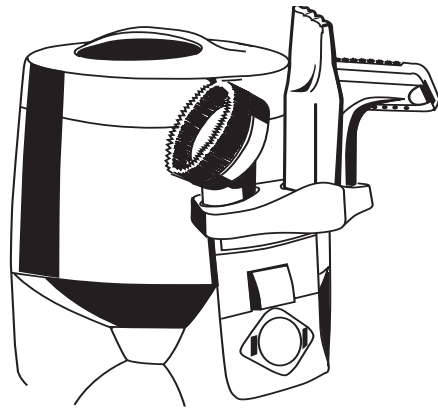
如您想更多地瞭解這些物超所值的RAINBOW零附件，請與您當地註冊的RAINBOW經銷商聯繫。



**Rainbow電線盒：** Rainbow機的電源線在電機的背部，儲藏電源線時，需滑動電線架和一個位於散熱板門上的固定儲放架，使用電源線時，用指柄使電線盒滑動架縮入（見圖示）即可。

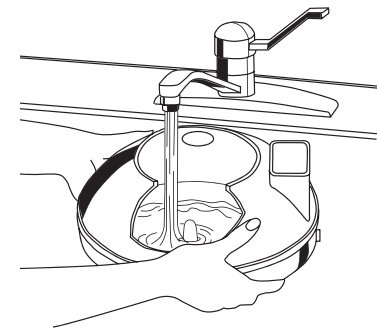


**連接電機與輪架：** 將電機安放在輪架上時，將其前端稍稍向上傾斜使其後唇滑入輪架後部的凹槽之下，這樣電機就會在輪架上定位，電機前部有一腳踏開關可使其鎖死，取下電機時，按壓腳踏開關，使電機稍稍朝後傾斜，向上提拽即可。

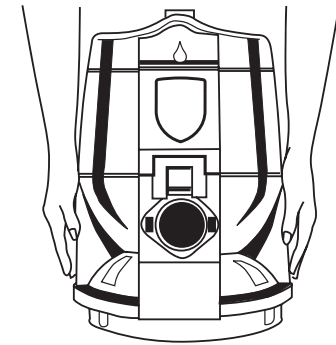


**附件盒（管）：** 附件盒由一個單件構成，用以存放灰塵刷、室內裝飾清潔具和縫隙清潔具，將其前部滑進機具兩旁的凹槽（見圖示），使其與電機前部連接，向下按動使其定位，存放附件時，可將其滑入附件盒內的柱杆上，取下附件時需向裏按動。附件盒也可被安裝到任何金屬管的末端，將金屬管末端的凸頭與附件盒內側的槽口對齊，將附件盒朝管上按壓直至其與金屬管末端鎖定。  
 拆卸：將金屬管拆下，再將附件盒從金屬管的前端旋下。

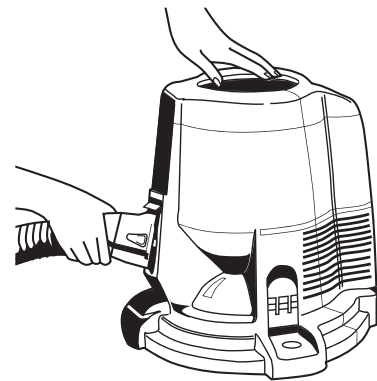
1  **水盆注水：**  
 從水龍頭處給水盆灌入涼水，水平面以與 Rainbow水盆底中央的水位柱杆頂部平齊為宜。絕不可使水盆的水位超過柱杆頂部。因此，需要在清洗時檢查水的情況。當水變稠並充滿纖維屑和塵垢時，要將盆中的髒水倒淨，並重新放滿清水。添加兩瓶蓋 Rainbow除異味空氣清新劑可以在清潔的同時使清新空氣達到最佳的效果。



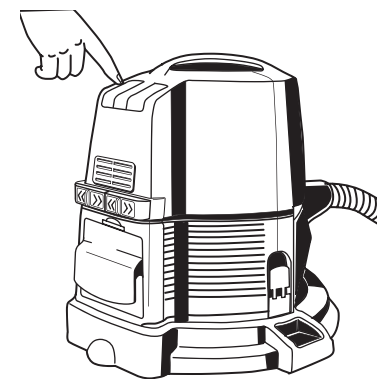
2  **接電機與水盆：**  
 連接時將電機置於水盆之上，並使水盆的進氣口與電機的進氣口對齊，固定好兩邊的水盆鎖扣以確保電機的連接。  
 注意：水盆未安裝好以前電機將不能運轉。



3  **將軟管的軟管接頭插入進氣口中，直到聽到一聲定位的脆音為止，如需要將其拆卸下來，將兩邊的鎖扣一同按下，並將軟管從機器中拔出。**



4  **將電線插入牆上的電源插座，按下向前的開關以選擇高速的設定（>>），該設定用於進行正常的清潔工作，如需將 Rainbow的電源開關關閉，將開關切換到關的位置（0）即可。**

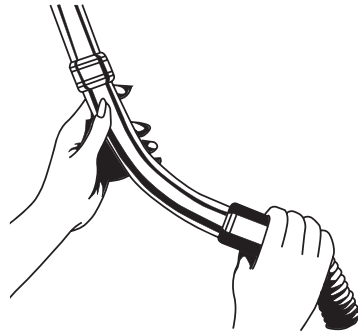


**警告**  
 由於電擊的危險，所有電器只能由於規定的用途，所有電器都不能用於未經我們允許的作業，有電的地方均有可能出現漏電和斷路的情形，使用電器的時候，如使用者未與地面接觸，尚不致有太大的危險，但如果使用者站立於地面之上，或在地下室內，或在水面觸及地線的室內，則有可能發生嚴重的電擊，因此，只能按照本手冊規定的用途使用 Rainbow器具。

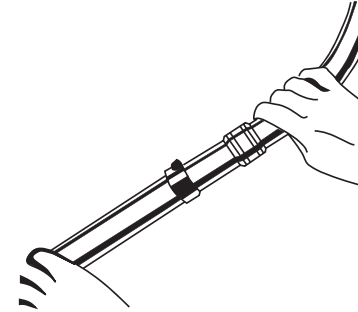
請參閱第 2 頁上的「重要安全說明」。當然，這同樣適用於使用有可能發生短路的電氣設備和器具時的情形。



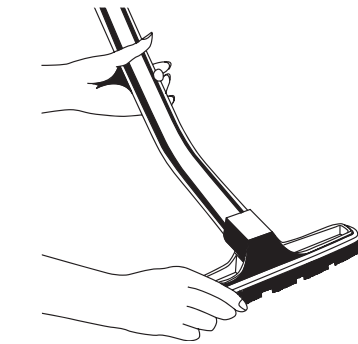
- 5 將直杆附加至頂部曲杆：  
將軟管的柔軟埠推過裝有氣流套的彎管把手上的凸緣，直至聽到定位的催響為止。



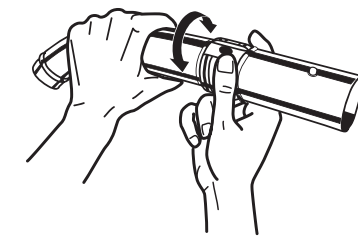
- 6 連接直杆和曲柄杆：  
連接直管與彎管把手需將彎金屬管上凸出的鎖扣與刷頭上的凹槽對齊，並滑動以使其定位。



- 7 連接直杆和底部曲杆：  
使用上述方法以連接直管和底部的彎管（連接好牆地刷以後）。



- 8 調整位於曲臂上的氣流控制套，若需要全功率操作時，可用氣流控制套關閉開口。減低氣流時，可旋動氣流控制套，以露出曲管上的開口，可根據不同清潔工作的要求作相應的調整。



問題	可能原因	可能解決辦法
機子不能開動。	廢物堵塞了進氣口的濾網。	確定水盆旁邊的鎖扣鎖緊了。
	電源插頭沒有插緊。	將電源插頭牢固地插入插座或換用另外一插座。
失去氣流。	Rainbow沒有正確地與水盆扣緊。 自動重置馬達的保險器跳閘了。	確定水盆旁邊的鎖扣鎖緊了。 將Rainbow的電源關閉，稍後兩秒鐘，然後再將Rainbow的電源開關打開。
	電線、電源開關，及機子本身有瑕疵。	給您的Rainbow經銷商或Rainbow服務中心打電話詢問。
灰塵外泄。	機子沒有正確的放置在水盆之上。 軟管、直管附件，或電動清潔頭堵塞。 氣流控制套筒的設置不正確。	確保機子在水盆上坐正並扣緊。 將受阻塞地方的堵塞物去除。 調整直管上的氣流控制套的設定。
	HEPA的中和器需要維修或更換。 機子選用了低速運轉。 分離器阻塞或髒了。	卸下HEPA中和器，經過清理後再裝回。 將電源開關調至高速。 卸下分離器並進行清理。
水盆中的水有很厚的泡沫。	水盆中的污水超量。 HEPA中和器中出現窟窿。	給水盆充水至正確的水位。 將水換成清潔的水。 給您的Rainbow經銷商或Rainbow服務中心打電話聯繫更換。
	水盆中出現肥皂似的污染物質。 水盆中的水位過高。	將水換成清潔的水。 將水盆倒淨，並充水至正確的水位。
發出黴臭。	水盆在用後沒有得到清洗或把污水倒淨。 分離器阻塞或髒了。	清理水盆，並在清洗時使用客氣除味清新劑。 卸下分離器並進行清理。
	潮濕HEPA中和器。	請參閱第 8 頁。
機子運轉發燙，出現發熱或燒焦的氣味。	機子裝在水盆之上進行儲藏。 軟管、直管附件、或電動噴嘴被堵塞。	不要將機子放在水盆上進行儲藏。 將受阻塞地方的堵塞物去除。
	機子在水盆上坐正。	確保機子在水盆上坐正並扣緊。
異常的聲音，噪音，或振動。	分離器阻塞或髒了。	卸下分離器並進行清理。
	水位超過了水盆中心圓頂的水位線。	將水盆倒淨，並充水至正確的水位。

注意：  
如上述辦法無效，請與您授權的Rainbow經銷商聯繫。

## 維護

請勿在 RAINBOW 上貯藏水槽。

請勿在沒有分離器的情況下操作 RAINBOW。

### 注意：

Rainbow 水盆不能滯留抗水濕作用的材料，包括油性的合成物（如煙灰或灰燼）及粉塵物（如陶瓷、清水牆或石膏粉等）。勿用 Rainbow 來吸取具有揮發性的或有毒的物體。

## 維修：

雙層絕緣電器的維修 - 雙層絕緣電器裝有兩種絕緣系統替代了地線，雙層絕緣電器不帶有接地裝置，也毋需加裝這一裝置，雙層絕緣電器的維修需特別謹慎，並要求維修人員對此系統有徹底的瞭解，所以需要由合格的 Rainbow 維修人員處理，更換雙層絕緣電器的零件，必須使用完全相同的部件，雙層絕緣電器上標有“DOUBLE-INSULATION”或“DOUBLE-INSULATED”字樣，電器上也可能有“回”字型標記。

### 1 傾倒水盆 //

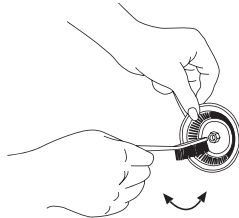
清洗水盆：

清潔工作結束後始終取下、倒空和清洗水槽。這有助於避免發出難聞的氣味，滋生微生物和細菌，以及在水槽中形成水垢。清洗水盆，再漂洗，並將其徹底擦幹。



### 2 分離器拆卸與清洗：

如欲取得最佳性能，請經常清洗分離器。清洗結束後應立即換下分離器（只能用手擰緊）沒有分離器時不可操作。

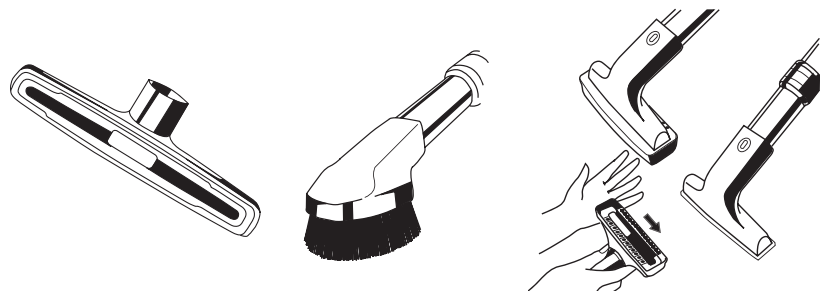


### 3 清潔工具：

地板刷和刷牆刷：在 Rainbow 運轉時，用 Rainbow 軟管的開口端掃拂清潔；或者從固定器上取下家具防護裝置和咬接裝置。用溫和的肥皂水清洗刷子，乾燥後將其放回原處，防護裝置的加厚邊朝上。

去塵刷：用溫和的肥皂清潔，然後晾乾。

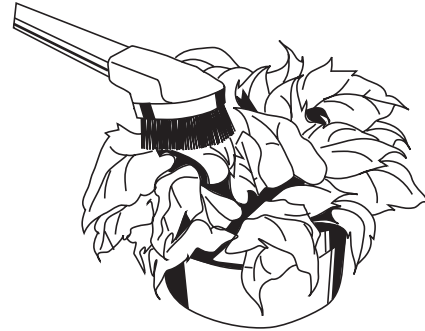
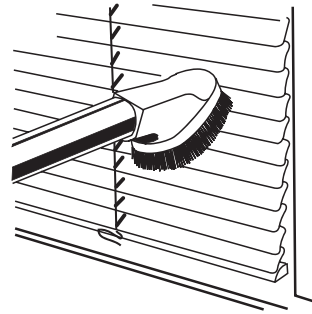
室內裝潢工具L：在 Rainbow 運轉時，用 Rainbow 軟管的開口端掃拂清潔；或者滑出刷頭，用溫和的肥皂水清洗。乾燥後將其放回原處。



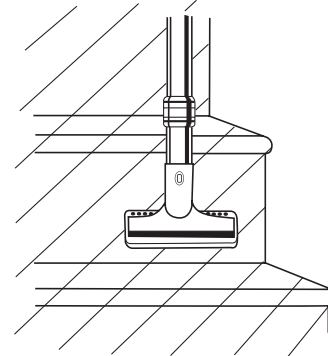
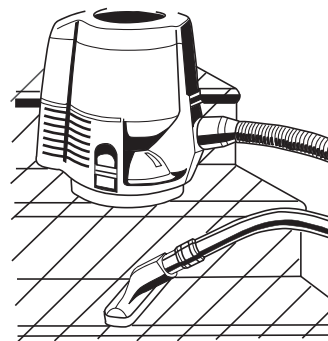
## 選擇合適的工具

該工具使您可以清潔底盤以上的表面，而且能夠到達難以清潔的區域。

A RAINBOW 去塵刷：去塵刷適用於清潔 燈罩、軟百葉窗、屏風、護壁板、VCR 設備、音響系統等。將去塵刷附加至直杆或頂部曲杆，並用鈕扣鎖緊。使用最大氣流（氣流控制套完全閉合）以便獲得最佳清潔效果。

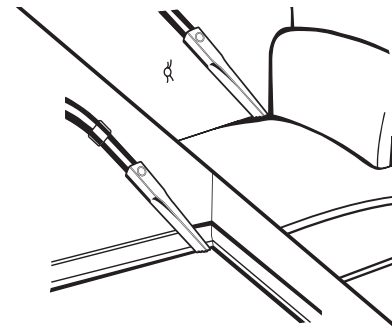


B RAINBOW 室內裝潢工具：用於清潔沙發、椅子、幃帳、樓梯地毯、梯子、床墊、枕頭、毯子、壁櫥擱板等。



### C RAINBOW 縫隙工具：

用於深入家具和墊子之間的下面進行清潔。深入沿著護壁板、取暖器下面和取暖器各部分之間的較低區域。使用最大氣流（氣流控制套完全閉合）。



## 使用工具

### 提示：

清潔細柔的物品時，可通過把手上的氣流控制套來進一步減低氣流。

爲了避免將纖細易壞的表面刮傷，要經常用軟管的開口對除塵刷上的毛進行吸塵處理，以保持其清潔。

## 空氣清潔

### 充氣和有限空間清潔

當需要將Rainbow用作空氣清潔器時，把插件卸下。

Rainbow 具有低速和高速配置。

#### 警告：

充氣針一定要安裝到位，否則充氣針會被充氣工具裏的強大氣流沖走。

清潔模式：選擇高速設定，當需要使用Rainbow來進行一般工作時，請選擇高速的設定。

空氣清潔模式：選擇低速設定。

空氣清新器 - Rainbow可以清潔您所呼吸的空氣，一般家庭的空氣中含有大量灰塵、纖維屑，以及其異物，在不裝插件的情況下，將Rainbow放在任何需要的地方，每天開動大約一個小時，Rainbow能夠將空氣中的灰塵吸入並將其淹沒在水中。

濕潤器 - 在冬季，在一般家庭中，空氣經常變的異常乾燥，在不裝插件的情況下，用Rainbow來濕潤您所呼吸的空氣，每天按照這種方法來使用Rainbow，可以幫助您保持屋內的空氣濕度。

異味清除劑/芳香劑 - 在不裝插件的情況下，通過在水中加入幾滴您所喜愛的Rainbow芳香液或Rainbow除臭空氣清新劑，房間的空氣可以快速得到清新，並使家中擾人的氣味得到去除。

噴霧器 - 在Rainbow水盆的水中滴入幾滴空氣清新液劑，在不裝插件的情況下，開動機器並深深呼吸排出的清新的空氣。

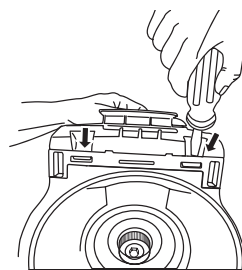
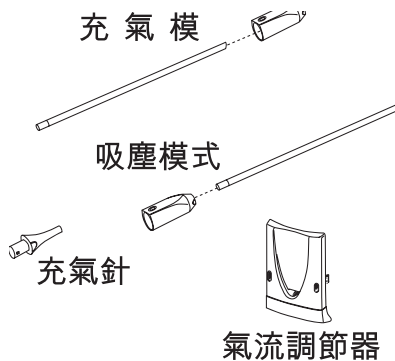
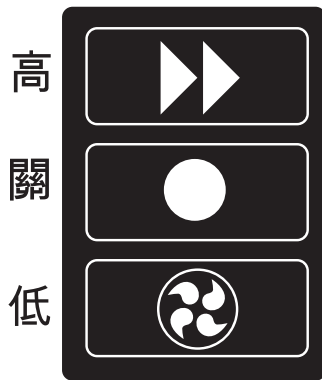
充氣和有限空間清潔：這一獨特的Rainbow工具給使用者提供了兩項更為方便的特殊功能；充氣和狹窄區域的清潔作業。

Rainbow充氣工具是為沙灘球、充氣玩具及充氣床墊充氣的理想工具。

Rainbow狹窄區域清潔器是一種理想器具，用以清潔其他工具難以接近的地方，諸如冰箱散熱管、家用電器、壁廚或家具的背面及底部等，清潔器彎管延長頭可用於吸塵或充氣的兩種作業模式（如圖所示）。

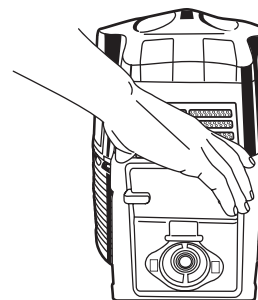
Rainbow氣流調節器用於降低進氣口處的氣流噪音，我們建議在把Rainbow作為吹風機使用時才可使用氣流調節器，在將Rainbow作為吹風機使用前，把氣流調節器插入進氣口開口處即可。

使用說明：使用Rainbow充氣工具，需將電機後部的排氣口打開，把軟管接到排氣口上，再將Rainbow彎把手管與軟管相接並把充氣工具接到把手管上，按動鎖鍵使其定位，然後再將充氣針插入充氣工具上，逆時針方向將其扭動一轉半以使其牢固結合，再將充氣頭插入有待充氣的物體的充氣口中，並打開電源開關，作業時，也可使用氣流調節器來降低進氣口處的氣流噪音。



#### 1 取下後面板：

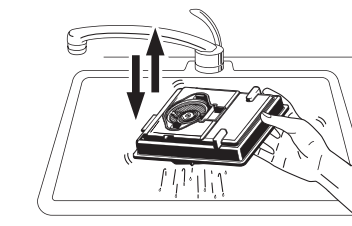
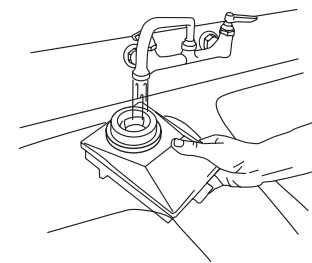
向上按壓位於背板下側的兩隻鎖扣，使用螺絲刀，將蓋板從機身後面取下。把後背板的底部朝你的方向向上提起。



#### 2 卸除HEPA中和器。

#### 3 清洗HEPA中和器：

- 將待清洗的HEPA中和器放入水池中，其長方形的通氣口應朝上擺放。
- 將冷水注入HEPA中和器的通氣口中，直至水流出。繼續放水沖洗HEPA中和器，時間為一分鐘左右。
- 關掉水源。將HEPA中和器翻面，使通氣口中的水流入水池中。
- 重複步驟 b) 和 c)，直到HEPA中和器不再有汙物流出為止。將通氣口朝下，快速地抖動HEPA中和器，以排出積水。
- 重新裝上HEPA中和器和背板時，須按說明中相反的次序進行。



#### 4 HEPA中和器乾燥方法：

- 將後面板上的通風門取下。
- 將水盆中的水排放乾淨，將Rainbow機置於毛巾或其他吸水布料旁邊。此時Rainbow機通風門一側應朝向布料或毛巾一邊。
- 在機身的前部裝上氣流調節器以降低噪音。
- 開動Rainbow機以使HEPA中和器完全乾燥，時間半左右。
- 過濾過程中的積水可能在半小時的乾燥中的前幾分鐘內被排出到毛巾或吸水布料上。
- 在HEPA中和器得到乾燥以後，重新裝好通風門。
- 在HEPA中和器得到乾燥以後，如果清潔功能得不到充分的恢復，請與您授權的Rainbow經銷商聯繫。

## 清洗HEPA中和器

#### 警告：

在維修之前，要先把Rainbow的電源插頭拔下來。在沒有安裝HEPA中和器之前，不要使用Rainbow產品。

#### 注意：

不可使用清潔液或肥皂來清洗過濾片一只可使用清水。