

*rainbow*<sup>®</sup>  
**RAINBOWMATE**<sup>®</sup>

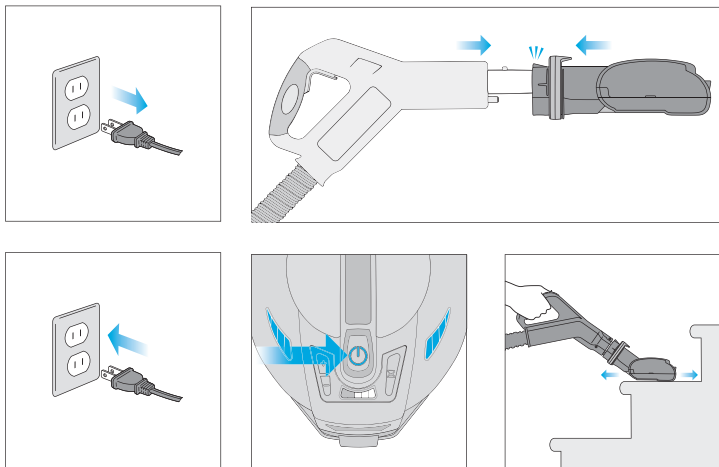
OWNER'S MANUAL

[rainbowsystem.com](http://rainbowsystem.com)

Rexair LLC | Troy, Michigan  
© 2019 Rexair LLC | R17519-0



## הוראות בטיחות חשובות



⚠️ סוג זה של פירעון 'החייזר'

⚠️ **חשוב!** לשימוש יעיל ובטוח ב-RAINBOWMATE, קראו הוראות אלו בעיון בטרם השימוש המכשיר ושמרו עליהן להתייחסות עתידית.

⚠️ **אזהרה!** על מנת להקטין את הסיכון להתחשמלות, אל תשתמשו במכשיר זה מחוץ לבית או על גבי משטחים רטובים.

⚠️ **אזהרה!** על מנת להקטין את הסיכון להתחשמלות או לפציעה יש לנקוט תמיד באמצעי זהירות בסיסיים בעת השימוש במכשירי חשמל הכוללים בין השאר את אמצעי הזהירות הבאים:

1. אסור לשים בפתיחים שום חפץ.
2. אסור לגעת בתקע או עם במכשיר חשמלי בידיים רטובות. אסור להשתמש במכשיר כאשר פתחים כלשהם חסומים. שמרו על המכשיר נקי מאבק, מוך, שיער או כל עצם אחר שעשוי לפגוע בזרימת האוויר.
3. שמרו על שיער, בגדים רופפים, אצבעות וכל אברי הגוף הרחק מפתחים ומחלקים נעים.
4. אם נדרש תיקון של מכשיר זה, אל תנסו להפעיל אותו.
5. נקטו זהירות מוגברת בזמן ניקוי הנעשה על מדרגות.
6. במקרה של שימוש במכשיר כלשהו על ידי ילדים או בקרבכם, הכרחי להשיג עליהם מקורב. לעולם אין לאפשר את השימוש והפעלת המכשיר כבמשתק או ללא השגחה.
7. אסור להאשיר את המכשיר מחובר לחשמל. על מנת להקטין את הסיכון להתחשמלות או לפציעה כתוצאה מחלקים נעים, נתקו את המכשיר מהשקע כאשר לא נעשה בו שימוש או לפני טיפול בו.
8. על מנת לנוע את הסיכוי לשריפה או להתפוצצות, אל תשתמשו במכשיר זה באזורים שקיימים בהם אדים דליקים / או נפיצים או אבק. אדים כאלו עשויים להיווצר כתוצאה משימוש בנוזלי ניקוי מסוימים. חובה לוודא שהאזורים שבהם נעשה שימוש בנוזלי ניקוי דליקים יבשים ומאוררים היטב.
9. בנוסף לאזהרות ולהוראות ה"ל", מלאו אחר כל ההוראות, דאגו לקיים את כל התנאים והישמעו לכל האזהרות הכלוליים במדריך למשתמש של ה-RAINBOW שברשותך.

### טיפול במכשירים בעלי בידוד כפול

במכשיר זה קיים בידוד כפול. טיפול במכשירים בעלי בידוד כפול מצריך זהירות מוגברת והיכרות עם המערכת, ועליו להיות מבוצע רק על ידי איש/אנשי שירות מוסמכים של חברת RAINBOW. השתמשו רק בחלקי חילוף זהים.

