

The image features a solid purple background. A large, irregular shape is formed by a dense pattern of white dots. The dots are arranged in a way that creates a sense of depth and movement, with some dots appearing larger or more prominent than others. The shape is roughly triangular, with the top vertex pointing towards the upper right. The dots are arranged in a way that creates a sense of depth and movement, with some dots appearing larger or more prominent than others. The shape is roughly triangular, with the top vertex pointing towards the upper right.

minijet™

asiakaspalvelunumero

Osana Rexairin asiakaspalveluohjelmaa jokaiselle MiniJetille annetaan asiakaspalvelun sarjanumero vasta sen jälkeen, kun se on läpäissyt laadunvalvontatestauksen. Sarjanumero oikeuttaa seuraaviin:

- ✓ Todistus omistajuudesta sinulle
- ✓ Takuutodistus jälleenmyyjälle
- ✓ Todistus laadunvalvontatarkastuksen läpäisemisestä
- ✓ Varmistus tehdaskunnosta

Merkitse sarjanumero myöhempää tarvetta varten alla olevaan tilaan. Uutta, alkuperäistä MiniJetiä ei saa myydä ilman tätä numeroa. Jos sarjanumero puuttuu, Rexair ei esitä väitteitä laitteen alkuperästä, iästä tai kunnosta. Jos et löydä MiniJetin sarjanumeroa, ota yhteyttä Rexair´n asiakaspalveluosastoon.

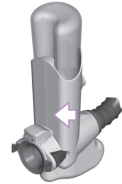
MiniJet puhdistaa tehokkaasti itsepäiset läiskät ja tahrat kokolattiamatoista, verhoilusta ja kankaista. Sitä on helppo käyttää ja se kiinnittyy Rainbow´n etuosaan. MiniJetiä on helppo liikutella ja käyttää pienillä alueilla pitkän, joustavan imuletkun ansiosta. Sen avulla voidaan myös imuroida märkää pintaan pelkän kahvan avulla ilman lisälaitetta.

Rexair[®]
LLC

50 W. Big Beaver Road, Suite 350 | Troy, Michigan 48084 | USA
(248) 643-7222 | custserv@rexairllc.com
rainbowsystem.com

Rainbow®, RainbowMate®, RainMate®, AquaMate®, Rexair®, The Power of Water®, Wet Dust Can't Fly® ja Rainbow® -puhdistusjärjestelmä ovat Rexair LLC -yhtiön, Troy, Michigan, Yhdysvallat, rekisteröityjä tavaramerkkejä.

MINIJETIN SARJANUMERO



VALTUUTETTU RAINBOW´N JÄLLEENMYYJÄ

NIMI	
OSOITE	
POSTITOIMIPAIKKA/ OSAVALTIO/ POSTINUMERO	
PUHELIN	
SÄHKÖPOSTI	

 **Neuvoja**
MiniJetin
puhdistukseen,
takuun
kattavuuteen,
varaosiin ja
huoltotietoihin
saat ottamalla
yhteyttä
Rainbow´sn
valtuutettuun
jälleenmyyjään.

tärkeitä turvallisuusohjeita



LUE KAIKKI OHJEET ENNEN TÄMÄN LAITTEEN KÄYTTÖÄ

Kun käytät sähkölaitetta, perusohjeita pitäisi noudattaa, mukaan lukien seuraavaa:

! VAROITUS: TULIPALON, SÄHKÖISKUN TAI TAPATURMAN VAARAN EHKÄISEMISEKSI

1. Älä jätä laitetta pistorasiaan kytkettynä. Irrota laite pistorasiasta, kun sitä ei käytetä. Irrota se pistorasiasta myös ennen huoltotoimenpiteiden suorittamista.
2. Käytä laitetta vain sisätilassa sähköiskuvaaran vähentämiseksi.
3. Vältä sähköiskun ja tulipalon vaaraa käyttämällä tämän laitteen kanssa käytettäviksi tarkoitettuja Rainbow´n puhdistustuotteita.
4. MiniJet sisältää sähköpumppun. ÄLÄ upota MiniJetin runkoa veteen, kun täytät tai puhdistat säiliötä.

! TÄRKEÄÄ

5. MiniJetin säiliössä on tarkoitettu käytettäväksi vain Rainbow AquaMate Shampoo -liuosta ja puhdasta, kylmää hanavettä. Älä pane mitään seuraavista vesisäiliöön MiniJetin vaurioitumisen välttämiseksi:
 - Kuuma vesi tai nesteet
 - Kaupallisesti saatavilla olevat puhdistusnesteet tai yhdisteet
6. Älä käytä viimeistelemättömillä, öljytyillä tai vahatuilla puisilla laudoilla ja tiivistämättömillä laatoilla, koska ne eivät ehkä kestä vettä.
7. Älä käytä MiniJetiä, kun vesisäiliö on tyhjä. Tämä voi vaurioittaa pumppua.
8. Älä upota MiniJetin runkoa nesteisiin.
9. Katso lisäturvaohjeet Rainbow´n käyttöoppaasta.

KAKSOISERISTETYN LAITTEEN HUOLTO

Kaksoiseristetyssä laitteessa on maadoituksen sijasta kaksi eristysjärjestelmää. Kaksoiseristetyssä laitteessa ei ole maadoituskeinoja eikä sitä maadoituskeinoja pitäisi lisätä laitteeseen. Kaksoiseristetyt laitteen huolto täytyy suorittaa erittäin huolella ja vaatii asiantuntemusta, minkä vuoksi se täytyy teettää Rainbow´n huoltohenkilökunnalla. Kaksoiseristetyt laitteen varaosien täytyy olla identtisiä niiden vaihdettavien osien kanssa. Kaksoiseristetty laite on merkitty sanoilla "KAKSOISERISTYS" tai "KAKSOISERISTETTY." Symboli (neliö nelion sisällä) voidaan myös merkitä laitteeseen. Kaikki muut huoltotoimenpiteet kuin puhdistaminen pitäisi teettää valtuutetulla Rainbow-jälleenmyyjällä tai huoltokeskuksella.



SÄILYTÄ NÄMÄ OHJEET

TÄMÄ LAITE ON TARKOITETTU VAIN KOTITALOUSKÄYTTÖÖN.
KÄYTÄ MINIJETIÄ VAIN OMISTAJAN KÄYTTÖOPPAASSA KUVATULLA TAVALLA.
KÄYTÄ VAIN RAINBOW MINIJETIN MALLIN E2 KANSSA.

tutustu MiniJetiisi MiniJet™

1. MiniJetin imutyökalu
2. MiniJetin imutyökalan lasit
3. MiniJetin runko
4. MiniJetin säiliö
5. MiniJetin letku
6. MiniJetin letkun liitäntä
7. MiniJetin laukaisin
8. Rainbow*
9. Rainbow´n vipu ja vesiallas*
10. Rainbow AquaMate Shampoo Concentrate

*Ei kuulu toimitukseen



SÄILYTYS JA HUOLTO

- a. Irrota imutyökalu letkun rungosta. Irrota lasi ja huuhtele lämpimällä vedellä, kunnes se on puhdas.
- b. Ennen kuin varastoit MiniJetin, tyhjennä säiliö ja tyhjennä jäljellä oleva säiliön kotelosta imuroimalla MiniJetin letkun rungolla.
- c. Varastoi ja anna kuivua.

pikaopas

1. Valmistele lattia...

- Imuroi koko puhdistettava alue Rainbow-imurilla ja varmista, että pinnalla ei ole roskia.
- Tyhjennä ja huuhtelee vesiallas. Älä täytä uudelleen.

2. Valmistele MiniJet...

- Aloita tyhjästä vesisäiliöstä. Kiinnitä Rainbow ja vipu.
- Kiinnitä MiniJet painamalla letkun liitin ilman Rainbow´n ilman tuloaukkoon kunnes se napsahtaa.
- Mittaa yksi korkillinen Rainbow AquaMate Shampoo Concentrate -liuosta ja lisää se MiniJetin säiliöön.
- Täytä MiniJetin säiliö viileällä, puhtaalla hanavedellä ja sulje korkki tiukasti.
- Paina MiniJetin säiliötä MiniJetin runkoon, kunnes kuulet sen napsahdavan paikoilleen.

3. Siivoa...

- Kytke Rainbow tehotilaan.
- Paina MiniJetin laukaisinta ja levitä liuosta mattoon tai verhoiluun. Vapauta laukaisin ja puhdista pinta liikuttamalla imutyökälua eteen- ja taaksepäin suuntautuvilla liikkeillä.
- Ime jäljellä oleva neste hitailla taaksepäin suuntautuvilla liikkeillä.
- Jos haluat matosta tai verhoilusta erittäin kuivaa, imuroi koko pinta toisen kerran.
- Kun olet lopettanut siivouksen, tyhjennä ja huuhtelee Rainbow´n vesisäiliö. Anna sen kuivua.
- Huuhtelee MiniJetin säiliö viileällä, puhtaalla hanavedellä. Anna sen kuivua.

usein kysytyjä kysymyksiä

Onko MiniJetiä turvallista käyttää matolla ja verhoilulla?

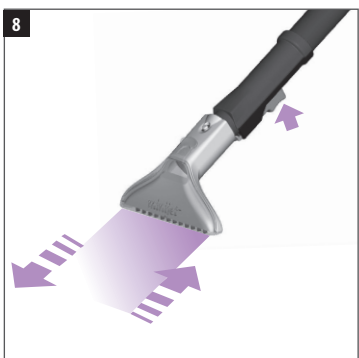
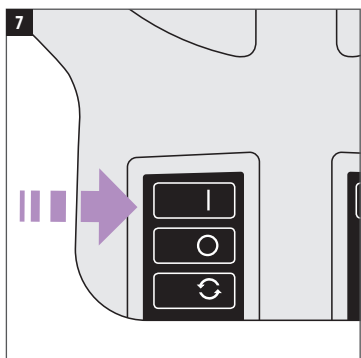
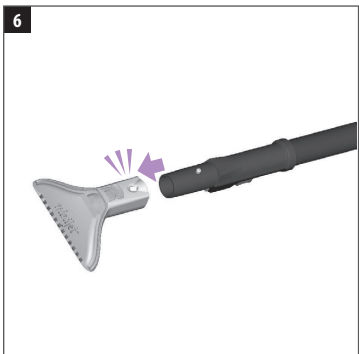
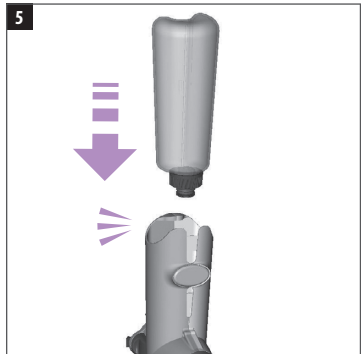
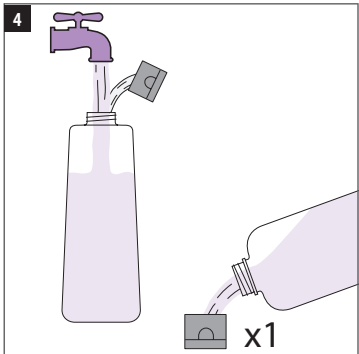
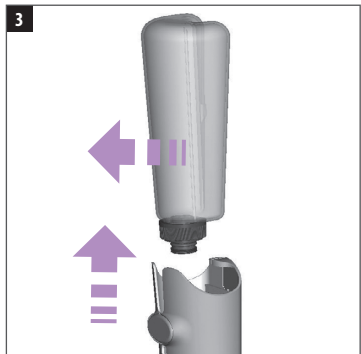
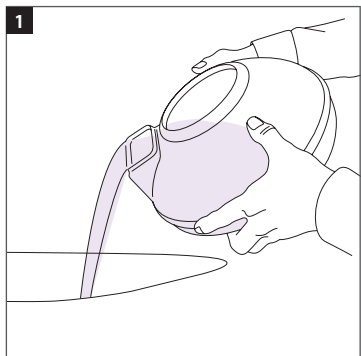
Jos epäroit Rainbow´n AquaMate Shampoo Concentrate -liuoksen käyttöä matolla, verhoilussa tai kankaalla, levitä pieni määrä liuosta huomaamattomaan kohtaan puhdistettavaa pintaa. Ensimmäinen testi kannattaa tehdä puhdistamalla pieni piilossa oleva kohta verhoilua ja varmistaa, että liuos ei vahingoita mattoa tai verhoilua.

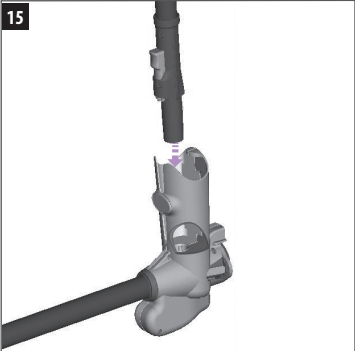
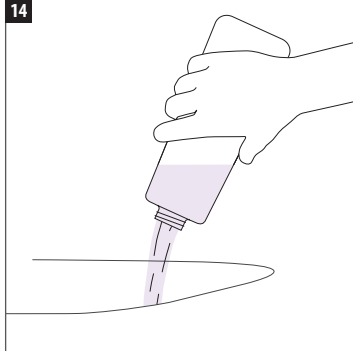
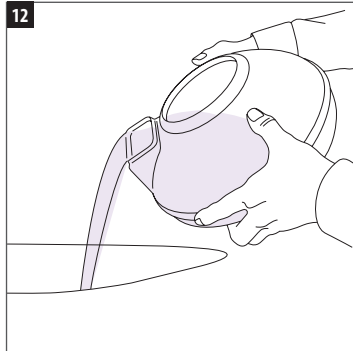
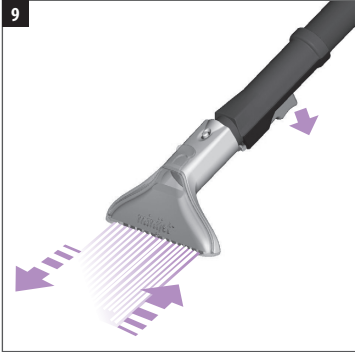
Onko MiniJetiä turvallista käyttää lemmikkieläinten lähetyville?

Kyllä. Kun käytät suositellun määrän (kupillisen) Rainbow AquaMate Shampoo -liuosta, se ei ole haitallinen lemmikkieläimille.

Missä voin huollattaa MiniJetin tai ostaa lisää Rainbow AquaMate Shampoo Concentrate -liuosta?

Tämä Rainbow-laite on testattu ja tarkastettu perusteellisesti. Ota huoltoon tai varaosien tai ylimääräisen AquaMate Shampoo Concentrate -liuoksen ostoon liittyen yhteyttä paikalliseen valtuutettuun Rainbow-jälleenmyyjään. Jos et saa yhteyttä jälleenmyyjään, jolta ostit laitteen, etsi paikallinen Rainbow-jälleenmyyjä verkkosivulta rainbowsystem.com.







rainbowsystem.com

REXAIR LLC | TROY, MICHIGAN

© 2013 REXAIR LLC | R15815Z-0 | PAINETTU USA:SSA.