

The image features a solid purple background. A large, stylized shape, resembling a lowercase 'm' or a similar letter, is formed by a dense pattern of white dots. The dots are arranged in a way that creates a sense of depth and movement, with some dots appearing larger or more prominent than others. The overall effect is a modern, minimalist graphic design.

minijet™

Número de Atención al Cliente

Como parte del programa de Atención al Cliente de Rexair, cada producto de Rainbow MiniJet recibe un número de serie de Atención al Cliente sólo después de pasar las pruebas de Control de Calidad. Este número de serie proporciona:

- ✓ Identificación de propiedad para usted
- ✓ Identificación de garantía para su Distribuidor
- ✓ Garantía de pasar las pruebas de Control de Calidad
- ✓ Garantía de productos “recién salidos de la fábrica”

Para futuras referencias, registre el número de serie en el espacio provisto a continuación. Los productos de Rainbow MiniJet nuevos que no sean auténticos se venderán sin este número. En caso de pérdida del número de serie, Rexair no se responsabiliza por el origen, antigüedad o condición de la unidad. Si no puede encontrar el número de serie en su MiniJet, contáctese con el Departamento de Atención al Cliente de Rexair.

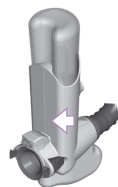
El MiniJet limpia efectivamente marcas y manchas difíciles en pisos alfombrados, tapizados y telas. Es fácil de usar y se coloca en la parte delantera del Rainbow. La larga y flexible manguera aspiradora del MiniJet permite una excelente maniobrabilidad y acceso a áreas pequeñas. También sirve para recoger líquidos cuando se utiliza el mango solo sin el accesorio.

Rexair[®]
LLC

50 W. Big Beaver Road, Suite 350 | Troy, Michigan 48084 | USA
(248) 643-7222 | custserv@rexairllc.com
rainbowsystem.com

Rainbow®, RainbowMate®, RainMate®, AquaMate®, Rexair®, The Power of Water®, Wet Dust Can't Fly® y la configuración del Sistema de Limpieza Rainbow® son marcas registradas de Rexair LLC, Troy, Michigan, Estados Unidos.

NÚMERO DE SERIE DEL MINIJET



SU DISTRIBUIDOR AUTORIZADO DE RAINBOW

NOMBRE	
DOMICILIO	
CUIDAD/ESTADO/ CÓDIGO POSTAL	
TELÉFONO	
CORREO ELECTRÓNICO	

Contáctese con su Distribuidor Autorizado Local de Rainbow para recibir asesoramiento sobre el cuidado de su MiniJet, la cobertura de la garantía, las piezas de repuesto e información sobre el servicio.

Instrucciones importantes de seguridad



LEA TODAS LAS INSTRUCCIONES ANTES DE USAR ESTA UNIDAD

Cuando utilice un electrodoméstico, siempre siga las precauciones básicas, que incluyen:

⚠️ ADVERTENCIA: PARA REDUCIR EL RIESGO DE INCENDIO, DESCARGA ELÉCTRICA O

1. No deje el electrodoméstico conectado. Desconéctelo del tomacorriente cuando no lo esté utilizando y antes de la limpieza.
2. Para reducir el riesgo de descarga eléctrica, utilícelo sólo en interiores.
3. Para evitar el riesgo de descarga eléctrica y reducir el riesgo de incendio, utilice sólo los productos Rainbow pensados para ser utilizados con este aparato.
4. El MiniJet contiene una bomba eléctrica. Para evitar el riesgo de descarga eléctrica, NO sumerja el cuerpo de MiniJet en el agua mientras llena o limpia el tanque.

⚠️ IMPORTANTE

5. El tanque del MiniJet está diseñado para utilizar solamente la solución AquaMate de Rainbow y agua potable fría y limpia. Para evitar dañar el MiniJet, no coloque ninguno de los siguientes elementos en el tanque de agua:
 - Agua o líquidos calientes
 - Compuestos o líquidos de limpieza disponibles en el mercado
6. No utilice sobre pisos de madera sin acabado, tratados o encerados o sobre baldosas sin sellar, dado que pueden ser sensibles al agua.
7. No utilice el MiniJet cuando el tanque de agua esté vacío. Esto puede dañar la bomba.
8. No sumerja el cuerpo del MiniJet en líquidos.
9. Para obtener más instrucciones de seguridad, consulte el Manual del Usuario de Rainbow.

MANTENIMIENTO DE ELECTRODOMÉSTICOS CON DOBLE AISLAMIENTO

En los electrodomésticos con doble aislamiento, se proporcionan dos sistemas de aislamiento en lugar de una conexión a tierra. No se proporciona un medio con conexión a tierra en un electrodoméstico con doble aislamiento, así como tampoco se debe agregar un medio con conexión a tierra al electrodoméstico. El mantenimiento de los electrodomésticos con doble aislamiento requiere extremo cuidado y conocimiento del sistema y debe ser realizado sólo por personal de servicio calificado de Rainbow. Los repuestos de un aparato con doble aislamiento deben ser idénticos a las piezas que se deben reemplazar. Se marca un electrodoméstico con doble aislamiento con las palabras "DOBLE AISLACIÓN" o "DOBLE AISLAMIENTO". El símbolo (un cuadrado dentro de otro cuadrado) también puede aparecer en el electrodoméstico. Cualquier otro tipo de mantenimiento que no sea limpieza debe ser realizado por un Distribuidor Autorizado de Rainbow o un Centro de Servicio.



GUARDE ESTAS INSTRUCCIONES

ESTE APARATO ESTÁ DESTINADO PARA EL USO DOMÉSTICO ÚNICAMENTE
UTILICE EL MINIJET SÓLO COMO SE INDICA EN ESTE MANUAL DE USUARIO
UTILICE EL MINIJET SÓLO CON EL MODELO E2 DEL RAINBOW

Familiarícese con su MiniJet™

1. Herramienta de extracción del MiniJet
2. Lente de la herramienta de extracción del MiniJet
3. Cuerpo del MiniJet
4. Tanque del MiniJet
5. Manguera del MiniJet
6. Conexión de la manguera del MiniJet
7. Botón del MiniJet
8. Rainbow*
9. Carretilla y recipiente para el agua del Rainbow*
10. Solución AquaMate del Rainbow*

*No se incluyen



ALMACENAMIENTO Y MANTENIMIENTO

- a. Retire la herramienta de extracción de la manguera. Retire la lente y enjuáguela con agua tibia hasta que esté limpia.
- b. Antes de guardar el MiniJet, vacíe el tanque y retire el exceso de agua del tanque, aspirando con la manguera del MiniJet.
- c. Guarde y deje secar.

Guía de inicio rápido

1. Prepare el piso...

- Utilice el Rainbow para aspirar toda el área a limpiar, y asegúrese de que no queden desechos en la superficie.
- Vacíe y enjuague el recipiente para el agua. No lo vuelva a llenar.

2. Prepare el MiniJet...

- Comience con un recipiente vacío para el agua. Conecte el Rainbow y la carretilla.
- Conecte el MiniJet presionando la unión de la manguera en la entrada de aire del Rainbow hasta que encaje.
- Mida una tapa de solución AquaMate de Rainbow y agréguela al tanque del MiniJet.
- Llene el resto del tanque del MiniJet con agua potable fría y limpia y ajuste la tapa firmemente.
- Inserte el tanque del MiniJet en el cuerpo del MiniJet hasta que escuche que se aseguró en la posición correcta.

3. Limpie...

- Coloque el Rainbow en el modo alto.
- Presione el botón del MiniJet y coloque solución en la alfombra o el tapizado. Presione el botón y utilice la herramienta de extracción para limpiar la superficie con movimientos hacia adelante y hacia atrás.
- Retire el líquido restante con movimientos muy lentos hacia atrás.
- Para secar la alfombra o el tapizado aún más, retire el líquido en toda el área por segunda vez.
- Cuando termine de limpiar, vacíe y enjuague el recipiente para el agua del Rainbow. Déjelo secar.
- Enjuague el tanque del MiniJet con agua potable fría y limpia. Déjelo secar.

Preguntas frecuentes

¿Es seguro utilizar el MiniJet en mi alfombra y tapizados?

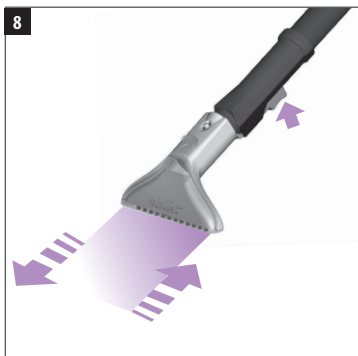
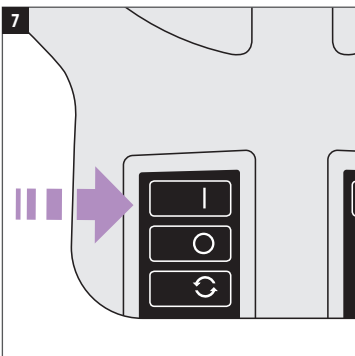
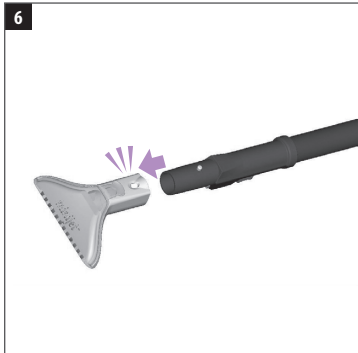
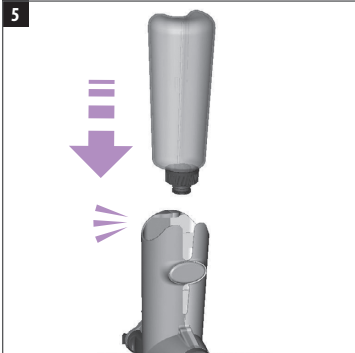
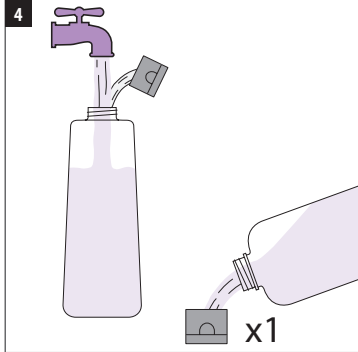
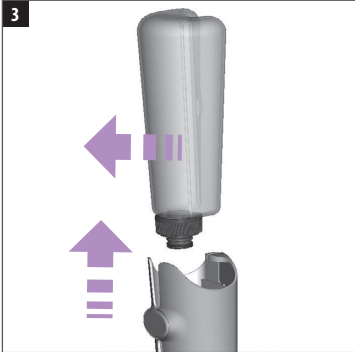
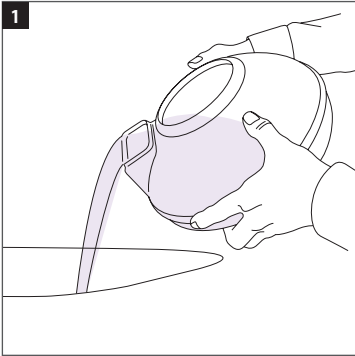
Si tiene alguna duda acerca de la seguridad de su alfombra, tapizado o tela en contacto con la solución AquaMate de Rainbow, coloque una pequeña cantidad de solución en una parte pequeña y poco visible de la superficie que desea limpiar. Es conveniente realizar una limpieza inicial de prueba en una parte oculta para asegurarse de que la alfombra o el tapizado no se dañarán.

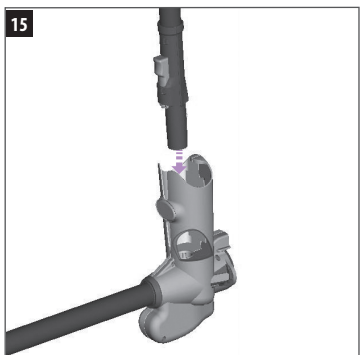
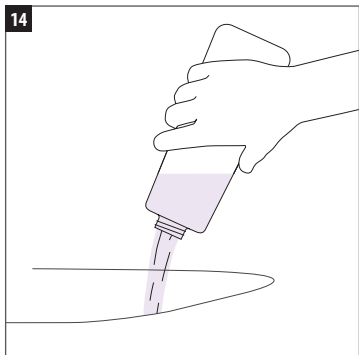
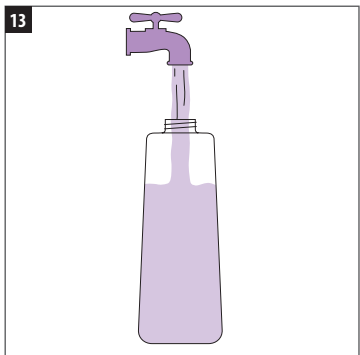
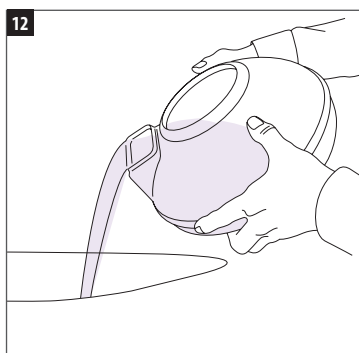
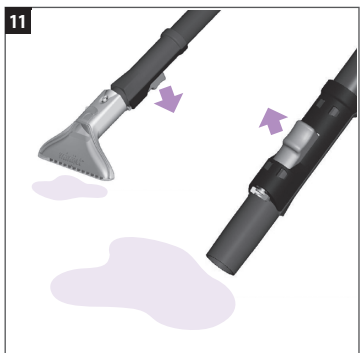
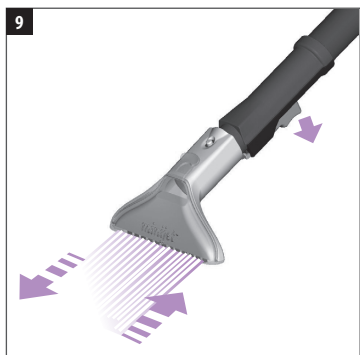
¿Es seguro utilizar el MiniJet cerca de las mascotas?

Sí, cuando utiliza la cantidad recomendada de AquaMate, la solución no es nociva para las mascotas.

¿Dónde puedo obtener servicio para mi MiniJet o adquirir más solución AquaMate de Rainbow?

Este Rainbow ha sido probado e inspeccionado minuciosamente. Para cuestiones relacionadas con el servicio, o para adquirir piezas de repuesto o más solución AquaMate, contacte a su Distribuidor Autorizado Local de Rainbow. Si no puede contactar al distribuidor a quien le compró el electrodoméstico, visite rainbowsystem.com para localizar a un Distribuidor Autorizado cercano de Rainbow.







rainbowsystem.com

REXAIR LLC | TROY, MICHIGAN

© 2013 REXAIR LLC | R15815Y-0 | IMPRESO EN LOS ESTADOS UNIDOS