

The image features a solid purple background. A large, irregular shape is formed by a dense pattern of white dots. The dots are arranged in a way that creates a sense of depth and movement, with some dots appearing larger or more prominent than others. The shape is roughly circular but with jagged, organic edges. In the center of this shape, the word "minijet" is written in a white, lowercase, serif font. A small "TM" trademark symbol is positioned to the right of the word.

*minijet*TM

kundeservicenummer

Som en del av Rexairs kundeserviceprogram blir hver MiniJet tildelt et kundeservice-serienummer etter den har passert kvalitetskontroll. Dette serienummeret gir:

- ✓ Eieridentifikasjon for deg
- ✓ Identifisering av garanti for distributøren
- ✓ Kvalitetssikring ved bestått kvalitetskontroll
- ✓ Bevis på "fabrikkersk" tilstand

For fremtidig referanse, før inn serienummeret i feltet nedenfor. Ingen autentisk, ny MiniJet skal selges uten dette nummeret. Hvis serienummeret mangler, garanterer ikke Rexair for enhetens opprinnelse, alder eller tilstand. Hvis du ikke klarer å finne et serienummer på din MiniJet, kan du kontakte Rexairs kundeserviceavdeling.

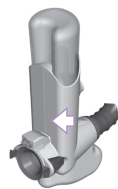
MiniJet-en renser effektivt vanskelige flekker, samt flekker på teppebelagte gulv, møbeltrekk og stoff. Den er lett å bruke og festes til forsiden på Rainbow. MiniJet-ens lange, fleksible sugeslange gir utmerket manøvrerbarhet og tilgang til små områder. Den er også nyttig for våt oppsuging med å bruke håndtaket uten munnstykke.

Rexair[®]
LLC

50 W. Big Beaver Road, Suite 350 | Troy, Michigan 48084 | USA
(248) 643-7222 | custserv@rexairllc.com
rainbowsystem.com

Rainbow[®], RainbowMate[®], RainMate[®], AquaMate[®], Rexair[®], The Power of Water[®], Wet Dust Can't Fly[®] og konfigurasjonen av Rainbow[®] rensesystem er registrerte varemerker for Rexair LLC, Troy, Michigan, USA.

MINIJET SERIENUMMER



DIN AUTORISERTE RAINBOW DISTRIBUTØR

NAVN	
ADRESSE	
BY/STAT/POSTADRESSE	
TELEFON	
E-POST	

 **Kontakt din lokale autoriserte Rainbow Distributør for råd om hvordan du skal behandle din MiniJet, garantidekningen, reservedeler og serviceinformasjon.**

viktige sikkerhetsinstruksjoner



LES ALLE INSTRUKSJONENE FØR DU BRUKER DENNE ENHETEN

Når du bruker et elektrisk apparat skal grunnleggende forholdsregler alltid følges, inkludert de følgende:

⚠ ADVARSEL: FOR Å REDUSERE FAREN FOR BRANN, ELEKTRISK STØT ELLER SKADE

1. Ikke etterlat apparatet når det er tilkoblet strømnett. Trekk fra stikkkontakten når det ikke er i bruk og før vedlikehold.
2. Brukes innendørs for å redusere risikoen for elektrisk sjokk.
3. For å unngå fare for elektrisk støt og for å redusere risikoen for brann skal kun Rainbow rengjøringsprodukter beregnet for bruk med denne maskinen benyttes.
4. MiniJet har en elektrisk pumpe. For å unngå fare for elektrisk støt, må du IKKE senke MiniJet i vann mens du fyller eller rengjør tanken.

⚠ VIKTIG

5. MiniJet tanken er laget kun for bruk av Rainbow AquaMate Shampoo og rent, kaldt vann fra springen. For å unngå skade på MiniJet-en, ikke plasser noe av de følgende i vannbeholderen:
 - Varmt vann eller væsker
 - Kjemisk tilgjengelige rengjøringsvæsker eller -stoffer
6. Må ikke brukes på uferdige, oljede eller voksede treplater, samt utette fliser da de kan være vannsensitive.
7. Ikke bruk MiniJet-en når vanntanken er tom. Dette kan føre til skade på pumpen.
8. Ikke dypp selve MiniJet-en i væsker.
9. For ytterligere sikkerhetsinstruksjoner, se Rainbow brukerveiledning.

VEDLIKEHOLD AV DOBBELTISOLERT APPARAT

I et dobbeltisolert apparat, finnes to isolasjonssystemer istedet for jording. Noe system for anordning av jording finnes ikke på et dobbeltisolert apparat, og noe slikt system bør heller ikke legges til apparatet. Service av et dobbeltisolert apparat krever ekstrem forsiktighet og kunnskap om systemet, og bør kun utføres av kvalifisert servicepersonell fra Rainbow. Reservedeler for et dobbeltisolert apparat må være identiske med delene de erstatter. Et dobbeltisolert apparat er merket med ordene "DOUBLE-INSULATION" eller "DOUBLE-INSULATED". Symbolet (en firkant innen en firkant) kan også være merket på apparatet. Noen annen service enn rengjøring bør utføres av en autorisert Rainbow distributør eller et servicesenter.



**TA VARE PÅ DISSE
INSTRUKSJONENE**

DETTE APPARATET ER MENT KUN FOR HUSHOLDNINGSBRUK
BRUK MINIJET KUN SOM BESKREVET I BRUKERVEILEDNINGEN
BRUK MINIJET KUN MED MODELLEN E2 RAINBOW

bli kjent med din MiniJet™

1. MiniJet sugestykke
2. MiniJet sugestykke-linse
3. MiniJet
4. MiniJet tank
5. MiniJet slange
6. MiniJet slangekobling
7. MiniJet utløser
8. Rainbow*
9. Rainbow hjulslede og vannbeholder*
10. Rainbow AquaMate shampoo-konsentrat

*Ikke inkludert



OPPBEVARING OG VEDLIKEHOLD

- a. Fjern sugestykket fra slangestaven. Fjern linsen og skyll med varmt vann inntil den er ren.
- b. Før du lagrer MiniJet-en, tøm tanken og fjern overflødig gjenværende vann fra tankens inngangsport ved støvsuging med MiniJet-ens slangestav.
- c. Lagre og la tørke.

hurtigstartsveiledning

1. Klargjør gulvet ...

- Bruk Rainbow til å støvsuge hele området som skal rengjøres, slik at det ikke er noe gjenværende rusk på overflaten.
- Tøm og skyll vannbeholderen. Ikke etterfyll.

2. Klargjøring av MiniJet...

- Begynn med en tom vannbeholder. Fest Rainbow-en og hjulsleden.
- Fest MiniJet-en ved å trykke slangekoblingen inn i luftinntaket på Rainbow-en til den låses.
- Mål opp én full hette med Rainbow AquaMate shampoo-konsentrat og tilfør MiniJet tanken blandingen.
- Fyll resten av MiniJet-tanken med kjølig, rent vann fra springen og stram til hetten.
- Før inn MiniJet-tanken på MiniJet til du hører at den låses på plass.

3. Rengjør ...

- Still Rainbow på høy modus.
- Klem på MiniJet utløseren og bruk blandingen på teppet eller møbeltrekket. Slipp avtrekkeren og bruk sugestykket til å rengjøre overflaten med bevegelser forover og bakover.
- Sug opp den gjenværende væsken med svært sakte bevegelser bakover.
- For ekstra tørt teppe eller møbeltrekk, sug over hele området en gang til.
- Når du er ferdig med rengjøringen, tøm og skyll Rainbow vannbeholderen. La det tørke.
- Skyll MiniJet tanken med kaldt, rent vann fra springen. La det tørke.

ofte stilte spørsmål

Er MiniJet-en trygg å bruke på teppet og møbeltrekket mitt?

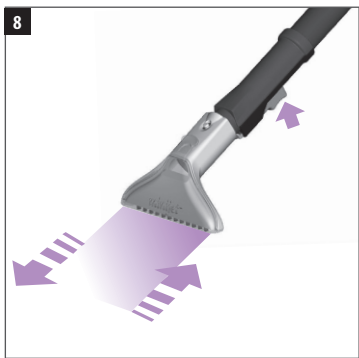
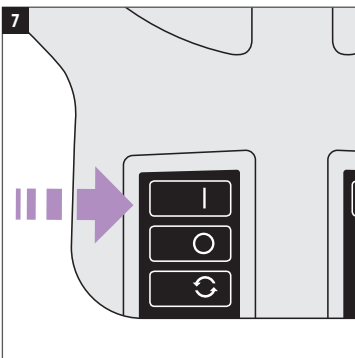
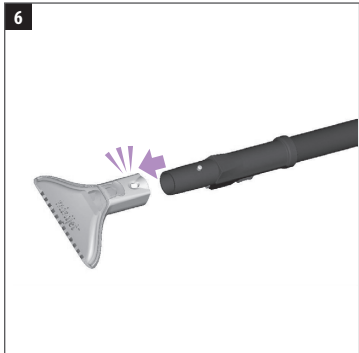
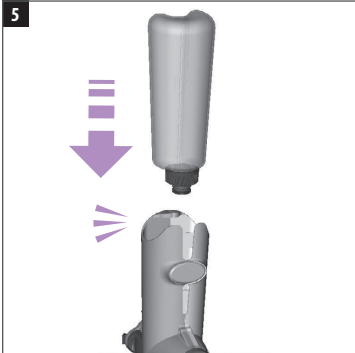
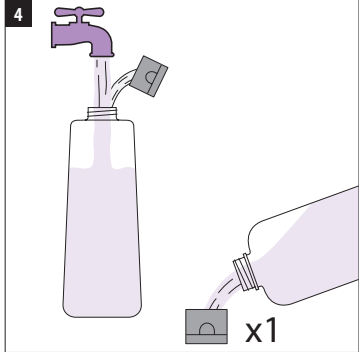
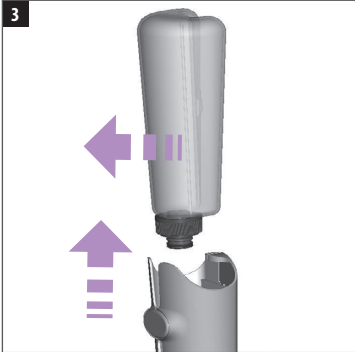
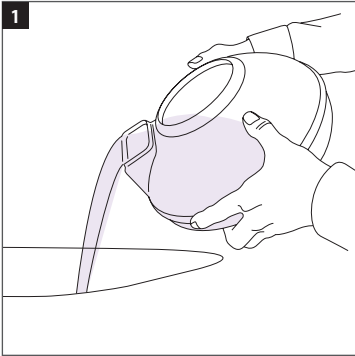
Hvis du er i tvil om sikkerheten ved bruk av Rainbow AquaMate shampoo-konsentrat på teppet, møbeltrekket eller stoffet ditt, plasser en liten mengde av blandingen på en liten, uanselig del av overflaten som skal rengjøres. Det er lurt å gjøre en innledende rengjøringstest på en skjult del av møbeltrekket, for å forsikre deg om at det ikke vil skade teppet eller møbeltrekket.

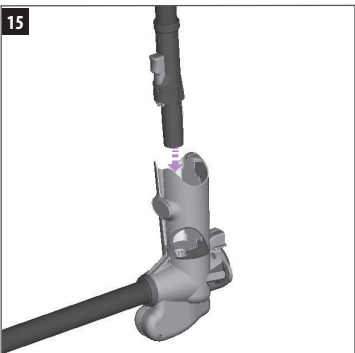
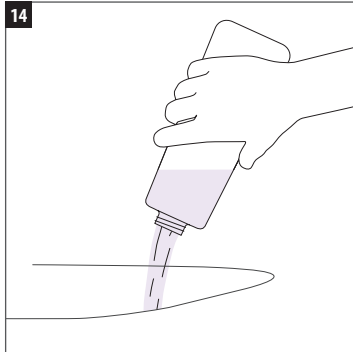
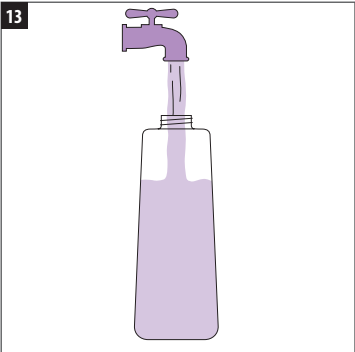
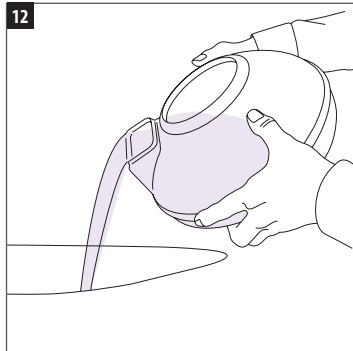
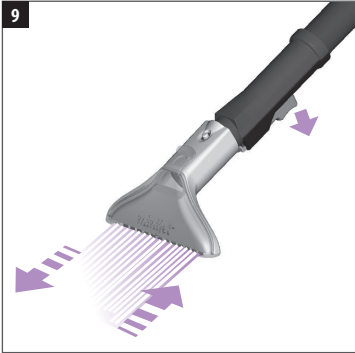
Er MiniJet-en trygg å bruke rundt kjæledyr?

Ja, når du bruker den anbefalte mengden (en full hette), er Rainbow AquaMate Shampoo ikke skadelig for kjæledyr.

Hvor kan jeg ha service på min MiniJet eller kjøpe ekstra Rainbow AquaMate shampoo-konsentrat?

Dette Rainbow apparatet har blitt grundig testet og kontrollert. For saker vedrørende service, eller kjøp av nye deler eller ekstra AquaMate Shampoo Concentrate, ta kontakt med din lokale autoriserte Rainbow distributør. Hvis du ikke klarer å komme i kontakt med distributøren du kjøpte apparatet fra, kan du gå til rainbowsystem.com for å finne en nærliggende autorisert Rainbow distributør.







rainbowsystem.com

REXAIR LLC | TROY, MICHIGAN

© 2013 REXAIR LLC | R15815S-0 | TRYKKET I USA