

The image features a solid purple background. A large, stylized shape, resembling a lowercase 'm' or a similar letter, is formed by a dense pattern of white dots. The dots are arranged in a way that creates a gradient effect, with the shape appearing to emerge from the background. In the center of this shape, the word "minijet" is written in a white, lowercase, serif font. A small "TM" trademark symbol is positioned to the right of the word.

*minijet*™

# numero di assistenza clienti

Nel quadro del programma di Assistenza Clienti Rexair, ciascun MiniJet riceve un numero seriale di Assistenza Clienti solo dopo aver superato il test di assicurazione del Controllo di Qualità. Questo numero seriale fornisce:

- ✓ Identificazione di proprietà per l'acquirente
- ✓ Assicurazione di superamento del test di Controllo di Qualità
- ✓ Identificazione di garanzia per il proprio Distributore
- ✓ Assicurazione della condizione "appena uscito dalla fabbrica"

Per consultazione futura, annotare il numero seriale nello spazio sottostante. Nessun MiniJet nuovo e autentico deve essere venduto senza questo numero. In mancanza del numero seriale, Rexair non può garantire origine, età o condizione dell'unità. Se non si è in grado di localizzare il numero seriale sul MiniJet, contattare il reparto Assistenza Clienti di Rexair.

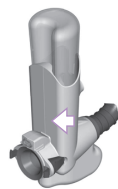
Il MiniJet pulisce efficacemente macchie e chiazze resistenti su moquette, tappezzerie e tessuti. È facile da usare e si collega alla parte anteriore del Rainbow. Il lungo tubo aspiratore flessibile del MiniJet fornisce un'eccellente manovrabilità e l'accesso a spazi ristretti. È utile anche per sporco umido utilizzando semplicemente il manico senza accessorio.

**Rexair**<sup>LLC</sup>

50 W. Big Beaver Road, Suite 350 | Troy, Michigan 48084 | USA  
(248) 643-7222 | [custserv@rexairllc.com](mailto:custserv@rexairllc.com)  
[rainbowsystem.com](http://rainbowsystem.com)

Rainbow®, RainbowMate®, RainMate®, AquaMate®, Rexair®, The Power of Water®, Wet Dust Can't Fly® e la configurazione del Sistema di Pulizia Rainbow® sono marchi di fabbrica registrati di Rexair LLC, Troy, Michigan, Stati Uniti.

## NUMERO SERIALE MINIJET



## DISTRIBUTORE RAINBOW AUTORIZZATO

<b>NOME</b>	
<b>INDIRIZZO</b>	
<b>CITTÀ/REGIONE/CODICE POSTALE</b>	
<b>TELEFONO</b>	
<b>E-MAIL</b>	



**Contattare il proprio Distributore Rainbow Autorizzato locale per consigli sulla manutenzione del MiniJet, copertura assicurativa, ricambi e informazioni di assistenza.**

# importanti istruzioni di sicurezza



## LEGGERE TUTTE LE ISTRUZIONI PRIMA DI USARE QUESTA UNITÀ

Quando si usa un elettrodomestico, occorre sempre seguire le precauzioni basilari, compreso quanto segue:

### **⚠ AVVERTENZA: PER RIDURRE IL RISCHIO DI INCENDIO, SCOSSA ELETTRICA O INFORTUNIO**

1. Non lasciare l'apparecchio con la spina inserita. Staccare la spina dalla presa murale quando non lo si usa e prima di eventuali riparazioni.
2. Per ridurre il rischio di scosse elettriche, usarlo solo al chiuso.
3. Per evitare il rischio di scosse elettriche e ridurre il rischio di incendio, usare solo prodotti detergenti Rainbow previsti per l'uso con questa macchina.
4. Il MiniJet contiene una pompa elettrica. Per evitare il rischio di scosse elettriche, **NON** immergere in acqua il corpo del MiniJet durante il riempimento o la pulizia del serbatoio.

### **⚠ IMPORTANTE**

5. Il serbatoio MiniJet è stato progettato per usare solo la soluzione AquaMate Shampoo Rainbow e acqua di rubinetto fredda e pulita. Per evitare danni al MiniJet, non mettere nel serbatoio dell'acqua nessuno dei seguenti:
  - Acqua o liquidi molto caldi
  - Liquidi o composti detergenti disponibili in commercio
6. Non usare su pannelli di legno cerati o oliati non rifiniti e piastrelle dissigillate in quanto potrebbero essere sensibili all'acqua.
7. Non usare il MiniJet quando il serbatoio dell'acqua è vuoto. Ciò potrebbe causare danni alla pompa.
8. Non immergere in liquidi il corpo del MiniJet.
9. Per ulteriori istruzioni di sicurezza, consultare il Manuale del Proprietario Rainbow.

### **RIPARAZIONI DI UN ELETTRODOMESTICO A DOPPIO ISOLAMENTO**

Un elettrodomestico a doppio isolamento è caratterizzato da due sistemi di isolamento invece della messa a terra. Nessun mezzo di messa a terra viene fornito in un elettrodomestico a doppio isolamento, né alcun mezzo di messa a terra va aggiunto all'elettrodomestico. La riparazione di un elettrodomestico a doppio isolamento richiede estrema attenzione e la conoscenza del sistema e deve essere eseguito solo da personale di servizio qualificato Rainbow. I ricambi per un elettrodomestico a doppio isolamento devono essere identici ai ricambi che questi sostituiscono. Un elettrodomestico a doppio isolamento è contrassegnato dalle parole "DOPPIO ISOLAMENTO" o "A DOPPIO ISOLAMENTO". Oppure l'elettrodomestico può essere contrassegnato da un Simbolo (un quadrato in un quadrato). Qualsiasi riparazione o manutenzione diversa dalla pulizia deve essere eseguita da un Distributore Rainbow o Centro di Servizio Autorizzato.



### **CONSERVARE QUESTE ISTRUZIONI**

QUESTO ELETTRODOMESTICO È PREVISTO SOLO PER USO DOMESTICO  
USARE IL MINIJET SOLO COME INDICATO IN QUESTO MANUALE DEL PROPRIETARIO  
USARE IL MINIJET SOLO CON IL MODELLO RAINBOW E2

# come familiarizzarsi con il MiniJet™

1. Estrattore MiniJet
2. Lente dell'estrattore MiniJet
3. Corpo MiniJet
4. Serbatoio MiniJet
5. Tubo flessibile MiniJet
6. Raccordo del tubo flessibile MiniJet
7. Grilletto MiniJet
8. Rainbow\*
9. Bacino per l'acqua e carrello Rainbow\*
10. Soluzione Shampoo Concentrate AquaMate Rainbow

\*Non incluso



## CONSERVAZIONE E MANUTENZIONE

- a. Rimuovere l'Estrattore dall'asta del tubo flessibile. Rimuovere la lente e sciacquare in acqua tiepida fino a pulizia completa.
- b. Prima di conservare il MiniJet, svuotare il serbatoio e rimuovere l'acqua restante in eccesso dal ricettacolo del serbatoio adoperando l'asta del tubo MiniJet.
- c. Conservare e lasciare asciugare.

# guida di avvio rapido

## 1. Preparazione del pavimento...

- Usare il Rainbow per svuotare l'intera area da pulire, assicurandosi che la superficie sia priva di residui.
- Svuotare e sciacquare il bacino per l'acqua. Non riempire.

## 2. Preparazione del MiniJet...

- Iniziare con un bacino per l'acqua vuoto. Collegare il Rainbow e il carrello.
- Collegare il MiniJet premendo il raccordo del tubo nell'apertura dell'aria del Rainbow sino allo scatto di blocco.
- Versare il contenuto del tappo della soluzione di AquaMate Shampoo Concentrate Rainbow nel serbatoio MiniJet.
- Riempire il resto del serbatoio MiniJet con acqua di rubinetto fresca e pulita e fissare saldamente il tappo.
- Inserire il serbatoio MiniJet nel corpo del MiniJet sino allo scatto in sede.

## 3. Pulizia...

- Portare il Rainbow su modalità elevata.
- Premere il grilletto del MiniJet e applicare la soluzione sulla moquette o tappezzeria. Rilasciare il grilletto e usare l'estrattore per pulire la superficie con movimenti in avanti e indietro.
- Estrarre il liquido rimanente usando movimenti molto lenti all'indietro.
- Per moquette e tappezzerie molto secche passare una seconda volta sull'intera area.
- Dopo aver pulito, svuotare e sciacquare il bacino per l'acqua Rainbow. Lasciare asciugare.
- Sciacquare il serbatoio MiniJet con acqua di rubinetto fresca e pulita. Lasciare asciugare.

---

## domande frequenti

### **È sicuro l'uso del MiniJet sulla mia moquette e tappezzeria?**

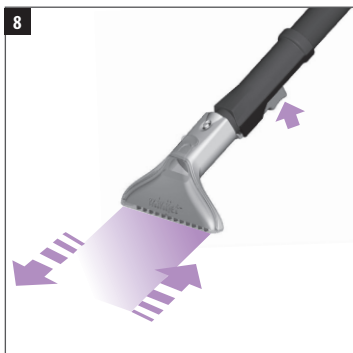
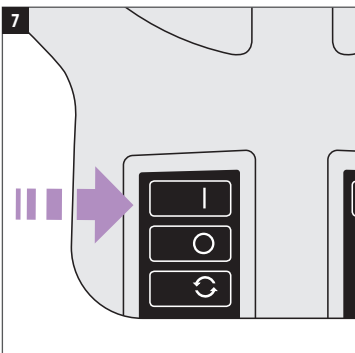
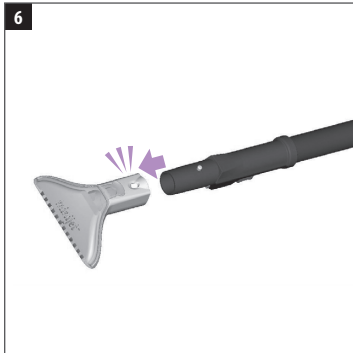
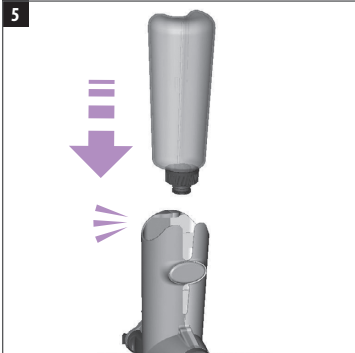
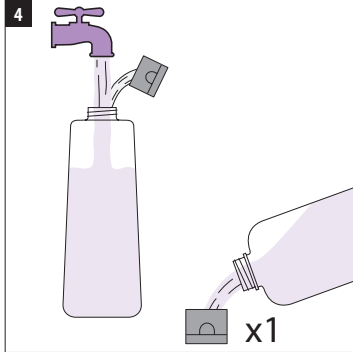
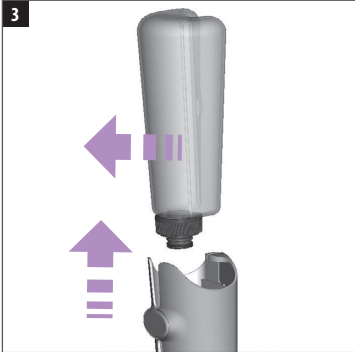
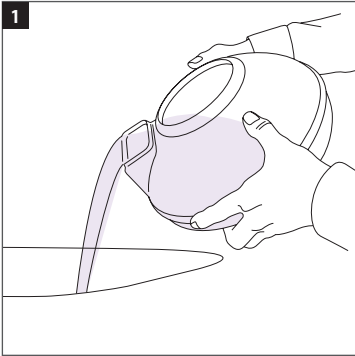
Per eventuali dubbi sulla sicurezza della soluzione AquaMate Shampoo Concentrate Rainbow sulla moquette, tappezzeria o tessuto, versare una piccola quantità di soluzione su una limitata porzione poco esposta della superficie da pulire. Si consiglia di eseguire un test iniziale pulendo una sezione nascosta di tappezzeria per assicurare che questa non danneggerà la moquette o la tappezzeria.

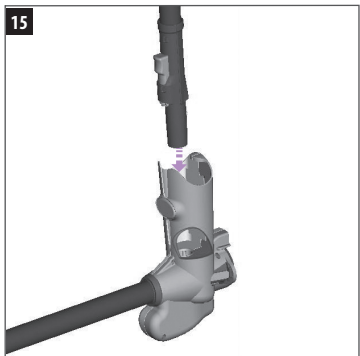
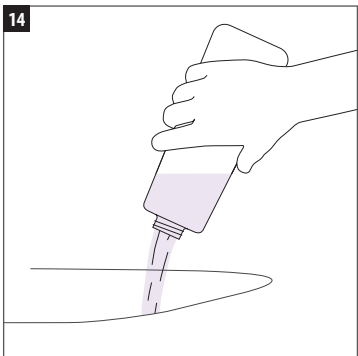
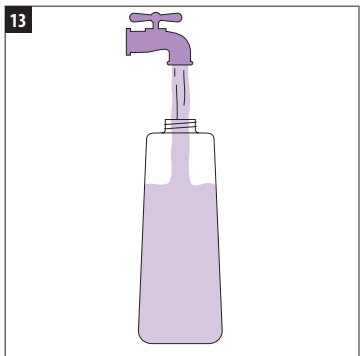
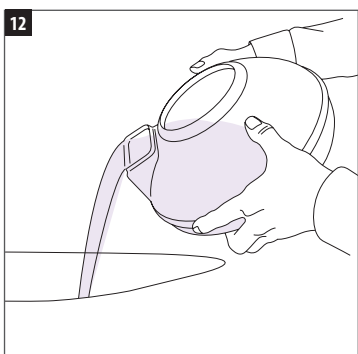
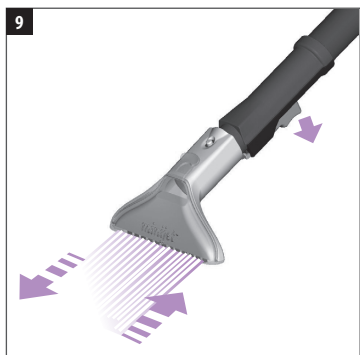
### **Il MiniJet è sicuro in presenza di animali domestici?**

Sì, quando si usa la dose contenuta del tappo consigliata, lo AquaMate Shampoo Rainbow non è dannoso per gli animali domestici.

### **Dove posso ricevere assistenza per il mio MiniJet o acquistare altra soluzione di AquaMate Shampoo Concentrate Rainbow?**

Questo elettrodomestico Rainbow è stato testato e ispezionato accuratamente. Per questioni di assistenza tecnica o per acquistare ricambi o altra soluzione AquaMate Shampoo Concentrate, contattare il proprio Distributore Rainbow Autorizzato locale. Se non si è in grado di contattare il Distributore dal quale si è acquistato l'elettrodomestico, visitare [rainbowssystem.com](http://rainbowssystem.com) per trovare un Distributore Rainbow Autorizzato nei paraggi.







[rainbowsystem.com](http://rainbowsystem.com)

REXAIR LLC | TROY, MICHIGAN

© 2013 REXAIR LLC | R15815R-0 | STAMPATO IN USA