

The image features a solid purple background. A large, irregular shape is formed by a dense pattern of white dots. The dots are arranged in a way that creates a sense of depth and movement, with some dots appearing larger or more prominent than others. The shape is roughly circular but with jagged, organic edges. In the center of this shape, the word "minijet" is written in a white, lowercase, serif font. A small "TM" trademark symbol is positioned to the right of the word.

minijet™

Αριθμός εξυπηρέτησης πελατών

Ως μέρος του προγράμματος Εξυπηρέτησης Πελατών της Rexair, κάθε MiniJet φέρει έναν αύξοντα αριθμό Εξυπηρέτησης Πελατών μόνον εφόσον έχει περάσει την εξέταση εξασφάλισης Ποιοτικού Ελέγχου. Αυτός ο αύξων αριθμός παρέχει:

- ✓ Προσδιορισμό ιδιοκτησίας για εσάς
- ✓ Προσδιορισμό εγγύησης για τον Αντιπρόσωπό σας
- ✓ Εξασφάλιση επιτυχίας στην εξέταση Ποιοτικού Ελέγχου
- ✓ Εξασφάλιση ότι είναι σε κατάσταση «φρέσκο από το εργοστάσιο»

Για μελλοντική αναφορά, γράψτε τον αύξων αριθμό στον χώρο που παρέχεται παρακάτω. Κανένα αυθεντικό νέο MiniJet δεν πρέπει να πωλείται χωρίς αυτόν τον αριθμό. Εάν λείπει ο αύξων αριθμός, η Rexair δεν δίνει καμία εγγύηση όσον αφορά την κατασκευή, ηλικία ή κατάσταση της συσκευής. Εάν δεν μπορείτε να εντοπίσετε έναν αύξοντα αριθμό στη συσκευή σας MiniJet, παρακαλούμε να επικοινωνήσετε με το τμήμα εξυπηρέτησης πελατών της Rexair.

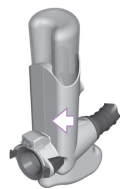
Το MiniJet καθαρίζει αποτελεσματικά δύσκολους λεκέδες σε πατώματα με μοκέτες, σε ταπεσαρίες επίπλων και σε υφάσματα. Είναι εύκολο στη χρήση και συνδέεται στο μπροστινό μέρος του Rainbow. Ο μακρύς, εύκαμπτος σωλήνας σκούπας του MiniJet παρέχει άριστη ευελιξία και πρόσβαση σε μικρές περιοχές. Είναι χρήσιμο επίσης για υγρό καθαρίσμα χρησιμοποιώντας μόνο τη λαβή χωρίς προσάρτημα.

Rexair[®]
LLC

50 W. Big Beaver Road, Suite 350 | Troy, Michigan 48084 | USA
(248) 643-7222 | custserv@rexairllc.com
rainbowsystem.com

Rainbow®, RainbowMate®, RainMate®, AquaMate®, Rexair®, The Power of Water®, Wet Dust Can't Fly® και η διαμόρφωση του Συστήματος Καθαρισμού Rainbow® είναι κατατεθέντα εμπορικά σήματα της Rexair LLC, Τρόι, Μίσιγκαν, Ηνωμένες Πολιτείες.

ΑΥΞΩΝ ΑΡΙΘΜΟΣ ΤΟΥ MINIJET



Ο ΕΞΟΥΣΙΟΔΟΤΗΜΕΝΟΣ ΣΑΣ ΑΝΤΙΠΡΟΣΩΠΟΣ ΤΗΣ RAINBOW

ΟΝΟΜΑ	
ΔΙΕΥΘΥΝΣΗ	
ΠΟΛΗ/ΠΟΛΙΤΕΙΑ/ΤΑΧ. ΚΩΔ.	
ΤΗΛΕΦΩΝΟ	
EMAIL	

Επικοινωνήστε με τον τοπικό σας Εξουσιοδοτημένο Αντιπρόσωπο της Rainbow για συμβουλές σχετικά με τη φροντίδα του MiniJet σας, την κάλυψη εγγύησης, τα ανταλλακτικά και πληροφορίες σέρβις.

Σημαντικές πληροφορίες



ΠΑΡΑΚΑΛΟΥΜΕ ΔΙΑΒΑΣΤΕ ΟΛΕΣ ΤΙΣ ΟΔΗΓΙΕΣ ΠΡΟΤΟΥ ΧΡΗΣΙΜΟΠΟΙΗΣΤΕ ΑΥΤΗ ΤΗ ΣΥΣΚΕΥΗ

Όταν χρησιμοποιείτε μια ηλεκτρική συσκευή, πρέπει να τηρείτε βασικές προφυλάξεις ασφαλείας που περιλαμβάνουν τα παρακάτω:

⚠ ΠΡΟΕΙΔΟΠΟΙΗΣΗ: ΓΙΑ ΝΑ ΜΕΙΩΣΤΕ ΤΟΝ ΚΙΝΔΥΝΟ ΠΥΡΚΑΓΙΑΣ, ΤΗΝ ΗΛΕΚΤΡΟΠΛΗΞΙΑ Η ΤΟΝ ΤΡΑΥΜΑΤΙΣΜΟ

1. Μην αφήνετε τη συσκευή ανεπιτήρητη όταν είναι στην πρίζα. Βγάλτε την από την πρίζα όταν δεν τη χρησιμοποιείτε και προτού κάνετε σέρβις.
2. Για να μειώσετε τον κίνδυνο ηλεκτροπληξίας, χρησιμοποιήστε την μόνο σε εσωτερικούς χώρους.
3. Για να αποφύγετε την ηλεκτροπληξία και να μειώσετε τον κίνδυνο πυρκαγιάς, χρησιμοποιήστε μόνο τα προϊόντα καθαρισμού της Rainbow που ενδείκνυνται για χρήση με αυτήν τη συσκευή.
4. Το MiniJet περιέχει μια ηλεκτρική αντλία. Για να αποφύγετε τον κίνδυνο ηλεκτροπληξίας, ΜΗΝ βυθίζετε το σώμα του MiniJet σε νερό όταν γεμίζετε ή καθαρίζετε τη δεξαμενή.

⚠ ΣΗΜΑΝΤΙΚΟ

5. Η δεξαμενή του MiniJet έχει σχεδιαστεί για χρήση μόνο το διάλυμα σαμπουάν AquaMate της Rainbow και με καθαρό, κρύο νερό από τη βρύση. Για να αποφύγετε τυχόν ζημιά στο MiniJet, μην βάζετε κανένα από τα παρακάτω μέσα στη δεξαμενή νερού:
 - Ζεστό νερό ή υγρά
 - Εμπορικά διαθέσιμα υγρά καθαρισμού ή χημικές ενώσεις
6. Μην το χρησιμοποιείτε σε ξύλο που δεν έχει φινιρίσμα, σε λαδωμένο ή κερωμένο ξύλο, σε ασφράγιστα πλακάκια διότι ενδέχεται να είναι ευαίσθητα στο νερό.
7. Do not use the MiniJet when the water tank is empty. This could result in damage to the pump.
8. Μην χρησιμοποιείτε το MiniJet όταν η δεξαμενή νερού έχει αδειάσει. Κάτι τέτοιο πιθανόν να προκαλέσει βλάβη στην αντλία.
9. Για περαιτέρω οδηγίες ασφαλείας, ανατρέξτε στο Εγχειρίδιο Ιδιοκτήτη της Rainbow.

ΣΕΡΒΙΣ ΓΙΑ ΣΥΣΚΕΥΗ ΜΕ ΔΙΠΛΗ ΜΟΝΩΣΗ

Σε συσκευή με διπλή μόνωση, παρέχονται δύο συστήματα μόνωσης αντί για γείωση. Δεν παρέχεται γείωση σε συσκευή με διπλή μόνωση, ούτε πρέπει να προστεθεί γείωση στη συσκευή. Το σέρβις σε συσκευή με διπλή μόνωση απαιτεί εξαιρετική προσοχή και γνώση του συστήματος και πρέπει να εκτελείται μόνο από το κατάλληλο προσωπικό σέρβις της Rainbow. Τα ανταλλακτικά για μια συσκευή με διπλή μόνωση πρέπει να είναι πανομοιότυπα με τα εξαρτήματα που ανταλλάσσονται. Μια συσκευή με διπλή μόνωση φέρει την ετικέτα "ΔΙΠΛΗ ΜΟΝΩΣΗ" ή "ΔΙΠΛΗΣ ΜΟΝΩΣΗΣ". Το σύμβολο (ένα τετράγωνο εντός ενός τετραγώνου) ενδέχεται να επισημαίνεται επίσης στη συσκευή. Κάθε σέρβις εκτός από το καθαρίσμα πρέπει να εκτελείται από έναν Εξουσιοδοτημένο Αντιπρόσωπο της Rainbow ή Κέντρο Σέρβις.



ΦΥΛΑΞΤΕ ΑΥΤΕΣ ΤΙΣ ΟΔΗΓΙΕΣ

Η ΣΥΣΚΕΥΗ ΑΥΤΗ ΠΡΟΟΡΙΖΕΤΑΙ ΜΟΝΟ ΓΙΑ ΟΙΚΙΑΚΗ ΧΡΗΣΗ
ΧΡΗΣΙΜΟΠΟΙΗΣΤΕ ΤΟ ΜΙΝΙΤΕΤ ΜΟΝΟ ΣΥΜΦΩΝΑ ΜΕ ΤΙΣ ΟΔΗΓΙΕΣ ΠΟΥ
ΠΑΡΕΧΟΝΤΑΙ ΣΤΟ ΠΑΡΟΝ ΕΓΧΕΙΡΙΔΙΟ ΙΔΙΟΚΤΗΤΗ
ΧΡΗΣΙΜΟΠΟΙΗΣΤΕ ΤΟ ΜΙΝΙΤΕΤ ΜΟΝΟ ΜΕ ΤΟ ΜΟΝΤΕΛΟ Ε2 RAINBOW

Εξοικειωθείτε με το MiniJet™ σας

1. Εργαλείο απόσπασης του MiniJet
2. Φακός εργαλείου απόσπασης του MiniJet
3. Σώμα του MiniJet
4. Δεξαμενή του MiniJet
5. Σωλήνας του MiniJet
6. Σύζευξη του MiniJet
7. Σκανδάλη του MiniJet
8. Rainbow*
9. Πλατφόρμα και λεκάνη νερού της Rainbow*
10. Πυκνό διάλυμα Σαμπουάν AquaMate της Rainbow*

*Δεν περιλαμβάνεται



ΑΠΟΘΗΚΕΥΣΗ ΚΑΙ ΣΥΝΤΗΡΗΣΗ

- α. Βγάλτε το Εργαλείο Απόσπασης από τη ράβδο του σωλήνα. Βγάλτε το φακό και ξεπλύντε το με ζεστό νερό μέχρις ότου καθαριστεί.
- β. Προτού αποθηκεύσετε το MiniJet, αδειάστε τη δεξαμενή και βγάλτε το περίσσιο νερό από τη δεξαμενή σκουπίζοντας με τη ράβδο σωλήνα του MiniJet.
- γ. Φυλάξτε το και αφήστε το να στεγνώσει.

Οδηγός ταχείας εκκίνησης

1. Προετοιμάστε το πάτωμα...

- Χρησιμοποιήστε τη σκούπα Rainbow για να σκουπίσετε όλη την περιοχή που θα καθαριστεί, εξασφαλίζοντας ότι δεν παραμένουν σκουπίδια στην επιφάνεια.
- Αδειάστε και ξεπλύνετε την λεκάνη νερού. Μην τη γεμίζετε ξανά.

2. Προετοιμάστε το MiniJet...

- Αρχίστε με άδεια λεκάνη νερού. Συνδέστε το Rainbow και την πλατφόρμα.
- Συνδέστε το MiniJet πιέζοντας τη σύζευξη σωλήνα εντός της οπής εισόδου αέρα στο Rainbow μέχρις ότου ασφαλιστεί.
- Μετρήστε ένα κύπελλο από το πυκνό διάλυμα σαμπουάν AquaMate και προσθέστε το στη δεξαμενή του MiniJet.
- Γεμίστε την υπόλοιπη δεξαμενή του MiniJet με κρύο, καθαρό νερό από τη βρύση και κλείστε το καπάκι σφιχτά.
- Εισάγετε τη δεξαμενή του MiniJet μέσα στο σώμα του MiniJet μέχρις ότου ακούσετε ένα «κλικ» που σημαίνει ότι έχει ασφαλιστεί στη θέση της.

3. Καθαρίστε...

- Θέστε το Rainbow σε τρόπο υψηλής λειτουργίας.
- Πιέστε τη σκανδάλη του MiniJet και απλώστε το διάλυμα στη μοκέτα ή στην ταπετσαρία. Αφήστε τη σκανδάλη και χρησιμοποιήστε το εργαλείο απόσπασης για να καθαρίσετε την επιφάνεια με κίνηση μπρος-πίσω.
- Βγάλτε το περίσσιο υγρό με αργές κινήσεις προς τα πίσω.
- Για πολύ στεγνή μοκέτα ή ταπετσαρία, ξαναβγάλτε το υγρό για δεύτερη φορά σε όλη την περιοχή.
- Όταν τελειώσετε το καθάρισμα, αδειάστε και ξεπλύνετε τη λεκάνη νερού της Rainbow. Αφήστε τη να στεγνώσει.
- Ξεπλύνετε τη δεξαμενή του MiniJet με κρύο, καθαρό νερό από τη βρύση. Αφήστε τη να στεγνώσει.

Συχνά τιθέμενες ερωτήσεις

Είναι ασφαλές το MiniJet για χρήση στη μοκέτα και στην ταπετσαρία μου;

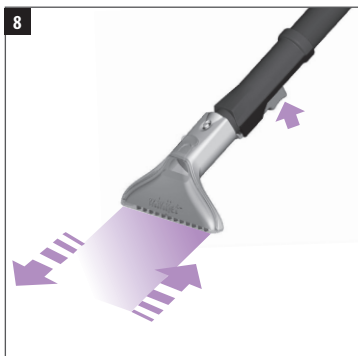
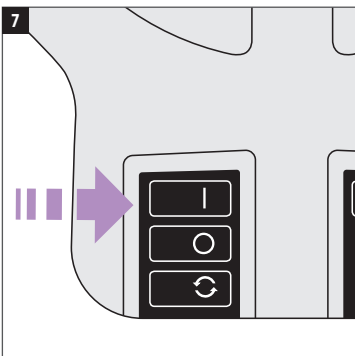
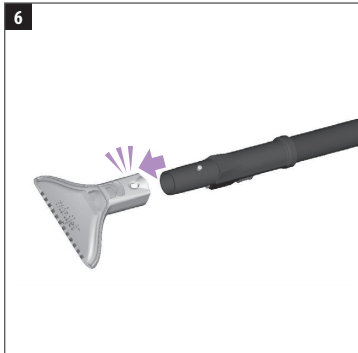
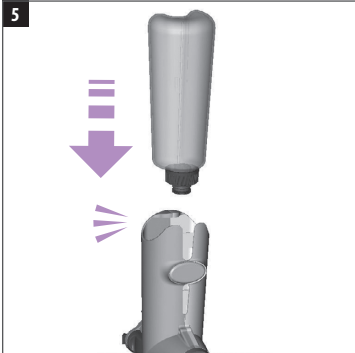
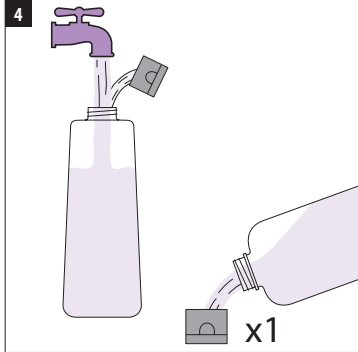
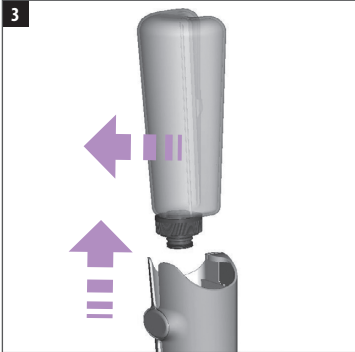
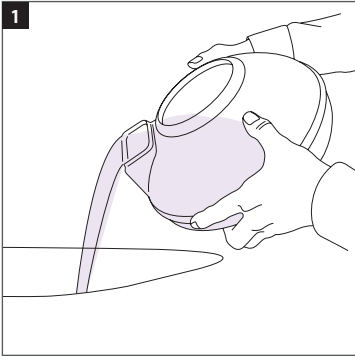
Εάν έχετε οποιοδήποτε αμφιβολίες σχετικά με την ασφάλεια του πυκνού διαλύματος σαμπουάν AquaMate της Rainbow για την μοκέτα, την ταπετσαρία ή τα υφάσματά σας, βάλτε μια μικρή ποσότητα διαλύματος σε ένα μικρό, δυσδιάκριτο μέρος της περιοχής που πρόκειται να καθαρίσετε. Είναι καλύτερο να κάνετε μια αρχική δοκιμή καθαρίσματος σε ένα κρυφό μέρος της ταπετσαρίας για να βεβαιωθείτε ότι δεν θα καταστραφεί η μοκέτα ή η ταπετσαρία.

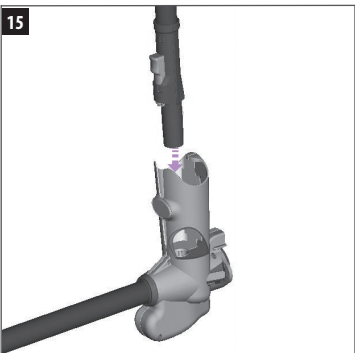
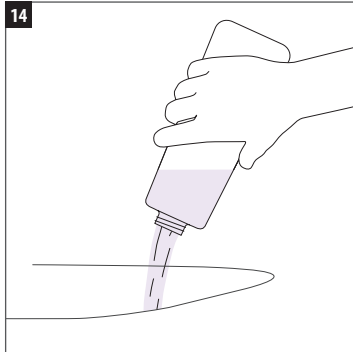
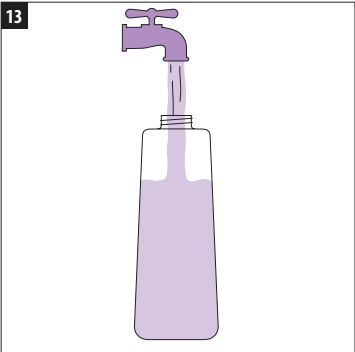
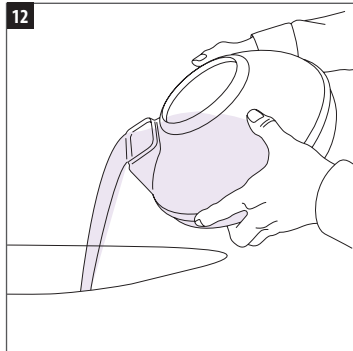
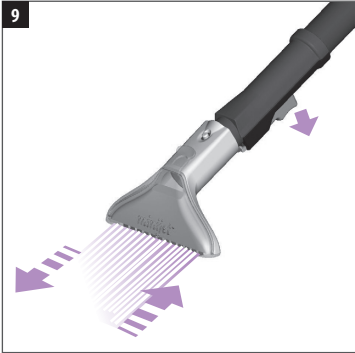
Είναι ασφαλές το MiniJet για χρήση κοντά σε κατοικίδια ζώα;

Ναι, όταν χρησιμοποιείτε τη συνιστώμενη δόση ενός κύπελλου, το σαμπουάν AquaMate της Rainbow δεν είναι επιβλαβές στα κατοικίδια ζώα.

Που μπορώ να πάω το MiniJet μου για σέρβις ή να αγοράσω και άλλο πυκνό διάλυμα σαμπουάν AquaMate της Rainbow;

Αυτή η συσκευή Rainbow έχει τεθεί υπό δοκιμασία και επιθεώρηση. Για θέματα σχετικά με το σέρβις, ή για να αγοράσετε ανταλλακτικά ή συμπληρωματικό πυκνό διάλυμα σαμπουάν AquaMate, επικοινωνήστε με τον τοπικό σας Εξουσιοδοτημένο Αντιπρόσωπο της Rainbow. Εάν δεν μπορείτε να έρθετε σε επικοινωνία με τον Αντιπρόσωπο από τον οποίον αγοράσατε τη συσκευή, επισκεφθείτε την ιστοσελίδα rainbowsystem.com για να εντοπίσετε τον πιο κοντινό σας Εξουσιοδοτημένο Αντιπρόσωπο της Rainbow.







rainbowsystem.com

REXAIR LLC | TROY, MICHIGAN

© 2013 REXAIR LLC | R15815N-0 | Τυπώθηκε στις Η.Π.Α.