

The image features a solid purple background. A large, stylized shape, resembling a lowercase 'm' or a similar letter, is formed by a dense pattern of white dots. The dots are arranged in a way that creates a sense of depth and movement, with some dots appearing larger or more prominent than others. The overall effect is a modern, minimalist design.

minijet™

broj korisničke podrške

Kao dio Rexair korisničke podrške, svaki uređaj MiniJet dobiva serijski broj za korisničku podršku tek nakon što prođe test provjere kvalitete. Taj serijski broj nudi:

- ✓ Identifikaciju vlasništva za Vas
- ✓ Uvjerenje o obavljenom testiranju kvalitete
- ✓ Identifikaciju jamstva za Vašeg distributera
- ✓ Uvjerenje o stanju uređaja "izravno iz tvornice"

Za ubuduće, zabilježite serijski broj u za to dolje predviđenom prostoru. Niti jedan originalni novi uređaj MiniJet ne smije se prodavati bez tog broja. Ako serijski broj nedostaje, Rexair ne jamči za podrijetlo, starost ili stanje jedinice. Ako na svom uređaju MiniJet ne možete pronaći serijski broj, molimo Vas da kontaktirate odjel korisničke podrške tvrtke Rexair.

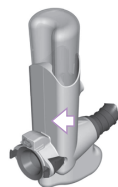
MiniJet učinkovito čisti tvrdokorne mrlje na taponima, namještaju i tkaninama. Jednostavan je za korištenje i priključuje se na prednji dio uređaja Rainbow. Dugačko, fleksibilno vakuumsko crijevo uređaja MiniJet omogućuje savršeno manevriranje i pristup skučenim područjima. Također je koristan i za usisavanje tekućina korištenjem samo ručke bez nastavka.

Rexair[®]
LLC

50 W. Big Beaver Road, Suite 350 | Troy, Michigan 48084 | USA
(248) 643-7222 | custserv@rexairllc.com
rainbowsystem.com

Rainbow®, RainbowMate®, RainMate®, AquaMate®, Rexair®, The Power of Water®, Wet Dust Can't Fly® i konfiguracija Rainbow® sustava za čišćenje registrirane su trgovačke marke tvrtke Rexair LLC, Troy, Michigan, SAD.

MINIJET SERIJSKI BROJ



VAŠ OVLAŠTENI RAINBOW DISTRIBUTER

IME	
ADRESA	
GRAD/DRŽAVA/POŠT. BR.	
TELEFON	
E-POŠTA	



Kontaktirajte svog lokalnog ovlaštenog Rainbow distributera za savjete o održavanju uređaja MiniJet, jamstvenom pokrću, rezervnim dijelovima i za informacije o servisu.

važne sigurnosne upute



MOLIMO VAS DA PRIJE UPORABE UREĐAJA DO KRAJA PROČITATE SVE UPUTE

Kada koristite električne uređaje, uvijek treba voditi računa o osnovnim mjerama predostrožnosti, uključujući sljedeće:

⚠ UPOZORENJE: KAKO BISTE SMANJILI RIZIK OD POŽARA, STRUJNOG UDARA ILI OZLJEDA

1. Ne ostavljajte uređaj bez nadzora kada je utikač utaknut u utičnicu. Uvijek izvucite utikač iz utičnice ako uređaj ne koristite i prije servisiranja.
2. Kako biste smanjili rizik od strujnog udara, koristite samo u zatvorenom prostoru.
3. Kako biste izbjegli rizik od strujnog udara i smanjili rizik od požara, koristite samo Rainbow proizvode za čišćenje namijenjene za upotrebu s ovim uređajem.
4. Uređaj MiniJet sadrži električnu pumpu. Kako biste izbjegli rizik od strujnog udara, NE uranjajte tijelo uređaja MiniJet u vodu prilikom punjenja ili pražnjenja spremnika.

⚠ VAŽNO

5. Spremnik uređaj MiniJet napravljen je isključivo za korištenje otopine Rainbow AquaMate Shampoo i čiste hladne vode iz slavine. Kako biste izbjegli oštećenje uređaja MiniJet, u spremnik s vodom ne stavljajte ništa od navedenog:
 - Vruću vodu ili tekućine
 - Komercijalna sredstva ili tekućine za čišćenje
6. Ne koristite na nezatvorenim, nauljenim ili navošenim drvenim daskama, nezapečaćenim pločicama jer mogu biti osjetljivi na vodu.
7. Ne koristite MiniJet kada je spremnik za vodu prazan. To može oštetiti pumpu.
8. Tijelo uređaja MiniJet ne uranjajte u tekućine.
9. Za ostale sigurnosne napomene, pročitajte Rainbow korisnički priručnik.

SERVISIRANJE DVOSTRUKO IZOLIRANIH UREĐAJA

U uređajima s dvostrukom izolacijom se umjesto uzemljenja koriste dva sustava izolacije. U dvostrukom izoliranim uređajima ne postoji uzemljenje, niti se takvim uređajima smije dodavati mogućnost uzemljenja. Servisiranje dvostrukom izoliranih uređaja iziskuje posebnu pažnju i poznavanje sustava i treba ga obaviti isključivo kvalificirani Rainbow serviser. Rezervni dijelovi za dvostrukom izolirane uređaje moraju biti identični dijelovima koje zamjenjuju. Dvostrukom izolirani uređaj označen je riječima "DOUBLE-INSULATION" ILI "DOUBLE-INSULATED". Na uređaju se također može nalaziti simbol (kvadratić unutar kvadratića). Svako servisiranje uređaja koje nije čišćenje treba obaviti autorizirani Rainbow distributer ili servisni centar.



SAČUVAJTE OVE UPUTE

OVAJ JE UREĐAJ NAMIJENJEN ISKLJUČIVO UPORABI U KUĆANSTVU
UREĐAJ MINIJET KORISTITE ISKLJUČIVO NA NAČIN OPISAN U OVOM
KORISNIČKOM PRIRUČNIKU
UREĐAJ MINIJET KORISTITE ISKLJUČIVO S MODELOM UREĐAJA RAINBOW E2

upoznajte svoj MiniJet

1. MiniJet ekstraktor
2. Leća MiniJet ekstraktora
3. Tijelo uređaja MiniJet
4. Spremnik uređaja MiniJet
5. Crijevo uređaja MiniJet
6. Spojka za crijevo uređaja MiniJet
7. Prekidač uređaja MiniJet
8. Rainbow*
9. Rainbow kolica i posuda za vodu*
10. Otopina Rainbow AquaMate Shampoo Concentrate

*Nije uključeno



SKLADIŠTENJE I ODRŽAVANJE

- a. Odvojite alatku Extractor s cijevi. Odvojite leću i isperite u toploj vodi sve dok nije potpuno čista.
- b. Prije odlaganja uređaja MiniJet, ispraznite spremnik i uklonite preostalu vodu iz prihvatnog spremnika usisavajući pomoću MiniJet cijevi.
- c. Pohranite i ostavite da se osuši.

vodič za brzi početak

1. Priremite pod...

- Koristite Rainbow usisivač za usisavanje cijelog područja koje ćete čistiti, i osigurajte da nema ostatak na površini.
- Ispraznite i očistite posudu s vodom. Nemojte ponovno puniti.

2. Pripremite MiniJet...

- Započnite s praznom posudom za vodu. Pričvrstite Rainbow na kolica.
- Pričvrstite MiniJet pritiskajući spojku za crijevo u ulazni otvor za zrak na uređaju Rainbow sve dok se ne zaključa.
- Izmjerite jedan čepić otopine Rainbow AquaMate Shampoo Concentrate i dodajte u MiniJet spremnik.
- Spremnik uređaja MiniJet napunite hladnom čistom vodom iz slavine i čvrsto zatvorite čep.
- Umetnite MiniJet spremnik u MiniJet tijelo sve dok ne čujete da je glasno nasjelo na mjesto.

3. Čišćenje...

- Okrenite Rainbow prekidač na HIGH.
- Pritisnite MiniJet prekidač i nanesite otopinu na tapison ili namještaj. Otpustite prekidač i površinu očistite pomoću ekstraktora, naizmjeničnim pokretima naprijed-nazad.
- Izvučite preostalu tekućinu koristeći vrlo spore pokrete prema nazad.
- Za izrazito suhe tapisone i namještaj, prođite po površini i drugi put.
- Kada završite s čišćenjem, ispraznite i očistite Rainbow posudu s vodom. Ostavite da se osuši.
- Isperite MiniJet spremnik hladnom čistom vodom iz slavine. Ostavite da se osuši.

esto postavljena pitanja

Može li se MiniJet sigurno koristiti na mojim tapisonima i namještaju?

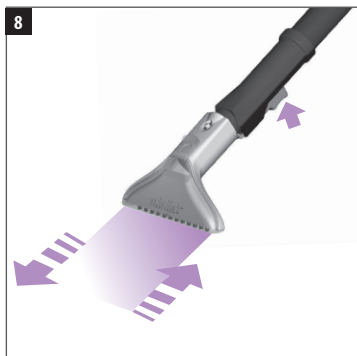
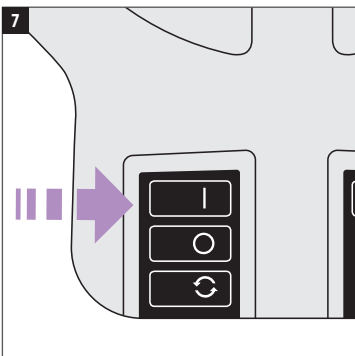
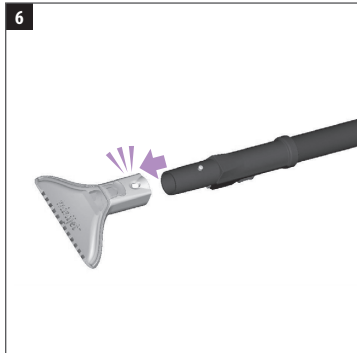
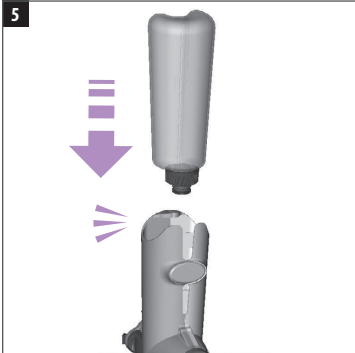
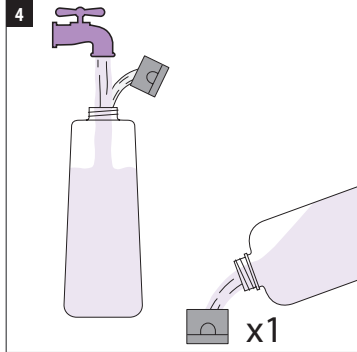
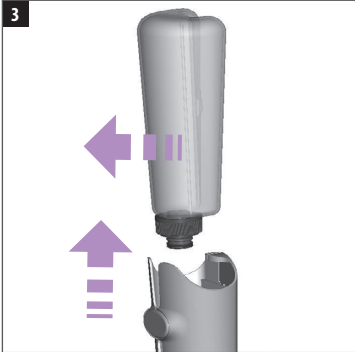
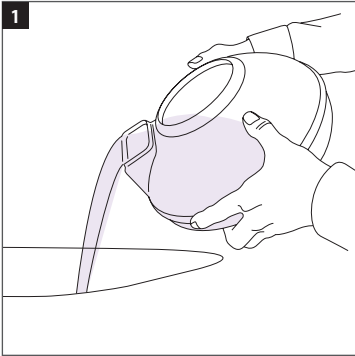
Ako sumnjate u pogodnost i sigurnost korištenja otopine Rainbow AquaMate Shampoo Concentrate na Vašem tapisonu, namještaju ili tkanini, nanesite malenu količinu otopine na neupadljivo mjesto na površini koju namjeravate čistiti. Preporučuje se obaviti probno čišćenje na skrivenom dijelu namještaja kako biste se uvjerali da čišćenjem nećete oštetiti tapison ili namještaj.

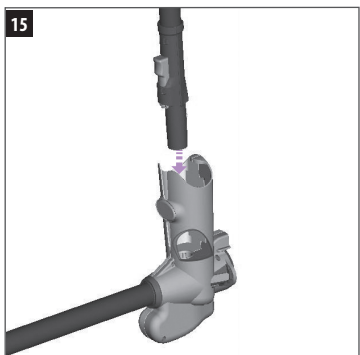
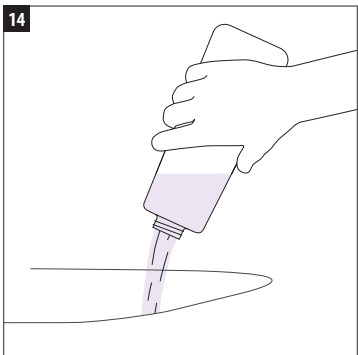
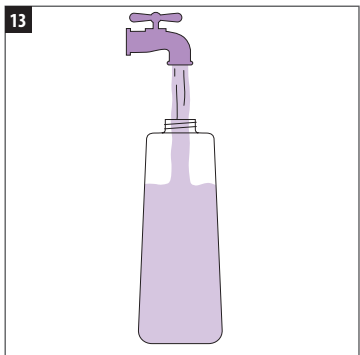
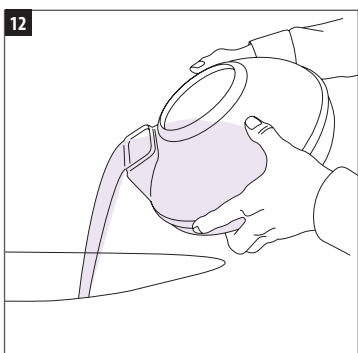
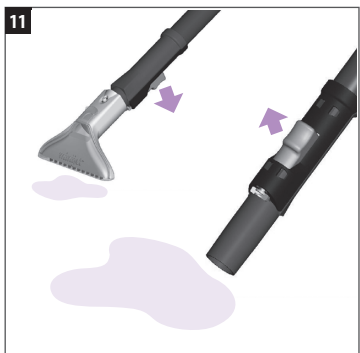
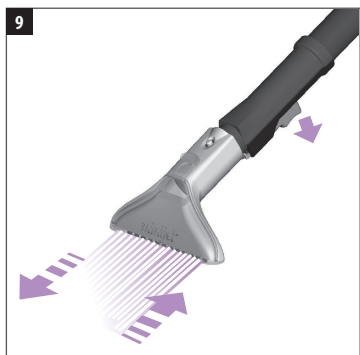
Može li se MiniJet sigurno koristiti uz kućne ljubimce?

Da, kada koristite preporučeni jedan čepić, otopina Rainbow AquaMate Shampoo nije štetna za ljubimce.

Gdje mogu servisirati svoj MiniJet ili kupiti još otopine Rainbow AquaMate Shampoo Concentrate?

Rainbow uređaj detaljno je provjeren i testiran. Za servisiranje ili kupovinu rezervnih dijelova ili otopine AquaMate Shampoo Concentrate, molimo Vas da kontaktirate svog lokalnog ovlaštenog Rainbow distributera. Ako ne možete kontaktirati distributera od kojeg ste uređaj kupili, posjetite rainbowsystem.com kako biste pronašli najbližeg autoriziranog Rainbow distributera.







rainbowsystem.com

REXAIR LLC | TROY, MICHIGAN

© 2013 REXAIR LLC | R15815K-0 | TISKANO U SAD-U