

The image features a solid purple background. A large, stylized shape, resembling a lowercase 'm' or a similar letter, is formed by a dense pattern of white dots. The dots are arranged in a way that creates a sense of depth and movement, with some dots appearing larger or more prominent than others. The overall effect is a modern, minimalist design.

minijet™

客户服务热线

作为 Rexair 客户服务计划的一部分内容，每台 MiniJet 必须通过质量控制保证测试，然后得到一个客户服务序列号。该序列号可以提供：

- ✓ 您的所有权标示
- ✓ 经销商的保用标示
- ✓ 质量控制测试合格保证
- ✓ “原厂新品”状态保证

为供以后参考，请在下方空白处记录序列号。凡新售 MiniJet 真品，必须包含该序列号。如果序列号缺失，则 Rexair 不为该装置的产地、使用寿命及状态负责。如果您在 MiniJet 上找不到序列号，请联络 Rexair 客户服务部。

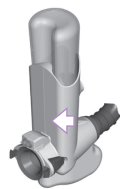
MiniJet 可有效清除地毯、垫衬物和织物上的顽固污渍和污点。装置使用方便，直接安装到 Rainbow 的前端即可。MiniJet 的真空长软管操作性能优秀，即使较狭小的区域也能清洁到。无需任何配件，直接使用手柄即可吸拾液体。

Rexair[®]
LLC

50 W. Big Beaver Road, Suite 350 | Troy, Michigan 48084 | USA
(248) 643-7222 | custserv@rexairllc.com
rainbowsystem.com

Rainbow®, RainbowMate®, RainMate®, AquaMate®, Rexair®, The Power of Water®, Wet Dust Can't Fly® 以及 Rainbow® 清洁装置的结构是美国密歇根州特洛伊市 Rexair LLC 的注册商标。

MINIJET 序列号



RAINBOW 授权经销商

姓名	
地址	
城市/州/邮政编码	
电话	
电子邮件	

请联络当地 Rainbow 授权经销商了解护理 MiniJet 的建议、保用范围、零件更换以及维修信息。

重要安全说明



使用本装置前, 请阅读所有说明
当使用电器时, 应当始终遵守包含以下说明在内的基本注意事项:

⚠ 警告: 减少火灾、触电和损伤的危险

1. 切勿让本装置的插头一直接驳电源。不使用本装置时或维修前, 请从插座上拔下插头。
2. 为避免触电, 请仅在室内使用。
3. 为避免触电和减少火灾危险, 请勿将本装置挪作规定之外的其他用途。
4. MiniJet 配备了一个电泵。所以, 为避免触电, 切勿在为水箱注水或清洁时将 MiniJet 机身浸入水中。

⚠ 重要提示

5. MiniJet 水箱仅可使用 RainbowAquaMate 香波溶液以及清洁的未加热的自来水。为避免损坏 MiniJet, 切勿将以下任何物品放入水箱中:
 - 热水或热的液体
 - 市场上可购买的清洁剂或化合物
6. 切勿在未涂漆、上油或打蜡的木板和未密封的瓷砖上使用, 因为可能不防水。
7. 水箱为空时, 切勿使用 MiniJet, 否则可能造成泵损坏。
8. 切勿将 MiniJet 机身浸入液体。
9. 如需更多安全说明, 请参阅《Rainbow 使用者手册》。

维修双重绝缘装置

在双重绝缘装置中, 采用两种绝缘机制, 而不是接地。在双层绝缘装置上不采用接地, 也不应当为该装置增加接地方式。所以, 维修双重装置需要非常小心以及对该装置非常了解, 只能由具有相关资格的 Rainbow 维修人员执行。双重绝缘装置的替换零件必须与被替换的零件严格保持一致。双重绝缘装置上标有“双重绝缘”字样。上面可能还会标有符号 (正方形内包含一个正方形)。除设备清洁以外的任何维修工作都必须由授权 Rainbow 经销商或维修中心进行。



保存这些说明

本装置仅用于室内
MINIJET 仅可用于本使用者手册中的指定用途
MINIJET 仅可与 RAINBOW E2 型配合使用

了解 MiniJet™

1. MiniJet 分离器工具
2. MiniJet 分离器工具镜片
3. MiniJet 机身
4. MiniJet 水箱
5. MiniJet 软管
6. MiniJet 软管接头
7. MiniJet 触发器
8. Rainbow*
9. Rainbow 底座和积水盆*
10. Rainbow AquaMate 香波浓缩液

*不包含



储存和维护

- a. 取下软管棒上的分离器工具。取下镜片放在温水中清洗干净。
- b. 储存 MiniJet 之前，先清空水箱，使用vacuuming MiniJet 软管棒从水箱座清除残余的水。
- c. 静置，等待自然干燥。

快速入门指南

1. 准备清洁地板...

- a. 在使用 Rainbow 真空清洁装置清洁所有区域之前，应首先确保地表没有杂物残留。
- b. 清空积水盆，进行清洗。不要加水。

2. 准备使用 MiniJet...

- a. 先安装清空的积水盆。然后安装 Rainbow 和底座。
- b. 再将软管接头按入 Rainbow 的进气口直至锁定入位，从而装好 MiniJet。
- c. 将一瓶盖的 RainbowAquaMate 香波浓缩液溶液加入 MiniJet 水箱。
- d. 然后向 MiniJet 水箱加入干净的冷自来水，加满后将水箱盖盖紧。
- e. 将 MiniJet 水箱插入 MiniJet 机身，直至听到咔嗒入位声。

3. 清洁...

- a. 将 Rainbow 调到高速模式。
- b. 按下 MiniJet 触发器，将溶液涂到地毯或垫衬物上。松开触发器，使用分离器工具进行前后反复动作清洁表面。
- c. 进行非常缓慢的向后运动，吸拾残余的液体。
- d. 对于非常干燥的地毯或垫衬物，使用同样的方法对整个位置再清洁一次。
- e. 清洁完成后，清空并清洗 Rainbow 积水盆。等待自然干燥。
- f. 使用未加热的清洁自来水清洗 MiniJet 水箱。等待自然干燥。

常见问题

在地毯和垫衬物上使用 MiniJet 是否安全？

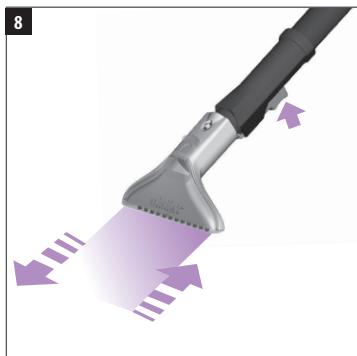
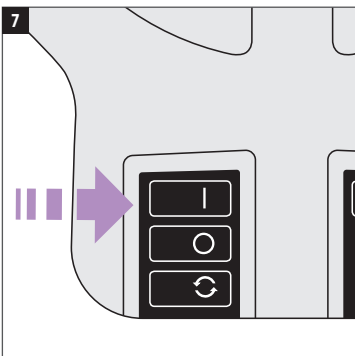
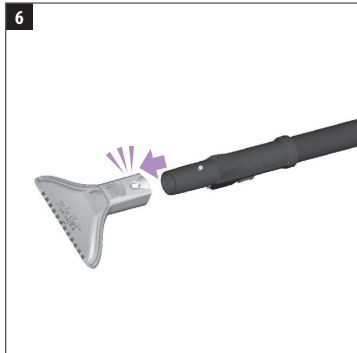
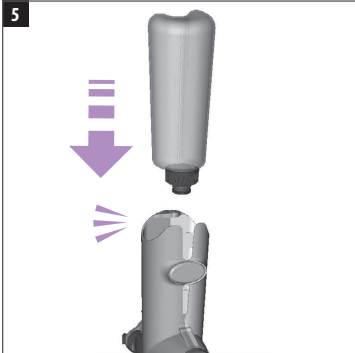
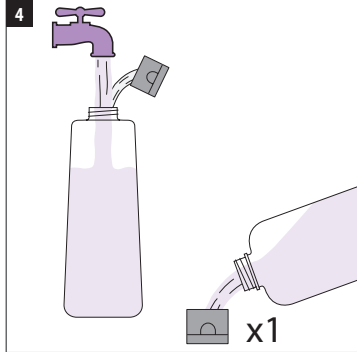
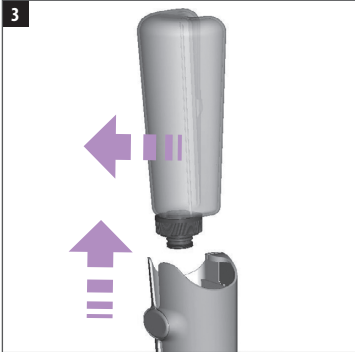
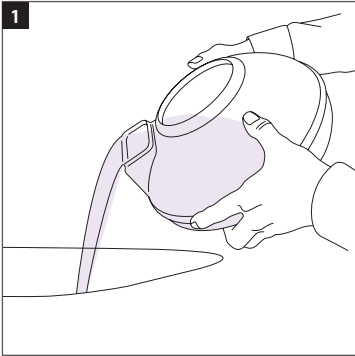
如果不确定在地毯、垫衬物和织物上使用 RainbowAquaMate 香波浓缩液溶液是否安全，请先试着在表面上一小块不显眼的地方涂少量溶液进行清洁。最好在垫衬物的隐藏位置先进行初始试验清洁，确保它不会损坏地毯或垫衬物。

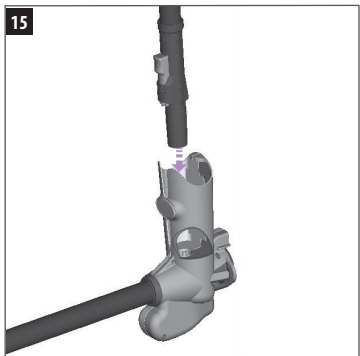
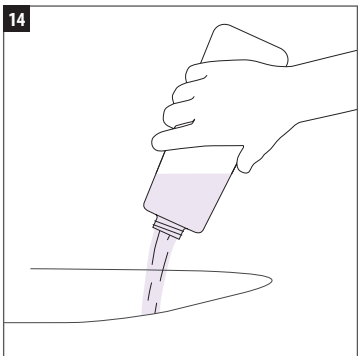
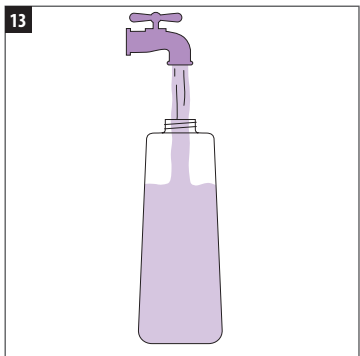
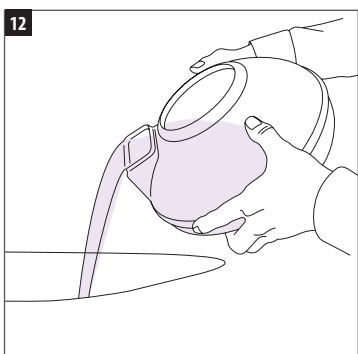
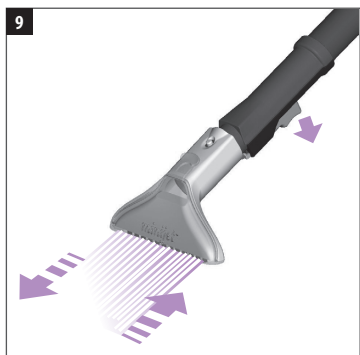
使用 MiniJet 对于宠物是否安全？

安全，只要用量不超过建议的一瓶盖，RainbowAquaMate 香波对宠物就是无害的。

在哪里可以维修 MiniJet 或购买 RainbowAquaMate 香波浓缩液溶液？

Rainbow 装置经过全面的测试和检验。如果需要维修或购买替换零件或 AquaMate 香波浓缩液溶液，请联络当地授权 Rainbow 经销商。如果无法联络到您购买该装置的经销商，请访问 rainbowsystem.com 寻找离您最近的授权 Rainbow 经销商。





rainbowsystem.com

REXAIR LLC | TROY, MICHIGAN

© 2013 REXAIR LLC | R15815J-0 | 美国印制

