

The image features a solid purple background. A large, stylized shape, resembling a lowercase 'm' or a similar letter, is formed by a dense pattern of white dots. The dots are arranged in a way that creates a gradient effect, with the shape appearing to emerge from the background. In the center of this shape, the word "minijet" is written in a white, lowercase, serif font. A small "TM" trademark symbol is positioned to the right of the word.

minijet™

kundtjänstnummer

Som en del av Rexairs kundtjänstprogram får varje MiniJet ett kundtjänstserienummer först efter att ha passerat kvalitetssäkringskontroll. Denna serienummer tillhandahåller:

- ✓ Ägandeidentifiering för dig
- ✓ Garantiidentifiering för din distributör
- ✓ Försäkran att ha passerat kvalitetskontroller
- ✓ Försäkran om "fabriksnytt" skick

För framtida referens, anteckna serienumret i utrymmet nedan. Ingen äkta, ny MiniJet bör säljas utan detta nummer. Om serienumret saknas, ansvarar Rexair inte när det gäller ursprung, ålder eller skick för enheten. Om du inte kan hitta ett serienummer på din MiniJet, kontakta Rexairs kundtjänstavdelning.

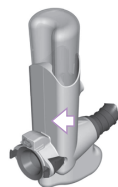
MiniJet rengör effektivt envisa fläckar på mattbelagda golv, klädsel och tyg. Den är lätt att använda och fästs på framsidan av Rainbow. MiniJets långa, flexibla vakuumslang ger utmärkt manövrerbarhet och åtkomst till små områden. Det är också användbart för vätskeinsamling med bara handtaget utan tillbehör.

Rexair[®]
LLC

50 W. Big Beaver Road, Suite 350 | Troy, Michigan 48084 | USA
(248) 643-7222 | custserv@rexairllc.com
rainbowsystem.com

Rainbow®, RainbowMate®, RainMate®, AquaMate®, Rexair®, The Power of Water®, Wet Dust Can't Fly® och konfigurationen Rainbow® Cleaning System är registrerade varumärken tillhörande Rexair LLC, Troy, Michigan, USA.

MINIJET SERIENUMMER



DIN AUKTORISERADE RAINBOW DISTRIBUTÖR

NAMN	
ADRESS	
STAD/POSTNUMMER	
TELEFON	
E-POST	

 **Kontakta din lokala auktoriserade Rainbow distributör för råd om vård av din MiniJet, garanti, reservdelar och service information.**

Viktiga säkerhetsföreskrifter



LÄS ALLA INSTRUKTIONER INNAN DU ANVÄNDER DEN HÄR ENHETEN

När du använder en elektrisk apparat bör grundläggande försiktighetsåtgärder alltid följas, inklusive följande:

⚠ VARNING: FÖR ATT MINSKA RISKEN FÖR BRAND, ELEKTRISKA STÖTAR ELLER SKADOR

1. Lämna inte apparaten när den är ansluten. Koppla bort apparaten från uttaget när den inte används och innan du utför service.
2. För att minska risken för elektriska stötar, använd den endast inomhus.
3. För att undvika risken för elektriska stötar och minska risken för brand, använd endast Rainbow rengöringsprodukter avsedda att användas med denna maskin.
4. MiniJet innehåller en elektrisk pump. För att undvika risken för elektriska stötar, doppa inte din MiniJet i vatten under fyllning eller rengöring av tanken.

⚠ VIKTIGT

5. MiniJet tanken är konstruerad för att endast använda Rainbow AquaMate Shampoo lösning och rent, kallt kranvatten. För att undvika skador på din MiniJet, placera inte något av följande i vattentanken:
 - Hett vatten eller vätskor
 - Kommersiellt tillgängliga rengöringsvätskor eller föreningar
6. Får ej användas på obehandlade, oljade eller vaxade träskivor, oförseglat kakel, eftersom de kan vara vattenkänsliga.
7. Använd inte din MiniJet när vattentanken är tom. Detta kan orsaka skador på pumpen.
8. Doppa inte din MiniJet i vätskor.
9. För ytterligare säkerhetsanvisningar, se bruksanvisningen för Rainbow.

SERVICE AV DUBBELISOLERAD APPARAT

I en dubbelisolerad apparat finns det två system för isolering i stället för jordning. Ingen jordning är tillhandahållen på en dubbelisolerad apparat, inte heller ska åtgärder för jordning läggas till apparaten. Service av en dubbelisolerad apparat kräver extrem försiktighet och kunskap om systemet och bör endast utföras av kvalificerad Rainbow servicepersonal. Reservdelar för en dubbelisolerad apparat måste vara identiska med de delar de ersätter. En dubbelisolerad apparat är märkt med orden "DUBBELISOLERING" eller "DUBBELISOLERAD." Symbolen (kvadrat inom en kvadrat) kan också vara markerad på apparaten. Alla serviceåtgärder andra än rengöring bör utföras av en auktoriserad Rainbow distributör eller serviceverkstad.



SPARA DESSA ANVISNINGAR

DEN HÄR APPARATEN ÄR ENDAST AVSEDD FÖR HUSHÅLLSANVÄNDNING
ANVÄND DIN MINIJET ENDAST ENLIGT ANVISNINGARNA I DENNA
BRUKSANVISNING
ANVÄND DIN MINIJET ENDAST MED MODELL E2 RAINBOW

bekanta dig med din MiniJet™

1. MiniJet extraktorverktyg
2. MiniJet extraktorverktygslins
3. MiniJet stomme
4. MiniJet Tank
5. MiniJet slang
6. MiniJet slangkoppling
7. MiniJet avtryckare
8. Rainbow*
9. Rainbow Dolly & vattenbehållare*
10. Rainbow AquaMate schampokoncentrat

*Medföljer inte



FÖRVARING OCH UNDERHÅLL

- a. Ta bort extraktorverktyget från slangröret. Ta bort linsen och skölj i varmt vatten tills den är ren.
- b. Innan förvaring av din MiniJet, töm tanken och ta bort överflödigt kvarvarande vatten från tankbehållaren genom dammsugning med MiniJet slangrör.
- c. Förvara och låt torka.



snabbstartsguide

1. Förbered golvet...

- Använd Rainbow för att dammsuga hela området som ska rengöras, så att du ser till att det inte finns något kvarvarande skräp på ytan.
- Töm och skölj vattenbehållaren. Återfyll inte.

2. Förbered din MiniJet...

- Börja med en tom vattenbehållare. Fäst din Rainbow och dolly.
- Fäst din MiniJet genom att trycka på slangkopplingen i luftintagsöppningen på din Rainbow tills den låses.
- Mät upp en kapsyl Rainbow AquaMate Shampoo Concentrate lösning och lägg till den i MiniJet tanken.
- Fyll resten av MiniJet tanken med kallt, rent kranvatten och fäst locket ordentligt.
- Sätt i MiniJet tanken i din MiniJet tills du hör att den låses på plats.

3. Rengör...

- Slå på din Rainbow på högt läge.
- Krama MiniJet avtryckaren och applicera lösningen på mattan eller klädseln. Släpp avtryckaren och använd extraktorverkytet för att rengöra ytan med rörelser fram och tillbaka.
- Extrahera den återstående vätskan med mycket långsamma bakåtrörelser.
- För extra torr matta eller klädsel, extrahera hela området en andra gång.
- När du är klar med rengöringen, tom och skölj Rainbow vattenbehållaren. Låt torka.
- Skölj MiniJet tanken med kallt, rent kranvatten. Låt torka.

vanliga frågor och svar

Är MiniJet säker att använda på min matta och klädsel?

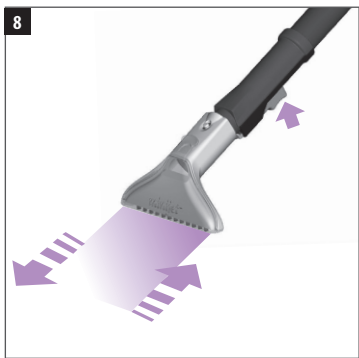
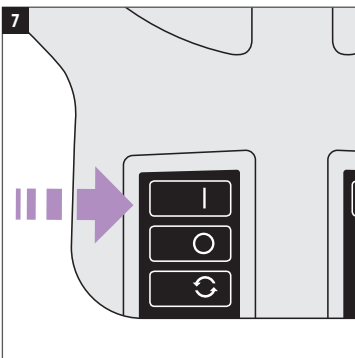
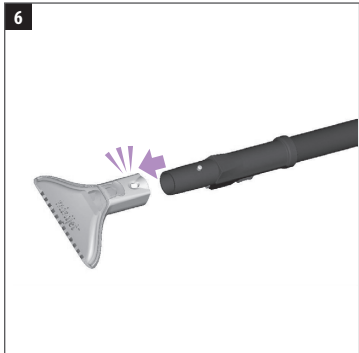
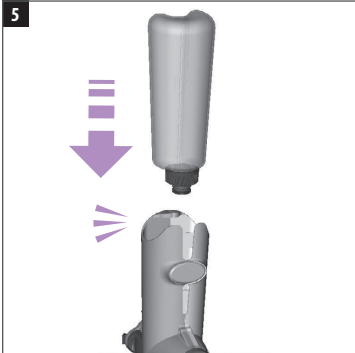
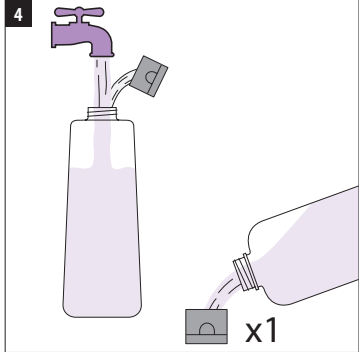
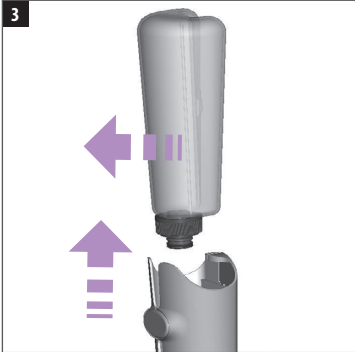
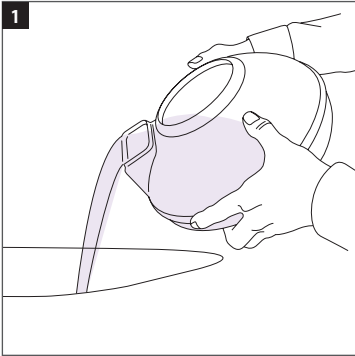
Om du har några tvivel om säkerheten i Rainbow AquaMate Shampoo Concentrate lösning på din matta, klädsel eller tyg, placera en liten mängd lösning på en liten, undanskymd del av ytan som ska rengöras. Det är klokt att göra en första testrengöring på en dold del av klädseln för att säkerställa att det inte kommer att skada mattan eller klädseln.

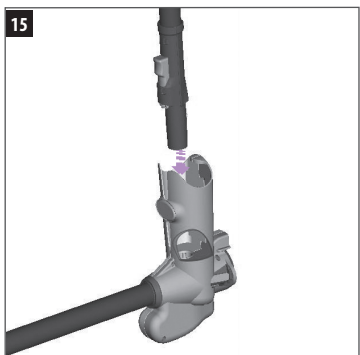
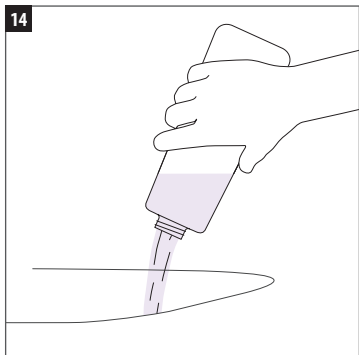
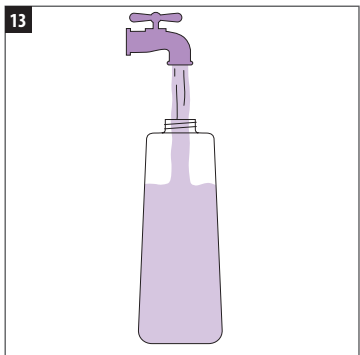
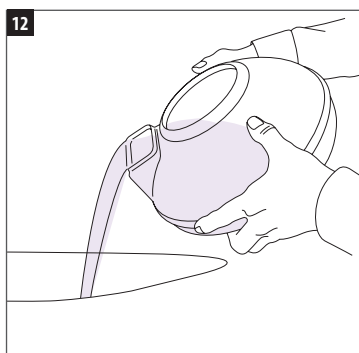
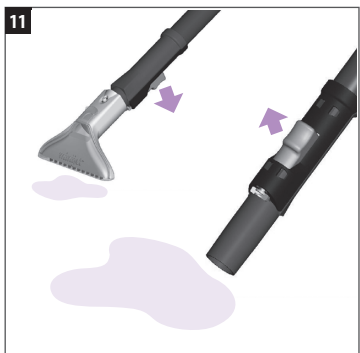
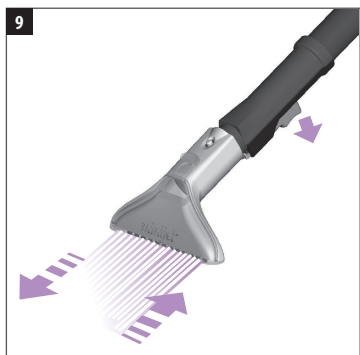
Är MiniJet säker att använda bland husdjur?

Ja, när du använder den rekommenderade mängden en kapsyl, är Rainbow AquaMate Shampoo inte skadligt för husdjur.

Var kan jag få min MiniJet servad eller köpa extra Rainbow AquaMate Shampoo Concentrate lösning?

Denna Rainbow apparat har noggrant testats och inspekterats. För servicefrågor, eller för att köpa reservdelar eller extra AquaMate Shampoo Concentrate lösning, kontakta din lokala auktoriserade Rainbow distributör. Om du inte kan kontakta distributören som du köpt apparaten av, besök rainbowsystem.com för att lokalisera en närliggande auktoriserad Rainbow distributör.







rainbowsystem.com

REXAIR LLC | TROY, MICHIGAN

© 2013 REXAIR LLC | R15815G-0 | TRYCKT I USA