

The image features a solid purple background. A large, irregular shape is formed by a dense pattern of white dots. The dots are arranged in a way that creates a sense of depth and movement, with some dots appearing larger or more prominent than others. The overall effect is a modern, minimalist design.

*minijet*™

# número de atención al cliente

Como parte del programa de Atención al cliente de Rexair, cada MiniJet recibe un número de serie que corresponde a Atención al cliente sólo después de pasar las pruebas de validación del Control de calidad. Este número de serie proporciona:

- ✓ Identificación de propiedad para usted
- ✓ Identificación de garantía para su Distribuidor
- ✓ Garantía de haber superado las pruebas de Control de calidad
- ✓ Garantía de condición de “recién salido de fábrica”

Para referencia futura, anote el número de serie en el espacio que se proporciona a continuación. Ningún nuevo MiniJet auténtico se debe vender sin este número. Si falta el número de serie, Rexair no asume ninguna responsabilidad en cuanto al origen, antigüedad o condición de la unidad. Si usted no puede encontrar un número de serie en su MiniJet, por favor comuníquese con el departamento de servicio al cliente de Rexair.

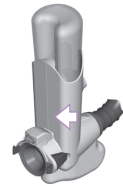
El MiniJet limpia eficazmente las suciedades y manchas difíciles en pisos alfombrados, tapicería y telas. Es fácil de usar y se conecta a la parte delantera de la Rainbow. La manguera de aspiración extensa y flexible del MiniJet proporciona una excelente maniobrabilidad y acceso a áreas pequeñas. También es útil para recoger material mojado, utilizando el mango solo sin ningún dispositivo adjunto.



50 W. Big Beaver Road, Suite 350 | Troy, Michigan 48084 | USA  
(248) 643-7222 | [custserv@rexairllc.com](mailto:custserv@rexairllc.com)  
[rainbowsystem.com](http://rainbowsystem.com)

Rainbow®, RainbowMate®, RainMate®, AquaMate®, Rexair®, The Power of Water®, Wet Dust Can't Fly® y la configuración del Sistema de limpieza Rainbow® son marcas registradas de Rexair LLC, Troy, Michigan, Estados Unidos.

## NÚMERO DE SERIE DEL MINIJET



## SU DISTRIBUIDOR RAINBOW AUTORIZADO

<b>NOMBRE</b>	
<b>DIRECCIÓN</b>	
<b>CIUDAD/ESTADO/ CÓDIGO POSTAL</b>	
<b>TELÉFONO</b>	
<b>CORREO ELECTRÓNICO</b>	

←  
**Póngase en contacto con su Distribuidor Rainbow local autorizado para obtener asesoramiento sobre el cuidado de su MiniJet, la cobertura de la garantía, repuestos e información sobre el servicio técnico.**

# instrucciones de seguridad importantes



## **POR FAVOR LEA TODAS LAS INSTRUCCIONES ANTES DE UTILIZAR ESTA UNIDAD**

Al utilizar un aparato eléctrico, hay ciertas precauciones que siempre se deben tomar, como las siguientes:

### **⚠️ ADVERTENCIA: PARA REDUCIR RIESGO DE INCENDIOS, DESCARGAS ELÉCTRICAS O LESIONES**

1. No deje el aparato enchufado sólo. Desenchúfelo del tomacorriente cuando no lo esté utilizando y antes de realizarle un mantenimiento.
2. Para reducir el riesgo de descargas eléctricas, utilice el dispositivo únicamente en interiores.
3. Para evitar el riesgo de descarga eléctrica y reducir el riesgo de incendio, utilice sólo productos de limpieza Rainbow diseñados para usar con este equipo.
4. El MiniJet contiene una bomba eléctrica. Para evitar todo riesgo de descarga eléctrica, NO sumerja el cuerpo del MiniJet en agua mientras llena o limpia el tanque.

### **⚠️ IMPORTANTE**

5. El tanque del MiniJet está diseñado para utilizar sólo la solución AquaMate Shampoo de Rainbow y agua limpia, fría del grifo. Para evitar daños en el MiniJet, no coloque ninguno de los siguientes elementos en el tanque de agua:
  - Agua o líquidos calientes
  - Líquidos o compuestos de limpieza disponibles en el mercado
6. No lo utilice sobre tablas de madera sin acabado, engrasadas o enceradas, ni sobre baldosas sin sellado, ya que pueden ser sensibles al agua.
7. No utilice el MiniJet cuando el tanque de agua esté vacío. Esto podría dañar la bomba.
8. No sumerja el cuerpo del MiniJet en líquidos.
9. Para obtener más indicaciones de seguridad, consulte el Manual del usuario de Rainbow.

## **SERVICIO TÉCNICO DE UN APARATO CON DOBLE AISLAMIENTO**

Un aparato con doble aislamiento, cuenta con dos sistemas de aislamiento en vez de conexión a tierra. No se proporciona ningún tipo de conexión a tierra en un aparato con doble aislamiento, ni se debe agregar ninguna clase de conexión a tierra al aparato. El servicio técnico de un aparato con doble aislamiento requiere sumo cuidado y conocimiento del sistema y debe ser realizado sólo por personal técnico calificado de Rainbow. Las piezas de repuesto para un aparato con doble aislamiento deben ser idénticas a las piezas a reemplazar. Un aparato con doble aislamiento está etiquetado con las palabras "DOBLE AISLAMIENTO" o "CON AISLACIÓN DOBLE". El Símbolo (un cuadrado dentro de un cuadrado) también podría presentarse en el aparato. Cualquier otro tipo de mantenimiento que no sea la limpieza debe ser realizado por un Distribuidor Rainbow autorizado o Centro de reparación.



## **GUARDE ESTAS INSTRUCCIONES**

ESTE APARATO SÓLO ESTÁ DISEÑADO PARA USO DOMÉSTICO  
UTILICE EL MINIJET SÓLO COMO SE INDICA EN ESTE MANUAL DE USUARIO  
SÓLO UTILICE EL MINIJET CON EL MODELO E2 DE RAINBOW

# familiarícese con su MiniJet™

1. Herramienta de extracción del MiniJet
2. Lente de la herramienta de extracción del MiniJet
3. Cuerpo del MiniJet
4. Tanque del MiniJet
5. Manguera del MiniJet
6. Accesorio de la manguera del MiniJet
7. Gatillo del MiniJet
8. Rainbow\*
9. Soporte rodante y Recipiente de agua Rainbow\*
10. Concentrado AquaMate Shampoo de Rainbow

\*No incluido



## CONSERVACIÓN Y MANTENIMIENTO

- a. Retire la Herramienta de extracción del tubo de la manguera. Extraiga el lente y enjuague con agua tibia hasta que quede limpio.
- b. Antes de guardar el MiniJet, vacíe el tanque y retire el exceso de agua restante del receptáculo del tanque aspirando con el tubo de la manguera del MiniJet.
- c. Guarde la unidad y déjela secar.

# Guía de inicio rápido

## 1. Prepare el suelo ...

- Utilice la Rainbow para aspirar toda el área a limpiar, asegurándose de que no quedan restos en la superficie.
- Vacíe y enjuague el depósito de agua. No lo vuelva a llenar.

## 2. Prepare el MiniJet...

- Comience con un depósito de agua vacío. Conecte la Rainbow y el soporte rodante.
- Conecte el MiniJet presionando el accesorio de la manguera dentro del orificio de entrada de aire de la Rainbow hasta que quede bloqueado.
- Mida una tapita de la solución concentrada de AquaMate Shampoo de Rainbow y agréguesela al tanque del MiniJet.
- Llene el resto del tanque del MiniJet con agua fría, limpie del grifo y asegure la tapa con fuerza.
- Inserte el tanque del MiniJet en el cuerpo del MiniJet hasta oír que queda trabado en su lugar.

## 3. Realice la limpieza...

- Encienda la Rainbow en el modo alto.
- Apriete el gatillo del MiniJet y aplique la solución a la alfombra o a la tapicería. Suelte el gatillo y utilice la herramienta de extracción para limpiar la superficie desplazando la unidad hacia delante y hacia atrás.
- Extraiga el líquido restante con movimientos hacia atrás muy lentos.
- Para lograr que la alfombra o la tapicería queden con un secado extra, realice el procedimiento sobre toda el área una segunda vez.
- Cuando termine de limpiar, vacíe y enjuague el recipiente de agua de la Rainbow. Deje que se seque.
- Enjuague el tanque del MiniJet con agua fría, limpie del grifo. Deje que se seque.

---

## *preguntas frecuentes*

### **¿Será adecuado utilizar el MiniJet sobre mi alfombra y tapicería?**

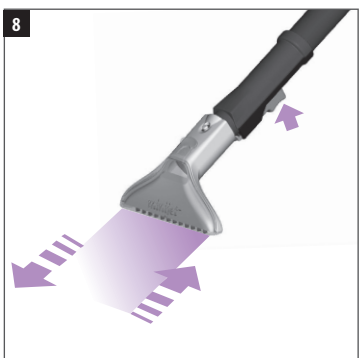
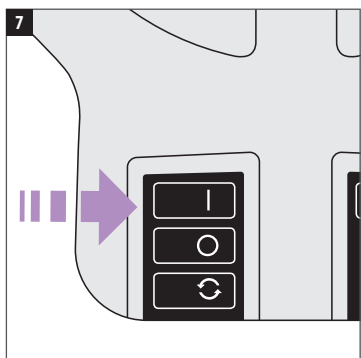
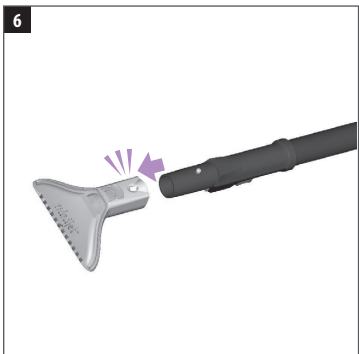
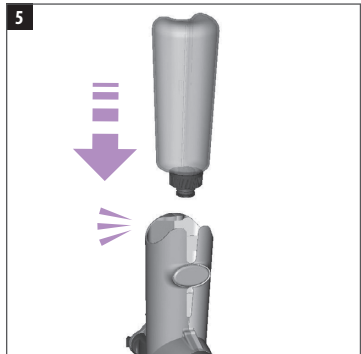
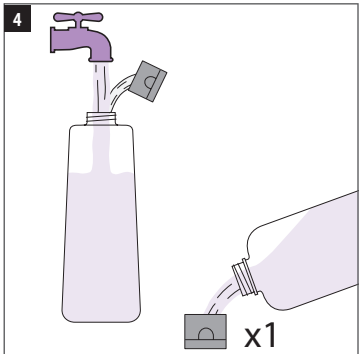
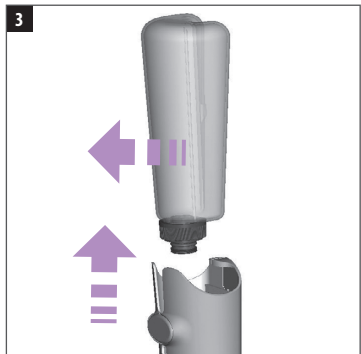
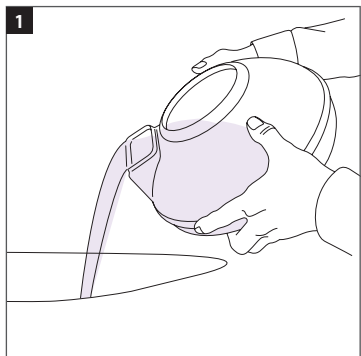
Si tiene alguna duda sobre la utilización de la solución concentrada AquaMate Shampoo de Rainbow sobre su alfombra, tapicería o tela, coloque una pequeña cantidad de solución en una porción pequeña y poco visible de la superficie a limpiar. Es recomendable hacer una limpieza inicial de prueba en una sección oculta de la tapicería para asegurarse de que no va a dañar la alfombra o la tapicería.

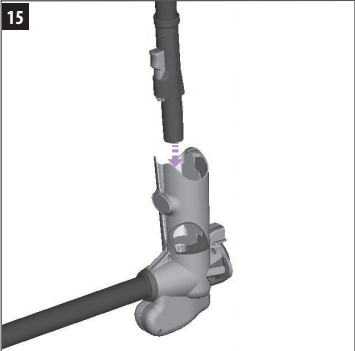
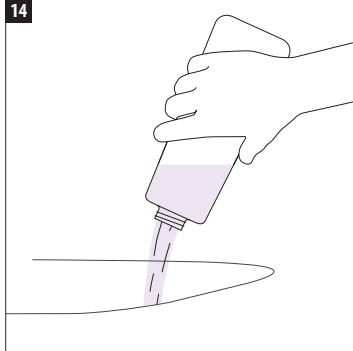
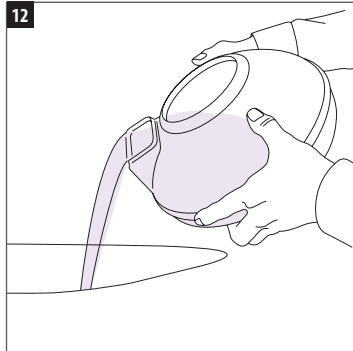
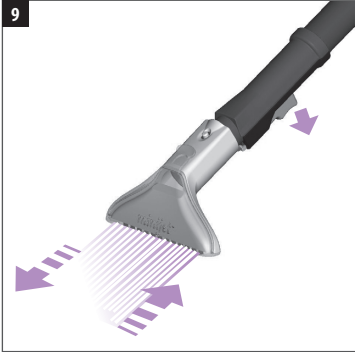
### **¿Se puede utilizar el MiniJet alrededor de las mascotas?**

Sí, cuando se utiliza el contenido recomendado, equivalente a una tapa, de AquaMate Shampoo de Rainbow este no resulta perjudicial para las mascotas.

### **¿Dónde puedo llevar mi MiniJet para que le realicen un servicio técnico o comprar una solución concentrada adicional de AquaMate Shampoo de Rainbow?**

Este aparato Rainbow ha sido probado e inspeccionado. Por cuestiones de servicio técnico, o para adquirir piezas de repuesto o una solución concentrada adicional AquaMate Shampoo de Rainbow, póngase en contacto con su Distribuidor Rainbow autorizado. Si usted no puede contactar al Distribuidor donde adquirió el aparato, visite [rainbowssystem.com](http://rainbowssystem.com) para localizar un distribuidor Rainbow autorizado cercano a su localidad.







rainbowsystem.com

REXAIR LLC | TROY, MICHIGAN

© 2013 REXAIR LLC | R15815B-0 | IMPRESO EN ESTADOS UNIDOS