

The image features a solid purple background. A large, irregular shape is formed by a dense pattern of white dots. The dots are arranged in a way that creates a sense of depth and movement, with some dots appearing larger or more prominent than others. The overall effect is a modern, minimalist design.

minijet™

顧客ケアナンバー

レクスエア社の顧客ケアプログラムの一環として、品質管理保証試験に合格した各ミニジェットのものに、顧客ケア用のシリアルナンバーが付されています。シリアルナンバーから分かる情報：

- ✓ 所有者の特定
- ✓ 品質管理試験合格の保証
- ✓ 販売店のための保証用ID
- ✓ 新品であることの保証

今後の参照用に、以下のスペースにシリアルナンバーを記録してください。シリアルナンバーのない新品の正規品ミニジェットを販売することは禁じられています。シリアルナンバーがない場合、レクスエア社は当該装置の出所、使用年数、状態を特定することができません。ミニジェットにシリアルナンバーが見つからない場合は、レクスエア社の顧客サービス部門までご連絡ください。

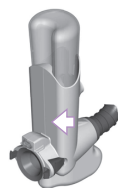
ミニジェットは、カーペットや椅子張り材、布地などの頑固なシミや汚れを効果的に除去します。レインボーの先端部に簡単に装着して容易に使用することができます。ミニジェットの長くて柔軟性のあるバキュームホースは操作性が抜群で、狭い場所にも届きます。それはまた、アタッチメントのないハンドルだけを用いる、ウェットピックアップに役立ちます。

Rexair^{LLC}

50 W. Big Beaver Road, Suite 350 | Troy, Michigan 48084 | USA
(248) 643-7222 | custserv@rexairllc.com
rainbowsystem.com

Rainbow®, RainbowMate®, RainMate®, AquaMate®, Rexair®, The Power of Water®, Wet Dust Can't Fly® および Rainbow® Cleaning System の形状は、アメリカ合衆国ミシガン州トロイにあるレクスエアRexair LLCの登録商標です。

ミニジェットシリアルナンバー



レインボー認定販売店

名称	
住所	
都市/州/郵便番号	
電話	
Eメール	

ミニジェット、保証範囲、交換部品、およびアフターサービス情報に関する助言は、現地のレインボー認定販売店にお問い合わせください。

重要な安全の手引き



このユニットを使う前に、すべての手引きをお読みください。
電気器具をご使用の際には、以下の基本的な注意事項に常に従ってください。

⚠ 警告：火災、感電、怪我の危険性を減らすため

1. コンセントに差したままで電気器具を放置しないでください。使用していない時や修理の前は、コンセントからプラグを抜いてください。
2. 感電の危険性を減らすために、室内でのみ使用してください。
3. 感電を避け、火災の危険性を減らすために、この機械を対象としたレインボーのクリーニング製品のみを使用してください。
4. ミニジェットには電気ポンプが含まれています。感電の危険を避けるため、タンクを充填、清掃する際、ミニジェット本体を水に浸さないようにしてください。

⚠ 重要

5. ミニジェットのタンクは、レインボーアクアメイトシャンプー 溶液と清浄な冷水だけを使用するよう設計されています。ミニジェットの損傷を避けるため、以下の物を水タンクに入れないようにしてください。
 - ・ 温水、温液
 - ・ 市販の洗浄液または洗浄化合物
6. 未塗装、油脂加工またはワックス加工した木板、非密封のタイルは水に弱い可能性があるため、それらでミニジェットを使用しないでください。
7. 水タンクが空の時はミニジェットを使用しないでください。ポンプを損傷するおそれがあります。
8. ミニジェット本体を液体に浸さないでください
9. より詳しい安全情報については、レインボーの使用説明書をご覧ください。

二重絶縁式電気器具の修理

二重絶縁式の電気器具では、アースの代わりに二重絶縁システムが採用されています。二重絶縁式の電気器具では接地手段が提供されておらず、器具に接地手段を追加するべきではありません。二重絶縁式の電気器具の修理には細心の注意とシステムの知識が必要となりますので、レインボーの有資格サービス員のみが修理を行う必要があります。二重絶縁式電気器具の交換パーツは、必ず交換されるパーツと全く同一のものを使用してください。二重絶縁式の電気器具には、「DOUBLE-INSULATION」または「DOUBLE-INSULATED」という印があります。シンボルマーク（二重の正方形）が電気器具に表示されている場合もあります。清掃以外の修理は、レインボーの認定販売店かサービスセンターで実施してください。



この手引きを
保存ください

この電気器具は家庭での使用のみを対象としています
ミニジェットは、本使用説明書の指示のみに従って使用してください
ミニジェットは、モデルE2レインボーとのみ併用することができます。

ミニジェットの使用に慣れましょう *MiniJet™*

1. MiniJet ミニジェット用エクストラクターツール
2. MiniJet ミニジェット用エクストラクターツールレンズ
3. MiniJet ミニジェット用ボディ
4. MiniJet ミニジェット用タンク
5. MiniJet ミニジェット用ホース
6. MiniJet ミニジェット用ホースカプリング
7. MiniJet ミニジェットのトリガー
8. Rainbow*
9. Rainbow 用台車とウォーターボウル**
10. Rainbow AquaMate
アクアメイトシャンプー濃縮液

*含まれていません



保管とメンテナンス

- a. ホースワンドからエクストラクターツールを外してください。レンズを取り外し、きれいになるまで温水で洗い流してください。
- b. ミニジェットを収納する前に、ミニジェットのホースワンドで吸引してタンク内に残った水を除去し、タンクを空にしてください。
- c. 収納して乾燥させてください。

クイックスタートガイド

1. フロアの準備...

- レインボーを使ってエリア全体をきれいに吸引し、表面に塵やゴミが残っていないことを確認してください。
- ウォーターボウルを空にし、洗い流してください。水を充填しないでください。

2. ミニジェットの準備...

- ウォーターボウルは空のままにしておきます。レインボーと台車を取り付けます。
- ホースカプリングをレインボーの空気吸入口に押し込んでロックし、ミニジェットを取り付けます。
- レインボー用アクアメイトシャンプー濃縮液を1カップ計量し、ミニジェットのタンクに入れます。
- ミニジェットのタンクを清浄で冷たい水道水で満たし、キャップをしっかりと締めます。
- タンクをミニジェット本体に挿入し、ロック音を確認します。

3. 清掃...

- レインボーを高速モードに設定します。
- ミニジェットのトリガーを絞って、溶液をカーペットや椅子の張り材に塗布します。トリガーを放した後、エクストラクターツールを前後に動かして表面を清掃します。
- 後ろ向きに非常にゆっくりと動かし、残った液体を吸引します。
- 極めて乾燥したカーペットや椅子の張り材の場合は、全体を2回吸引してください。
- 清掃が完了した後は、レインボーのウォーターボウルを空にして水洗いしてください。乾燥させてください。
- ミニジェットのタンクを、清浄な冷たい水道水で水洗いしてください。乾燥させてください。

よくある質問

ミニジェットを我が家のカーペットや椅子張り材に使っても安全でしょうか？

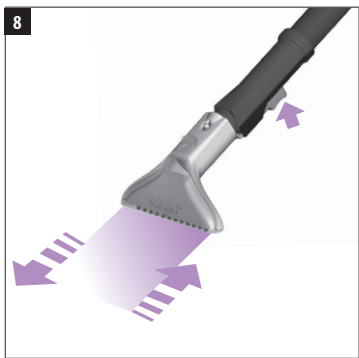
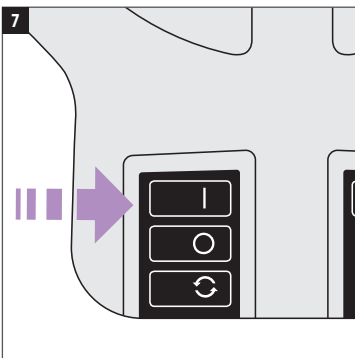
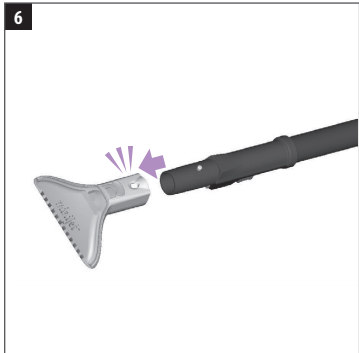
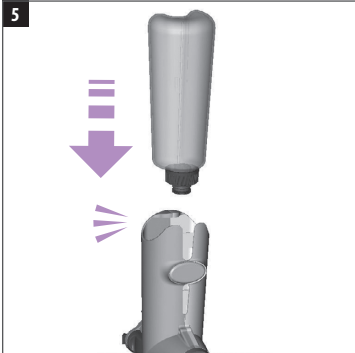
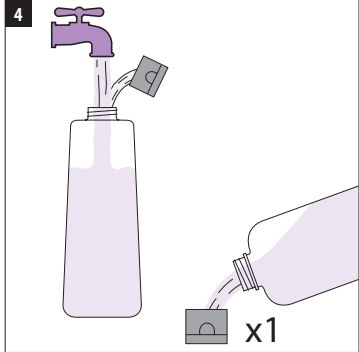
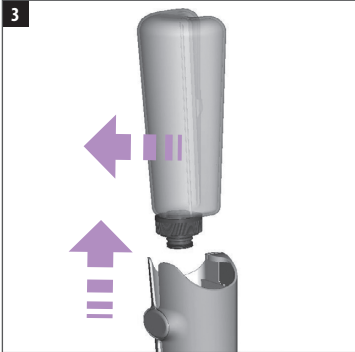
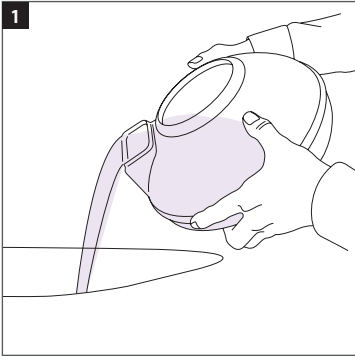
ご自身のカーペット、椅子張り材、布地に対してレインボーアクアメイトシャンプー濃縮液を使用することに不安がある場合、クリーニングしたい対象物の表面の目立たない小さな場所に、少量の溶液を塗布してみてください。カーペットや椅子張り材の見えない部分でクリーニングのテストを行い、損傷を与えないことを確認するようお勧めします。

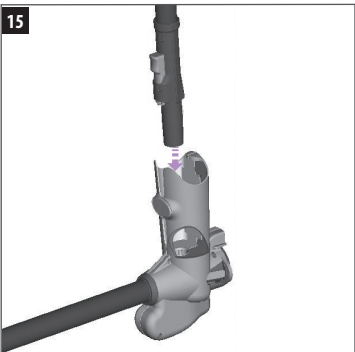
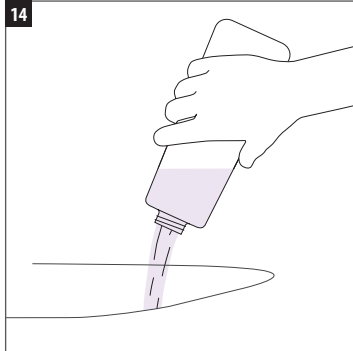
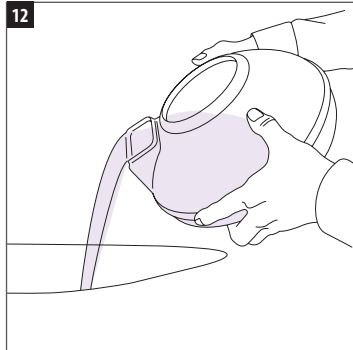
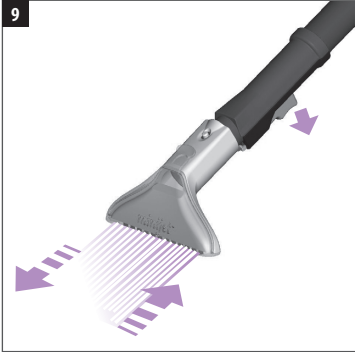
ミニジェットをペットの周囲で使用しても安全ですか？

安全です。推奨しているように1カップの濃縮液を使用した場合、レインボーアクアメイトシャンプーがペットに害を与えることはありません。

ミニジェットの修理やレインボーアクアメイトシャンプー濃縮液の追加購入は、どこでできますか？

このレインボー器具は徹底的な試験と検査を受けています。修理、または交換パーツやアクアメイトシャンプー濃縮液の購入については、現地のレインボー認定販売店までお問い合わせください。器具を購入した販売店と連絡が取れない場合は、rainbowsystem.comにアクセスして、お近くのレインボー認定販売店をお探してください。







rainbowsystem.com

REXAIR LLC | TROY, MICHIGAN

© 2013 REXAIR LLC | R15815AB-0 | PRINTED IN U.S.A.