

The image features a solid purple background. A large, stylized shape, resembling a lowercase 'm' or a similar letter, is formed by a dense pattern of white dots. The dots are arranged in a way that creates a sense of depth and movement, with some dots appearing larger or more prominent than others. The overall effect is a modern, minimalist design.

minijet™

numri i kujdesit të klientëve

Si pjesë përbërëse e programit të kujdesit të klientëve të Rexair-it, çdo MiniJet-i i jepet një numër serial i kujdesit të klientëve vetëm pasi të ketë kaluar provën e sigurisë së kontrollit të cilësisë. Ky numër serial ofron:

- ✓ Identifikim të pronësisë suaj
- ✓ Identifikim të garancisë për shpërndarësin tuaj
- ✓ Siguri për kalimin e provës së kontrollit të cilësisë
- ✓ Siguri për gjendje “të sapodalë nga fabrika”

Për referim në të ardhmen, shënojeni numrin e serialit në vendin bosh më poshtë. Asnjë MiniJet i vërtetë, i ri nuk duhet shitur pa këtë numër. Në qoftë se numri i serialit mungon, Rexair-i nuk e merr përsipër origjinën, moshën ose gjendjen e njësisë. Në qoftë se nuk jeni në gjendje ta gjeni numrin e serialit në MiniJet-in tuaj, ju lutemi kontaktoni departamentin e shërbimeve të klientëve të Rexair-it.

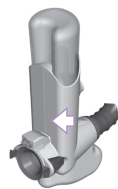
MiniJet-i pastron në mënyrë të efektshme pika dhe njolla të forta në tapet, tapiceri dhe stof. Është i lehtë në përdorim dhe futet në pjesën e përparme të Rainbow-t. Zorra thithëse e MiniJet-it e gjatë dhe elastike ofron mundësi të shkëlqyer për manovrim dhe për pastrimin e vendeve të vogla. Mund të përdoret gjithashtu për pastrimin e lëngjeve të derdhura duke përdorur thjesht dorëzën pa e bashkëngjitur.

Rexair^{LLC}

50 W. Big Beaver Road, Suite 350 | Troy, Michigan 48084 | USA
(248) 643-7222 | custserv@rexairllc.com
rainbowsystem.com

Rainbow®, RainbowMate®, RainMate®, AquaMate®, Rexair®, The Power of Water®, Wet Dust Can't Fly® dhe forma e sistemit të pastrimit Rainbow® janë marka të regjistruara të Rexair LLC, Troy, Michigan, Shtetet e Bashkuara.

NUMRI SERIAL I MINIJET-IT



SHPËRNDARËSI JUAJ I AUTORIZUAR I RAINBOW-T

EMRI	
ADRESA	
QYTETI/SHTETI/KODI POSTAR	
TELEFONI	
EMAILI	

 **Kontaktini shpërndarësin tuaj të autorizuar të Rainbow-t për këshilla në lidhje me kujdesin ndaj MiniJet-it, mbulimin nga garancia, pjesët zëvendësuese dhe informacionin për servisin.**

udhëzime të rëndësishme për sigurinë



JU LUTEMI LEXONI TË GJITHA UDHËZIMET PËRPARA SE TA PËRDORNI KËTË NJËSI

Gjatë përdorimit të një pajisjeje elektrike duhen ndjekur gjithmonë masa paraprake bazë duke përfshirë sa më poshtë vijon:

⚠️ PARALAJMËRIM: PËR TË ULUR RREZIKUN E ZJARRIT, ELEKTROSHOKUT OSE LËNDIMIT

1. Mos u largoni nga pajisja kur është në prizë. Hiqeni nga priza kur nuk është në përdorim dhe përpara se t'i bëni servis.
2. Për të ulur rrezikun e elektroskokut, përdoreni vetëm brenda.
3. Për të shmangur rrezikun e elektroskokut dhe për të ulur rrezikun e zjarrit, përdorni vetëm produkte pastrimi Rainbow të caktuara për përdorim me këtë makineri.
4. MiniJet-i ka pompë elektrike. Për të shmangur rrezikun e elektroskokut, MOS e fusni trupin e MiniJet-it në ujë kur mbushni ose pastroni rezervuarin.

⚠️ E RËNDËSISHME

5. Rezervuari i MiniJet-it është krijuar për të përdorur vetëm solucionin shampo të Rainbow-t "AquaMate Shampoo" dhe ujë çezme të pastër dhe të ftohtë. Për të shmangur dëmtimin e MiniJet-it, mos vendosni brenda në rezervuarin e ujit asnjë nga të mëposhtmet:
 - Lëngje ose ujë të nxehtë
 - Përbërje ose lëngje pastrimi të disponueshme në treg
6. Mos e përdorni në bordura druri të papërfunduara, të vajosura ose të dyllësura, pllaka të pangjitura sepse ato mund të jenë të ndjeshme ndaj ujit.
7. Mos e përdorni MiniJet-in kur rezervuari i ujit është bosh. Kjo mund të çojë në dëmtimin e pompës.
8. Mos e zhysni trupin e MiniJet-it në lëngje.
9. Për udhëzime të mëtejshme në lidhje me sigurinë, referojuni Manualit të Pronarit të Rainbow-t.

SERVISI I PAJISJES ME IZOLIM TË DYFISHTË

Në një pajisje me izolim të dyfishtë, jepen dy sisteme izolimi në vend të tokëzimit. Nuk jepet asnjë mjet tokëzimi në pajisjen me izolim të dyfishtë dhe as nuk i duhet shtuar pajisjes një mjet tokëzimi. Servisi i një pajisjeje me izolim të dyfishtë kërkon kujdes shumë të madh dhe njihjen e sistemit dhe duhet bërë vetëm nga një personel shërbimi të kualifikuar të Rainbow-t. Pjesët zëvendësuese për një pajisje me izolim të dyfishtë duhet të jenë identike me pjesët që zëvendësojnë. Mbi një pajisje me izolim të dyfishtë janë shënuar fjalët "IZOLIM I DYFISHTË" ose "ME IZOLIM TË DYFISHTË". Mbi pajisje mund të jetë shënuar gjithashtu simboli (katror brenda një katrori). Çfarëdolloj servisi përveç pastrimit duhet kryer nga një qendër servisi ose një shpërndarës i autorizuar i Rainbow-t.



RUAJINI KËTO UDHËZIME

KJO PAJISJE KA SI QËLLIM VETËM PËRDORIMIN NË SHTËPI PËRDORENI MINIJET-IN VETËM SIPAS UDHËZIMEVE NË KËTË MANUAL TË PRONARIT PËRDORENI MINIJET-IN VETËM ME MODELIN E2 TË RAINBOW-T

njihuni me MiniJet™-in tuaj

1. Vegla thithëse e MiniJet-it
2. Lentja e veglës thithëse të MiniJet-it
3. Trupi i MiniJet-it
4. Rezervuari i MiniJet-it
5. Zorra e MiniJet-it
6. Mbërthesa e zorrës së MiniJet-it
7. Susta e MiniJet-it
8. Rainbow*
9. Legeni i ujit dhe karroca e Rainbow-t*
10. Koncentrati shampo "AquaMate Shampoo Concentrate" i Rainbow-t

*Nuk përfshihet



VËNIA NË VEND DHE MIRËMBAJTJA

- a. Hiqeni veglën thithëse nga gypi i zorrës. Hiqeni lenten dhe shpëlajeni me ujë derisa të pastrohet.
- b. Përpára se ta vini në vend MiniJet-in, zbrazeni rezervuarin dhe derdheni ujin e tepërt që ka mbetur në enën e rezervuarit duke e thithur me tubin e zorrës së MiniJet-it.
- c. Vëreni në vend dhe lëreni të thahet.

udhëzues për fillim të shpejtë

1. Përgatisni dyshtemenë...

- Përdorni Rainbow-n për të fshirë të gjithë zonën që duhet pastruar duke u siguruar që të mos mbetet asnjë mbeturinë mbi sipërfaqe.
- Zbrazi dhe shpëlani legenin me ujë. Mos e rimbushni.

2. Përgatisni MiniJet-in...

- Filloni me legenin e ujit bosh. Bashkoni Rainbow-n dhe karrocën.
- Bashkoni MiniJet-in duke e shtyrë mbërthesën e zorrës në vrimën për hyrjen e ajrit të Rainbow-t derisa të mbërthehet.
- Mbushni një kapak plot me solucionin e koncentratit të shamos së Rainbow-t "AquaMate Shampoo Concentrate" dhe hidheni te rezervuari i MiniJet-it.
- Mbusheni pjesën e mbetur të rezervuarit të MiniJet-it me ujë çezme të ftohtë dhe të pastër dhe mbylleni kapakun të shtrenguar mirë.
- Futeni rezervuarin e MiniJet-it në trupin e MiniJet-it derisa ta dëgjoni që është mbërthyer plotësisht.

3. Pastrimi...

- Ndizeni Rainbow-n në funksionin më të lartë.
- Shtypni sustën e MiniJet-it dhe lëshojeni solucionin mbi tapet ose tapiceri. Lëshojeni sustën dhe përdorni veglën thithëse për të pastruar sipërfaqen nëpërmjet lëvizjeve përpara dhe prapa.
- Thithni lëngun e mbetur duke përdorur lëvizje shumë të ngadalta prapa.
- Për një tapet ose tapiceri shumë të thatë thitheni të gjithë pjesën për herë të dytë.
- Kur të mbaroni pastrimin, zbrazeni dhe shpëlajeni legenin e ujit të Rainbow-t. Lëreni të thahet.
- Shpëlajeni rezervuarin e MiniJet-it me ujë çezme të ftohtë dhe të pastër. Lëreni të thahet.

pyetje të bëra shpesh

A është MiniJet-i i sigurt për t'u përdorur në tapetin dhe tapicerinë time?

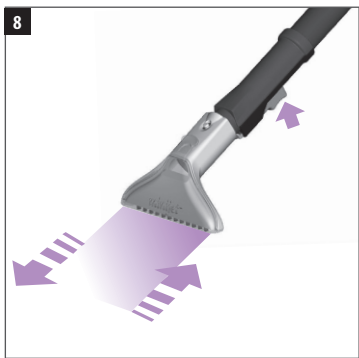
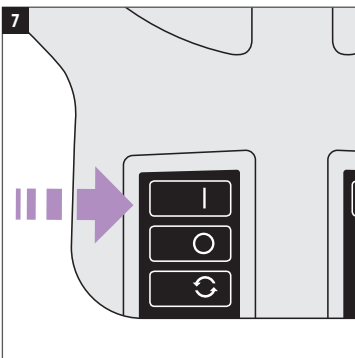
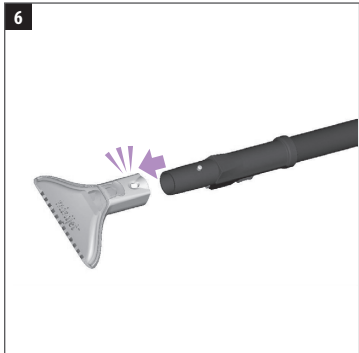
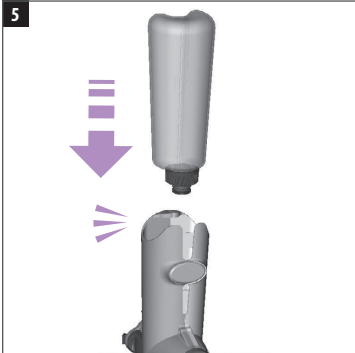
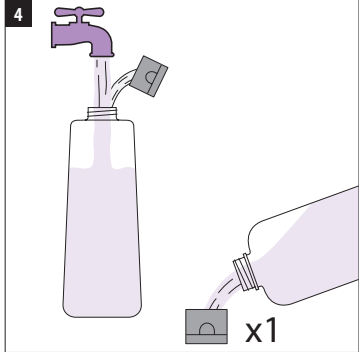
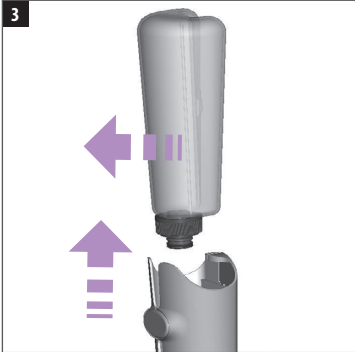
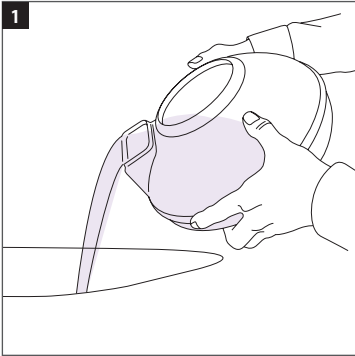
Në qoftë se keni ndonjë dyshim për sigurinë e solucionit të koncentratit të shamos së Rainbow-t "AquaMate Shampoo Concentrate" në tapetin, tapicerinë ose stofin tuaj, vendosni një sasi të vogël solucioni mbi një pjesë të vogël në një vend të padukshëm të sipërfaqes që do pastroni. Është gjë e mirë që të bëni një pastrim provë fillestar në një vend të fshehur të tapicerisë për t'u siguruar që nuk do ta dëmtojë tapetin ose tapicerinë.

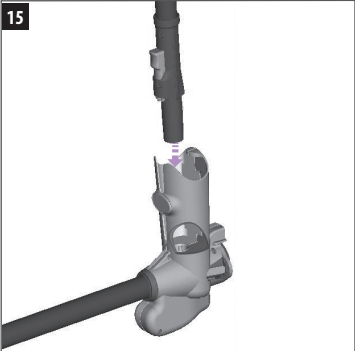
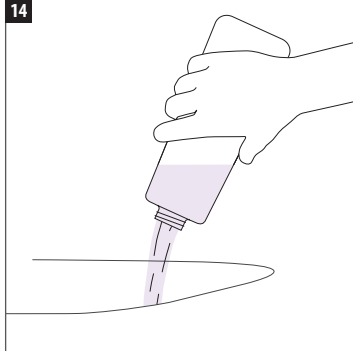
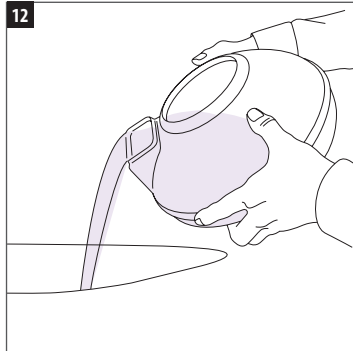
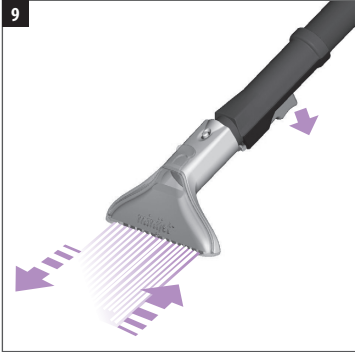
A është i sigurt MiniJet-i për përdorim pranë kafshëve shtëpiake?

Po, kur përdoret një kapak plot sipas rekomandimit, shampoja e Rainbow-t "AquaMate Shampoo" nuk i dëmton kafshët shtëpiake.

Ku mund ta dërgoj MiniJet-in për servis ose të blej solucion shtesë të koncentratit të shamos "AquaMate Shampoo Concentrate" të Rainbow-t?

Kjo pajisje e Rainbow-t është testuar dhe inspektuar plotësisht. Për çështje servisi ose për të blerë pjesë zëvendësuese ose solucion shtesë "AquaMate Shampoo Concentrate", ju lutemi kontaktoni shpërndarësin tuaj lokal të autorizuar të Rainbow-t. Në qoftë se nuk arrini ta kontaktoni shpërndarësin prej të cilit bletë pajisjen, vizitoni rainbowsystem.com për të gjetur një shpërndarës të autorizuar të Rainbow-t pranë jush.





rainbowsystem.com

REXAIR LLC | TROY, MICHIGAN

© 2013 REXAIR LLC | R15815AA-0 | PRINTUAR NĚ SHBA

