



Speciální
edice

Rainbow **SE** NÁVOD K POUŽITÍ

RAINBOW VYRÁBÍ FIRMA REXAIR, KTERÁ JEJ PRODÁVÁ
AUTORIZOVANÝM ZÁSTUPCŮM RAINBOW K VÝHRADNÍMU PRODEJI
KONEČNÝM UŽIVATELŮM NEBO VLASTNÍKŮM PROSTŘEDNICTVÍM
PŘEDVÁDĚNÍ V DOMÁCNOSTECH. KAŽDÝ JINÝ PRODEJ JE PŘÍSNĚ
ZAKÁZÁN.

ČISTÍCÍ SYSTÉM

Rainbow®

je vyráběn firmou

Rexair, Inc.

Troy, Michigan U.S.A.

Složení čistícího systému **Rainbow**®, názvy **Rainbow**®, **RainbowMate**®
a **Rexair**® jsou zapsané obchodní značky akciové společnosti
Rexair, Inc. Troy, Michigan U.S.A.

OBSAH

Sdělení výrobce	3
Identifikace součástí	4
Důležité bezpečnostní předpisy	6
Pokyny pro vysávání kapalin	7
Správná údržba Rainbow	7
Provoz Rainbow	8
Kartáč na prach	10
Nástavec na čalounění	10
Další použití přístroje Rainbow	12
Kartáč na podlahu a na stěny	12
Štěrbínový nástavec	12
Rozprašovač kapalin	13
Instrukce pro deodorizování a aromatizování	13
Vzduchová pumpa a prodlužovací nástavec na čištění chladících trubek ledničky	14
Péče a čištění hadice Rainbow	14
Zvláštní příslušenství a používané prostředky	15
Provozní poruchy a jejich odstranění.....	Na zadní vnitřní straně obálky

MODEL D4G JE OZNAČEN NÁSLEDUJÍCÍMI ZNAČKAMI ZKUŠEBEN:



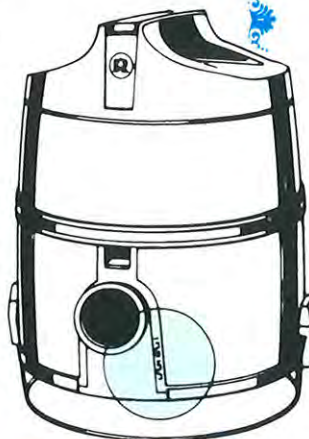
Výrobní číslo a péče o zákazníky

Součástí programu péče o zákazníky firmy Rexair je i to, že všechny nové přístroje **Rainbow** obdrží po absolvování zkoušky kvality v závodě výrobní číslo v rámci péče o zákazníky. Toto výrobní číslo pomáhá při zajišťování:

1. Potvrzení vašeho vlastnictví
2. Identifikace záruky pro vašeho distributora
3. Záruka absolvování zkoušky kvality
4. Záruka novosti - "čerstvě z továrny"

Pro Vaši ochranu se přesvědčte, zda je toto výrobní číslo **Rainbow** uvedeno na místě, označeném na vedlejším obrázku. Žádný nový **Rainbow** se neprodává bez tohoto čísla. Pokud toto číslo chybí, firma Rexair nepřebírá odpovědnost za původ, stáří a stav přístroje. Pokud na vašem **Rainbow** nemůžete najít výrobní číslo, zavolejte prosím nebo napište našemu oddělení pro služby zákazníkům ve firmě Rexair, Inc. • 3221 W. Big Beaver Road • Suite 200 • Troy, Michigan, U.S.A. 48084 • Telefonní číslo 1-810-643-7222. Pro vaši ochranu zaznamenejte výrobní číslo na místě, které je vyhraženo níže. Tuto informaci si uschovejte pro pozdější potřebu.

Výrobní číslo _____



SDĚLENÍ VÝROBCE



Rexair, Inc.

Přístroj **Rainbow** vyráběný firmou Rexair, Inc. prodávají výhradně nezávislí a výrobním závodem oprávnění zástupci, kteří mají zkušenosti s přímým prodejem do domácností. Protože firma Rexair nenabízí svůj výrobek prostřednictvím celonárodní reklamy, je povědomí o výrobcích vytvářeno osobní snahou tisíců přímých prodejců - "dealerů", kteří vzbudí předváděním v místech, kde žijí, zájem o **Rainbow**. Nezávislí autorizovaní distributoři, se kterými jsou tito prodejci ve spojení, přejímají zodpovědnost za legitimní distribuci a servis přístrojů **Rainbow** přímo prostřednictvím svých vlastních dealerů nebo nepřímo prostřednictvím nezávislých subdistributorů a jejich dealerů.

Firma Rexair poskytuje svým autorizovaným distributorům, a jenom jim, písemné tříleté záruční prohlášení na své výrobky. Ačkoliv firma Rexair jako výrobce neudrží přímé styky se zákazníkem a nedává mu žádnou písemnou záruku, zákon ukládá určitou zodpovědnost všem výrobcům spotřebního zboží. Výrobky nesmí být defektivní a musí být všeobecně vhodné pro zamýšlené použití. Tyto implikované záruky prodejnosti a způsobilost firma Rexair honoruje. Dále firma Rexair od všech svých autorizovaných distributorů vyžaduje, aby předali zákazníkům prostřednictvím své vlastní písemné záruky výhody záruky firmy Rexair.

Firma Rexair dále vyžaduje, aby každý autorizovaný distributor poskytoval okamžité a odborné služby zákazníkům, buď prostřednictvím vlastních služeb zákazníkům nebo spolehlivou, nezávislou službou zákazníkům všude tam, kde prodávají výrobky firmy Rexair nezávislí subdistributoři a jejich dealeri.

Uschovejte si pečlivě jméno a adresu dealera nebo distributora, u kterého jste Vás **Rainbow** zakoupili. Na ně se obračejte o radu při ošetřování Vašeho **Rainbow** nebo s dotazy na záruku, servis a nejbližší servisní středisko.

Firma Rexair je značně náročná na volbu svých přímých odběratelů, autorizovaných distributorů. Nemá však žádné smluvní nebo legální vztahy s dalšími nezávislými prodejci, kteří výrobky odebírají přímo nebo nepřímo od autorizovaného zástupce. Firma Rexair může vyřizovat reklamaci zákazníka u těchto dalších prodejců pouze prostřednictvím zodpovědných autorizovaných distributorů. Firma Rexair dodržuje zásadu, že každý autorizovaný distributor je zodpovědný za vyřízení veškerých prohlášení nebo jednání kteréhokoli ze svých nezávislých prodejců, která vedou ke stížnostem ze strany nakupujících veřejnosti.

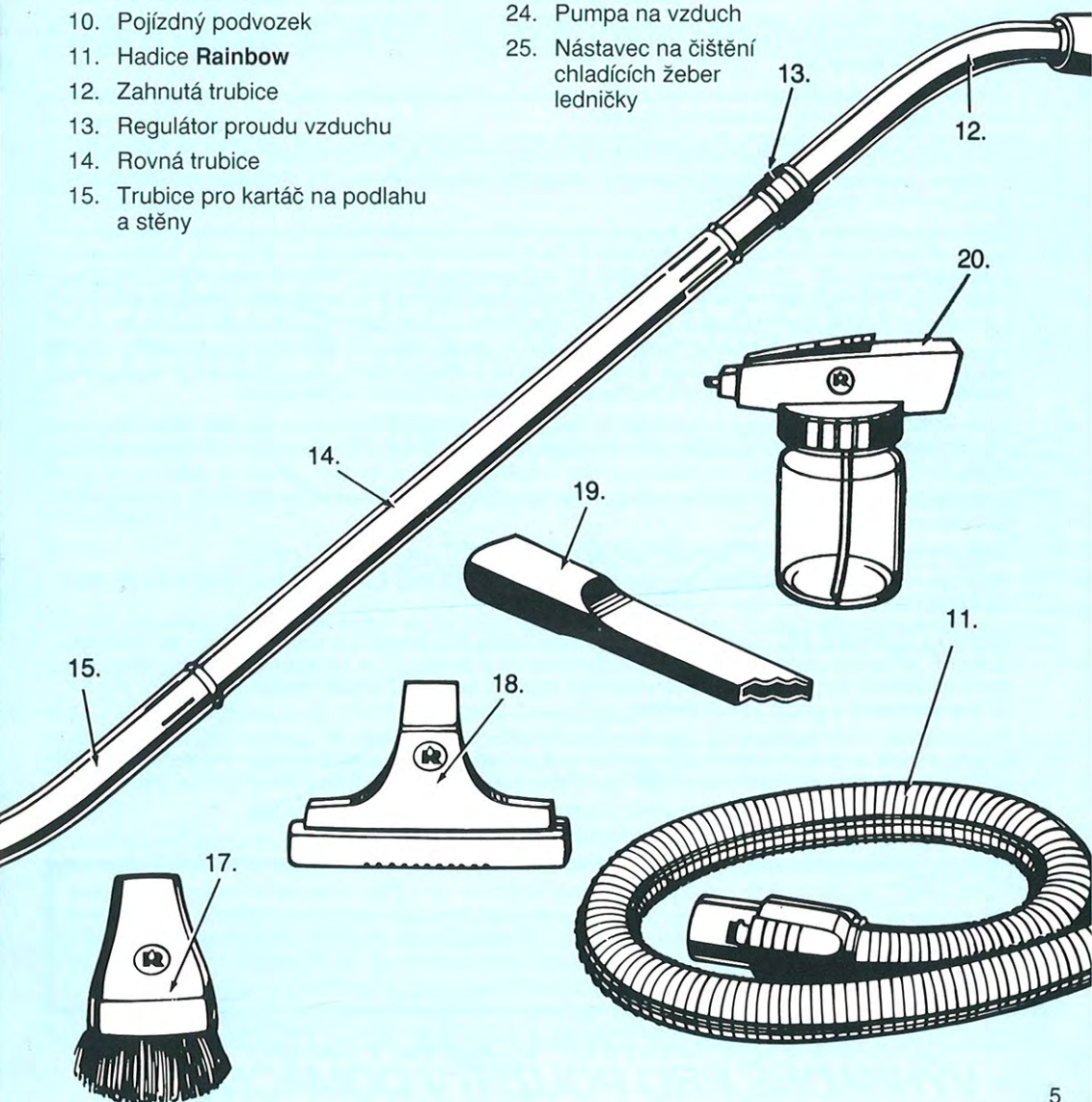
Pokud budete mít jakékoli problémy nebo otázky ohledně výše uvedených skutečností, obraťte se nejdříve na distributora nebo prodejce, u kterého jste **Rainbow** zakoupili. Pokud máte jakékoli problémy při nalezení této osoby, obraťte se na oddělení služeb zákazníkům firmy Rexair na adrese, uvedené níže. Nezapomeňte přitom uvést své sériové číslo **Rainbow**. Odsud okamžitě obdržíte jméno, adresu a telefonní číslo zodpovědného autorizovaného distributora pro vaši oblast. Pokud máte pocit, že vám distributor nepomohl, obraťte se okamžitě na nás. Všichni naši autorizovaní distributoři znají své povinnosti.

Pro jakékoli další informace nebo pomoc napište na adresu:

Rexair, Inc., 3221 W. Big Beaver Road, Suite 200, Troy, Michigan, U.S.A. 48084, Telefonní číslo 1-810-643-7222.

RAINBOW VYRÁBÍ FIRMA REXAIR, KTERÁ JEJ PRODÁVÁ AUTORIZOVANÝM ZÁSTUPCŮM RAINBOW K VÝHRADNÍMU PRODEJI KONEČNÝM UŽIVATELŮM NEBO VLASTNÍKŮM PROSTŘEDNICTVÍM PŘEDVÁDĚNÍ V DOMÁCNOSTECH. KAŽDÝ JINÝ PRODEJ JE PŘÍSNĚ ZAKÁZÁN.

1. Síťový vypínač
2. Držadlo
3. Pohonná jednotka
4. Zásuvka pro připojení elektrického kartáče
5. Uchytení nádoby na vodu
6. Separátor
7. Upevňovací matice separátoru
8. Sací otvor
9. Nádoba na vodu
10. Pojízdny podvozek
11. Hadice **Rainbow**
12. Zahnutá trubice
13. Regulátor proudu vzduchu
14. Rovná trubice
15. Trubice pro kartáč na podlahu a stěny
16. Kartáčová hubice na podlahu a stěny
17. Kartáč na prach
18. Hubice na čalounění
19. Hubice na štěrbiny
20. Rozprašovač
21. Výfukový otvor
22. Uzávěr výfukového otvoru
23. Jistící automat
24. Pumpa na vzduch
25. Nástavec na čištění chladicích žebér ledničky



DŮLEŽITÉ BEZPEČNOSTNÍ PŘEDPISY

Před používáním přístroje pečlivě přečtěte všechny pokyny. Používejte váš Rainbow pouze pro zamýšlené účely, tak jak je to popsáno v návodu. Použití přídatných zařízení, která nejsou doporučena firmou Rexair může být nebezpečné.

UPOZORNĚNÍ – Pro snížení nebezpečí požáru, úrazu elektrickým proudem nebo zranění při používání elektrických spotřebičů je třeba neustále dodržovat základní bezpečnostní opatření, včetně následujících:

- 1 Pokud je jakýkoli přístroj používán dětmi nebo je používán v blízkosti dětí, musí být stále pod dozorem. Nedovolte, aby váš Rainbow byl používán jako hračka a nebo byl v provozu bez dohledu.
- 2 Pokud Rainbow nepoužíváte, vytáhněte vždy kabel ze zásuvky. Před jejím vytažením musí být přístroj vypnut. Pro ochranu kabelu a zásuvek vždy vytahujte kabel za zástrčku. Nikdy netahejte nebo nenoste přístroj za kabel, nepoužívejte ho jako držák, nezavírejte kabel mezi dveře, nevedte ho okolo ostrých rohů nebo hran. Přístrojem nejezděte přes kabel. Udržujte kabel v dostatečné vzdálenosti od horkých ploch. Nikdy nepoužívejte přístroj s poškozeným kabelem nebo zástrčkou.
- 3 Neodcházejte od přístroje, když je připojen na síť. Před odchodem nebo před údržbou vždy odpojte Rainbow ze zásuvky.
- 4 Pokud je váš Rainbow potřebuje opravu, nepokoušejte se ho používat. Když váš Rainbow nefunguje tak jak by měl, pokud spadl, byl poškozen, ponechán venku nebo spadl do vody, vraťte jej vašemu distributorovi Rainbow.
- 5 Čištění přístroje Rainbow nebo uvolnění ucpané hadice provádějte pouze ve vypnutém stavu, přičemž šňůra musí být vytažena ze zásuvky.
- 6 Přístroj se nesmí připojovat na zásuvku v lampě nebo používat s jakýmkoli prodlužovacím kabelem.
- 7 Rainbow se nesmí používat pro odsávání ucpaných odpadů. Pokud by Rainbow nasál odpadní plyny, mohlo by to zapříčinit explozi.
- 8 Nikdy se nedotýkejte jednou rukou kovové výlevky nebo vodovodní trubky se studenou nebo horkou vodou a současně druhou rukou kovových částí jakéhokoli elektrického přístroje, lampy nebo elektrického vypínače. Mohlo by přitom dojít ke krátkému spojení mezi tělem a zemí. Mokrá pokožka navíc značně zvyšuje toto nebezpečí. Nikdy se nedotýkejte zástrčky nebo přístroje mokřýma rukama.
- 9 (a) Nevkládejte žádné předměty do otvorů. Nepoužívejte přístroj, pokud bude kterýkoli otvor zablokován; udržujte je čisté od prachu, chuchvalců, vláken, vlasů a čehokoli, co by mohlo bránit průchodu vzduchu; (b) Udržujte vlasy, volný oděv, prsty a všechny části těla v dostatečné vzdálenosti od otvorů a pohybujících se částí; (c) Buďte zvláště opatrní při čištění na schodech.
- 10 Nikdy nepoužívejte přístroj pro vysávání hořících nebo doutnajících předmětů, jako jsou cigarety, zápalky nebo horký popel; zápalné nebo vznětlivé kapaliny, jako je benzín, nebo v oblastech, kde by mohly být přítomny.
- 11 Tento přístroj má dvojitou izolaci. Používejte výhradně originální náhradní díly. Viz pokyny pro údržbu přístrojů s dvojitou izolací.
- 12 Vždy dodržujte tyto DŮLEŽITÉ BEZPEČNOSTNÍ PŘEDPISY.
- 13 **POZOR – VŽDY VYČISTĚTE SEPARÁTOR OKAMŽITĚ PO ČIŠTĚNÍ. NEPOUŽÍVEJTE BEZ SEPARÁTORU.**
- 14 **UPOZORNĚNÍ** – Pro zabránění rizika úrazu elektrickým proudem nikdy nepoužívejte hadici s přívodem elektrického proudu (dodávanou s elektrickým kartáčem) pro vysávání vody nebo jakýchkoli jiných kapalin. Pro vysávání kapalin lze použít pouze hadici RAINBOW. Viz str. 14 pro zobrazení a popis všech hadic.
- 15 **POZNÁMKA:** Váš Rainbow je vybaven jističím automatem, který je navržen tak, aby zabránil přetížení motoru. NIKDY tento automat neodpojujte nebo nevyřazujte z funkce. Pokud se zdá, že jistič automat nefunguje správně, kontaktujte vašeho registrovaného nezávislého distributora.

UPOZORNĚNÍ – PRO ZABRÁNĚNÍ ÚRAZU ELEKTRICKÝM POUDEM NEPOUŽÍVEJTE PŘÍSTROJ VENKU.

POZOR: Doporučuje se, abyste nepoužívali Rainbow na čištění krbu nebo kouřového komínu nebo jakýchkoli jiných olejových nebo mastných substancí (jako jsou saze) nebo popela, keramického nebo sádrového prachu či jiných práškovitých látek, které odolávají smáčecí funkci vody. Nepoužívejte Rainbow pro vysávání jakýchkoli prchavých nebo toxických látek nebo v jejich blízkosti.

POUŽÍVEJTE RAINBOW POUZE PODLE INSTRUKCÍ V TOMTO NÁVODU K POUŽITÍ!

**TYTO POKYNY UŠCHOVEJTE!
- VÝHRADNĚ PRO POUŽITÍ V DOMÁCNOSTI -**

POKYNY PRO VYSÁVÁNÍ KAPALIN



Při používání Rainbow pro vysávání kapalin je třeba přesně dodržovat tyto pokyny:

1. Začínáte vždy s prázdnou nádobou a nikdy nevysajte více než 1,89 litru bez vyprázdnění. Jinak řečeno NIKDY nenechte hladinu vody v nádobě přesáhnout označení uprostřed. To zapříčiní, že se **Rainbow** začne otřásat nebo vibrovat.
2. Nikdy nepoužívejte přístroj s mokřýma rukama, naboso nebo s mokřýma nohama.
3. Při používání **Rainbow** pro vysávání kapalin nestůjte ve vodě. Pokud zjistíte, že pro vysání vody musíte stát na mokré (vlhké) podlaze, buďte se naprosto jisti, že se nedotýkáte kovových součástek jakéhokoli elektrického přístroje, lampy nebo vypínače.
4. Nikdy nepoužívejte přístroj pro vysávání kapalin venku, na zemi, ve sklepě nebo v místnosti, kde by tenká vrstva vody na podlaze mohla vytvořit územnění.
5. Nikdy se nedotýkejte žádných kovových částí motorové jednotky **Rainbow**, jako jsou upevňovací šrouby separátoru, dokud nejprve neodpojíte elektrickou šňůru ze zásuvky.
6. Vypne-li během vysávání kapaliny jističí automat, vytáhněte šňůru ze zásuvky, vypněte vypínač, vyprázdněte nádobu s vodou a znovu zapněte automat před tím, než začnete znovu s vysáváním kapaliny.

UPOZORNĚNÍ – Pro zabránění rizika úrazu elektrickým proudem nikdy nepoužívejte hadici s přívodem elektrického proudu (dodávanou s elektrickým kartáčem) pro vysávání vody nebo jakýchkoli jiných kapalin. Pro vysávání kapalin lze použít pouze hadici **Rainbow**. Viz str. 14 pro zobrazení a popis všech hadic.

SPRÁVNÁ ÚDRŽBA PRO ZAJIŠTĚNÍ DLOUHÉ ŽIVOTNOSTI RAINBOW

SEPARÁTOR – Po každém použití separátor vyjměte a vyčistěte. Separátor vyjměte (pokud je to potřeba, použijte šroubovák), vyčistěte ho zevnitř a zvenčí mýdlem a vodou s pomocí kartáče **Rainbow** na separátor, který je součástí dodávky. Vyčistěte a usušte přírubu pod separátorem. Usušte separátor a nasadte ho zpátky. Matici dotáhněte rukou tak, aby přidržovala okraj patky separátoru. Při nasazování separátoru nepoužívejte násilí.

**POZOR: PO KAŽDÉM VYČIŠTĚNÍ SEPARÁTOR IHNEDE NESAĎTE.
NIKDY NEPOUŽÍVEJTE PŘÍSTROJ BEZ SEPARÁTORU.**

VODA: Nepoužívejte stejnou vodní náplň příliš dlouho. Během čištění vodu kontrolujte. Je-li prosycena usazeninami a špínou, vylijte ji a dejte dovnitř čistou vodu. Správná úroveň vody nesmí přesahovat horní okraj kolíku uprostřed vodní nádoby **Rainbow**.

NIKDY NEDÁVEJTE VÍC VODY NEŽ PO HORNÍ OKRAJ KOLÍKU.

NÁDOBA NA VODU: Pokud přístroj nepoužíváte, hnací jednotku **Rainbow** z nádoby sundejte. Po každém použití nádobu vyprázdněte; důkladně ji vymyjte a vysušte. **Když Rainbow nepoužíváte, nechte jej mimo nádobu.**

Nedodržování některých nebo všech výše uvedených pokynů zapříčiní zbytečné potíže a výdaje za opravu. Dodržování těchto pokynů vám dá celá léta efektivního a bezporuchového provozu.

RAINBOW VYRÁBÍ FIRMA REXAIR, KTERÁ JEJ PRODÁVÁ AUTORIZOVANÝM ZÁSTUPCŮM RAINBOW K VÝHRADNÍMU PRODEJI KONEČNÝM UŽIVATELŮM NEBO VLASTNÍKŮM PROSTŘEDNICTVÍM PŘEDVÁDĚNÍ V DOMÁCNOSTECH. KAŽDÝ JINÝ PRODEJ JE PŘÍSNĚ ZAKÁZÁN.

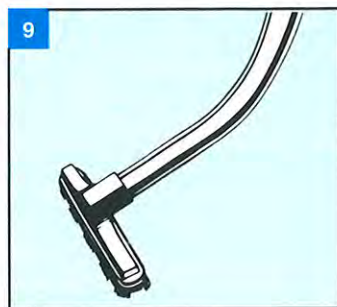
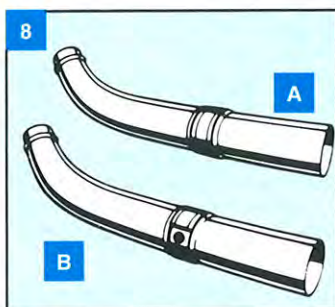
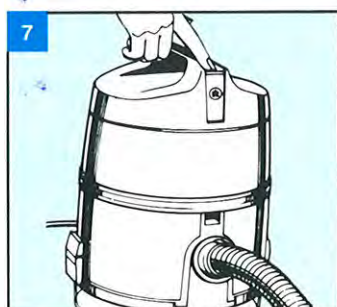
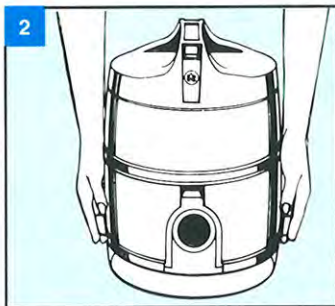
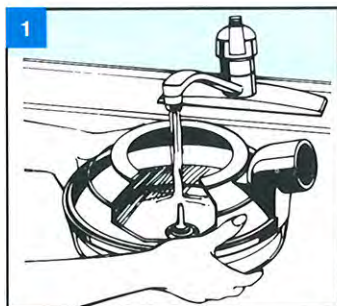
PROVOZ A OŠETŘOVÁNÍ

1 Nádobu naplňte studenou vodou z vodovodu až k hornímu okraji kolíku uprostřed nádoby. To je správné množství vody (1,89 litru), které **Rainbow** potřebuje pro všechny čisticí práce.

2 Pohonnou jednotku nasadte na nádobu tak, aby sací otvor vzduchu vyčníval otvorem na straně. **Presvědčte se, že okraj pohonné jednotky pevně dosedá po celé drážce na horní straně nádoby.** Nasadte obě přezky na okraj nádoby a zacvakněte je. Celou sestavu umístěte na podvozek.

3 Nasuňte zahnutou trubici do kartáče na podlahu a stěny tak, aby do sebe zapadly drážky na kartáči a výčnělky na trubici. Zajistěte pootočením kartáče o půl otáčky.

Připomínka: Pro účinné vysávání nečistot musí zůstat voda v nádobě v tekutém stavu. Proto **NEPOUŽÍVEJTE** příliš dlouho stejnou vodní náplň. **Zhoustne-li voda vlivem usazení nečistot, vyprázdněte nádrž a naplňte ji čistou vodou.**



7 Připojte elektrický kabel do sítě. Zapněte vypínač na horní straně rukojeti do polohy "ON" (Zapnuto). Když je jednotka v poloze "OFF" (Vypnuto), sejměte ji z nádoby, dokud nejste připraveni ji používat.

8 A) Nastavte regulátor proudu vzduchu na horní části zahnuté trubice. Pro plný výkon otvor uzavřete.
B) Pro snížení průchodu vzduchu otvor otevřete pootočením regulátoru. Přizpůsobte dle potřeby pro různé typy čištění.

9 Mějte přístroj po levé straně poněkud dozadu a držte zahnutou trubici pravou rukou v pohodlném úhlu. Uchopte hadici levou rukou a udělejte vzadu smyčku. Pomalu ved'te kartáč dopředu a dozadu plynulým a snadným pohybem. Nechte kartáč a **Rainbow** dělat jejich práci.

UPOZORNĚNÍ - Kvůli nebezpečí úrazu proudem by jakýkoli elektrický spotřebič měl být používán pouze podle návodu. Žádný elektrický přístroj by se neměl používat nedovoleným způsobem. Kdekoliv, kde se nachází elektrický proud, může dojít k probíjení a ke zkratu. U žádného elektrického přístroje obvykle nehrozí vážné nebezpečí, pokud uživatel není uzemněn. Ale pokud uživatel stojí na zemi, ve sklepě, nebo v místnosti, kde tenký film vody může tvořit uzemnění, může dojít k vážnému záhru elektrickým proudem. Používejte pro **Rainbow** pouze tak, jak je uvedeno v návodu k použití. **Podívejte se na část s důležitými bezpečnostními předpisy na straně 6.** To samozřejmě platí pro používání elektriny v elektrické instalaci nebo v přístrojích, kde může dojít ke zkratu.

4 Rovnou trubici spojte s držákem (krátká zahnutá trubka) a nasadte na spodní díl s nástrojem. **Pokud se trubice během provozu rozpojují, lehce poklepejte zahnutou trubkou mezi drážkami na konci spodní trubky a/nebo rovné trubky, dokud nezískáte pevné dosednutí. Nelze-li trubice oddělit, podržte je rovnoběžně s kobercem a pusťte je na zem. Nárazem se trubky oddělí. V případě potřeby to opakujte. Pokud jsou trubky správně upraveny pro dosednutí, nebudou se do sebe zachycovat.**

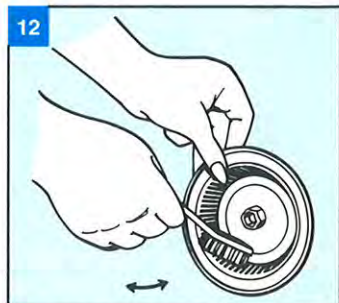
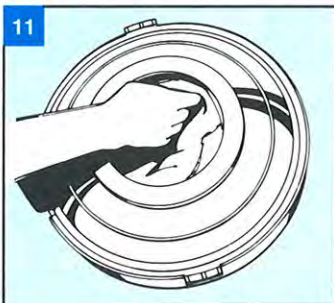
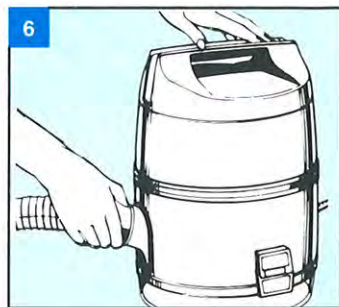
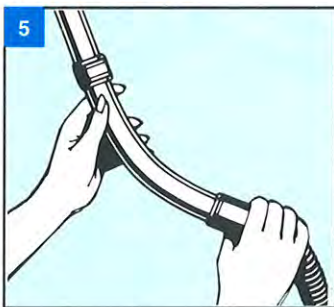
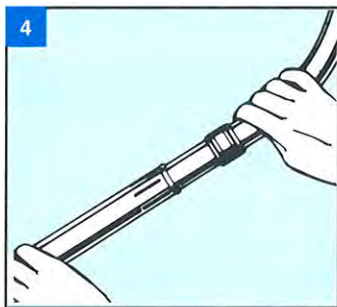
5 Měkký konec hadice **Rainbow** nasuňte do vyvýšeného okraje na rukojeti, až to "CVAKNE" do sebe.

6 Kovový konec hadice **Rainbow** nasuňte do sacího nátrubku, až to cvakne. Pro vyjmutí stiskněte místo na spojovací části označené "PRESS" (Stiskněte) a hadici **Rainbow** z přístroje vytáhněte.

SERVIS

SERVIS DVOJITĚ IZOLOVANÉHO PŘÍSTROJE - Ve dvojitě izolovaném přístroji jsou namísto uzemnění dva systémy izolace. Na dvojitě izolovaném přístroji nejsou žádné prostředky na uzemnění a žádné uzemnění se k němu nemá přidávat. Servis dvojitě izolovaného přístroje vyžaduje mimořádnou péči a znalost systému a měl by být prováděn pouze kvalifikovanými servisními pracovníky **Rainbow**. Náhradní součásti pro dvojitě izolované přístroje musí být identické jako ty, které nahrazují. Dvojitě izolovaný přístroj je označen slovy "DOUBLE-INSULATION" (DVOJITĚ IZOLOVACÍ) nebo "DOUBLE-INSULATED" (DVOJITĚ IZOLOVÁNO). Na přístroji může také být vyznačen symbol (čtverec ve čtverci).

Jákykoli servis kromě čištění by měl být prováděn autorizovaným servisním zástupcem **Rainbow**.



10 Pro vyprázdnění nádoby na vodu: 1) Uvolněte obě přezky. 2) Vyndejte pohonnou jednotku. 3) Nádobu zvedněte u zahnutého sacího přívodu a vylejte špinavou vodu z druhé strany. 4) Těžší částice cizích materiálů jako mokré chuchvalce a pod., se při vylévání vody usadí na dně nádoby. 5) V tom případě se doporučuje, abyste tyto mokré cizí materiály jako jsou chuchvalce vláken a pod., vyndali a dali do koše na odpadky nebo do plastického sáčku na smetí.

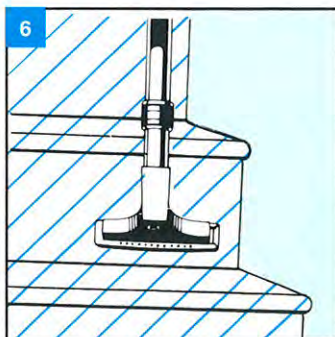
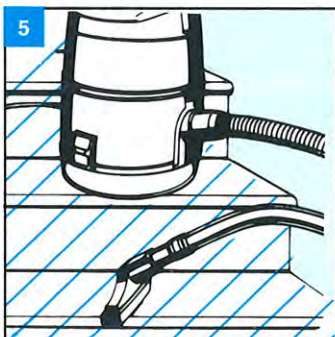
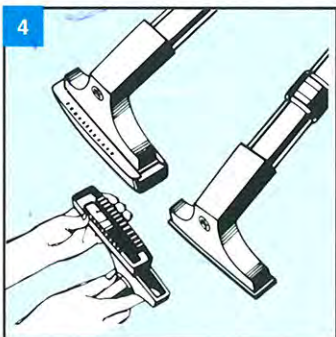
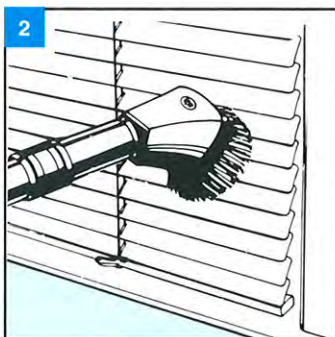
11 Nádobu na vodu vymyjte, opláchněte a pečlivě usušte. **Pohonnou jednotku Rainbow uložte až do dalších použití mimo nádrž na vodu.**

12 **SEPARÁTOR** - Po každém použití separátor vyndejte a vyčistěte. Separátor vyjměte (pokud je to potřeba, použijte šroubovák), vyčistěte ho zevnitř a zvenčí mýdlem a vodou s pomocí kartáče **Rainbow** na separátor, který je součástí dodávky. Separátor usušte a nasadte ho zpátky. Matici dotáhněte rukou tak, aby přidržovala plochý okraj patky separátoru. U matice separátoru nepoužívejte násilí, aby separátor nebyl stlačen dovnitř na hřídeli, na kterém je vyřezán závit. **POZOR: PO KAŽDÉM VYČIŠTĚNÍ SEPARÁTORU IHNEĐ NESAĐTE. NIKDY NEPOUŽÍVTE PŘÍSTROJ BEZ SEPARÁTORU.**

KARTÁČ NA PRACH A HUBICE NA ČALOUNĚNÍ

1 2 Kartáč na prach **Rainbow** je vynikající nástroj, který se používán na speciální čištění. Je vhodný na lampy nebo stínidla lamp, okenní žaluzie, knihy, ornamenty a pod. Kartáč nasadíte na zahnutou trubici a lehce přejíždíte přes čištěné plochy.

Připomínka: Nezapomeňte - pro čištění jemných povrchů zredukujte proud vzduchu otevřením vzduchového regulátoru. Pro zamezení odření jemných ploch (jako jsou stínidla a/nebo vysoce vyleštěné povrchy) nezapomeňte štětiny kartáče sundat a vyčistit je v teplé mýdlové vodě. Před nasazením nechte uschnout.



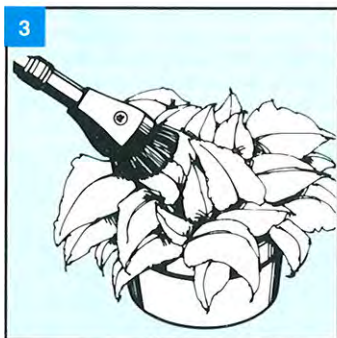
4 Pro čištění čalouněného nábytku používejte hubici na čalounění. Tuto hubici lze používat buď samotnou nebo společně s kartáčem Jet Brush (viz zobrazení výše). Hubici nasuňte na zahnutou trubici. Lehkým pootočením obě části pevně spojte. Používejte s plným výkonem vzduchu. Pro odstranění nečistot pohybujte nástrojem nad místy, která chcete čistit, pomalými a rovnoměrnými pohyby. Pro očištění kartáč Jet Brush vysajte s otevřeným koncem hadice nebo vysuňte hubici na čalounění z drážek na horní straně kartáče a omyjte v teplé mýdlové vodě.

5 Pro čištění schodů sundejte **Rainbow** z podvozku. **Rainbow** musí být pevně postaven vždy nad schodem, který se čistí. Posuňte **Rainbow** vždy o jeden schod a pokračujte v čištění.

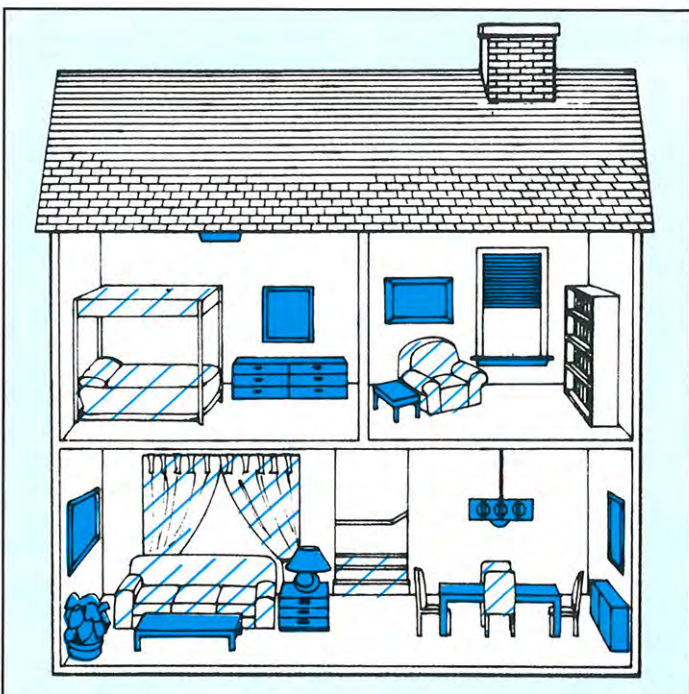
6 Pro čištění svislé stěny u schodů otočte nástroj o půl otočky a použijte jej podle ilustrace.

3 Omezte přívod vzduchu a jemně přejíždějte přes rostliny a odstraňujte prach a špínu, které blokují světlo a zakrývají přirozený lesk listů.

Vyzkoušejte váš kartáč na prach **Rainbow** na • osvětlovacích tělesech • stínících lamp • stereo a video vybavení • rámech obrazů • klavírech • kloboucích • větracích mřížkách topení a chlazení • policích v kuchyni a v koupelně • pentlách.



7 Hubiči na čalounění lze použít na čištění obleků, vlněných a kožešinových kabátů. Pro jemné materiály omezte přívod vzduchu.



Hubiči na čalounění s nasazeným kartáčem Jet Brush lze použít na: • pohovky • židle • matrace • polštáře • deky • záclony a závěsy • police ve skříních • Čištěním vlněných kabátů a svetrů před uložením zabráníte výskytu molů.

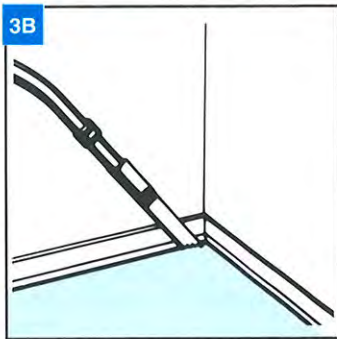
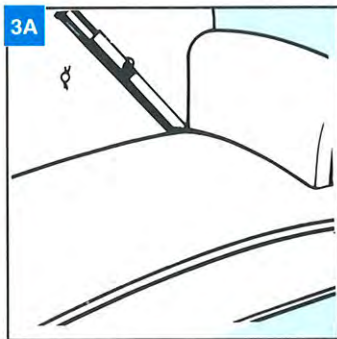
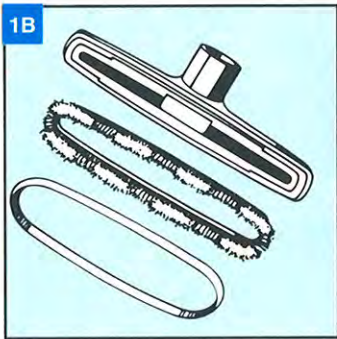
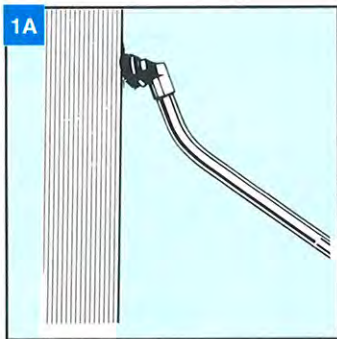
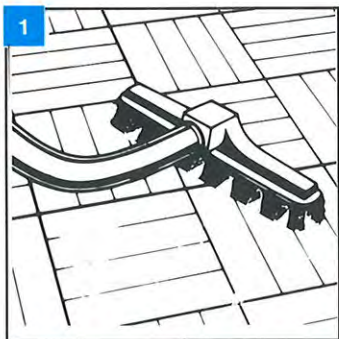
RAINBOW VYRÁBÍ FIRMA REXAIR, KTERÁ JEJ PRODÁVÁ AUTORIZOVANÝM ZÁSTUPCŮM RAINBOW K VÝHRADNÍMU PRODEJI KONEČNÝM UŽIVATELŮM NEBO VLASTNÍKŮM PROSTŘEDNICTVÍM PŘEDVÁDĚNÍ V DOMÁCNOSTECH. KAŽDÝ JINÝ PRODEJ JE PŘÍSNĚ ZAKÁZÁN.

DALŠÍ POUŽITÍ PŘÍSTROJE RAINBOW

1 K čištění parketových podlah, linolea, dlaždiček nebo stěn použijte kombinovaný kartáč na podlahu a na stěny. Zasuňte kartáč do kovové trubky. Kartáč zapadne na své místo a bude držet. Na čištění podlah používejte plný proud vzduchu.

1A) Při čištění stěn se docílí optimálních výsledků tím, když se stěny dotýkáte pouze horní stranou kartáče a čištění je prováděno pohybem směrem dolů. Malou mezerou mezi zdí a spodní stranou kartáče se odstraní prach před tím, než se ho dotknou štetiny kartáče, čímž se zabrání vytvoření pruhů.

1B) Pro důkladné vyčištění kartáče na podlahu a stěny ho projedte otevřeným koncem hadice nebo sundejte gumový ochranný pás proti poškození nábytku a kartáč vyndejte z držáku. Vyperte ho v teplé mýdlové vodě a po oschnutí ho zase smontujte. Přitom musí být vypouklý okraj gumového pásu na ochranu nábytku směrem ven.



3 Hubice na štěrby **Rainbow** je navržena tak, aby měla maximální průtok vzduchu a čistící výkon. Nasazuje se na zahnutou trubici a používá se s uzavřeným vzduchovým regulátorem.

3A) Hubici na štěrby používejte na hluboké čištění ve škvírách polštářování nábytku a sedadel automobilu.

3B) Hubice na štěrby dosáhne i do mezer u podlahových lišt, pod topná tělesa a mezi žebra topných těles.

RAINBOW VYRÁBÍ FIRMA REXAIR, KTERÁ JEJ PRODÁVÁ AUTORIZOVANÝM ZÁSTUPCŮM RAINBOW K VÝHRADNÍMU PRODEJI KONEČNÝM UŽIVATELŮM NEBO VLASTNÍKŮM PROSTŘEDNICTVÍM PŘEDVÁDĚNÍ V DOMÁCNOSTECH. KAŽDÝ JINÝ PRODEJ JE PŘÍSNĚ ZAKÁZÁN.

2 PRO POUŽITÍ ROZPRAŠOVAČE

Rainbow...Naplníte skleněnou nádobu do 3/4 roztokem, který budete používat. Našroubejte uzávěr a připojte rozprašovač k rukojeti (krátká zahnutá rukojeť) pootočením tak, aby pevně dosedl. Pro plný výkon uzavřete regulátor vzduchu. K hadici **Rainbow** připojte zahnutou rukojeť, sundejte uzávěr výfukového otvoru a připojte hadici **Rainbow** k otevřenému výfukovému otvoru **Rainbow**.



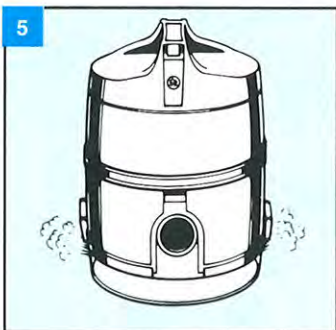
4 PRO AROMATIZOVÁNÍ...
Do vodní nádoby **Rainbow** přidejte několik kapek jakékoli vonné látky **Rainbow**, např. fialky, jabloňové květy, sibiřská jedle, gardénie, citrón nebo pomeranč. Nasadte **Rainbow** na nádobu a zapněte. Během několika minut bude prostor nasycen příjemnou vůní.

Upozornění: Používejte výhradně originální výrobky **Rainbow**. Použití neschválených výrobků může zapříčinit poškození vašeho **Rainbow**.

2A) Palcem stiskněte dolů tlačítko... špička rozprašovače by měla být vždy utažena.

Uvolnění tlačítka rozprašování automaticky zastaví. Není potřeba **Rainbow** vypínat a zapínat.

Když je rozprašování skončeno, vyčistěte nádobu rozprašovače. Přidejte vodu nebo ředidlo (v závislosti na rozstříkované kapalině) a stiskněte rozprašovač. Vyčistěte špičku rozprašovače. Nedovolte, aby v nádobě zůstaly nějaké částice.

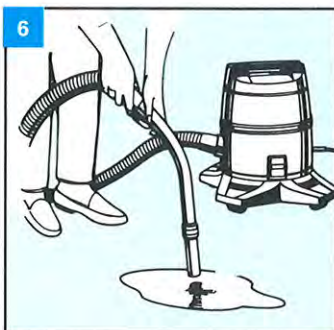
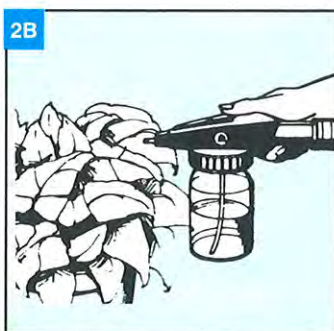


5 PRO DEODORIZOVÁNÍ...
Přidejte dva naplněné uzávěry deodorantu pro osvěžení vzduchu do vody v nádobě a spusťte přístroj. Tristašedesátistupňový obvodový výfuk rychle osvěží vzduch v okolí a zmírní případný pach v domě.

2B) PRO ROZPRAŠOVÁNÍ PROSTŘEDKŮ PROTI HMYZU, MOLŮM a JINÝCH KAPALIN...
Dodržujte pokyny pro používání rozprašovače a jeho příslušenství.

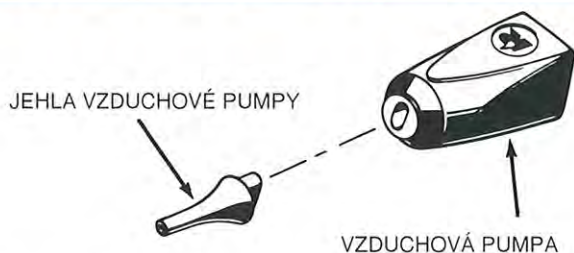
Výstraha: Rozprašovač nepoužívejte nikdy pro jakýkoli typ hořlavých kapalin.

Upozornění: U chemických roztoků přesně dodržujte pokyny výrobce.



6 PRO POUŽITÍ RAINBOW PRO VYSÁVÁNÍ KAPALIN...
Viz. instrukce na str. 7. Tyto pokyny pečlivě dodržujte: **NIKDY NENECHTE HLADINU VODY PŘESÁHNOUT KOLÍK UPROSTŘED NÁDOBY. PRO VYSÁVÁNÍ KAPALINY POUŽÍVEJTE POUZE HADICI RAINBOW, URČENOU NA VYSÁVÁNÍ KAPALIN.**

VZDUCHOVÁ PUMPA



Vzduchová pumpa **Rainbow** je ideální pro nafukování plážových míčů, nafukovacích hraček a vzduchových matrací. Nástavec na čištění chladicích žebér ledničky je ideální pro čištění na obtížně přístupných místech.

NÁVOD K POUŽITÍ:

Pro použití vzduchové pumpy **Rainbow** připojte hadici **Rainbow** na výfukový otvor na **Rainbow**. Připojte zahnutou trubici k hadici, přičemž se ujistěte, že regulátor proudu vzduchu je uzavřen. Na zahnutou trubici nasadte vzduchovou pumpu. Lehké pootočení při zasouvání zajistí pevné spojení.

Zasuňte jehlu do ventilu nafukovaného předmětu a **Rainbow** zapněte.



Pro čištění těžko přístupných míst, např. za ledničkami nebo pod nimi se používá prodlužovací nástavec na čištění chladicích žebér ledničky. Vyndejte ze vzduchové pumpy jehlu a nahradte ji prodlužovacím nástavcem na čištění chladicích žebér ledničky. Zatlačte ho až do konce pro pevné spojení. Hadici **Rainbow** připojte na sací otvor přístroje a jste připraveni k čištění.

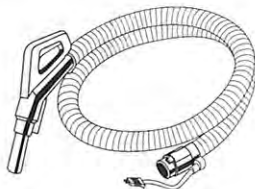
HADICE RAINBOW

Hadice **Rainbow** je vyrobena z lehkého a opravdu pružného materiálu. Měkká hadicová spojka na konci není náročná na ruce a zajišťuje pevné spojení hadice za všech podmínek. Pro vyčištění hadice: vložte pevnou hadicovou spojku, označenou "PRESS" (Stiskněte) do výfukového otvoru poté, co jste nejprve sundali kryt výfukového otvoru. Měkkou hadicovou spojku vložte do sacího otvoru. Spusťte motor a hadici zatřeste. Špína, která je usazena v hadici, se uvolní a zachytí ve vodní lázni **Rainbow**.



Hadice **Rainbow**[®]

- Používejte pro mokré i suché vysávání.
- Dodává se s **Rainbow**.



Hadice s přívodem elektrického proudu

- Používejte pouze pro suché vysávání. Pro vyloučení rizika zranění elektrickým proudem nikdy nepoužívejte na vysávání vody nebo jakýchkoli jiných kapalin.
- Dodává se s elektrickým kartáčem. Používá se s elektrickým kartáčem a **RainbowMate**.

ZVLÁŠTNÍ PŘÍSLUŠENSTVÍ A POUŽÍVANÉ PROSTŘEDKY



1 Nádoba na 3,78 l

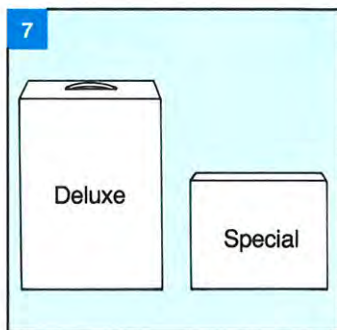
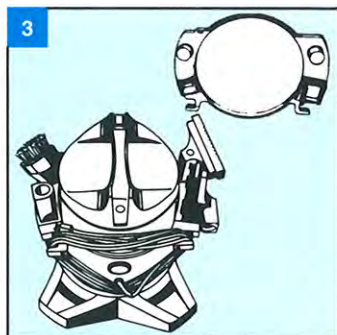
Nádoba **Rainbow** na 3,78 l je určena pro "větší" úklidové práce. Větší nádrž na vodu je také možno umístit na podvozek **Rainbow**, čímž se čistící kapacita **Rainbow** zdvojnásobí. Je ideální pro větší domy a "nadměrně velké" úklidové práce.

2 Stěrač na podlahy

Nový stěrač na podlahy **Rainbow** vám umožní důkladné vyčištění linoleových a dlaždicových podlah bez toho, abyste si namočili ruce. Používejte jej s koncentrovanou čistící tekutinou **Rainbow** na podlahy pro čištění vašich podlah s minimálním úsilím.

3 Držák na příslušenství

Držák na příslušenství zaklapne do svého místa na **Rainbow** a umožní vám pohodlné ukládání příslušenství a kabelu **Rainbow**.



4 Deodorant – osvěžovač vzduchu **Rainbow**

Dva naplněné uzávěry deodorantu **Rainbow** pro osvěžení vzduchu, přidané do vody v nádobě **Rainbow** zmírní případné pachy v domě, jako jsou ryby, tabák, zelí, natíraná a pod. Obsah 0,94 l.

5 Koncentrovaná čistící tekutina **Rainbow** na podlahy

Koncentrovaná čistící tekutina **Rainbow** na podlahy je ideální pro důkladné čištění linoleových nebo dlaždicových podlah. Koncentrovanou čistící tekutinu pouze nastříkejte na podlahu v doporučeném zředění a nechte ji působit. Obsah 0,94 l.

6 Olej **Rainbow** z borového jehličí

Olej **Rainbow** z borového jehličí dodá domovu nádhernou čerstvou vůni borového jehličí. Jednoduše rozlomejte pouze jednu kapsli do vodní nádrže **Rainbow** a v domě budete mít vůni borovice. 100 kapslí.

7 Soupravy **Rainbow** s příslušenstvím

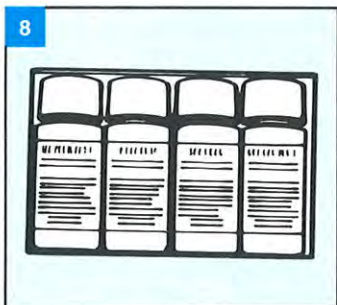
A) Luxusní souprava s příslušenstvím obsahuje následující položky: Nádoba o obsahu 3,78 l, stěrač na mokré stírání podlahy, držák na příslušenství, soupravu vonných látek, igelitový pytel Aerofresh, deodorant - osvěžovač vzduchu a koncentrovanou čistící tekutinu na podlahy.

B) Speciální souprava s příslušenstvím obsahuje: Držák na příslušenství, soupravu vonných látek, igelitový pytel Aerofresh a deodorant - osvěžovač vzduchu.

ZVLÁŠTNÍ PŘÍSLUŠENSTVÍ A POUŽÍVANÉ PROSTŘEDKY

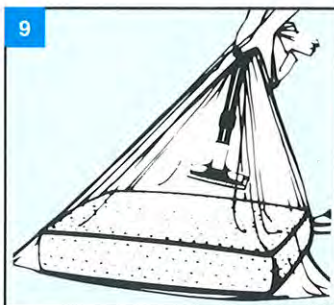
8 Souprava vonných látek Rainbow

Vonné látky ze soupravy vonných látek **Rainbow** přinesou do vašeho domu osvěžující vůni jarní zahrady. Svěží vůně jabloňových květů, fialek, gardenií a sibiřské jedle naplní váš dům příjemnou vůní přírody. K dostání jsou také: čtyři balíčky citrónové a pomerančové vůně a vůně, uvedené výše.

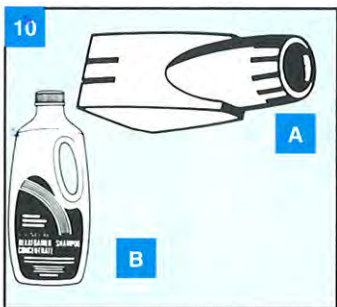


9 Igelitový pytel Aerofresh

Tento příhodný plastický pytel je tak velký, že se do něj vejdou i vaše největší podušky a polštáře. Pomáhá odstranit zatuchlý, zaprášený vzduch a nahradí jej vodou promytým čerstvým vzduchem.



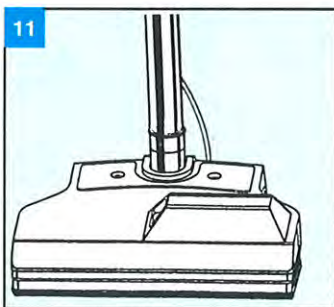
KONTAKTUJTE VAŠEHO MÍSTNÍHO REGISTRovanÉHO DISTRIBUTORA RAINBOW OHLEDNĚ INFORMACÍ O TOMTO HODNOTNĚM PŘÍSLUŠENSTVÍ.



10 Rexafoamer

A) **Rexafoamer Rainbow** vytváří z tekutého šamponu "suchou" pěnu. Tou můžete levně a přitom profesionálně vyčistit koberce a předložky v domě.

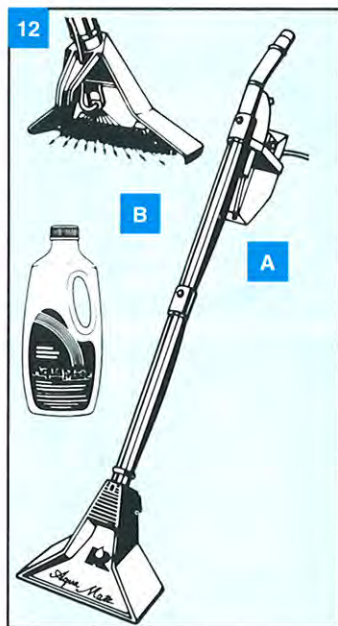
B) Šampon **Rexafoamer** rychle odstraňuje nevzhlednou vrstvu špíny na kobercích a předložkách, po kterých se hodně chodí. Není třeba žádné velké kartáčování. Důkladně čistí a rychle usychá. Obsah 0,94 l.



11 Elektrický kartáč Rainbow

Elektrický kartáč přidává k již tak výbornému výkonu ještě motorizovaný kartáčující účinek. Rychle se otáčející kartáč uvolňuje usazené chuchvalce, nitě, vlasy a špínu, které se potom snadno vysají do **Rainbow** nádoby s vodou. Elektrický kartáč se na **Rainbow** jednoduše a snadno připojuje a usnadňuje kartáčování a čištění většiny vysokých a hustě tkaných koberců. Elektrický kartáč se snadno používá, je robustní a není těžký.

Upozornění: Při použití venku nebo na mokřem povrchu může dojít k vážnému úrazu elektrickým proudem.



12 A) AquaMate®

Čistící a odsávací jednotka na koberce **AquaMate** umožňuje při čištění koberců dosáhnout profesionálních výsledků bez profesionálních cen.

B) Čistící prostředek na koberce **AquaMate** kombinuje čistící, deodorizující, ochranný a obnovující účinek spolu se snadným používáním a vynikajícími výsledky čištění. Obsah 0,94 l.

PROVOZNÍ PORUČKY A JEJICH ODSTRANĚNÍ



Tento přístroj **Rainbow** byl v továrně pečlivě testován a prohlédnut. Při expedici z továrny byl v řádně fungujícím provozním stavu. V případě, že nastanou drobné problémy, následující pokyny pro určení možné příčiny a jejich snadné odstranění vám mohou pomoci je identifikovat a odstranit s minimálními těžkostmi.

PROBLÉM	MOŽNÁ PŘÍČINA	MOŽNÉ ŘEŠENÍ
A. Přístroj nefunguje.	<ol style="list-style-type: none">1. Není připojen do sítě.2. Do zásuvky nejde proud.3. Poškozený kabel, vypínač nebo přístroj.4. Vypnutý jističí automat.	<ol style="list-style-type: none">1. Zasuňte zástrčku pevně do zásuvky nebo zkuste jinou zásuvku.2. Zkontrolujte pojistky a v případě potřeby vyměňte.3. Zavolejte vašeho distributora Rainbow nebo servisní středisko Rainbow.4. Vytáhněte šňůru ze zásuvky. Přístroj vypněte. Zapněte jističí automat. Připojte přístroj do zásuvky a zapněte ho.
B. Ztráta proudění vzduchu.	<ol style="list-style-type: none">1. Přístroj není správně nasazen na nádobě s vodou.2. Hadice je ucpaná.3. Trubice je ucpaná.4. Je ucpano přídatné zařízení nebo elektrický kartáč.5. Ucpaný nebo špinavý separátor.	<ol style="list-style-type: none">1. Přesvědčte se, že je přístroj správně usazen a připojen k nádobě na vodu.2. Překážku odstraňte.3. Překážku odstraňte.4. Překážku odstraňte.5. Přístroj vypněte a vytáhněte šňůru ze zásuvky. Vyndejte separátor, vyčistěte jej a dejte zpátky.
C. Z přístroje vychází voda nebo kapky vody.	<ol style="list-style-type: none">1. Špinavý nebo ucpaný separátor.2. Separátor není správně usazen.	<ol style="list-style-type: none">1. Vyčistěte separátor.2. Vyčistěte místo pod separátorem a ujistěte se, zda je správně usazen na části ve tvaru hvězdice.
D. Z přístroje vychází prach.	<ol style="list-style-type: none">1. Špinavý nebo ucpaný separátor.2. Separátor není správně usazen.3. Nízká hladina vody v nádobě.4. Příliš špinavá voda v nádobě.	<ol style="list-style-type: none">1. Vyčistěte separátor.2. Vyčistěte místo pod separátorem a ujistěte se, zda je správně usazen na části ve tvaru hvězdice.3. Naplňte nádobu do správné výšky hladiny.4. Nahraďte čistou vodou.
E. V nádobě na vodu se tvoří mnoho pěny.	<ol style="list-style-type: none">1. Ve vodě je mýdlo.2. Vysoká hladina vody v nádobě.	<ol style="list-style-type: none">1. Nahraďte čistou vodou.2. Naplňte nádobu do správné výšky hladiny.
F. Plísňový zápach.	<ol style="list-style-type: none">1. Nádoba na vodu nebyla po posledním použití vyprázdněna a vyčištěna.2. Separátor nebyl posledním použitím vyčištěn.3. Přístroj byl uskladněn na nádobě.	<ol style="list-style-type: none">1. Nádobu vyčistěte a použijte při čištění deodorant a osvěžovač vzduchu.2. Vyčistěte separátor.3. Neskladujte přístroj na nádobě a při čištění používejte deodorant a osvěžovač vzduchu.
G. Přístroj se při provozu hřeje nebo je cítit zápach spáleniny.	<ol style="list-style-type: none">1. Ucpaná hadice, trubice, příslušenství nebo hubice s rotačním kartáčem.2. Přístroj není dobře usazen na nádobě.3. Separátor není správně nasazen.	<ol style="list-style-type: none">1. Vyhledejte místo ucpaní a odstraňte překážku.2. Přesvědčte se, že je přístroj správně usazen a připojen k nádobě na vodu.3. Ujistěte se, že separátor je správně nasazen.
H. Neobvyklý tón, hluk nebo vibrace.	<ol style="list-style-type: none">1. Špinavý nebo ucpaný separátor.2. Separátor není správně usazen.3. Hladina vody je nad středovým kolíkem v nádobě.	<ol style="list-style-type: none">1. Vyčistěte separátor.2. Ujistěte se, že separátor je správně nasazen.3. Nádobu vyprázdněte a naplňte do správné výšky hladiny.

POZNÁMKA: Pokud se výše uvedená řešení nesetkají s úspěchem, zavolejte vašeho autorizovaného distributora **Rainbow**.

