

The image features a solid blue background. A large, irregular shape is formed by a dense pattern of white dots. The dots are arranged in a way that creates a sense of depth and movement, with some dots appearing larger or more prominent than others. The shape is roughly circular but with jagged, organic edges. In the center of this shape, the word "aquamate" is written in a white, lowercase, serif font. A registered trademark symbol (®) is located at the end of the word.

*aquamate*®

# Número de série

Como parte do programa de assistência ao Cliente Rexair, é dado a cada Rainbow e a cada Aquamate um número de série, mas apenas após passar por uma avaliação de segurança de Controle de Qualidade. Este número de série indica:

- ✓ Identificação do produto que adquiriu
- ✓ Identificação de garantia para o seu Distribuidor
- ✓ Aprovação pelo Controle de Qualidade
- ✓ Confirmação da condição de "original de fábrica"

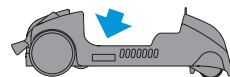
Para referência futura, registre o número de série no espaço fornecido abaixo. Nenhuma Aquamate nova e genuína deverá ser vendida sem este número. Se o número de série estiver em falta, a Rexair não se responsabiliza pela origem, idade ou condição do aparelho. Se não conseguir localizar o número de série da Aquamate, por favor contacte o departamento de serviço a clientes.

**Rexair**<sup>LLC</sup>

50 W. Big Beaver Road, Suite 350 | Troy, Michigan 48084 | USA  
(248) 643-7222 | [custserv@rexairllc.com](mailto:custserv@rexairllc.com)  
[rainbowsystem.com](http://rainbowsystem.com)

Rainbow®, RainbowMate®, RainMate®, AquaMate®, Rexair®, The Power of Water®, Wet Dust Can't Fly® e a configuração do Sistema de Limpeza Rainbow® são marcas registradas da Rexair LLC, Troy, Michigan, Estados Unidos da América.

## NÚMERO DE SÉRIE AQUAMATE



## O SEU DISTRIBUIDOR RAINBOW AUTORIZADO

<b>NOME</b>	
<b>MORADA</b>	
<b>CIDADE/ESTADO/ CÓDIGO POSTAL</b>	
<b>TELEFONE</b>	
<b>E-MAIL</b>	



Contate o seu Distribuidor Rainbow Autorizado para conselhos sobre como cuidar do seu AquaMate, cobertura de garantia, peças de substituição e informações de serviço.

# instruções de segurança importantes



## **POR FAVOR, LEIA TODAS AS INSTRUÇÕES ANTES DE UTILIZAR ESTA UNIDADE**

Aquando da utilização de um electrodoméstico, deverão ser seguidas precauções básicas, incluindo as seguintes:

### **⚠️ AVISO: PARA REDUZIR O RISCO DE INCÊNDIO, CHOQUE ELÉCTRICO OU LESÃO**

1. Não se afaste do aparelho quando este estiver ligado. Desligue -o da ficha eléctrica quando não estiver a ser utilizado ou antes de qualquer utilização.
2. Para evitar o risco de choque eléctrico, utilize-o apenas no interior.
3. Para reduzir o risco de choque eléctrico e para reduzir o risco de incêndio utilize apenas produtos de limpeza Rainbow adequados a esta máquina.
4. Para evitar o risco de choque eléctrico, utilize apenas o tubo fornecido com a Rainbow para operações de aspiração de líquidos. Consulte o Manual do Utilizador Rainbow. Não modifique nada na ficha.
5. A Aquamate dispõe de um motor eléctrico e de um cabo de alimentação. Para evitar o risco de choque eléctrico NÃO mergulhe o cabo de alimentação em água enquanto estiver a encher ou a limpar o depósito.

### **⚠️ IMPORTANTE**

6. O depósito da Aquamate foi concebido para utilizar apenas a solução de limpeza de chão Rainbow com água limpa e fria. Para evitar danos na Aquamate, não deite no depósito de água:
  - Água ou qualquer líquido quente.
  - Qualquer tipo de detergente, mesmo da Rainbow.
  - Soluções ou produtos de limpeza à venda em supermercados.
7. Utilize apenas a solução concentrada Aquamate ou a solução concentrada para limpeza de chão no pequeno depósito lateral para detergente.
8. Não utilize em chão laminado ou de madeira nem em mármore.
9. Certifique-se de que a carpete ou o tapete foi adequadamente seco antes de utilizar a escova motorizada Rainbow para aspirar.
10. Não utilize a Aquamate quando o depósito de água estiver vazio porque daí podem resultar danos na bomba.
11. Para mais instruções de segurança, siga o Manual do Utilizador Rainbow.

### **ASSISTÊNCIA A APARELHOS COM ISOLAMENTO DUPLO**

Num aparelho com isolamento duplo, existem dois sistemas de isolamento em vez de ligação à terra. O aparelho não tem ligação terra nem a mesma lhe deve ser acrescentada. Assistência a de um aparelho com duplo isolamento requer um cuidado extremo e um conhecimento adequado do sistema e deverá ser feito apenas por pessoal de serviço qualificado da Rainbow. As peças de substituição num aparelho de isolamento duplo deverá ser idêntica às peças a ser substituídas. Um aparelho de isolamento duplo vem marcado com as palavras "ISOLAMENTO DUPLO" ou "DUPLAMENTO ISOLADO". O Símbolo (quadrado dentro de um quadrado) poderá também existir no aparelho. Qualquer manutenção reparação, para além da limpeza de manutenção, deverá ser realizada por um Distribuidor Autorizado da Rainbow.



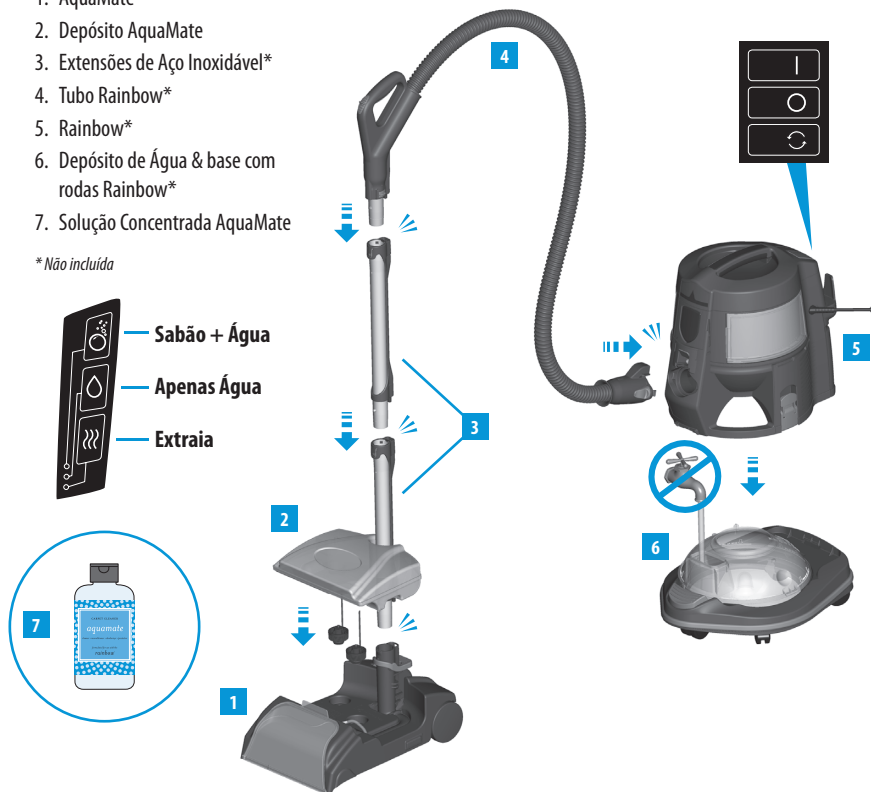
**GUARDE ESTAS INSTRUÇÕES**

ESTE APARELHO É APENAS PARA UTILIZAÇÃO DOMÉSTICA  
UTILIZE O AQUAMATE APENAS COMO INDICADO NESTE MANUAL DE UTILIZADOR  
UTILIZE O AQUAMATE APENAS COM O MODELO E2 RAINBOW

# familiarize-se com o seu aquamate®

1. AquaMate
2. Depósito AquaMate
3. Extensões de Aço Inoxidável\*
4. Tubo Rainbow\*
5. Rainbow\*
6. Depósito de Água & base com rodas Rainbow\*
7. Solução Concentrada AquaMate

\* Não incluída



**⚠ ATENÇÃO:** Não utilize a Aquamate em chão laminado, de madeira, mármore, em tapetes persas ou orientais, ou em qualquer outra superfície susceptível de ficar danificada com água ou de ficar riscada.

## ARMAZENAMENTO & MANUTENÇÃO

- As lentes de plástico localizadas na parte da frente do AquaMate podem ser facilmente removidas para limpeza entre utilizações.
- O rolo de escova pode ser puxado para baixo para permitir a limpeza entre utilizações.
- Para limpar a água das extensões, remova as lentes da frente e coloque o Rainbow a funcionar durante 20 segundos.
- Um pouco de sabão chega muito longe! Não utilize mais do que uma tampa de sabão no depósito de limpeza e encha sempre o resto do reservatório de sabão com água limpa.
- Não guarde o AquaMate com água ou sabão no depósito.
- Antes de guardar o AquaMate, esvazie o depósito e retire qualquer resto de água dos recipientes.
- Rode sempre a válvula para “desligar” e remova o depósito de água. Isto elimina uma potencial fuga.
- Se o AquaMate não for utilizado durante um curto período de tempo, rode a válvula para a posição “desligar”.

# guia de iniciação rápida

## 1. Prepare a carpete...

- Utilize a Rainbow e a escova motorizada para aspirar toda a área a ser limpa, certificando-se de que não resta qualquer sujidade na superfície.
- Esvazie e lave o depósito de água. Não volte a encher.

## 2. Prepare o AquaMate...

- Comece com um depósito de água vazio. Anexe a Rainbow e a base com rodas. Anexe o tubo e as extensões.
- Insira a extensão inferior na extremidade macho na abertura localizada no topo do AquaMate. Prima para baixo até que o bloqueio do botão faça um clique.
- Adicione uma tampa da solução concentrada Aquamate ao depósito da AquaMate.
- Encha o resto do reservatório de sabão do AquaMate com água limpa e fresca e aperte bem a tampa.
- Encha o reservatório de água do AquaMate com água limpa e fresca e aperte bem a tampa.
- Coloque o depósito do AquaMate no AquaMate até que sinta que este está na posição correcta.

## 3. Champô...

- Accione o interruptor/a válvula da AquaMate para a posição SABÃO + ÁGUA e accione a Rainbow para modo alto.
- Aperte o gatilho da pistola/manípulo e aplique a solução com movimentos lentos para a frente e para trás por todo o chão. Utilize o gatilho da pistola/manípulo para manter o rolo da escova no lugar.



## 4. Lavar...

- Accione o interruptor/a válvula da AquaMate para a posição APENAS ÁGUA.
- Aperte o gatilho da pistola/manípulo e lave a carpete com movimentos lentos para a frente e para trás por todo o tapete. Mantenha o gatilho da pistola/manípulo pressionado para assegurar o pleno funcionamento do rolo da escova.



## 5. EXTRAIR...

- Accione o interruptor/a válvula da AquaMate para a posição EXTRAIR.
- Extraia a água restante da carpete utilizando movimentos lentos para trás.
- Para uma secagem extra da carpete, passe uma segunda vez pela totalidade da área.
- Quando terminar a limpeza, esvazie e lave o depósito de água. Deixe secar.

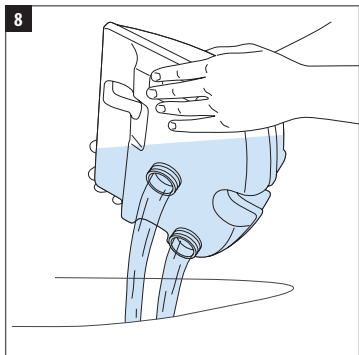
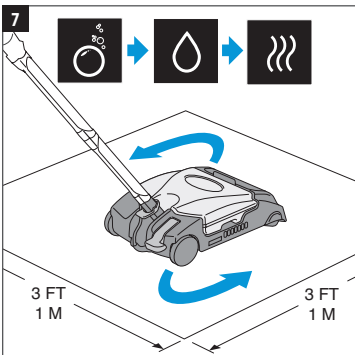
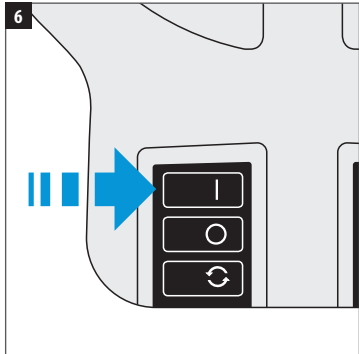
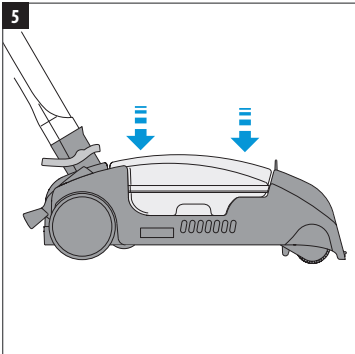
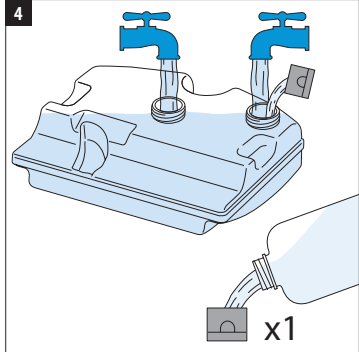
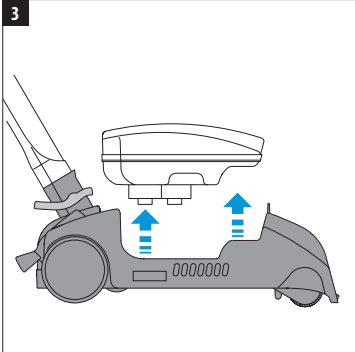
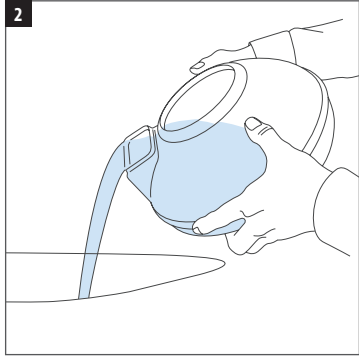
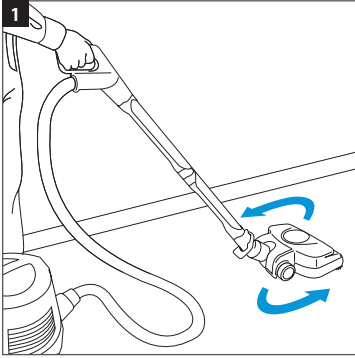


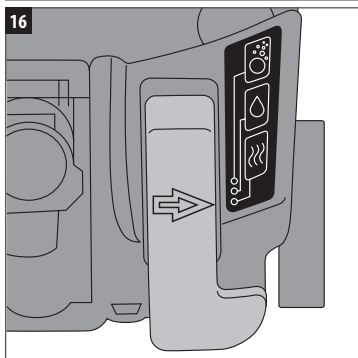
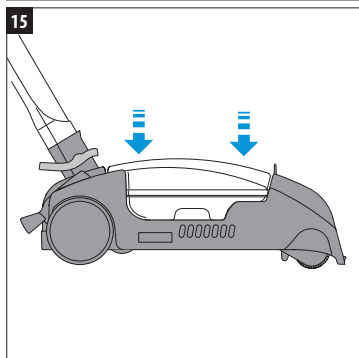
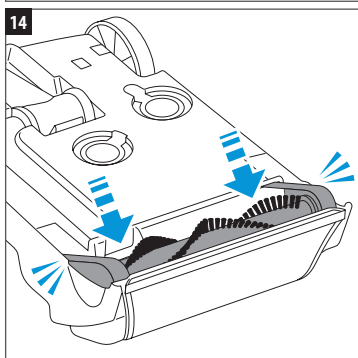
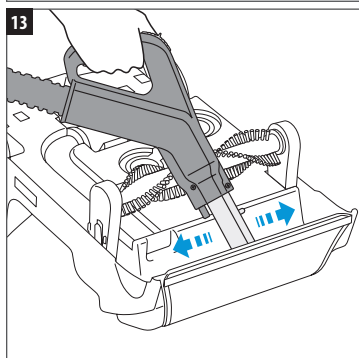
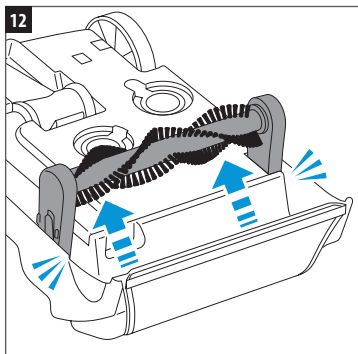
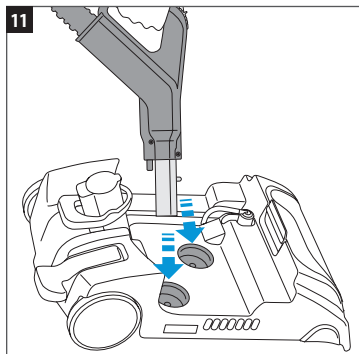
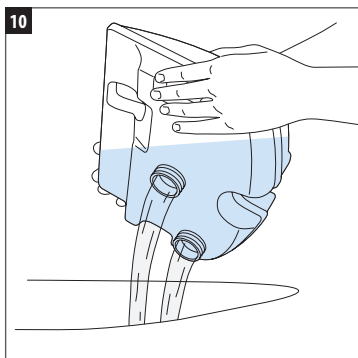
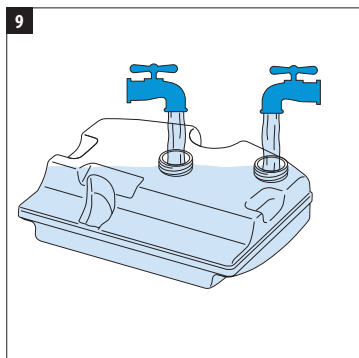
## INICIAR O AQUAMATE

Iniciar a AquaMate poderá demorar cerca de 20 segundos. Para reduzir esse tempo de espera, pode:

- Verificar se o depósito de água está bem colocado
- Rodar o interruptor/a válvula para a posição SABÃO + ÁGUA
- Apertar e soltar várias vezes o gatilho da pistola/manípulo

Se o reservatório de sabão ficar vazio enquanto utiliza a AquaMate e o interruptor/a válvula estiver na posição SABÃO + ÁGUA, não será libertada água, uma vez que o ar está a ser sugado através do reservatório de sabão. Quando trabalhar com a AquaMate sem sabão, encha sempre o reservatório de sabão com água para não perder qualidade de funcionamento.







[rainbowsystem.com](http://rainbowsystem.com)

REXAIR LLC | TROY, MICHIGAN

© 2011 REXAIR LLC | R14388U-1 | PRINTED IN U.S.A.