

בכל שימוש במכשור חשמלי יש להקפיד על אמצעי זהירות בסיסיים, ובכלל זה:

**אנא קרא את כל ההוראות בזהירות לפני השימוש.
אזהרה - להקטנת הסיכון לשריפה, התחשמלות או פציעה:**

1. אין להשאיר את המכשיר ללא השגחה כשהוא מחובר לחשמל. יש לנתק את המכשיר מהחשמל כאשר הוא אינו בשימוש ולפני ביצוע פעולות תחזוקה.
2. **אזהרה** - להקטנת הסיכון להתחשמלות, יש להשתמש במכשיר בתוך הבית בלבד.
3. **אזהרה** - כדי להימנע מסיכון להתחשמלות, אין להשתמש לעולם בצינור החשמלי (שמסופק עם פיית השאיבה) לשאיבת מים או נוזלים אחרים. לפעולות של שאיבה רטובה יש להשתמש אך ורק בצינור e SERIES™, שמסופק עם מכשיר ה-Rainbow. ראה חוברת הדרכה למכשיר ה-Rainbow.

מכל המים הנקיים של AQUAMATE II:

4. **אזהרה** - מכל המים של AquaMate II מכיל משאבה חשמלית וכבל מתח. כדי להימנע מסיכון להתחשמלות, אין לטבול את המכל או את כבל החשמל במים בעת מילוי המכל. עיין באוירים.
5. **הערה חשובה** - מכל המים של AquaMate II מיועד לשימוש עם מי ברז קרים ונקיים בלבד. כדי למנוע נזק למכשיר AquaMate II, אין להכניס למכל המים:
 - מים או נוזלים חמים.
 - חומרי ניקוי מכל סוג שהוא, לרבות מוצרים של חברת Rainbow.
 - נוזלי ניקוי או תרכובות ניקוי מסחריים.
6. לפני התחלת השאיבה באמצעות פיית השאיבה ה-Rainbow, יש לוודא שהשטיח יבש לחלוטין.
7. אין להשתמש ב-AquaMate II באשר מכל המים הנקיים ריק. מדבר עלול לגרום נזק למשאבה או לחלקים החשמליים.
8. אין להפעיל את ה-AquaMate II בשמספק בקרת המתז סגור (כלומר, ללא התזה על השטיח) למשך יותר מ-5 דקות; הדבר עלול לגרום נזק למשאבה או לחלקים החשמליים. **הערה חשובה:** לצורך שאיבה ללא התזת מים או תמיסת ניקוי למשך יותר מ-5 דקות, יש לנתק את כבל המתח של מכל המים ממכשיר ה-Rainbow.
9. הוראות בטיחות נוספות - ראה חוברת הדרכה למכשיר Rainbow.

תחזוקת מכשיר עם בידוד כפול: במכשיר עם בידוד כפול מסופקות שתי מערכות בידוד במקום הארקה. אמצעי הארקה אינם מסופקים במכשיר בעל בידוד כפול. אין להוסיף אמצעי הארקה למכשיר. אחזקת מכשיר עם בידוד כפול מצריכה טיפול וידע מרובה של המערכת ותעשה אך ורק ע"י אנשי אחזקה מאומנים של Rainbow. חלקי חילוף למכשיר בעל בידוד כפול חייבים להיות זהים לחלקים שהם מחליפים. מכשיר בעל בידוד כפול מסומן במילים: "DOUBLE-INSULATION" או "DOUBLE-INSULATED" הסמל (ריבוע בתוך ריבוע) עשוי גם הוא להיות מוטבע על המכשיר.

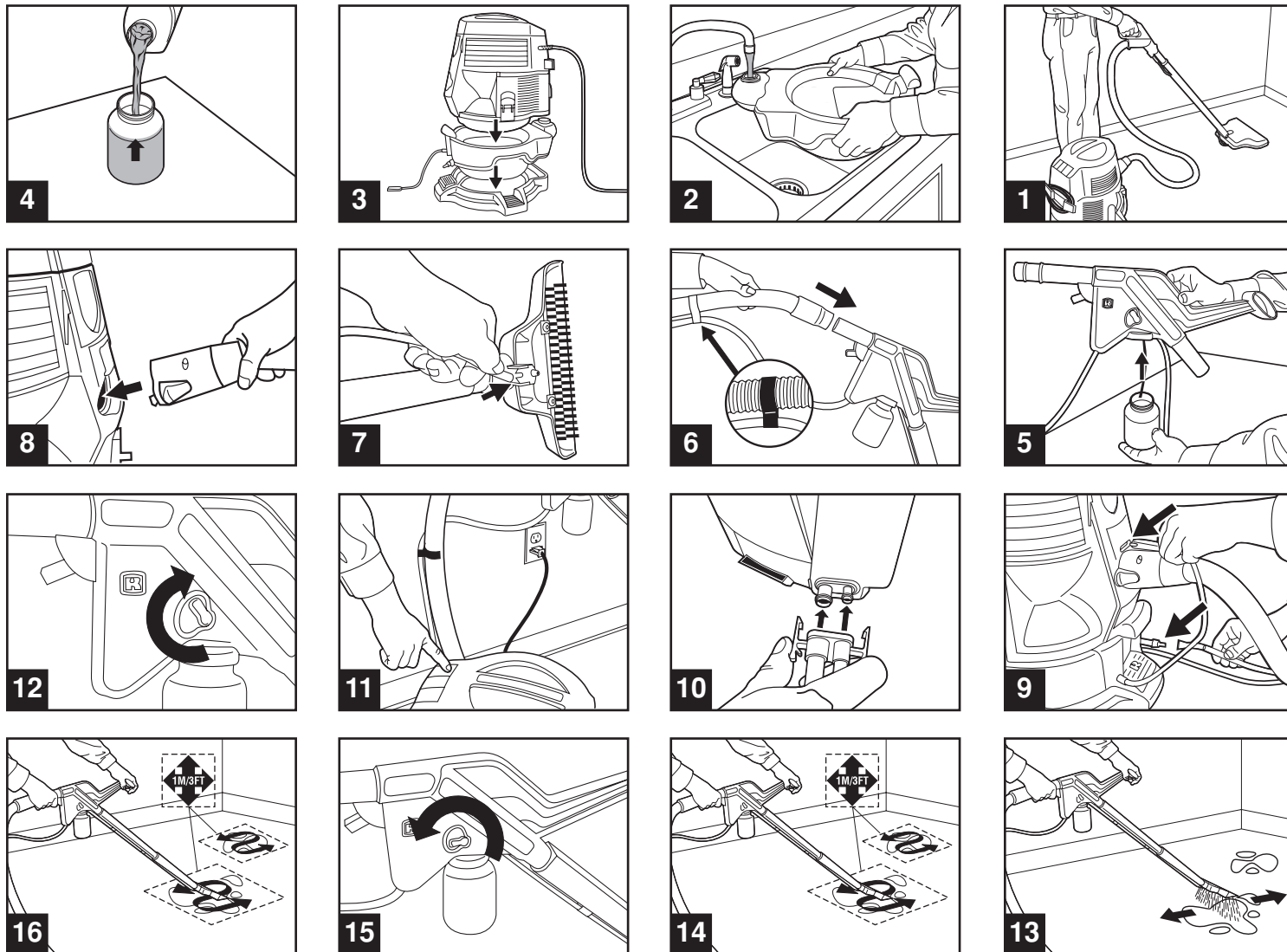
יש להשתמש ב-AQUAMATE II אך ורק לפי ההוראות בחוברת הדרכה זו!

שמור הוראות אלה!

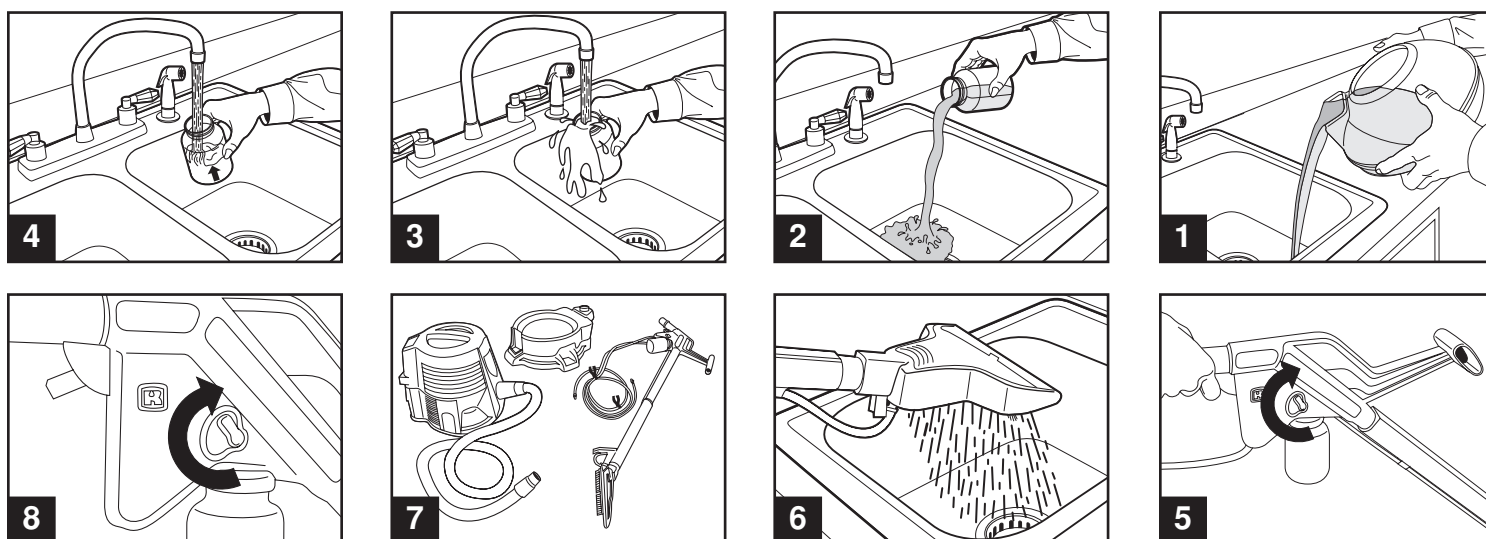
- לשימוש ביתי בלבד -

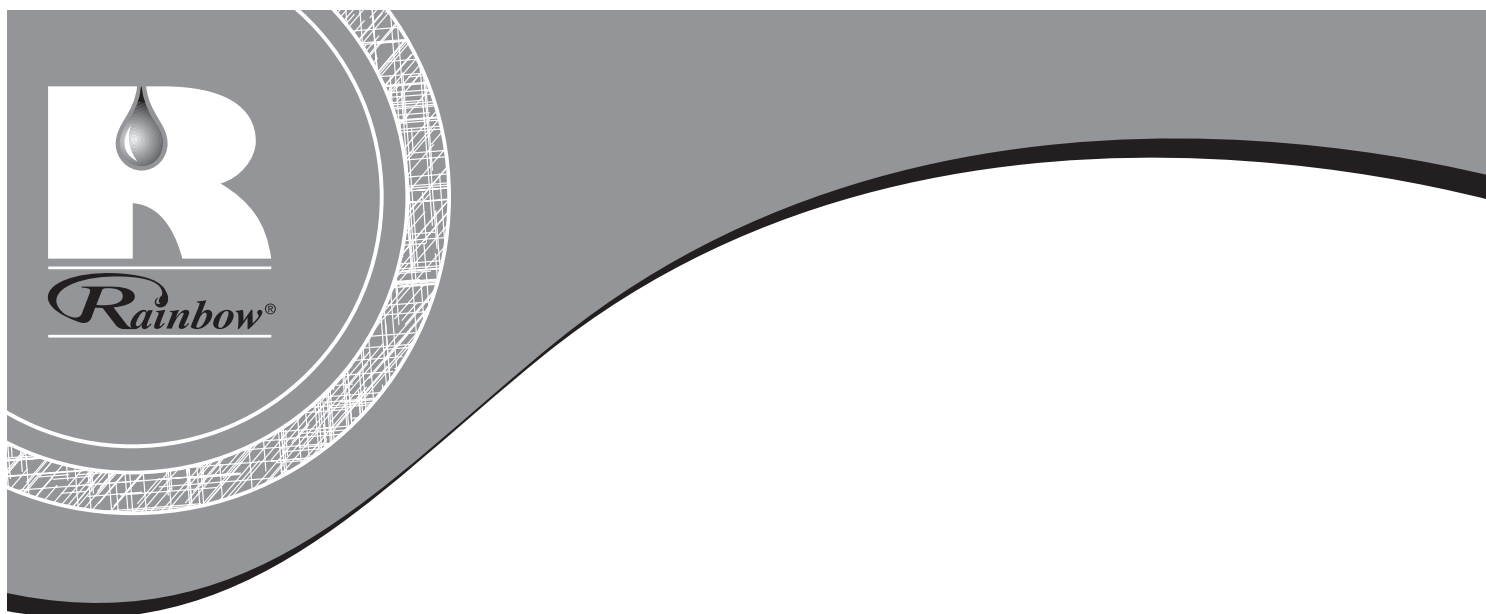
לשימוש עם **Rainbow e SERIES™** בלבד.

<http://www.RainbowSystem.com>



ניקוי ואחסון





AquaMate® II

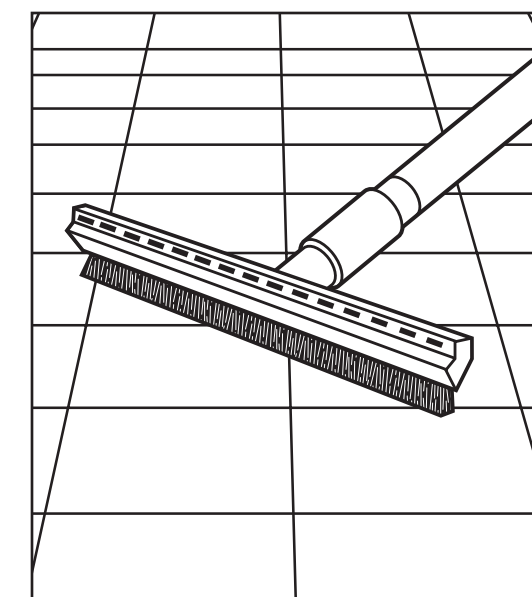
חומר ניקוי לרצפה



שמפו AquaMate



מגב



מפיץ Rainbow
המקומי שלך

