

The image features a solid blue background. Overlaid on this background is a pattern of white dots of uniform size. These dots are arranged to form a large, irregular, organic shape that resembles a stylized letter 'A' or a similar abstract form. The dots are densely packed within this shape and more sparsely distributed towards the edges. In the lower right portion of the white shape, the word "aquamate" is written in a white, lowercase, serif font. A registered trademark symbol (®) is positioned at the top right of the word.

*aquamate*<sup>®</sup>

# asiakastuen numero

Osana Rexair asiakastukiohjelmaa kullekin Rainbow AquaMate –tuotteelle annetaan asiakastuen sarjanumero vasta, kun se läpäisee laadunvalvontatestin. Tämä sarjanumero on:

- ✓ Omistajatunnisteisi
- ✓ Takuutunniste jälleenmyyjälle
- ✓ Laadunvalvontatestin läpäisytodistus
- ✓ "Tehdastuore"-todistus

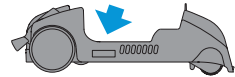
Kirjoita sarjanumero tulevaa käyttöä varten alla olevaan tilaan. Aitoa, uutta Rainbow AquaMate ei saa myydä ilman tätä numeroa. Jos sarjanumero puuttuu, Rexair ei takaa yksikön alkuperää, ikää eikä kuntoa. Jos et löydä Rainbow AquaMate sarjanumeroa, ota yhteys Rexair asiakaspalveluosastoon.

**Rexair**<sup>LLC</sup>

50 W. Big Beaver Road, Suite 350 | Troy, Michigan 48084 | USA  
(248) 643-7222 | [custserv@rexairllc.com](mailto:custserv@rexairllc.com)  
[rainbowsystem.com](http://rainbowsystem.com)

Rainbow®, RainbowMate®, RainMate®, AquaMate®, Rexair®, The Power of Water®, Wet Dust Can't Fly® ja Rainbow® Cleaning System -kokoanpano ovat rekisteröityjä tavaramerkkejä, jotka omistaa Rexair LLC, Troy, Michigan, Yhdysvallat.

## AQUAMATE SARJANUMERO



## VALTUUTETTU RAINBOW-JÄLLEENMYYJÄ

NIMI	
OSOITE	
KAUPUNKI/OSAVALTIO/ POSTINUMERO	
PUHELIN	
SÄHKÖPOSTI	



AquaMate  
hoito-ohjeet,  
takuutiedot,  
varaosat ja  
huoltotiedot  
saat paikalliselta  
valtuutetulta  
Rainbow-  
jälleenmyyjältä.

# tärkeitä turvallisuusohjeita



## LUE KAIKKI OHJEET ENNEN TÄMÄN LAITTEEN KÄYTTÖÄ

Sähkökäyttöistä laitetta käytettäessä on aina noudatettava varoituksia, joita ovat mm. seuraavat:

### **! VAROITUS: TULIPALON, SÄHKÖISKUN JA LOUKKAANTUMISVAARAN VÄHENTÄMISEKSI**

1. Älä jätä laitetta pistorasiaan kytkettynä. Irrota se pistorasiasta, kun se ei ole käytössä ja kun se aiotaan huoltaa.
2. Käytä vain sisätiloissa sähköiskun vaaran vähentämiseksi.
3. Käytä ainoastaan tämän laitteen kanssa käytettäväksi tarkoitettuja Rainbow-puhdistustuotteita, jotta sähköiskun ja tulipalon vaara olisi pienempi.
4. Rainbow märkään imurointiin. Katso Rainbown käyttöopasta. Älä muuta sähköpistoketta millään tavalla.
5. AquaMate sisältää sähkömoottorin ja virtajohdon. ÄLÄ upota sähköjohtoa veteen täyttyessäsi tai puhdistuessaasi säiliötä, jotta välttyä sähköiskun vaaralta.

### **! TÄRKEÄÄ**

6. AquaMaten säiliössä on tarkoitettu käytettäväksi ainoastaan puhdasta, kylmää hanavettä. Jotta AquaMate ei vioittuisi, älä aseta vesisäiliöön mitään seuraavista:
  - Kuumaa vettä tai kuumia nesteitä.
  - Minkäänlaisia pesuaineita, mukaan lukien Rainbow-tuotteet.
  - Kaupallisesti saatavilla olevia puhdistusnesteitä tai -yhdisteitä.
7. Käytä pienessä sivusaippuusaaliössä ainoastaan AquaMate Concentrate Solution tai Clean Floor Concentrate Solution -liuosta.
8. Älä käytä kovapuu-, laminaatti- tai marmorilattialla.
9. Varmista ennen Rainbow Power Nozzella imuroimista, että matto on kuivunut läpeensä.
10. Älä käytä AquaMatea puhdasvesisäiliön ollessa tyhjä. Se voisi vioittaa pumpppua.
11. Muita turvaohjeita on Rainbown käyttöoppaassa.

### **KAKSOISERISTETYN SÄHKÖLAITTEEN HUOLTAMINEN**

Kaksoiseristetyssä sähkölaitteessa on maadoituksen sijaan kaksi eristysjärjestelmää. Kaksoiseristetyissä sähkölaitteissa ei ole maadoitusta, eikä niihin saa lisätä maadoitusta. Kaksoiseristetyn sähkölaitteen huolto vaatii äärimmäistä huolellisuutta ja järjestelmän tuntemusta, ja on jätettävä päteville Rainbow-huoltomiehelle. Kaksoiseristetyn sähkölaitteen varaosien on vastattava korvattavia osia. Kaksoiseristetyissä sähkölaitteissa on merkintä "DOUBLE-INSULATION" tai "DOUBLE-INSULATED". Siihen on myös saatettu merkitä symboli (neliö neliön sisällä). Kaikki huolto, puhdistusta lukuun ottamatta, on jätettävä valtuutetun Rainbow-jälleenmyyjän tai -huollon hoidettavaksi.



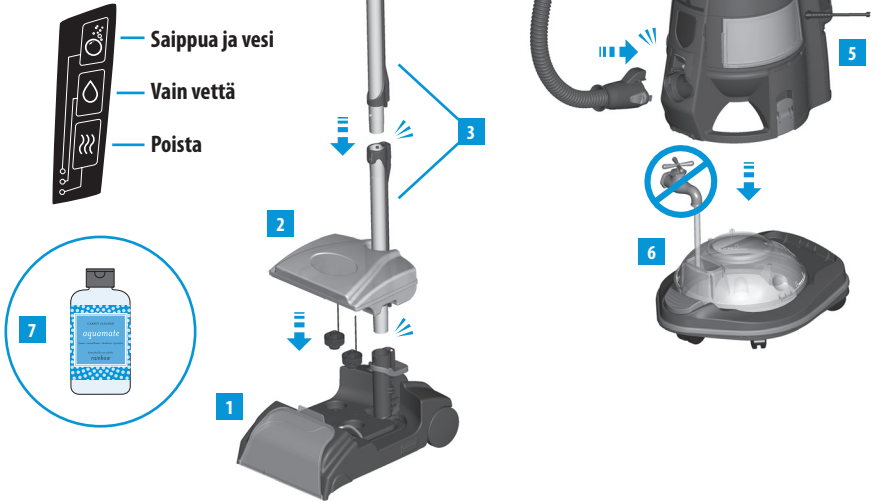
## SÄÄSTÄ NÄMÄ OHJEET

TÄMÄ SÄHKÖLAITE ON TARKOITETTU AINOASTAAN KOTITALOUSKÄYTTÖÖN. KÄYTÄ AQUAMATE AINOASTAAN TÄSSÄ KÄYTTÖOPPAASSA KUVATULLA TAVALLA.  
KÄYTÄ AQUAMATE VAIN MALLIN E2 RAINBOW-IMURIN KANSSA

# tutustu aquamate®

1. AquaMate
2. AquaMate-säiliö
3. Ruostumattomasta teräksestä valmistetut putket\*
4. Rainbow-letku\*
5. Rainbow\*
6. Rainbow-alusta ja vesiallas \*
7. AquaMate-tiivisteliuos

\*Ei sisälly toimitukseen



**VAROITUS:** Älä käytä AquaMate kovapuulattioilla, laminaateilla, marmorilla, persialaisilla tai itämaisillä matoilla tai muilla pinnoilla, joita vesi voi vahingoittaa tai jotka voivat naarmuuntua helposti.

## VARASTOINTI JA HUOLTO

- AquaMate edessä oleva kirkas muovilinsi voidaan helposti irrottaa käyttökertojen välissä puhdistettavaksi.
- Harjarulla voidaan vetää alas, jotta se voidaan puhdistaa käyttökertojen välillä.
- Voit poistaa veden putkista irrottamalla etulinssin ja käyttämällä Rainbowta 20 sekuntia.
- Pienellä saippumäärällä pääsee pitkälle! Älä käytä saippuasäiliössä enempää kuin yksi korkillinen saippuaa, ja täytä saippuasäiliö aina puhtaalla vedellä.
- Älä jätä AquaMate säiliöön vettä tai saippuaa säilytyksen ajaksi.
- Tyhjennä säiliö ja ime kaikki säiliöön jäänyt vesi ennen AquaMate varastointia.
- Kytke venttiili aina off-asentoon ja irrota vesisäiliö. Tämä estää vuodot.
- Jos AquaMate jätetään hetkeksi valvomatta, käännä venttiili off-asentoon.

# pikaopas

## 1. Valmistele matto...

- Imuroi koko puhdistettava alue Rainbow ja Power Nozzlella. Varmista, että pinnalle ei jää likaa.
- Tyhjennä ja huuhtelee vesiallas. Älä täytä uudelleen.

## 2. Valmistele AquaMate...

- Aloita tyhjällä vesisäiliöllä. Kytke Rainbow ja alusta. Kytke letku ja putket.
- Aseta alemman putken urospää AquaMate päällä olevaan aukkoon. Paina alaspäin siten, että lukkopainike napsahtaa.
- Lisää korkillinen Rainbow AquaMate Concentrate Solution -liuosta AquaMate saippuasäiliöön.
- Täytä AquaMate saippuasäiliö viileällä, puhtaalla raanavedellä ja sulje korkki tiukasti.
- Täytä AquaMate vesisäiliö viileällä, puhtaalla raanavedellä ja sulje korkki tiukasti.
- Aseta AquaMate säiliö AquaMate siten, että se lukittuu paikoilleen.

## 3. Shampoo...

- Käännä AquaMate kytkin asentoon SOAP + WATER. Kytke Rainbow HIGH-tilaan.
- Purista pistoolin liipaisinta ja levitä liuosta lattialle hitailla lattian kattavilla edestakaisilla vedoilla. Pidä harjarulla täysin päällä kahvan liipaisimen lukituskytkimellä.



## 4. Huuhtelee...

- Käännä AquaMate kytkin asentoon WATER ONLY.
- Purista pistoolin liipaisinta ja huuhtelee matto lattian kattavilla edestakaisilla vedoilla. Pidä harjarulla täysin päällä kahvan liipaisimen lukituskytkimellä.



## 5. Poista...

- Käännä AquaMate kytkin asentoon EXTRACT.
- Poista mattoon jäänyt vesi hitain edestakaisin liikkein.
- Jos haluat, että matto tulee erittäin kuivaksi, käy koko alue läpi toisenkin kerran.
- Kun puhdistus on suoritettu, tyhjennä ja huuhtelee vesiallas. Anna kuivua.

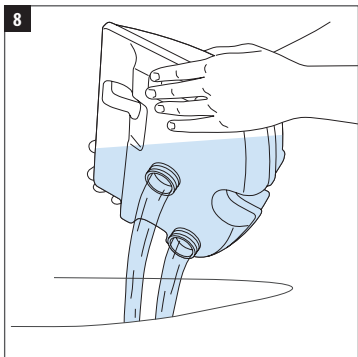
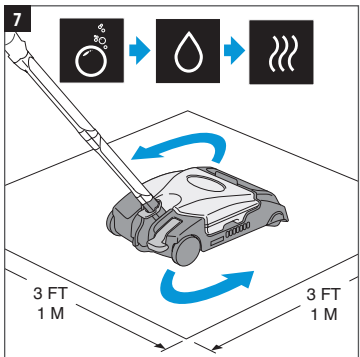
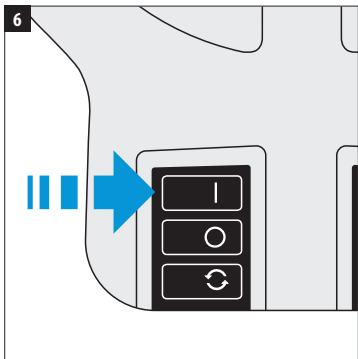
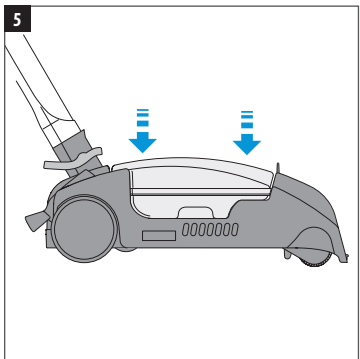
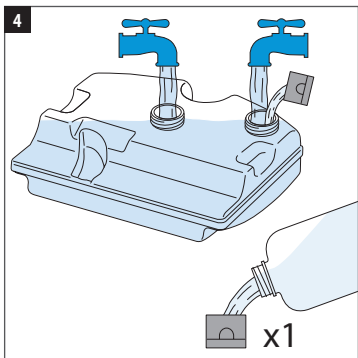
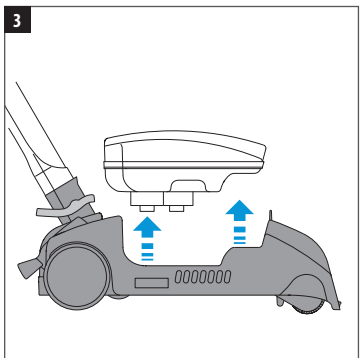
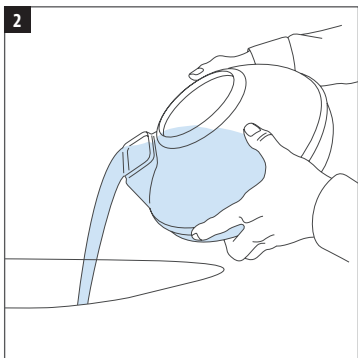
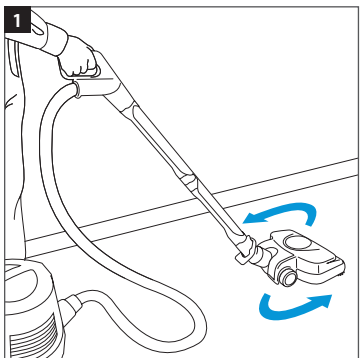


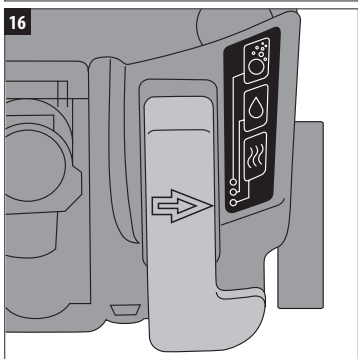
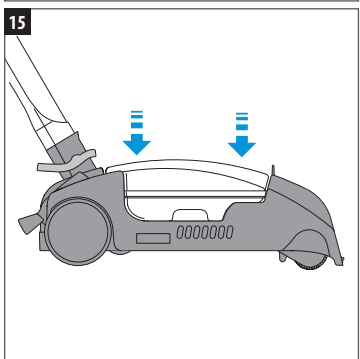
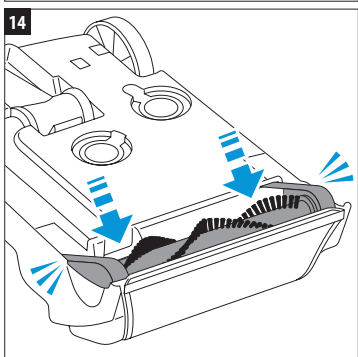
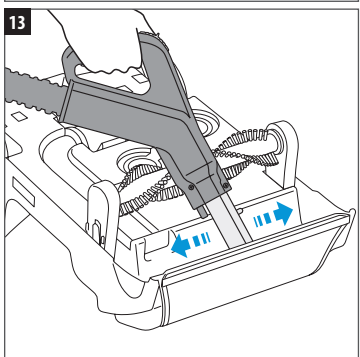
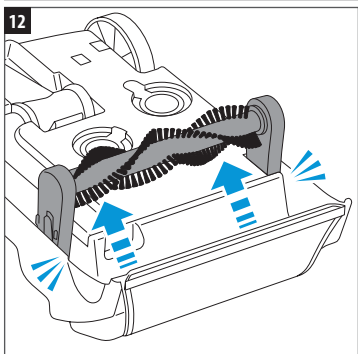
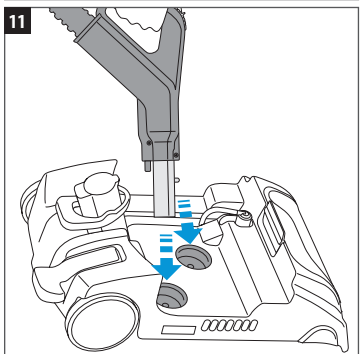
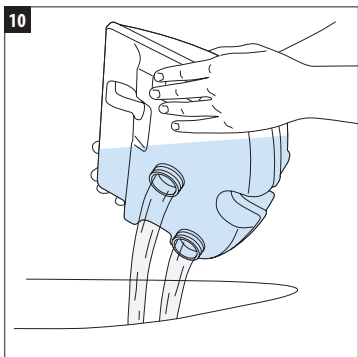
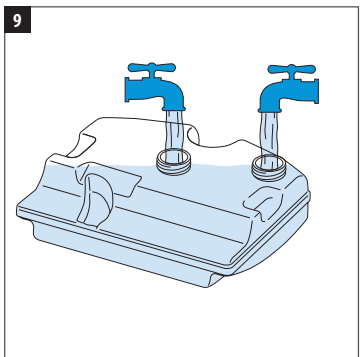
## AQUAMATE ESITÄYTTÖ

AquaMate saattaa vaatia esitäyttöä, mikä voi viedä noin 20 sekuntia. Voit lyhentää esitäyttöaika suorittamalla seuraavat toimet:

1. Varmista, että vesisäiliö istuu kunnolla
2. Kytke venttiili asentoon SOAP + WATER
3. Purista ja vapauta liipaisin useita kertoja

Jos saippuasäiliö tyhjenee AquaMate käytön aikana ja venttiili on asennossa SOAP + WATER, laite ei käytä vettä, sillä saippuasäiliöstä imetään ilmaa. Kun käytät AquaMate ilman saippuaa, täytä saippuasäiliö aina vedellä, jotta esitäyttöä ei menetetä.







[rainbowsystem.com](http://rainbowsystem.com)

REXAIR LLC | TROY, MICHIGAN

© 2011 REXAIR LLC | R14388Z-0 | PRINTED IN U.S.A.