

The image features a solid blue background. A large, irregular shape is formed by a dense pattern of white dots. The dots are arranged in a way that creates a sense of depth and movement, with some dots appearing larger or more prominent than others. The overall effect is a textured, organic form that resembles a stylized letter or a natural shape. The word "aquamate" is written in a white, lowercase, serif font, positioned centrally within the white dot pattern. A registered trademark symbol (®) is located at the end of the word.

aquamate[®]

tüketici bakım seri numarası

Rexair'in Tüketici Bakım Programı uyarınca, her yeni Rainbow AquaMate Kalite Kontrol güvence testini geçtikten sonra Tüketici Bakım Seri Numarası alır. Bu seri numarasının yararları şunlardır:

- ✓ Cihazın size ait olduğunu göstermek
- ✓ Kalite Kontrol testinden başarılı şekilde geçtiğine dair güvence
- ✓ Dağıtıcınız için garanti göstergesi
- ✓ "Fabrikadan yeni çıkmış" durumda olduğunuz güvencesi

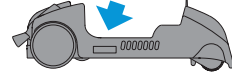
İhtiyaç olduğunda kullanabilemeniz için seri numarasını aşağıda verilen yere kaydedin. Hiç bir orijinal yeni Rainbow AquaMate bu numara olmaksızın satılmamalı. Seri numaranın olmaması durumunda, Rexair, cihazın menşei, yaşı ya da durumu konusunda hiçbir sorumluluk kabul etmez. Rainbow AquaMate'iniz üzerinde bu numarayı bulamazsanız, lütfen Rexair müşteri hizmetleri bölümüyle temasa geçin.

Rexair^{LLC}

50 W. Big Beaver Road, Suite 350 | Troy, Michigan 48084 | USA
(248) 643-7222 | custserv@rexairllc.com
rainbowsystem.com

Rainbow®, RainbowMate®, RainMate®, AquaMate®, Rexair®, The Power of Water®, Wet Dust Can't Fly® ve Rainbow® Cleaning System konfigürasyonu Rexair LLC, Troy, Michigan, Amerika Birleşik Devletleri, şirketinin tescilli markalarıdır.

AQUAMATE SERİ NUMARASI



YETKİLİ RAINBOW DAĞITICI'NIZ

| | |
|--------------------|--|
| İSİM | |
| ADRES | |
| İLÇE/İL/POSTA KODU | |
| TELEFON | |
| E-POSTA | |



AquaMate'inizin bakımı, garanti kapsamı, parça değişimi ve servis bilgisi için bölgenizdeki Yetkili Rainbow Dağıtıcısıyla temasa geçin.

önemli emniyet talimatları



LÜTFEN, BU CİHAZI KULLANMADAN ÖNCE TÜM TALIMATLARI OKUYUN

Aşağıdakiler de dahil olmak üzere, elektrikli bir cihaz kullanırken temel tedbirlere her zaman uyulmalı:

⚠ UYARI: YANGIN, ELEKTRİK ÇARPMASI YA DA YARALANMALARINI RISKİNİ AZALTMAK İÇİN

1. Cihazı fişte takılı bırakmayın. Kullanılmadığında ve bakım yapılmadan önce prizden çıkartın.
2. Elektrik çarpma riskini azaltmak için sadece iç mekanlarda kullanın.
3. Elektrik çarpma riskini ortadan kaldırmak ve yangın riskini azaltmak için, sadece bu cihaz için tasarlanmış Rainbow temizlik ürünlerini kullanın.
4. Elektrik çarpması riskini ortadan kaldırmak için, ıslak emiş işlemlerinde sadece Rainbow ile verilen hortumu kullanın. Bkz. Rainbow Kullanım Kılavuzu. Elektrik fişini hiçbir şekilde değiştirmeyin.
5. AquaMate'te elektrik motoru ve güç kablosu bulunmaktadır. Elektrik çarpma riskini ortadan kaldırmak için, haznesini doldururken ya da temizlerken elektrik kablosunu suya SOKMAYIN.

⚠ ÖNEMLİ

6. AquaMate haznesi sadece ve temiz soğuk çeşme suyuyla kullanmak üzere tasarlanmıştır. AquaMate'e gelebilecek hasardan kaçınmak için aşağıdakilerden herhangi birini su haznesine koymayın:
 - Sıcak su veya sıvılar.
 - Rainbow ürünleri de dahil, herhangi bir deterjan türü.
 - Piyasada ticari satışı olan temizleyici sıvılar ya da bileşimler.
7. Küçük yan sabun haznesinde sadece AquaMate Konsantr Solüsyonu veya Temiz Zemin Konsantr Solüsyonu kullanın.
8. Sert ahşap, laminat parke ya da mermer zeminlerde kullanmayın.
9. Rainbow Power Nozzle ile vakumlayarak temizlemeden önce halının tamamen kurduğundan emin olun.
10. Temiz su haznesi boş olduğu durumda AquaMate'i kullanmayın. Bu eylem pompanın hasar görmesine sebep olabilir.
11. Daha fazla güvenlik talimatı için Rainbow Kullanım Kılavuzuna başvurunuz.

ÇİFTE İZOLASYONLU CİHAZ BAKIMI

Çifte izolasyonlu bir cihazda topraklama yerine iki izolasyon sistemi bulunmaktadır. Çifte izolasyonlu bir cihazda topraklama aracı bulunmadığı gibi, cihaza topraklama aracı eklenmesi de gerekmez. Çifte izolasyonlu bir cihazın bakımı aşırı dikkat ve sistem hakkında detaylı bilgi gerektirdiği gibi, sadece kalifiye Rainbow bakım personeli tarafından gerçekleştirilmelidir. Çifte izolasyonlu bir cihazın yedek parçaları değiştirildikleri parçalarla birebir aynı olmalıdır. Çifte izolasyonlu bir cihazda "DOUBLE INSULATION (Çifte İzolasyon)" veya "DOUBLE-INSULATED (İki Kat İzole Edilmiş)" ibareleri bulunur. Ayrıca (kare içinde kare) şeklinde bir sembol de cihazın üzerinde bulunabilir. Temizleme dışındaki herhangi bir bakım Yetkili Rainbow Dağıtıcısı veya Bakım Merkezi tarafından yapılmalıdır.



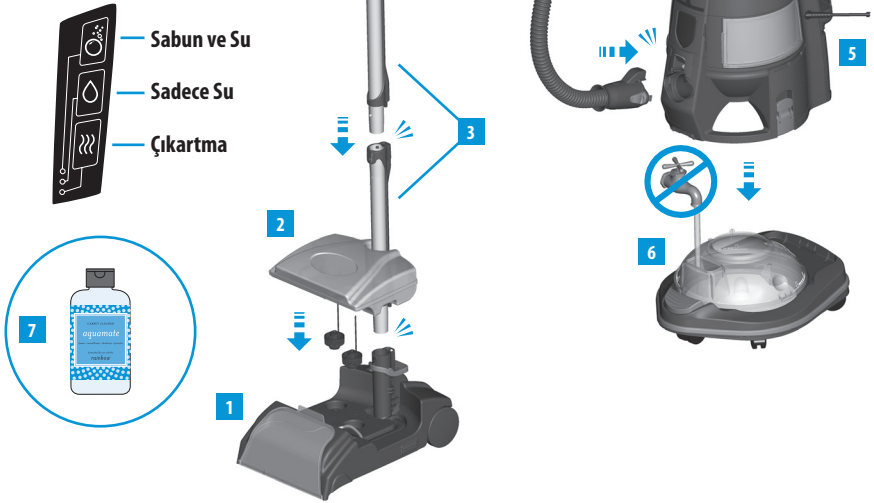
BU TALIMATLARI SAKLAYIN

BU CİHAZ SADECE EV İÇİ KULLANIM AMACIYLA TASARLANMIŞTIR
AQUAMATE'İ SADECE BU KULLANIM KILAVUZU'NDA TARİF EDİLDİĞİ
ŞEKİLDE KULLANIN
AQUAMATE'İ SADECE E2 RAINBOW İLE KULLANIN

aquamate® 'inizle tanışma

1. AquaMate
2. AquaMate Haznesi
3. Paslanmaz Çelik Borular*
4. Rainbow Hortumu*
5. Rainbow*
6. Rainbow Tekerlekli Araba & Su Kabı
7. AquaMate Konsantr Solüsyon

* Dahil değildir



⚠ UYARI: AquaMate'i sert ahşap zeminlerde, laminat ve mermer zeminlerde, İran ve Uzakdoğu kilimlerinde ya da suyun verebileceği hasarlara karşı hassas olabilecek ya da kolayca çizilebilecek zeminlerde kullanmayın.

DEPOLAMA & BAKIM

- AquaMate'in ön kısmındaki saydam plastik cam kullanım aralarında temizlemek için kolaylık çıkartılabilir.
- Kullanım aralarında temizlemek için fırça silindir aşağı çekilebilir.
- Borulardaki suyu temizlemek için ön camı çıkartın ve Rainbow'u 20 saniye kadar çalıştırın.
- Az miktardaki sabun oldukça uzun süre yeterli olacaktır! Sabun haznesinde bir kapak dolusundan fazla kullanmayın ve rezervuarın geri kalan kısmını daima temiz suyla doldurun.
- AquaMate'i haznedeki su ya da sabun olduğu halde saklama yerine kaldırmayın.
- AquaMate'i saklama yerine kaldırmadan önce, hazneyi boşaltın ve kaplardaki olası su kalıntılarını çekirin.
- Daima vanayı "kapalı" konuma getirin ve sonra su haznesini çıkartın. Bu olası sızıntıyı ortadan kaldıracaktır.
- AquaMate'in yanında kısa bir süre için kimse olmayacaksa, vanayı "kapalı" konuma getirin.

Hızlı Başlama Kılavuzu

1. Haliyi hazırlayın...

- Temizlenecek alanın tamamını Rainbow ve Power Nozzle ile temizleyip, yüzeyde herhangi bir kalıntı olmadığından emin olun.
- Su kabını boşaltın ve sudan geçirin. Tekrar doldurmayın.

2. AquaMate'i hazırlayın...

- Boş bir su kabıyla başlayın. Rainbow ve tekerlekli arabayı takın. Hortum ve boruyu takın.
- Alt boru parçasının sivri ucunu AquaMate'in üstünde yer alan açıklığa takın. Yerine oturduğunu gösterecek kilit düğmesinden 'klik' sesini duyana kadar aşağı doğru bastırın.
- AquaMate sabun rezervuarına bir kapak dolusu Rainbow AquaMate Konsantr Solüsyonu ekleyin.
- AquaMate sabun rezervuarının geri kalanını serin, temiz çeşme suyuyla doldurun ve kapağı sıkıca kapatın.
- AquaMate su rezervuarını serin, temiz çeşme suyuyla doldurun ve kapağı sıkıca kapatın.
- AquaMate haznesini AquaMate üzerine kilitlenerek oturma sesini duyana kadar yerleştirin.

3. Şampuan...

- AquaMate'i SABUN + SU konumuna getirin. Rainbow'u HIZLI moda açın.
- Tabanca tutacak tetiğini sıkın ve solüsyonu zemin üzerinde ileri geri hareketlerle yavaşça haliye uygulayın. Fırça silindirin tamamen müdahale edebilmesi için sapta yer alan tetik kilitleme anahtarını kullanın.



4. Sudan geçirin...

- AquaMate'i SADECE SU konumuna getirin.
- Tabanca tutacak tetiğini sıkın ve zemin üzerinde ileri geri hareketlerle haliye yavaşça durulayın. Fırça silindirin tamamen müdahale edebilmesi için sapta yer alan tetik kilitleme anahtarını kullanın.



5. Çıkartma...

- AquaMate'i ÇIKARTMA konumuna getirin.
- Çok yavaş geriye doğru hareketlerle halıda kalan suyu çıkartın.
- Daha fazla kurumuş bir halı için tüm alan üzerinden ikinci bir defa geçin.
- Temizleme işi bittiğinde, su kabının boşaltın ve sudan geçirin. Kurumaya bırakın.

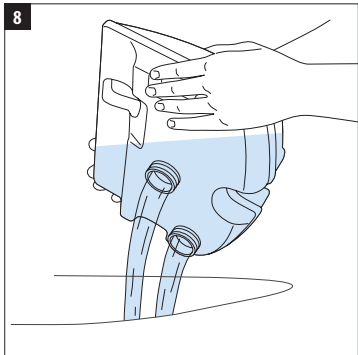
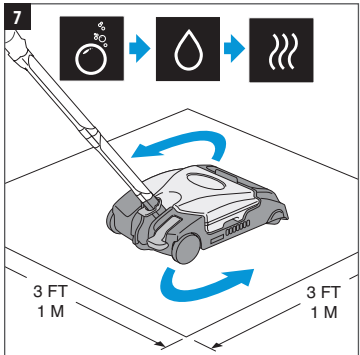
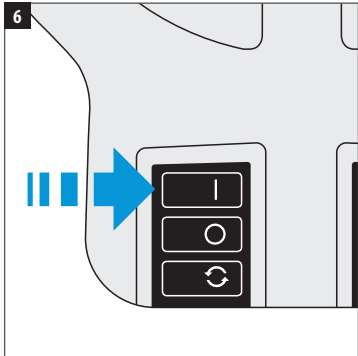
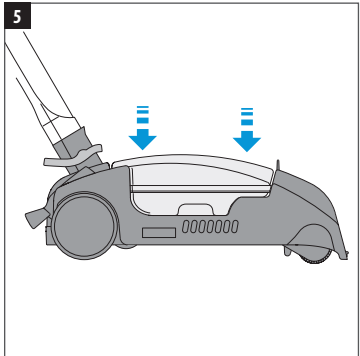
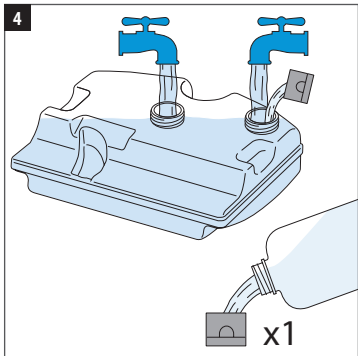
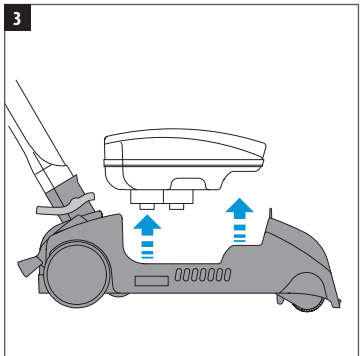
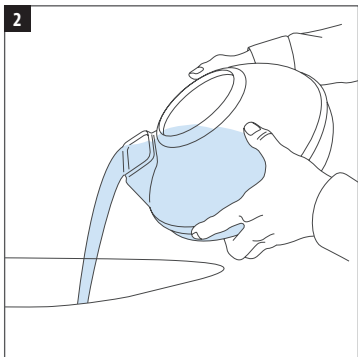
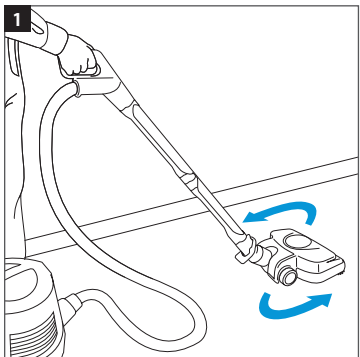


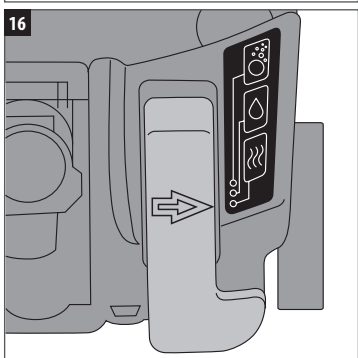
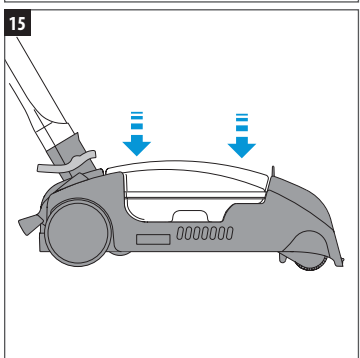
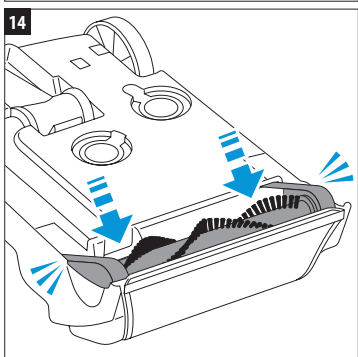
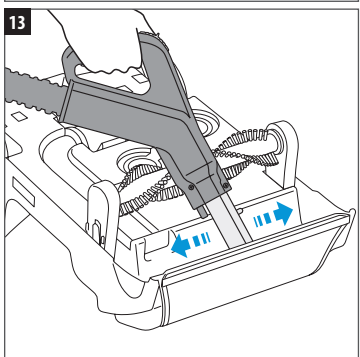
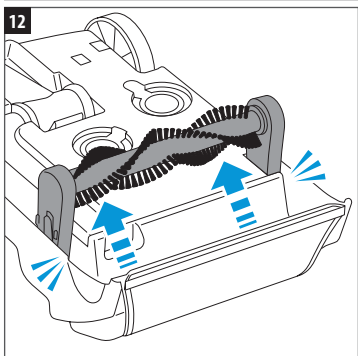
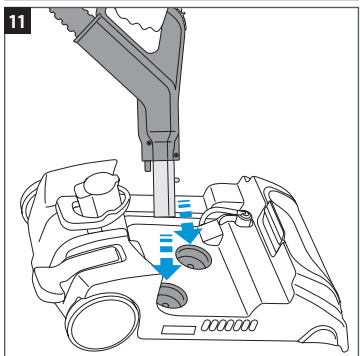
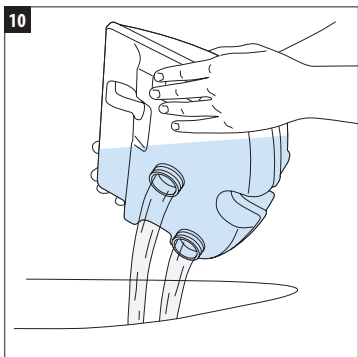
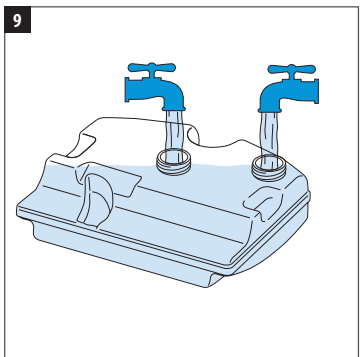
AQUAMATE'İ BOŞALTIMA

AquaMate'in yaklaşık 20 saniye sürebilecek bir boşaltma işlemi yapması gerekebilir. Boşaltma süresini azaltmak için yapılabilecekler:

- Su haznesinin yerine tam oturduğundan emin olun.
- Vanayı SABUN + SU konumuna getirin.
- Tetik sapını defalarca sıkıp bırakın.

AquaMate'i çalıştırırken sabun rezervuarı boşalırsa ve vana SABUN + SU konumundaysa, sabun rezervuarından hava çekildiğinden, su püskürtülmeyecektir. AquaMate'i sabunsuz kullanırken, boşaltma kaybının önüne geçmek için sabun rezervuarını daima suyla dolu tutun.





A decorative graphic consisting of numerous white circles of varying sizes, arranged in a pattern that tapers from the right edge towards the center of the page. The circles are scattered across the right half of the blue background.

rainbowsystem.com

REXAIR LLC | TROY, MICHIGAN

© 2011 REXAIR LLC | R14388X-0 | PRINTED IN U.S.A.