

The image features a solid blue background. Overlaid on this background is a pattern of white dots of uniform size. These dots are arranged to form a large, irregular, organic shape that resembles a splash or a cloud. The shape is centered in the lower half of the frame. The word "aquamate" is written in a white, lowercase, serif font, positioned within the blue area of the shape. A registered trademark symbol (®) is located at the top right of the word.

*aquamate*<sup>®</sup>

# kundebetjeningsnummer

Som en del av Rexairs kundebetjeningsprogram får hver Rainbow AquaMate et serienummer for kundebetjening etter at den har gjennomgått testing og kvalitetskontroll. Dette serienummeret gir:

- ✓ Eieridentifikasjon for deg
- ✓ Identifikasjon av garanti for din distributør
- ✓ Forsikring om godkjent testing av kvalitetskontroll
- ✓ Forsikring om at produktet kommer rett fra fabrikk

Noter serienummeret i feltet under for senere henvisninger. Ingen autentisk, ny Rainbow AquaMate skal selges uten dette nummeret. Rexair garanterer ikke for enhetens opprinnelse, alder eller tilstand dersom serienummeret mangler. Dersom du ikke finner et serienummer på din Rainbow AquaMate, vennligst ta kontakt med Rexairs kundeserviceavdeling.

**Rexair**<sup>®</sup><sub>LLC</sub>

50 W. Big Beaver Road, Suite 350 | Troy, Michigan 48084 | USA  
(248) 643-7222 | [custserv@rexairllc.com](mailto:custserv@rexairllc.com)  
[rainbowsystem.com](http://rainbowsystem.com)

Rainbow<sup>®</sup>, RainbowMate<sup>®</sup>, RainMate<sup>®</sup>, AquaMate<sup>®</sup>, Rexair<sup>®</sup>, The Power of Water<sup>®</sup>, Wet Dust Can't Fly<sup>®</sup> og konfigureringen av rengjøringsystemet Rainbow<sup>®</sup> er registrerte varemerker som eies av Rexair LLC, Troy, Michigan, USA.

## AQUAMATE-SERIENUMMER



## DIN AUTORISERTE RAINBOW-DISTRIBUTØR

NAVN	
ADRESSE	
BY/FYLKE/ POSTNUMMER	
TELEFON	
E-POST	

Ta kontakt med din lokale autoriserte Rainbow-distributør for råd om vedlikehold av din AquaMate, garantidekning, reservedeler og serviceinformasjon.

# viktige sikkerhetsinstruksjoner



## VENNLIGST LES ALLE INSTRUKSER FØR DU BRUKER DETTE APPARATET.

Når man bruker et elektrisk apparat bør man alltid ta grunnleggende forhåndsregler, inkludert følgende:

### **⚠ ADVARSEL: FOR Å REDUSERE RISIKOEN FOR BRANN, ELEKTRISK STØT ELLER SKADE**

1. Ikke forlat apparatet når kontakten står i. Koble fra stikkkontakten når det ikke er i bruk og før vedlikehold.
2. For å redusere risikoen for elektrisk støt bør apparatet kun brukes innendørs.
3. For å redusere risikoen for elektrisk støt og brann, bruk kun Rainbows rengjøringsprodukter som er ment for bruk sammen med denne maskinen.
4. For å unngå risikoen for elektrisk støt, bruk kun slangen som følger med Rainbow for våt oppsuging. Se Rainbows eierhåndbok. Ikke modifierer den elektriske kontakten på noen som helst måte.
5. AquaMate inneholder en elektrisk motor og strømledning. For å unngå risikoen for elektrisk støt, IKKE senk strømledningen ned i vann når du fyller eller rengjør beholderen.

### **⚠ VIKTIG**

6. AquaMates beholder er designet til kun å bruke rent, kaldt vann fra kranen. For å unngå å skade AquaMate, ikke plasser noe av det følgende i vannbeholderen:
  - Varmt vann eller væsker.
  - Rengjøringsmidler av noe som helst slag, inkludert Rainbow-produkter.
  - Vanlige rengjøringsmidler eller sammensetninger.
7. Bruk kun AquaMate konsentratløsning eller Clean Floor konsentratløsningen i den lille såpebeholderen på siden.
8. Ikke bruk på tre-, laminat- eller marmorgulv.
9. Pass på at teppet er helt tørt før du bruker Rainbow Power Nozzle for å støvsuge.
10. Ikke bruk AquaMate når vanntanken er tom. Dette kan skade pumpen.
11. For flere sikkerhetsinstruksjoner, se Rainbows eierhåndbok.

### **VEDLIKEHOLD AV DOBBELTISOLERT APPARAT**

Dobbeltisolerte apparater har to systemer for isolasjon i stedet for jording. Dobbeltisolerte apparater inneholder ikke jordingsutstyr, og jordingsutstyr må heller ikke legges til apparatet. Vedlikehold av dobbeltisolerte apparater krever ekstrem forsiktighet og kunnskap om systemet, og bør kun utføres av kvalifisert servicepersonale fra Rainbow. Reservedeler for dobbeltisolerte apparater må være identiske med delene de byttes ut med. Dobbeltisolerte apparater er merket med ordene «DOBBEL ISOLASJON» ELLER «DOBBELTISOLERT». Apparatet kan også være merket med symbolet (firkant inne i en firkant). Alt vedlikehold bortsett fra rengjøring bør utføres av en autorisert Rainbow-distributør eller et autorisert servicesenter.



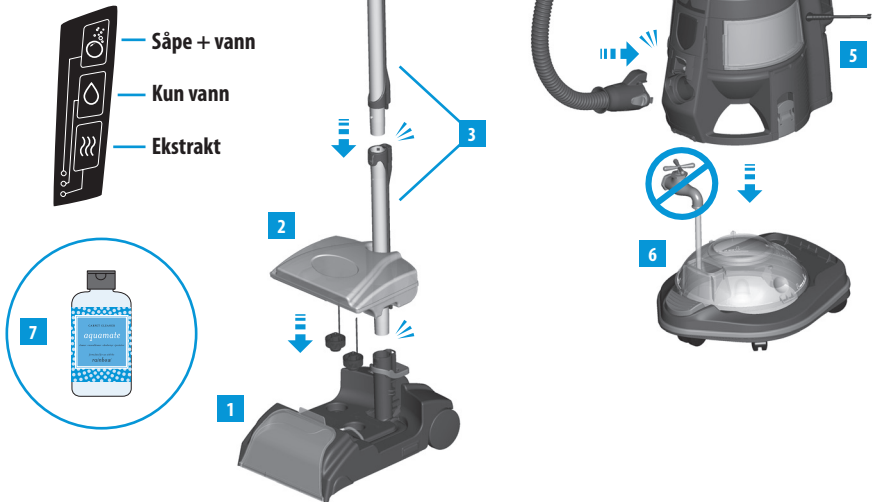
**BEHOLD DISSE  
INSTRUKSENE**

DETTE APPARATET ER KUN MENT FOR HUSHOLDNINGSBRUK  
AQUAMATE MÅ KUN BRUKES SOM DET ER BESKREVET I DENNE  
EIERHÅNDBOKEN  
BRUK AQUAMATE KUN MED MODELL E2 RAINBOW

# bli kjent med din aquamate®

1. AquaMate
2. AquaMate-tank
3. Stålstenger i rustfritt stål\*
4. Rainbow-slange\*
5. Rainbow\*
6. Rainbow løftearm og vannbeholder\*
7. AquaMate konsentratløsning

\* Ikke inkludert



**⚠ FORSIKTIG:** Ikke bruk AquaMate på tre- eller laminatgulv, marmor, persiske og orientalske tepper eller andre overflater som kan være utsatt for vannskade eller som lett kan skrapes opp.

## OPPBEVARING OG VEDLIKEHOLD

- Den gjennomsiktige plastklinsen foran på AquaMate kan lett fjernes for rengjøring mellom hver bruk.
- Børsterullen kan trekkes ned slik at den kan rengjøres mellom hver bruk.
- For å fjerne vann fra stangen, fjern frontlinsen og kjør Rainbow i 20 sekunder.
- Du kommer langt med bare litt såpe! Ikke bruk mer enn én topp med vann i såpebeholderen, og fyll alltid resten av såpebeholderen med rent vann.
- Ikke oppbevar AquaMate med vann eller såpe i beholderen.
- Tøm tanken og sug ut eventuelt gjenværende vann fra beholderen før du setter AquaMate bort for oppbevaring.
- Slå alltid ventilen «av» og fjern vannbeholderen. Dette forhindrer at lekkasjer oppstår.
- Dersom AquaMate står uten tilsyn i en kort tidsperiode, flytt ventilen til «av»-posisjon.

# hurtigstartguide

## 1. Forbered teppet...

- Bruk Rainbow og Power Nozzle til å støvsuge hele området som skal rengjøres, påse at det ikke finnes noen rester igjen på overflaten.
- Tøm og skyll vannbeholderen. Ikke fyll opp på nytt.

## 2. Forbered AquaMate...

- Start med en tom vannbeholder. Koble til Rainbow og løftearmen. Koble til slange og stang.
- Sett inn den øvre stangen med hannkoplingen inn i åpningen øverst på AquaMate. Trykk ned til knapplåsen klikker.
- Tilsett én topp med Rainbow AquaMate konsentratløsning til AquaMates såpebeholder.
- Fyll resten av AquaMates såpebeholder med kaldt, rent vann fra kranen og stram lokket godt.
- Fyll AquaMates vannbeholder med kaldt, rent vann fra kranen og stram lokket godt.
- Plasser AquaMate-tanken på AquaMate slik at du kjenner at den låses på plass.

## 3. Sjampo...

- Plasser AquaMates bryter i posisjonen SÅPE + VANN. Sett Rainbow i HØY-modus.
- Klem på pistolens utløser og påfør rengjøringsmiddel på teppet ved hjelp av langsomme fram- og bakoverbevegelser over gulvet. Bruk håndtakets bryter for utløserlås for å sikre at børsterullen sitter godt på plass.



## 4. Rens...

- Plasser AquaMates bryter i posisjonen KUN VANN.
- Klem på pistolens utløser og rens teppet ved hjelp av langsomme fram- og bakoverbevegelser over gulvet. Bruk håndtakets bryter for utløserlås for å sikre at børsterullen sitter godt på plass.



## 5. Sug opp...

- Plasser AquaMates bryter i posisjonen SUG OPP.
- Sug opp vann fra teppet ved hjelp av veldig langsomme bakoverbevegelser.
- Gå over hele området en andre gang for å få teppet ekstra tørt.
- Tøm og skyll vannbeholderen når du er ferdig med rengjøringen. La tørke.

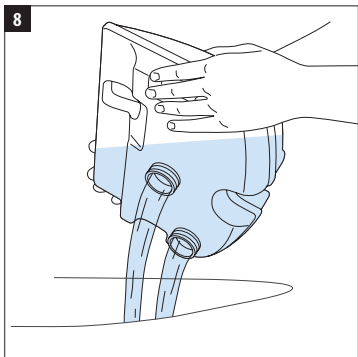
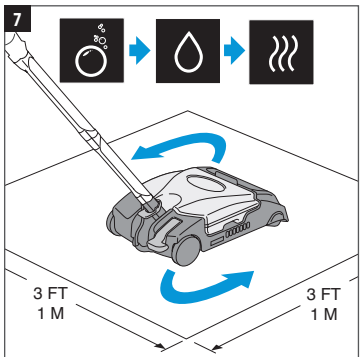
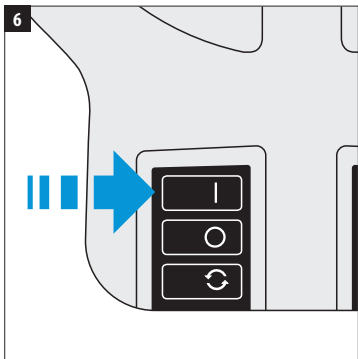
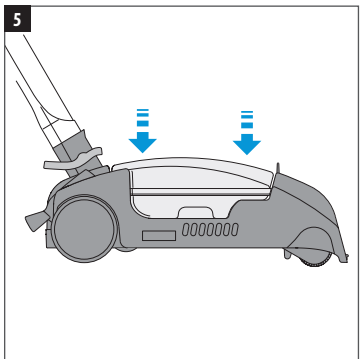
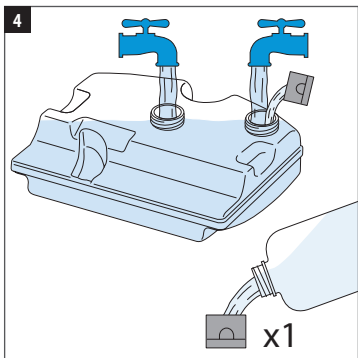
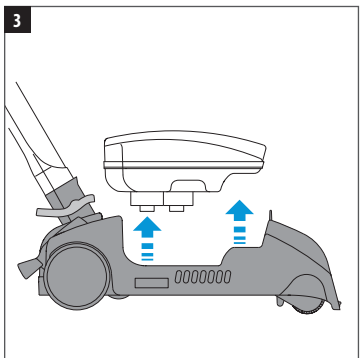
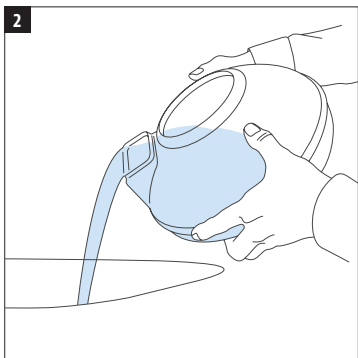
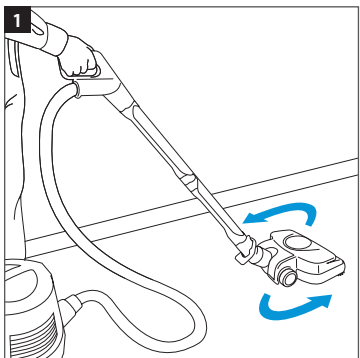


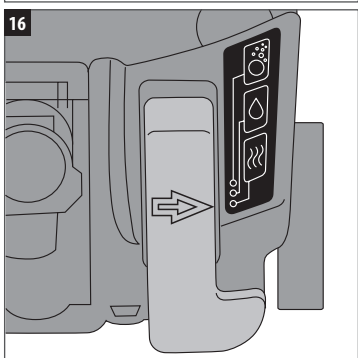
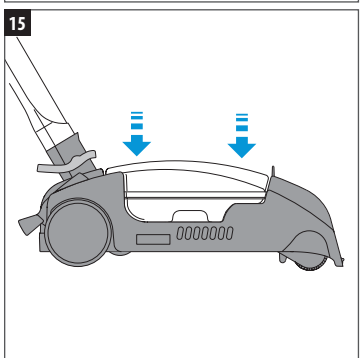
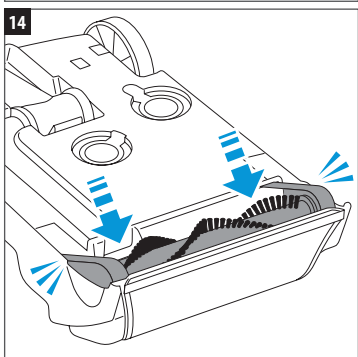
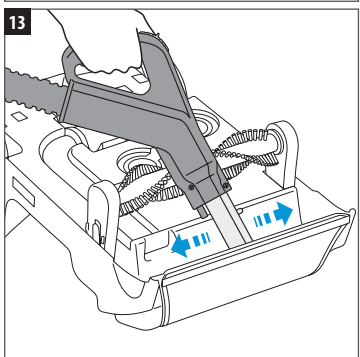
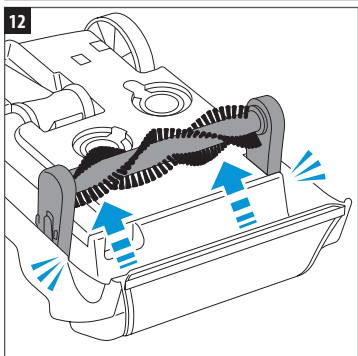
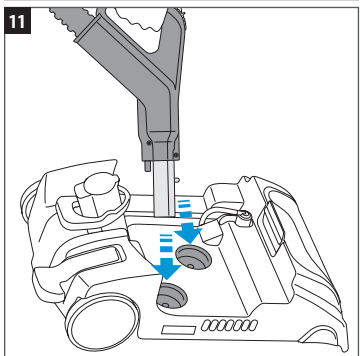
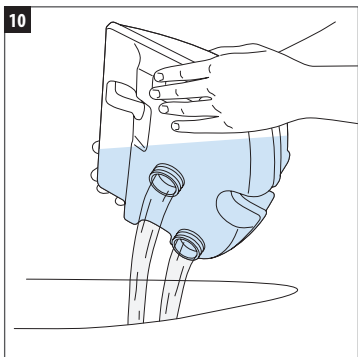
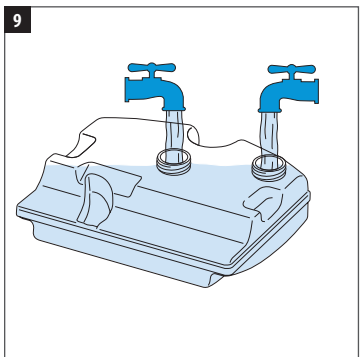
## FORBEREDELSE AV AQUAMATE

AquaMate kan trenge forberedelse, som kan ta omtrent 20 sekunder. For å redusere forberedelsestiden kan man gjøre flere ting:

- Pass på at vanntanken sitter godt på plass
- Plasser ventilen i posisjonen SÅPE + VANN
- Trykk inn og slipp håndtakutløseren flere ganger

Dersom såpebeholderen tømmes mens du bruker AquaMate og ventilen er i posisjonen SÅPE + VANN, vil ikke vann frigis fordi luft suges gjennom såpebeholderen. Når du bruker AquaMate uten såpe må du alltid fylle såpebeholderen med vann for å ikke miste frigivelsen av vann.





[rainbowsystem.com](http://rainbowsystem.com)

REXAIR LLC | TROY, MICHIGAN

© 2011 REXAIR LLC | R14388S-0 | PRINTED IN U.S.A.

