

The image features a solid blue background. A large, irregular shape is formed by a dense pattern of white dots. The dots are arranged in a way that they appear to be receding into the distance, creating a 3D effect. The shape is roughly circular but with jagged, uneven edges. The word "aquamate" is written in a white, lowercase, serif font, centered within the blue area. A registered trademark symbol (®) is located at the top right of the word.

aquamate[®]

numero a tutela del cliente

Come parte del Programma di Tutela del Cliente Rexair, ogni Rainbow AquaMate riceve un Numero di Serie a Tutela del Cliente solo dopo aver passato il collaudo di garanzia del controllo di qualità. Tale numero di serie aiuta a fornire:

- ✓ Identificazione del proprietario
- ✓ Assicurazione di aver passato il controllo di qualità
- ✓ Identificazione della garanzia per il Vostro Distributore
- ✓ Assicurazione di condizioni "nuove di fabbrica"

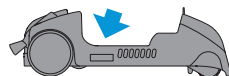
Per futura consultazione, registrare il numero di serie nello spazio sottostante. Nessun autentico, nuovo Rainbow AquaMate dovrebbe essere venduto senza tale numero. Se il numero di serie risulta mancante, la Rexair non è responsabile circa l'origine, l'età o la condizione dell'apparecchiatura. Se il Vostro Rainbow AquaMate è privo del numero di serie, si prega contattare il servizio clienti della Rexair.

Rexair^{LLC}

50 W. Big Beaver Road, Suite 350 | Troy, Michigan 48084 | USA
(248) 643-7222 | custserv@rexairllc.com
rainbowsystem.com

Rainbow®, RainbowMate®, RainMate®, AquaMate®, Rexair®, The Power of Water®, Wet Dust Can't Fly® e la configurazione del Rainbow® Cleaning System sono marchi registrati della Rexair LLC, Troy, Michigan, Stati Uniti.

NUMERO DI SERIE AQUAMATE



IL VOSTRO DISTRIBUTORE AUTORIZZATO RAINBOW

NOME	
INDIRIZZO	
CITTÀ/STATO/CODICE POSTALE	
TELEFONO	
E-MAIL	



Contattare il distributore autorizzato Rainbow di zona per consigli sulla manutenzione del proprio AquaMate, la copertura della garanzia, i pezzi di ricambio e le informazioni di servizio.

importanti istruzioni di sicurezza



SI PREGA DI LEGGERE CON ATTENZIONE TUTTE LE ISTRUZIONI PRIMA DI USARE QUESTA APPARECCHIATURA Quando si usa un'apparecchiatura elettrica, si dovrebbero sempre seguire le precauzioni di base, incluso quanto segue:

! AVVERTENZA: PER RIDURRE IL RISCHIO D'INCENDIO, SCARICHE ELETTRICHE O LESIONI

1. Non lasciare l'apparecchio con la spina inserita. Scollegare la spina dalla presa quando non in uso e prima di effettuare la manutenzione.
2. Per ridurre il rischio di scosse elettriche, usare solo all'interno.
3. Per evitare rischi di una scossa elettrica e per ridurre il rischio d'incendio, usare solo prodotti detergenti Rainbow destinati ad essere utilizzati con questo apparecchio.
4. Per evitare il rischio di scosse elettriche, usare solo il tubo flessibile in dotazione con il Rainbow per le operazioni di raccolta liquidi. Consultare il manuale dell'utente di Rainbow. Non modificare la spina elettrificata in alcun modo.
5. L'AquaMate contiene un motore elettrico e un cavo di alimentazione. Per evitare il rischio di scosse elettriche, NON immergere il cavo elettrico in acqua durante il riempimento o la pulizia del serbatoio.

! IMPORTANTE

6. La vaschetta dell'AquaMate è progettata per usare solo acqua corrente fredda e pulita. Per evitare di danneggiare l'AquaMate, non mettere nessuna delle seguenti cose nel serbatoio dell'acqua:
 - Acqua o liquidi caldi.
 - Detersivi di qualsiasi genere, compresi i prodotti Rainbow.
 - Liquidi o composti per la pulizia disponibili in commercio.
7. Utilizzare solo soluzione concentrata AquaMate o soluzione concentrata Clean Floor nel piccolo serbatoio a lato per il sapone.
8. Non usare su pavimenti in legno massiccio, laminati o di marmo.
9. Assicurarsi che il tappeto si sia completamente asciugato prima di utilizzare il Rainbow Power Nozzle per pulirlo.
10. Non utilizzare l'AquaMate quando il serbatoio dell'acqua pulita è vuoto. Ciò potrebbe causare danni alla pompa.
11. Per ulteriori istruzioni di sicurezza, fare riferimento al manuale dell'utente di Rainbow.

MANUTENZIONE DEGLI APPARECCHI A DOPPIO ISOLAMENTO

In un apparecchio a doppio isolamento, sono previsti due sistemi di isolamento invece di messa a terra. Su un apparecchio a doppio isolamento non viene fornito alcun mezzo di messa a terra, né un mezzo per la messa a terra è da aggiungersi all'apparecchio. La manutenzione di un apparecchio a doppio isolamento richiede estrema cura e conoscenza del sistema e deve essere effettuata solo da personale di servizio qualificato Rainbow. I pezzi di ricambio per un apparecchio a doppio isolamento devono essere identici ai pezzi che sostituiscono. Un apparecchio a doppio isolamento è contrassegnato con la dicitura "DOPPIO ISOLAMENTO" o "CON DOPPIO ISOLAMENTO". Il simbolo (quadrato all'interno di un quadrato) può anche essere riportato sull'apparecchio. All'interno della pulizia qualsiasi manutenzione deve essere effettuata da un distributore o centro servizi autorizzato Rainbow.



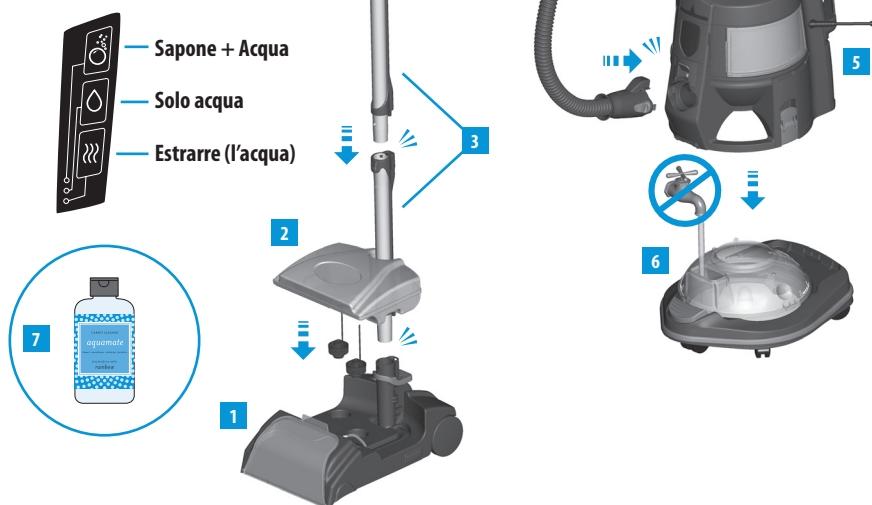
**CONSERVARE QUESTE
ISTRUZIONI**

QUESTO APPARECCHIO È DESTINATO ESCLUSIVAMENTE A USO DOMESTICO
UTILIZZARE L'AQUAMATE SOLO COME INDICATO NEL MANUALE DELL'UTENTE.
USARE L'AQUAMATE SOLO CON IL RAINBOW MODELLO E2.

familiarizzare con l'aquamate®

1. AquaMate
2. Vaschetta dell'AquaMate
3. Tubo in acciaio inossidabile*
4. Tubo flessibile di Rainbow*
5. Rainbow*
6. Carrello e serbatoio dell'acqua del Rainbow*
7. Soluzione concentrata AquaMate

* Non incluso



⚠ AVVERTENZA: Non usare l'AquaMate su pavimenti in legno massiccio, laminati o marmo, tappeti persiani e orientali o altre superfici che possono essere soggette a danni da acqua o possono essere facilmente graffiate.

CUSTODIA & MANUTENZIONE

- La lente di plastica trasparente posta sulla parte anteriore del AquaMate può essere facilmente rimossa per la pulizia tra un uso e l'altro.
- La spazzola rotante può essere tirata verso il basso per consentire la pulizia tra un uso e l'altro.
- Per pulire l'acqua dal tubo in acciaio, rimuovere la lente anteriore ed azionare Rainbow per 20 secondi.
- È sufficiente poco sapone! Utilizzare non più di un tappo di sapone da mettere nella vasca per il sapone, e riempire sempre il resto del serbatoio per il sapone con acqua pulita.
- Non mettere da parte l'AquaMate con acqua o sapone nella bacinella.
- Prima di mettere da parte l'AquaMate, svuotare la bacinella e aspirare l'acqua residua dai contenitori.
- Ruotare sempre la valvola su "off" e rimuovere la bacinella dell'acqua. Questo elimina la possibilità di perdite.
- Se l'AquaMate è incustodito per un breve periodo di tempo, portare la valvola in posizione "off".

guida di avvio veloce

1. Preparare il tappeto...

- Usare Rainbow e il Power Nozzle per pulire l'intera area con l'aspirapolvere, facendo attenzione che non vi siano residui rimasti sulla superficie.
- Svuotare e risciacquare il serbatoio dell'acqua. Non riempire.

2. Preparare l'AquaMate...

- Iniziare con un serbatoio dell'acqua vuoto. Collegare il Rainbow e il carrello. Collegare il tubo flessibile e il tubo in acciaio.
- Inserire l'estremità maschio del tubo in acciaio nell'apertura situata nella parte superiore dell'AquaMate. Premere fino a che il fermo scatta.
- Aggiungere un tappo di soluzione concentrata Rainbow AquaMate al serbatoio sapone AquaMate.
- Riempire il resto del serbatoio per il sapone dell'AquaMate con acqua del rubinetto fredda e pulita e chiudere per bene il tappo.
- Riempire il serbatoio dell'acqua dell'AquaMate con acqua del rubinetto fredda e pulita e chiudere per bene il tappo.
- Inserire la bacinella dell'AquaMate nell'AquaMate fino a quando non si sente che scatta nella giusta posizione.

3. Shampoo...

- Regolare l'interruttore dell'AquaMate sulla posizione SAPONE + ACQUA. Accendere il Rainbow e mettere su ALTO.
- Premere il grilletto sull'impugnatura a pistola e applicare la soluzione sul tappeto con movimenti lenti avanti e indietro su tutto il pavimento. Utilizzare l'interruttore blocca grilletto sull'impugnatura per mantenere la spazzola rotante completamente ingranata.



4. Risciacquo...

- Regolare l'interruttore dell'AquaMate sulla posizione SOLO ACQUA.
- Premere il grilletto sull'impugnatura a pistola e risciacquare il tappeto con movimenti lenti avanti e indietro su tutto il pavimento. Utilizzare l'interruttore blocca grilletto sull'impugnatura per mantenere la spazzola rotante completamente ingranata.



5. Estrarre (l'acqua)...

- Regolare l'interruttore dell'AquaMate sulla posizione ESTRARRE.
- Estrarre l'acqua residua dal tappeto usando movimenti all'indietro molto lenti.
- Per un tappeto super asciutto, passare su tutta l'area una seconda volta.
- Quando si è finito di pulire, svuotare e risciacquare il serbatoio dell'acqua. Lasciare asciugare.

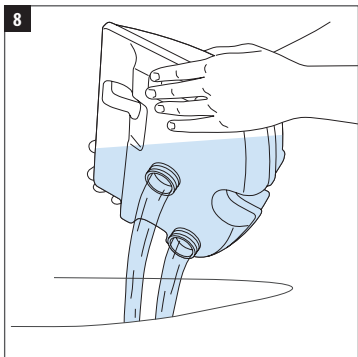
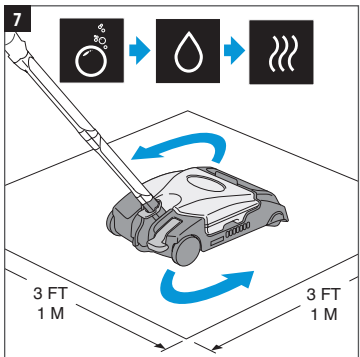
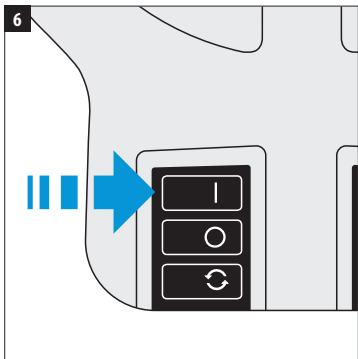
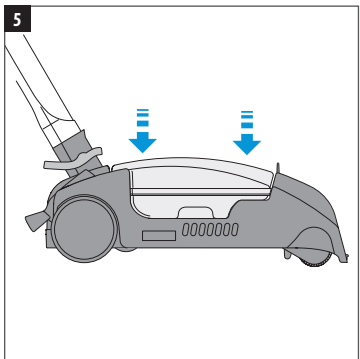
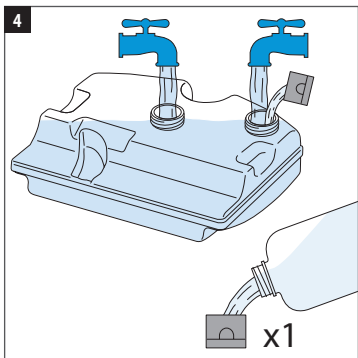
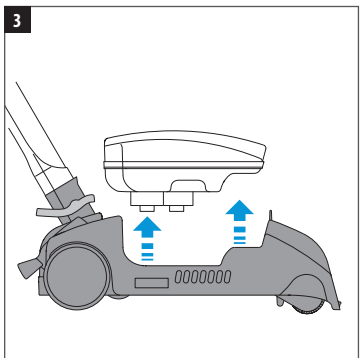
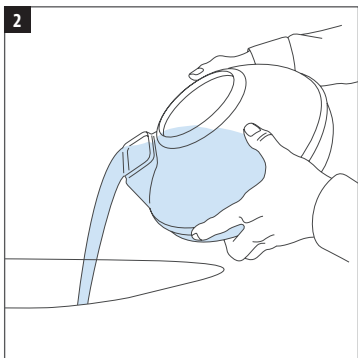
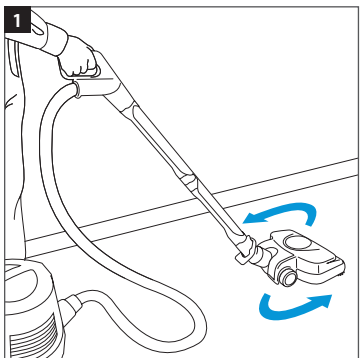


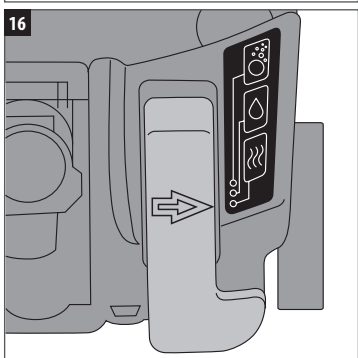
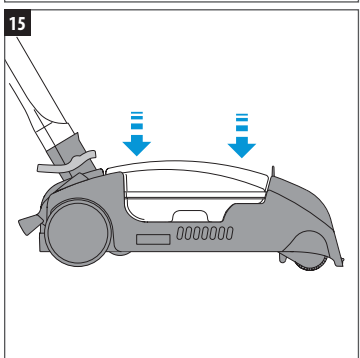
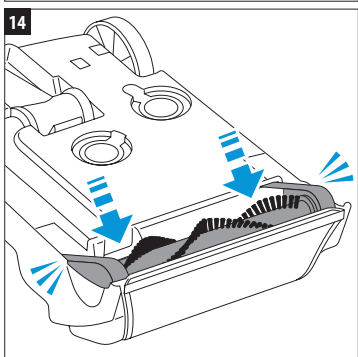
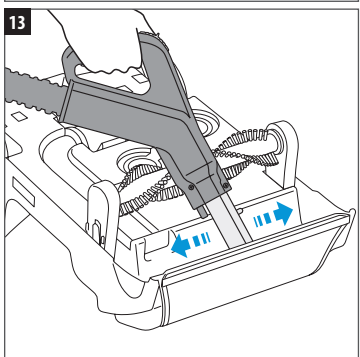
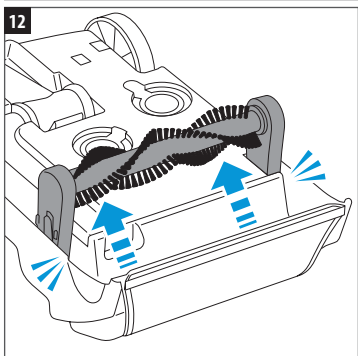
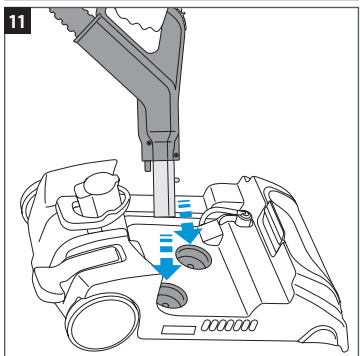
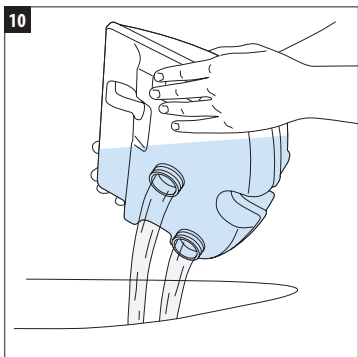
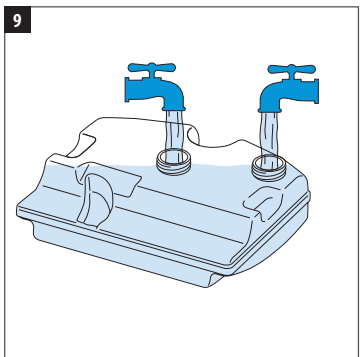
ADESCAMENTO* DELL'AQUAMATE (*operazione preliminare di riempimento di pompe o sifoni con acqua o altri liquidi. ndt)

Può essere necessario adescare l'AquaMate, il che può richiedere circa 20 secondi. Per ridurre il tempo di adescamento si possono fare diverse cose:

- Assicurarsi che la bacinella dell'acqua sia completamente inserita
- Regolare la valvola sulla posizione SAPONE + ACQUA
- Premere e rilasciare il grilletto del manico diverse volte

Se il serbatoio per il sapone si svuota mentre si sta utilizzando l'AquaMate e la valvola è sulla posizione SAPONE + ACQUA, non sarà erogata acqua perché l'aria viene aspirata attraverso il serbatoio per il sapone. Quando si utilizza l'AquaMate senza sapone, riempire sempre il serbatoio per il sapone con acqua per evitare la perdita dell'adescamento.





rainbowsystem.com

REXAIR LLC | TROY, MICHIGAN

© 2011 REXAIR LLC | R14388R-0 | PRINTED IN U.S.A.

