

The image features a solid blue background. A large, irregular shape is formed by a dense pattern of white dots. The dots are arranged in a way that creates a central negative space containing the text. The dots are of uniform size and are spaced closely together to form the shape's outline and fill.

aquamate[®]

מספר טיפול בלקוח

במסגרת תוכנית הטיפול בלקוחות של Rexair, כל אחד ממכשירי ה-Rainbow AquaMate מקבל מספר «טיפול בלקוחות» סידורי רק אחרי שהוא עובר בדיקות להבטחת בקרת האיכות. היתרונות שמקנה מספר סידורי זה:

- ✓ זיהוי הבעלות עבורכם
- ✓ זיהוי האחריות עבור המפיץ
- ✓ הבטחה שהמוצר עבר את הבדיקות של בקרת האיכות
- ✓ הבטחה שהמוצר במצב «טרי מהמפעל»

לישימוש עתידי, רשמו את המספר הסידורי במקום המיועד לכך למטה. אסור למכור Rainbow AquaMate חדש ואתונטי ללא מספר זה. בהיעדר המספר הסידורי, Rexair לא תהיה ערבה למקור, לגילי או למצב של המכשיר. אם אינכם ממצליחים לאתר את המספר הסידורי על ה-Rainbow AquaMate שלך, צרו קשר עם מחלקת שירות הלקוחות של Rexair.



50 W. Big Beaver Road, Suite 350 | Troy, Michigan 48084 | USA
 (248) 643-7222 | custserv@rexairllc.com
rainbowsystem.com

Rainbow® Cleaning של התצורה «עץ» והתצורה «The Power of Water», Rexair®, AquaMate®, RainJet®, RainMate®, Power Nozzle®, RainBlast®, RainBlast® System (מערכת ניקוי) הם סימני-מסחר רשומים של Rexair LLC, Troy, Michigan, United States.

המספר הסידורי של ה-AquaMate

Rexair[®] LLC

מפיץ ה-Rainbow המורשה

שם	כתובת	עיר/מיקוד	טלפון	דוא"ל

פנו למפיץ ה-Rainbow המורשה על מנת לקבל ייעוץ לגבי הטיפול ב-AquaMate, תחום הכיסוי של האחריות, חלקי חילוף ומידע על השירות.

הוראות בטיחות חשובות

קראו את כל ההוראות בטרם השימוש במכשיר זה.
בעת השימוש במכשירי חשמל יש לנקוט תמיד אמצעי זהירות בסיסיים, הכוללים בין השאר את אמצעי הזהירות הבאים:



⚠️ אזהרה: על מנת להקטין את הסיכון לשריפה, להתחשמלות או לפגיעה

אסור להשאיר את המכשיר מחובר לחשמל. נתקו את המכשיר מהשקע כאשר לא נעשה בו שימוש ולפני טיפול בו.
על מנת להקטין את הסיכון להתחשמלות, השתמשו במכשיר רק בבית.
על מנת למנוע סיכונים להתחשמלות ולשריפה, השתמשו רק במוצרי ניקוי Rainbow המיועדים לשימוש במכשיר זה.
על מנת למנוע סיכון להתחשמלות, השתמשו לצורך פעולות איסוף בתנאי רטיבות רק בצינור שמסופק יחד עם ה-Rainbow.
ראו המדריך למשתמש של ה-Rainbow. אסור לשנות בשום צורה את התקע החשמלי.
ב-AquaMate ישנם מנוע חשמלי וכבל חשמל. על מנת למנוע סיכון להתחשמלות, אסור להרטיב את הכבל החשמלי בזמן מילוי המכל או ניקוי.

⚠️ חשוב

מיכל ה-AquaMate מתוכנן לפעולה רק עם מי-ברז נקיים וקרים. למניעת גרימת נזק ל-AquaMate, אל תמלאו את מכל המים ב:
מים חמים או נזולים חמים.
תכשירי ניקוי מכל סוג שהוא, לרבות מוצרי Rainbow.
נזלים או תרכובות ניקוי הזמינים בקנה מידה מסחרי.
מלאו את מיכל הסבון הצדדי הקטן רק בתמיסה מרוכזת ל-AquaMate או בתמיסה המרוכזת Clean Floor.
אסור להשתמש במכשיר על ריצוף העשוי עץ קשיח, פרקט עם למינציה או שיש.
וודאו שהשטיח יובש היטב לפני השאיבה באמצעות ה-Rainbow Power Nozzle.
אסור להשתמש ב-AquaMate כשמיכל המים הנקיים ריק. כתוצאה מכך עלול להיגרם נזק למשאבה.
להוראות בטיחות נוספות, ראו המדריך למשתמש של ה-Rainbow.

טיפול במכשירים בעלי בידוד כפול

במכשירים בעלי בידוד כפול, במקום הארקה ישנן שתי מערכות בידוד. במכשירים בעלי בידוד כפול לא קיימים אמצעי הארקה, ואין להוסיף למכשיר. טיפול במכשירים בעלי בידוד כפול מצריך זהירות מוגברת והיכרות עם המערכת, ועליו להיות מבוצע רק על ידי אנשי שירות Rainbow מוסמכים. חלקי החילוף במכשירים בעלי בידוד כפול חייבים להיות זהים לחלקים שאותם הם מחליפים. מכשירים בעלי בידוד כפול מסומנים על ידי הטקסט «DOUBLE-INSULATION» או «DOUBLE-INSULATED» (בידוד כפול). המכשיר עשוי להיות מסומן גם באמצעות הסמל (ריבוע בתוך ריבוע). כל הטיפולים פרט לניקוי צריכים להיות מבוצעים על ידי מפיץ Rainbow מורשה או על ידי מרכז שירות.



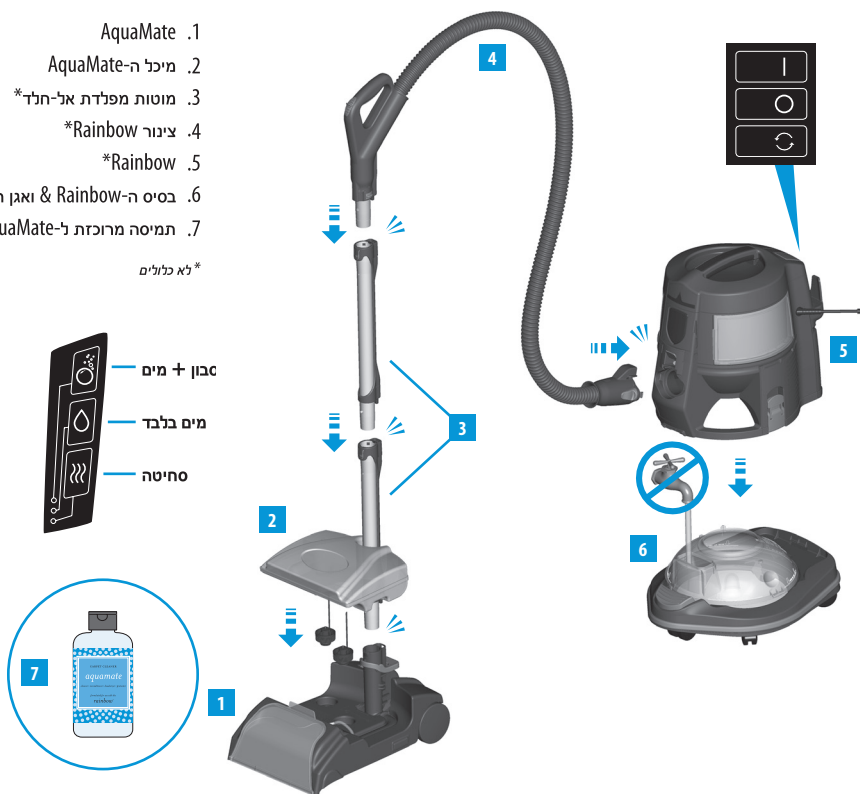
מכשיר זה נועד לשימוש ביתי בלבד
השתמשו ב-AquaMate רק בהתאם להנחיות שמפורטות במדריך למשתמש הנ"ל
השתמש ב-AquaMate רק בדגם Rainbow e2

שמרו הוראות אלו

הכירו את ה-aquamate® שלך

1. AquaMate
2. מיכל ה-AquaMate
3. מוטות מפלדת אל-חלד*
4. צינור Rainbow*
5. Rainbow*
6. בסיס ה-Rainbow & ואגן המים*
7. תמיסה מרוכזת ל-AquaMate

* לא כלולים



⚠️ זהירות: אסור להשתמש ב-AquaMate על רצפות העשויות עץ קשיח, פרקטי עיטוי (למינציות), שיש ושטחים פרסיים או אוריינטלים, וכן על משטחים אחרים שרגישים לנזקי מים או כאלו שעשויים להישרט בקלות.

אחסון ותחזוקה

ניתן להסיר בקלות את חיפוי הפלסטיק השקוף שנמצאים בחזית ה-AquaMate לצורך הניקוי בין שימוש לשימוש.
ניתן למשוך למטה בקלות את גלגלת ההברשה בכדי לנקות בין שימוש לשימוש.
לניקוי מים מהמוטות, הסירו את חיפוי הפלסטיק הקדמיים והפעילו את ה-Rainbow ל-20 שניות.
כמות מועטה של סבון תגיע רחוק! אל תשתמשו במיכל הסבון ביותר ממכסה מלא אחד של סבון, ומלאו תמיד את יתר המיכל במים נקיים.
אסור לאחסן את ה-AquaMate כאשר יש במיכל מים או סבון.
לפני אחסון ה-AquaMate, רוקנו את המיכל ושאבו את כל שאריות המים מהשקעים.
העבירו את המתג תמיד למצב «off» (מכובה) ורוקנו את המים מהמיכל. פעולה זו תמנע אפשרות לדליפה.
אם ה-AquaMate מושאר ללא השגחה לפרק-זמן קצר, העבר את המתג למצב «off».

תמצית להפעלה מהירה

1. הכינו את השטיח...

השתמשו ב-Rainbow וב-Power Nozzle לשאיבת כל האזור שיש לנקות, וודאו שלא נותרות על המשטח שאריות חומר. רוקנו את אגן המים ושטפו אותו. אל תמלאו אותו מחדש.

2. הכינו את ה-AquaMate...

התחילו עם אגן מים ריק. חברו את ה-Rainbow והבסיס. חברו את הצינור והמוטות. הכניסו את התקע של המוט התחתון לתוך הפתח שנמצא בחלק העליון של ה-AquaMate. לחצו עד לנעילת הכפתור בבקשה.

הוסיפו למיכל הסבון של ה-AquaMate מכסה מלא אחד של התמיסה המרוכזת Rainbow AquaMate. יתר המשיכו למלא את מיכל הסבון של ה-AquaMate במי-ברז צוננים ונקיים וסגרו את המכסה היטב. מלאו את אגן המים של ה-AquaMate במי-ברז צוננים ונקיים וסגרו את המכסה היטב. חברו את מכל ה-AquaMate על ה-AquaMate עד שתרגישו שהוא ננעל למקומו.

3. שמפו...



העבירו את מתג ה-AquaMate למצב «סבון + מים». הפעילו את ה-Rainbow במצב HIGH (גבוה). סחטו את הדק האקדח ושחררו תמיסה לשטיח בתנועה איטית קדימה ואחורה על פני השטיח. השתמשו במתג נעילת ההדק של הידית על מנת לשמור על שילוב מלא של גלגלת ההברשה.

4. שטיפה...



העבירו את מתג ה-AquaMate למצב «מים בלבד». סחטו את הדק האקדח ושטפו את השטיח בתנועה איטית קדימה ואחורה על פני השטיח. השתמשו במתג נעילת ההדק של הידית על מנת לשמור על שילוב מלא של גלגלת ההברשה.

5. סחיטה...



העבר את מתג ה-AquaMate למצב «סחיטה». בצע סחיטה של המים שנותרו על השטיח תוך כדי תנועה איטית מאוד לאחור. במקרה של שטיחים יבשים מאוד, חזרו פעם נוספת על פעולה זו במלוא פני השטח. בסיום הניקוי, רוקנו את אגן המים ושטפו אותו. ניהו לו להתייבש.

אתחול ה-AQUAMATE

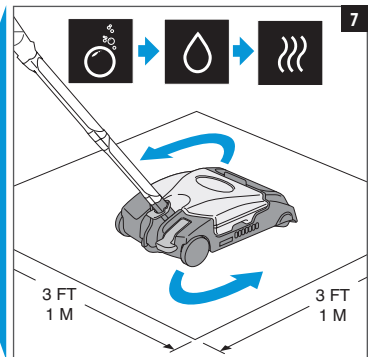
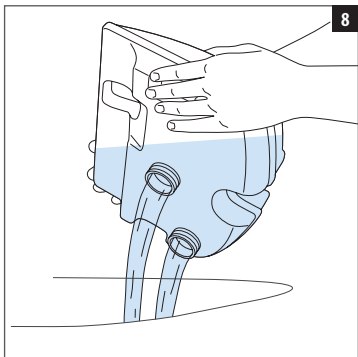
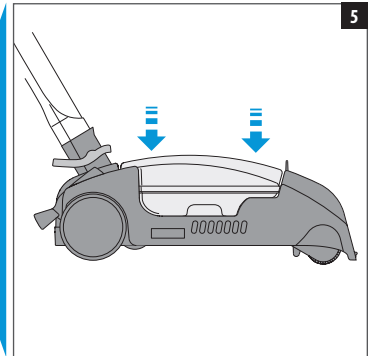
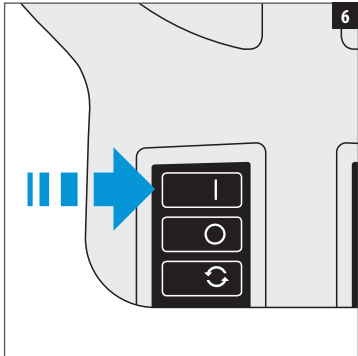
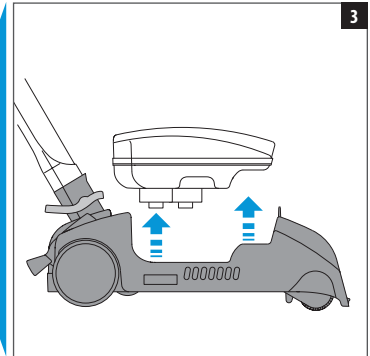
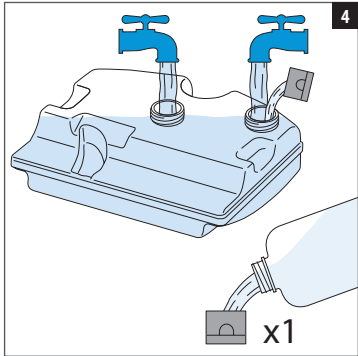
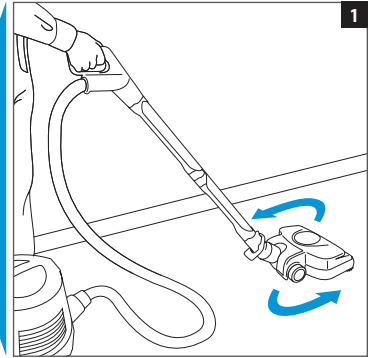
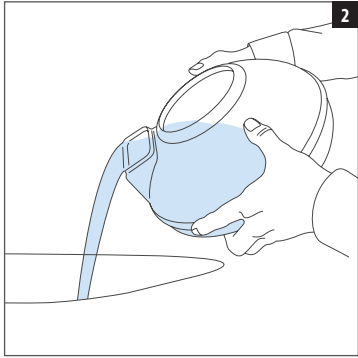
ייתכן שיידרש אתחול של ה-AquaMate, אשר עשוי לארוך כ-20 שניות. על מנת להקטין את זמן האתחול ניתן לנקוט מספר פעולות:

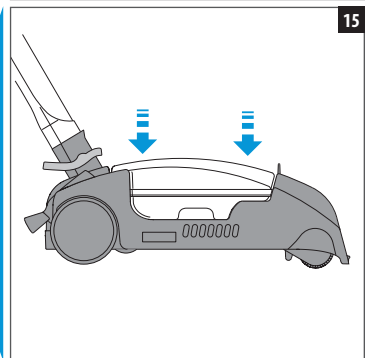
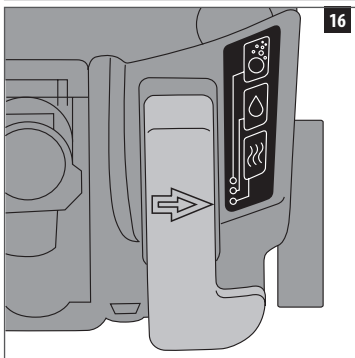
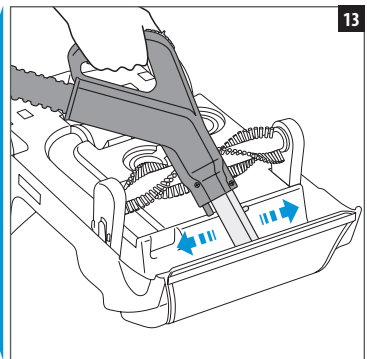
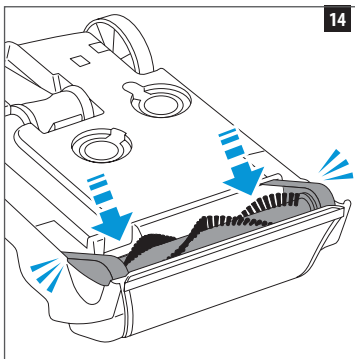
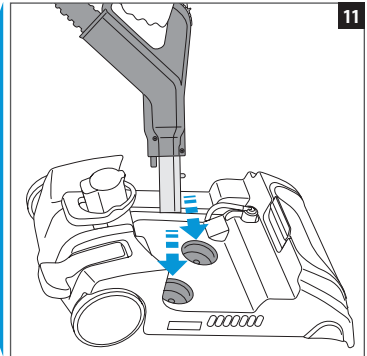
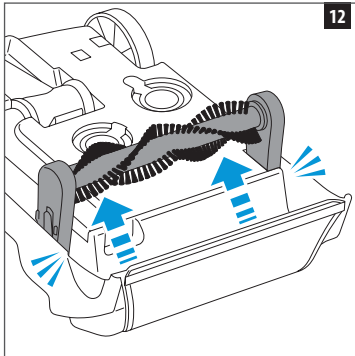
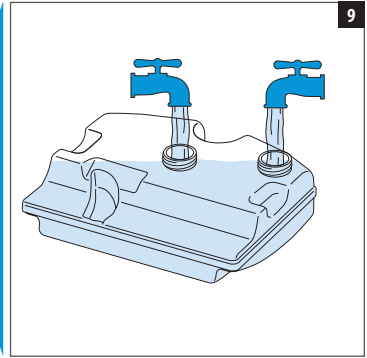
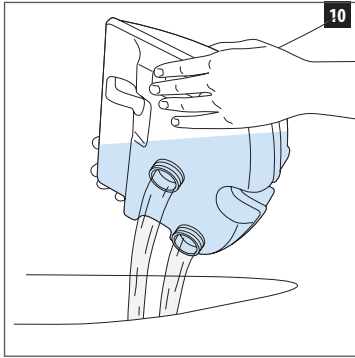
וודאו שמיל המים מונח היטב

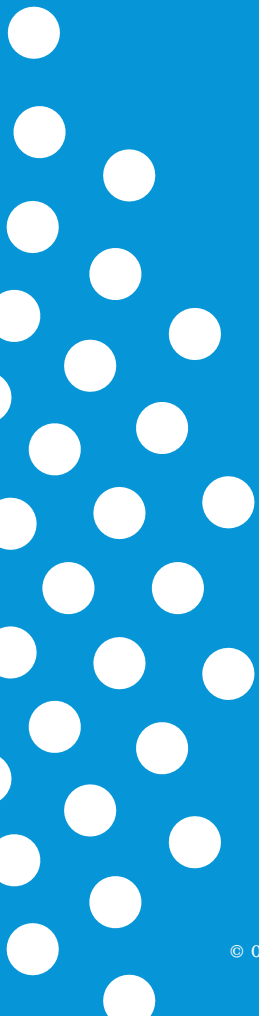
העבירו את המתג למצב «סבון + מים»

סחטו ושחררו את מתג הידית מספר פעמים

אם מיכל הסבון יתרוקן במהלך ההפעלה של ה-AquaMate, והמתג נמצא במצב «סבון + מים», מים לא יסופקו מכיוון שתיווצר שאיבה של אוויר דרך מיכל הסבון. בהפעלת ה-AquaMate ללא סבון, מלאו תמיד את מיכל הסבון במים על מנת למנוע הפסדי אתחול.







rainbowsystem.com

REXAIR LLC | TROY, MICHIGAN

© 04/2011 REXAIR LLC | R14388Q-0 | PRINTED IN U.S.A.