

The image features a solid blue background. Overlaid on this background is a large, irregular shape composed of numerous small, white, circular dots. The dots are arranged in a way that they form a dense, textured area, with some gaps between them. The overall shape is roughly triangular, with the base at the bottom and the top point towards the upper right. The dots are of uniform size and are scattered throughout the blue area, creating a halftone or stippled effect.

aquamate[®]

αριθμός εξυπηρέτησης πελατών

Κάθε συσκευή Rainbow AquaMate διαθέτει ένα σειριακό αριθμό εξυπηρέτησης πελατών μόνο μετά από τον έλεγχο εγγύησης ποιότητας, ως μέρος του προγράμματος εξυπηρέτησης πελατών Rexair. Αυτός ο σειριακός αριθμός παρέχει:

- ✓ Ταυτοποίηση ιδιοκτησίας για εσάς
- ✓ Ταυτοποίηση εγγύησης για το διανομέα σας
- ✓ Διασφάλιση για επιτυχή έλεγχο ποιότητας
- ✓ Διασφάλιση κατάστασης «σαν καινούριο»

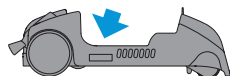
Για μελλοντική αναφορά, καταγράψατε το σειριακό αριθμό στο χώρο που διατίθεται παρακάτω. Απαγορεύεται η πώληση μη αυθεντικών, νέων Rainbow AquaMate χωρίς αυτόν τον αριθμό. Αν ο σειριακός αριθμός λείπει, η Rexair δεν αναγνωρίζει την προέλευση, την ηλικία ή την κατάσταση της συσκευής. Αν δεν μπορείτε να εντοπίσετε το σειριακό αριθμό στο Rainbow AquaMate, παρακαλούμε επικοινωνήστε με το τμήμα εξυπηρέτησης πελατών της Rexair.

Rexair^{LLC}

50 W. Big Beaver Road, Suite 350 | Troy, Michigan 48084 | USA
(248) 643-7222 | custserv@rexairllc.com
rainbowsystem.com

Τα Rainbow®, RainMate®, RainBow®, AquaMate®, Rexair®, The Power of Water®, Wet Dust Can't Fly® και η διαμόρφωση του συστήματος καθαρισμού Rainbow® είναι σήματα κατατεθέντα της Rexair LLC, Τρόυ, Μίσιγκαν, ΗΠΑ.

ΣΕΙΡΙΑΚΟΣ ΑΡΙΘΜΟΣ AQUAMATE



ΕΞΟΥΣΙΟΔΟΤΗΜΕΝΟΣ ΔΙΑΝΟΜΕΑΣ RAINBOW ΤΗΣ ΠΕΡΙΟΧΗΣ ΣΑΣ

ΟΝΟΜΑ	
ΔΙΕΥΘΥΝΣΗ	
ΠΟΛΗ/ΚΡΑΤΟΣ/ ΤΑΧΥΔΡΟΜΙΚΟΣ ΚΩΔΙΚΑΣ	
ΤΗΛΕΦΩΝΟ	
ΗΛΕΚΤΡΟΝΙΚΟ ΤΑΧΥΔΡΟΜΕΙΟ	

Για συμβουλές σχετικά με τη φροντίδα του AquaMate και πληροφορίες για την εγγύηση, τα ανταλλακτικά και τη συντήρηση, επικοινωνήστε με τον εξουσιοδοτημένο διανομέα Rainbow της περιοχής σας.

σημαντικές πληροφορίες ασφαλείας



ΠΑΡΑΚΑΛΟΥΜΕ ΔΙΑΒΑΣΤΕ ΟΛΕΣ ΤΙΣ ΟΔΗΓΙΕΣ ΠΡΙΝ ΤΗ ΧΡΗΣΗ ΑΥΤΗΣ ΤΗΣ ΜΟΝΑΔΑΣ

Κατά τη χρήση οποιασδήποτε ηλεκτρικής συσκευής, πρέπει πάντα να τηρούνται οι βασικές προφυλάξεις, συμπεριλαμβανομένων των παρακάτω:

⚠️ ΠΡΟΕΙΔΟΠΟΙΗΣΗ: ΓΙΑ ΤΗ ΜΕΙΩΣΗ ΤΟΥ ΚΙΝΔΥΝΟΥ ΠΥΡΚΑΓΙΑΣ, ΗΛΕΚΤΡΟΠΛΗΞΙΑΣ Η ΤΡΑΥΜΑΤΙΣΜΟΥ

1. Μην εγκαταλείπετε τη συσκευή όταν είναι στην πρίζα. Βγάλτε τη από την πρίζα όταν δε χρησιμοποιείται ή πριν από τη συντήρηση.
2. Για τη μείωση του κινδύνου ηλεκτροπληξίας, να χρησιμοποιείται μόνο σε εσωτερικούς χώρους.
3. Για την αποφυγή κινδύνου ηλεκτροπληξίας ή πυρκαγιάς, χρησιμοποιείτε το Rainbow με προϊόντα καθαρισμού που προορίζονται για χρήση με αυτή τη συσκευή.
4. Για την αποφυγή κινδύνου ηλεκτροπληξίας, χρησιμοποιείτε μόνο το σωλήνα που διατίθεται για υγρό καθαρίσμα. Ανατρέξτε στο εγχειρίδιο χρήστη Rainbow. Μην κάνετε μετατροπές στο φινις με κανέναν τρόπο.
5. Το AquaMate διαθέτει ηλεκτρικό μοτέρ και καλώδιο ηλεκτρικού ρεύματος. Για την αποφυγή κινδύνου ηλεκτροπληξίας, ΜΗ βυθίζετε το καλώδιο σε νερό ενώ γεμίζετε ή καθαρίζετε το δοχείο.

⚠️ ΣΗΜΑΝΤΙΚΟ

6. Το δοχείο AquaMate είναι σχεδιασμένο για χρήση μόνο με καθαρό, κρύο νερό της βρύσης. Για την αποφυγή ζημιών του AquaMate, μην τοποθετείτε τα παρακάτω στο δοχείο νερού:
 - Ζεστό νερό ή ζεστά υγρά.
 - Υγρά καθαρισμού του εμπορίου ή μείγματα.
 - Χρησιμοποιείτε μόνο το συμπυκνωμένο διάλυμα AquaMate ή το συμπυκνωμένο διάλυμα Clean Floor στο μικρό πλευρικό δοχείο σαπουνιού.
7. Μη χρησιμοποιείτε σε σκληρό ξύλο ή σε λαμιναρισμένα πατώματα.
8. Βεβαιωθείτε ότι το χαλί είναι εντελώς στεγνό πριν χρησιμοποιήσετε το Rainbow Power Nozzle για να καθαρίσετε.
9. Μη χρησιμοποιείτε το AquaMate όταν το δοχείο νερού είναι άδειο.
10. Κάτι τέτοιο μπορεί να προκαλέσει ζημιά στην αντλία.
11. Για περαιτέρω οδηγίες ασφαλείας, ανατρέξτε στο εγχειρίδιο χρήστη Rainbow.

ΣΥΝΤΗΡΗΣΗ ΣΥΣΚΕΥΗΣ ΜΕ ΔΙΠΛΗ ΜΟΝΩΣΗ

Οι συσκευές με διπλή μόνωση είναι εξοπλισμένες με δύο συστήματα μόνωσης αντί για γείωση. Σε συσκευές με διπλή μόνωση δεν παρέχεται κανένα μέσο γείωσης και δεν πρέπει να προστεθεί κανένα μέσο γείωσης στη συσκευή. Η συντήρηση συσκευής με διπλή μόνωση απαιτεί εξαιρετική φροντίδα και γνώση του συστήματος και πρέπει να πραγματοποιείται αποκλειστικά από εξειδικευμένο προσωπικό Rainbow. Τα ανταλλακτικά συσκευών με διπλή μόνωση πρέπει να είναι ακριβώς τα ίδια με τα εξαρτήματα τα οποία αντικαθιστούν. Οι συσκευές με διπλή μόνωση έχουν πάνω τους τη φράση “DOUBLE-INSULATION” (διπλή μόνωση) ή “DOUBLE-INSULATED” (διπλά μονωμένο). Το σύμβολο (τετράγωνο μέσα σε τετράγωνο) μπορεί επίσης να βρίσκεται πάνω στη συσκευή. Οποιαδήποτε συντήρηση εκτός από τον καθαρισμό πρέπει να πραγματοποιείται από εξουσιοδοτημένο διανομέα Rainbow ή από το κέντρο συντήρησης.



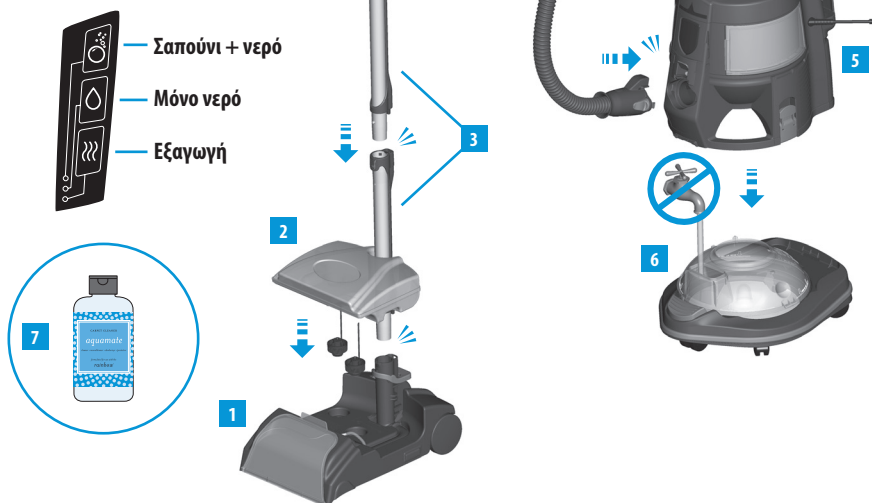
ΦΥΛΑΞΤΕ ΑΥΤΕΣ ΤΙΣ ΟΔΗΓΙΕΣ

ΑΥΤΗ Η ΣΥΣΚΕΥΗ ΠΡΟΟΡΙΖΕΤΑΙ ΜΟΝΟ ΓΙΑ ΟΙΚΙΑΚΗ ΧΡΗΣΗ
ΧΡΗΣΙΜΟΠΟΙΕΙΤΕ ΤΟ AQUAMATE ΜΟΝΟ ΟΠΩΣ ΥΠΟΔΕΙΚΝΥΕΤΑΙ ΣΤΟ ΠΑΡΟΝ
ΕΓΧΕΙΡΙΔΙΟ ΧΡΗΣΤΗ
ΧΡΗΣΙΜΟΠΟΙΕΙΤΕ ΤΟ AQUAMATE ΜΟΝΟ ΜΕ ΤΟ ΜΟΝΤΕΛΟ RAINBOW E2

εξοικειωθείτε με το aquamate®

1. AquaMate
2. Δοχείο AquaMate
3. Ανοξείδωτες ράβδοι από αστάλι*
4. Σωλήνας Rainbow*
5. Rainbow*
6. Πλατφόρμα Rainbow & Δοχείο νερού*
7. Συμπυκνωμένο διάλυμα AquaMate

*Δεν περιλαμβάνεται



⚠ ΠΡΟΣΟΧΗ: Μη χρησιμοποιείτε το AquaMate σε πατώματα με σκληρό ξύλο, λαμιναρισμένα πατώματα, μάρμαρο, περσικά ή ανατολίτικα χαλιά ή άλλες επιφάνειες που μπορεί να υποστούν βλάβη από το νερό ή να γρατζουνιστούν εύκολα.

ΑΠΟΘΗΚΕΥΣΗ & ΣΥΝΤΗΡΗΣΗ

- Ο διαφανής πλαστικός φακός στο μπροστινό μέρος του AquaMate μπορεί να αφαιρεθεί εύκολα για καθαρισμό μεταξύ δυο χρήσεων. Μπορείτε να τραβήξετε προς τα κάτω το ρολό της βούρτσας για καθαρισμό μεταξύ δύο χρήσεων.
- Για να καθαρίσετε το νερό από τις ράβδους, αφαιρέστε το μπροστινό φακό και θέστε το Rainbow σε λειτουργία για 20 δευτερόλεπτα. Μία μικρή ποσότητα σαπουνιού διαρκεί για μεγάλο διάστημα! Μη χρησιμοποιείτε περισσότερα από ένα καπάκι σαπουνιού στο δοχείο σαπουνιού και να γεμίζετε πάντα το υπόλοιπο του δοχείου σαπουνιού με καθαρό νερό.
- Μην αποθηκεύετε το AquaMate με νερό ή σαπούνι στο δοχείο. Πριν τη φύλαξη του AquaMate, αδειάστε το δοχείο και αφαιρέστε το υπόλοιπο νερό από τους υποδοχείς. Να γυρίζετε πάντα τη βαλβίδα στη θέση "off" και να αφαιρείτε το δοχείο νερού. Έτσι θα αποφύγετε ενδεχόμενη διαρροή.
- Αν αφήσετε το AquaMate χωρίς επιτήρηση για μικρό χρονικό διάστημα, γυρίστε τη βαλβίδα στη θέση "off".

οδηγός γρήγορης εκκίνησης

1. Προετοιμάστε το χαλί...

- Χρησιμοποιήστε το Rainbow και το Power Nozzle για να περάσετε ολόκληρη την επιφάνεια που πρόκειται να καθαρίσετε, και βεβαιωθείτε ότι δεν υπάρχουν υπολείμματα στην επιφάνεια. Αδειάστε και ξεπλύνετε το δοχείο νερού. Μην το ξαναγεμίσετε.

2. Προετοιμάστε το AquaMate...

- Ξεκινήστε αδειάζοντας το δοχείο νερού.
- Συνδέστε το Rainbow στην πλατφόρμα. Συνδέστε το σωλήνα και τις ράβδους.
- Εισαγάγετε την κάτω ράβδο με το αρσενικό άκρο στο άνοιγμα στο πάνω μέρος του AquaMate. Πατήστε προς τα κάτω μέχρι το κουμπί ασφάλισης να κάνει κλικ.
- Βάλτε στο δοχείο σαπουνιού του AquaMate ένα καπάκι συμπυκνωμένου διαλύματος AquaMate.
- Γεμίστε το υπόλοιπο του δοχείου σαπουνιού του AquaMate με κρύο, καθαρό νερό βρύσης και ασφαλίστε καλά το καπάκι.
- Βάλτε το δοχείο AquaMate στο AquaMate μέχρι να το ακούσετε να ασφαλίζει στη θέση του.

3. Καθαρίστε με σαπούνι...

- Βάλτε το AquaMate στη θέση SOAP + WATER (σαπούνι+νερό). Βάλτε το Rainbow στη λειτουργία HIGH (υψηλή).
- Πατήστε τη χειρολαβή της σκανδάλης του πιστολιού και απλώστε το διάλυμα στο χαλί με αργές κινήσεις εμπρός και πίσω στο πάτωμα. Χρησιμοποιήστε το διακόπτη ασφάλισης της σκανδάλης της λαβής ώστε το ρολό της βούρτσας να παραμείνει πλήρως ασφαλισμένο.



4. Ξεπλύνετε...

- Βάλτε το διακόπτη του AquaMate στη θέση WATER ONLY (μόνο νερό).
- Πατήστε τη χειρολαβή της σκανδάλης του πιστολιού και ξεπλύνετε το χαλί με αργές κινήσεις εμπρός και πίσω στο πάτωμα. Χρησιμοποιήστε το διακόπτη ασφάλισης της σκανδάλης της λαβής ώστε το ρολό της βούρτσας να παραμείνει πλήρως ασφαλισμένο.



5. Εξαγωγή...

- Βάλτε το διακόπτη του AquaMate στη θέση EXTRACT (εξαγωγή).
- Αφαιρέστε το νερό που απομένει στο χαλί με πολύ αργές κινήσεις προς τα πίσω.
- Για εξαιρετικά στεγνά χαλιά, περάστε την περιοχή μία δεύτερη φορά.
- Μόλις τελειώσετε το καθάρισμα, αδειάστε και ξεπλύνετε το δοχείο νερού. Αφήστε το να στεγνώσει.

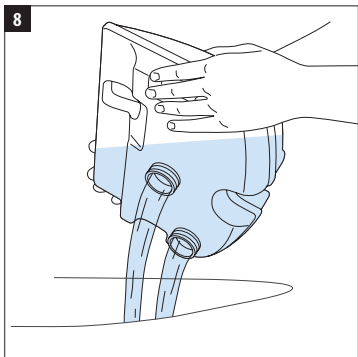
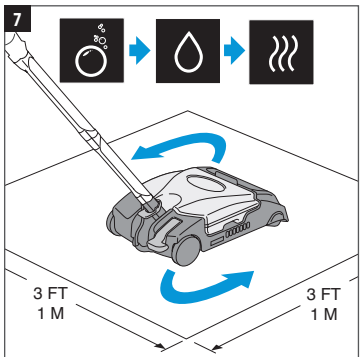
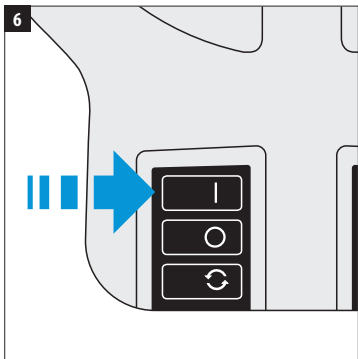
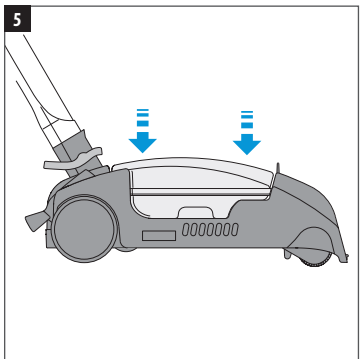
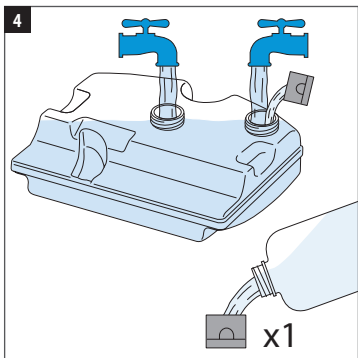
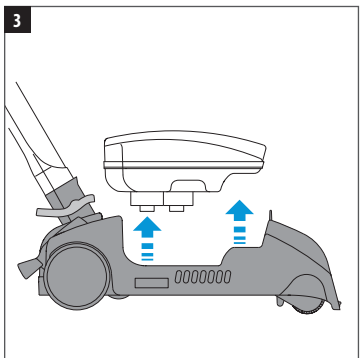
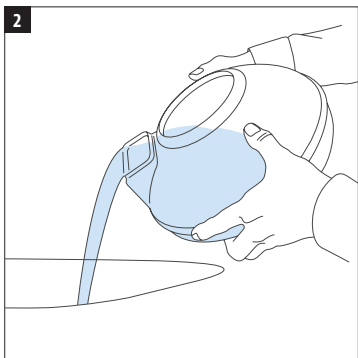
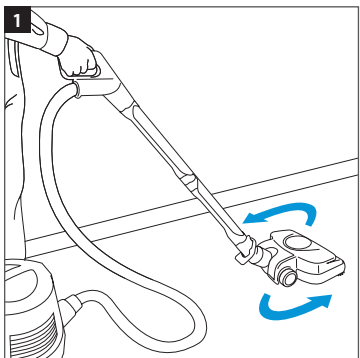


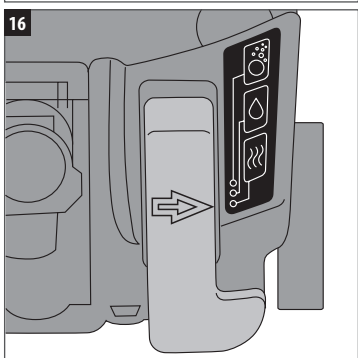
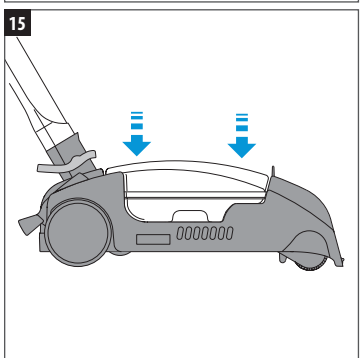
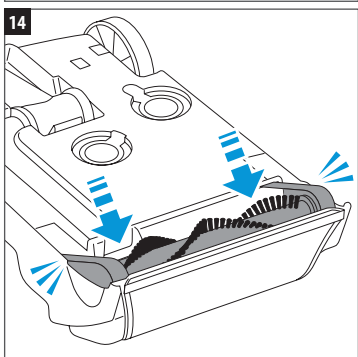
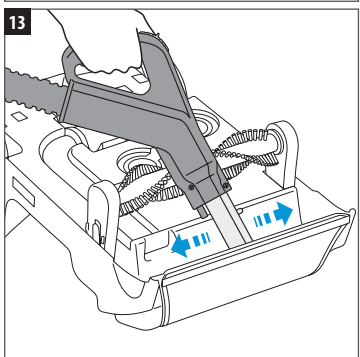
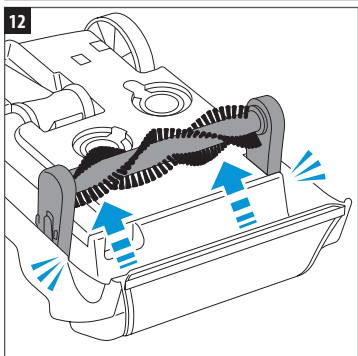
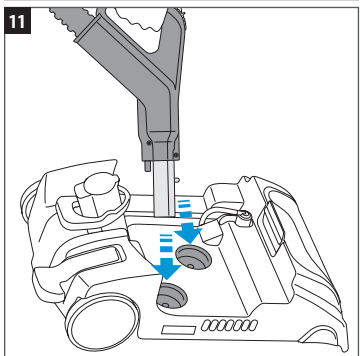
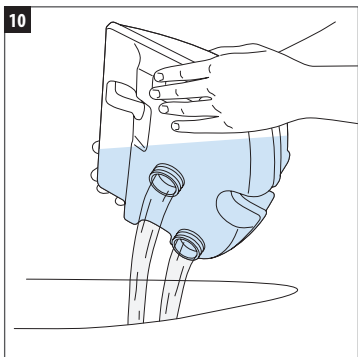
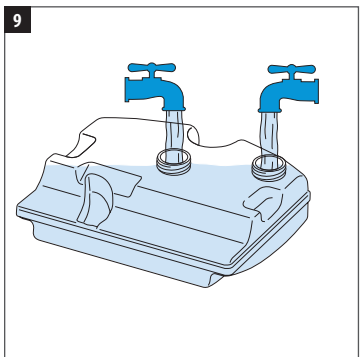
ΑΣΤΑΡΩΜΑ ΤΟΥ AQUAMATE

Το AquaMate μπορεί να χρειαστεί αστάρωμα, που διαρκεί περίπου 20 δευτερόλεπτα. Για να μειώσετε τη διάρκεια του ασταρώματος, μπορείτε να δοκιμάσετε τα παρακάτω:

- Βεβαιωθείτε ότι το δοχείο νερού είναι εντελώς στη θέση του.
- Γυρίστε τη βαλβίδα στη θέση SOAP + WATER (σαπούνι+νερό).
- Πιέστε και απελευθερώστε πολλές φορές τη σκανδάλη της λαβής.

Αν το δοχείο του σαπουνιού αδειάσει ενώ το AquaMate είναι σε λειτουργία και η βαλβίδα είναι στη θέση SOAP + WATER (σαπούνι+νερό), δεν υπάρχει παροχή νερού γιατί υπάρχει αναρρόφηση αέρα μέσα από το δοχείο σαπουνιού. Όταν το AquaMate λειτουργεί χωρίς σαπούνι, να γεμίζετε πάντα το δοχείο του σαπουνιού με νερό για να αποφύγετε το χάσιμο ασταρώματος.





A decorative graphic consisting of numerous white circles of varying sizes, arranged in a pattern that tapers from the right edge towards the center of the page. The circles are scattered across the right half of the blue background.

rainbowsystem.com

REXAIR LLC | TROY, MICHIGAN

© 2011 REXAIR LLC | R14388N-0 | PRINTED IN U.S.A.