

The image features a solid blue background. A large, irregular shape is formed by a dense pattern of white dots. The dots are arranged in a way that creates a central negative space containing the text. The dots are of uniform size and are spaced closely together, creating a textured, stippled effect. The overall shape of the dots is roughly heart-shaped or teardrop-shaped, pointing downwards.

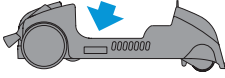
aquamate[®]

رقم العناية بالمستهلك

كجزء من برنامج شركة ريكسير (Rexair) للعناية بالمستهلك، يُعَيّن لكل جهاز رينبو أكوا مايت (Rainbow AquaMate) رقم تسلسل للعناية بالمستهلك بعد اجتيازه اختبار ضمان مراقبة الجودة فقط. ويوفر رقم التسلسل هذا:

- ✓ إثبات الملكية لك
- ✓ إثبات الضمان للموزع الخاص بك
- ✓ ضمان تجاوز اختبار مراقبة الجودة
- ✓ ضمان أن الوحدة "في حالتها الأصلية عند الخروج من المصنع"

للاستخدام المرجعي في المستقبل. يرجى بتسجيل رقم التسلسل في الفراغ الموجود أدناه. لا يجوز بيع جهاز رينبو أكوا مايت (Rainbow AquaMate) جديد إذا لم يظهر عليه هذا الرقم وبدونه يكون الجهاز غير أصلي. فإذا فقد رقم التسلسل هذا، تخلص شركة ريكسير (Rexair) مسؤوليتها من أي ادعاء بشأن مصدر الوحدة أو تاريخ إنتاجها أو حالتها. إذا لم تستطع تحديد رقم التسلسل على جهاز رينبو أكوا مايت (Rainbow AquaMate) مع فوهة الطاقة الكهربائية، يرجى الاتصال بقسم خدمة العملاء بشركة ريكسير (Rexair).



50 W. Big Beaver Road, Suite 350 | Troy, Michigan 48084 | USA
(248) 643-7222 | custserv@rexairllc.com
rainbowsystem.com

وتعتبر "Rainbow" و"RainbowMate" و"Power Nozzle" و"RainMate" و"RainJet" و"AquaMate" و"Rexair" و"قوة الماء" و"الغبار الرطب لا يمكن أن يطير" وتكوين نظام تنظيف رينبو (Rainbow). جميعها علامات تجارية مسجلة لشركة ريكسير المحدودة (Rexair LLC). تروي، ميشيغن، الولايات المتحدة.

Rexair[®] LLC

رقم تسلسل رينبو أكوا مايت (Rainbow AquaMate)

موزع رينبو (Rainbow) المعتمد الخاص بك

الاتصال بموزع رينبو (Rainbow) المحلي المعتمد الخاص بك لطلب النصيحة بخصوص العناية بجهاز رينبو أكوا مايت (Rainbow AquaMate) الخاص بك والمعلومات الخاصة بتغطية الضمان وقطع الغيار والخدمات.	الاسم	العنوان	المدينة/الولاية / الرمز البريدي	هاتف	البريد الإلكتروني

تعليمات السلامة الهامة

الرجاء قراءة جميع التعليمات قبل استخدام هذه الوحدة عند استخدام أي جهاز كهربائي. يجب إتباع الاحتياطات الأساسية دائمًا. بما في ذلك العناصر التالية:



⚠ تحذير: لتقليل خطر الحرائق أو الصدمات الكهربائية أو الإصابات

1. لا تترك الجهاز أثناء توصيله بالتيار الكهربائي. بل انزع القابس من مأخذ التيار عند عدم استخدامه وقبل القيام بأعمال الصيانة.
2. لتقليل خطر الصدمات الكهربائية، لا تستخدم الجهاز إلا في داخل المنزل.
3. لتجنب خطر الصدمات الكهربائية وتقليل خطر الحريق، استخدم منتجات تنظيف رينبو (Rainbow) المصنوعة لاستخدامها مع هذا الجهاز.
4. لتجنب خطر الصدمات الكهربائية، استخدم فقط الخرطوم المقدم مع جهاز رينبو (Rainbow) للقيام بعمليات الشطف المبتلة، انظر دليل مالك رينبو (Rainbow) لا تتم بتغيير القابس الكهربائي بأي حالٍ من الأحوال.
5. يحتوي جهاز رينبو أكوا مايت (Rainbow) AquaMate على محرك كهربائي وشريط طاقة، ولتجنب خطر الصدمات الكهربائية، لا تغمر الشريط الكهربائي في الماء أثناء ملء الخزان أو تنظيفه.

⚠ هام

6. تم تصميم خزان رينبو أكوا مايت (Rainbow) AquaMate لاستخدام مياه صنوبر باردة ونظيفة فقط. ولتجنب تلف الجهاز، لا تضع أي من الأشياء التالية على خزان المياه.
 - مياه أو سوائل ساخنة
 - منظفات من أي نوع بما فيها منتجات رينبو (Rainbow).
 - سوائل أو مكونات التنظيف المتوافرة تجاريًا.
7. استخدم محلول رينبو أكوا مايت (Rainbow) AquaMate المركز فقط أو محلول تنظيف الأرضية المركز في خزان الصابون الجانبي الصغير.
8. ولا تستعمله على الأرضيات المكونة من الخشب الصلب أو الخشب الرقائقي أو الرخام.
9. تأكد من تجفيف السجادة بصورة كاملة قبل استخدام فوهة رينبو (Rainbow) الآلية للكنس.
10. لا تستعمل رينبو أكوا مايت (Rainbow) AquaMate عندما يكون خزان الماء التنظيف فارغًا، فقد ينتج عن هذا تلف المضخة.
11. للحصول على تعليمات السلامة الإضافية، ارجع إلى دليل مالك رينبو (Rainbow).

تصليح الأجهزة ذات العزل المزدوج

يوجد في الأجهزة ذات العزل المزدوج نظامين للعزل بدلاً من التأريض. ولا توجد وسيلة للتأريض في الجهاز ذي العزل المزدوج ويجب عدم إضافة وسيلة تأريض إليه، ويتطلب تصليح الأجهزة ذات العزل المزدوج درجة عالية من الانتباه والمعرفة بالنظام ويجب ألا يقوم به سوى موظفي خدمة رينبو (Rainbow) المتخصصين. ويجب أن تكون قطع الغيار للأجهزة ذات العزل المزدوج ممانلة للقطع التي تُستبدل منها. وتحمل الأجهزة ذات العزل المزدوج العبارتين التاليتين "DOUBLE-INSULATION" أو "DOUBLE-INSULATED"، وقد يظهر أيضًا الرمز (مربع داخل مربع) على الجهاز، يجب أن يقوم موزع رينبو (Rainbow) المعتمد أو مركز الخدمة بجميع أعمال التصليح والصيانة عدا التنظيف.

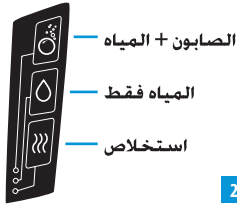


هذا الجهاز مصنوع للاستخدام المنزلي فقط. استخدم جهاز رينبو أكوا مايت (Rainbow) AquaMate فقط حسب التعليمات الواردة في دليل المالك هذا استخدم رينبو أكوا مايت (Rainbow) AquaMate مع موديل رينبو e2 فقط

احفظ هذه التعليمات

تعرف على جهاز أكوا مابت (aquamate®) الخاص بك

1. جهاز أكوا مابت (AquaMate)
2. خزان أكوا مابت (AquaMate)
3. مواسير سمتانليس ستيل
4. خرطوم رينبو (Rainbow)*
5. راينبو (Rainbow)*
6. منصة رينبو (Rainbow)
7. محلول أكوا مابت (AquaMate) المركز غير مضمن*



⚠ تحذير: لا تستعمل أكوا مابت (AquaMate) على الأرضيات الخشبية الصلبة أو أرضيات الخشب الرقائقي أو الرخام أو البسط الفارسية والشرقية أو الأسطح التي قد تتعرض للتلف من الماء أو التي يمكن خدشها بسهولة.

التخزين والصيانة

- يمكن إزالة العدسات البلاستيكية الموجودة على واجهة الجهاز بسهولة من أجل التنظيف بين مرات الاستخدام.
- يمكن سحب حافظة الفرشاة للأسفل حتى يتم تنظيفها بين مرات الاستخدام.
- لتنظيف المياه من المواسير، انزع العدسات الأمامية وشغل جهاز رينبو (Rainbow) لمدة 20 ثانية.
- سوف يستغرق القليل من الصابون وقتًا أطول! لا تستخدم أكثر من كأسًا من الصابون في خزان الصابون واملأ الجزء المتبقي من خزان الصابون بالماء النظيف على الدوام.
- لا تخزن مياه أو صابون في خزان أكوا مابت (AquaMate).
- قبل تخزين الجهاز، أفرغ الخزان واشطف أية مياه متبقية من الخزانات.
- أغلق الصمام دومًا وانزع خزان المياه، حيث يزيل هذا الأمر احتمالية التسريب.
- إذا لم تتم مراقبة الجهاز لفترة وجيزة، حرك الصمام على الوضع "إغلاق".

دليل البدء السريع

1. إعداد السجادة...

- استخدم جهاز رينبو (Rainbow) مع فوهة الطاقة الكهربائية لكنس المنطقة بأكملها من أجل تنظيفها وتأكد من عدم وجود فضلات متبقية على السطح.
- أفرغ حوض المياه واشطفه، ولا تعد ملاء.

2. إعداد أكوا مايت (AquaMate)...

- أبدأ بحوض مياه فارغ، وصل الجهاز والمنصة ذات العجلات، وصل الخرطوم والمواسير.
- أدخل الماسورة السفلية مع الطرف الكبير إلى داخل الفتحة الموجودة على قمة أكوا مايت (AquaMate). اضغط للأسفل حتى تسمع صوت نقرة زر الإغلاق.
- أضف كأسًا من محلول أكوا مايت (AquaMate) المركز إلى خزان الصابون بالجهاز.
- املا باقي خزان الصابون بالمياه الباردة النظيفة من الصنبور وأحكم قفل الغطاء.
- املا خزان مياه أكوا مايت (AquaMate) بالمياه الباردة النظيفة من الصنبور وأحكم قفل الغطاء.
- ضع خزان أكوا مايت (AquaMate) على جهاز أكوا مايت (AquaMate) حتى تشعر بأنه ثبت في مكانه.

3. الشامبو...

- اضبط مفتاح أكوا مايت (AquaMate) على الوضع «صابون + مياه». قم بتشغيل جهاز رينبو (Rainbow) على الوضع «عالي».
- ادفع قبضة زناد المسدس وأفرغ المحلول على السجادة باستخدام الحركة للأمام والخلف عبر الأرضية. استخدم مفتاح قفل زناد المقبض للحفاظ على وصول حافظرة الفرشاة بصورة كاملة.

4. الشطف...

- اضبط مفتاح أكوا مايت (AquaMate) على الوضع «مياه فقط».
- ادفع قبضة زناد المسدس واشطف السجادة باستخدام الحركة البطيئة للأمام والخلف عبر الأرضية. استخدم مفتاح قفل زناد المقبض للحفاظ على عمل الفرشاة بصورة كاملة.

5. الاستخلاص...

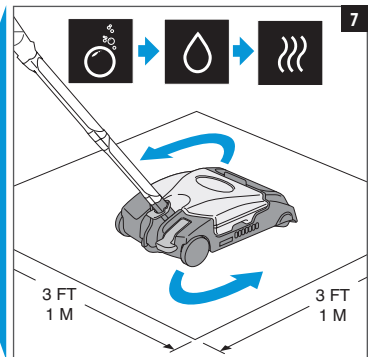
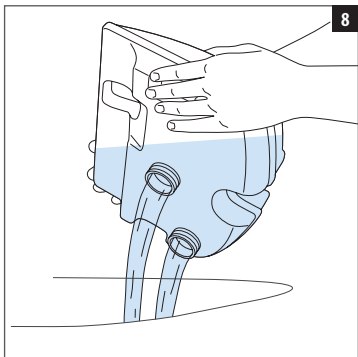
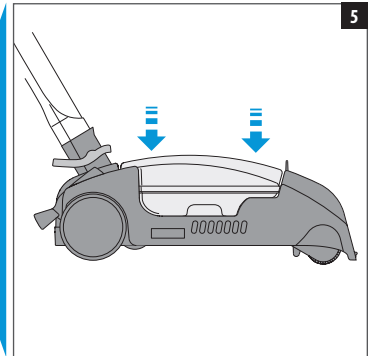
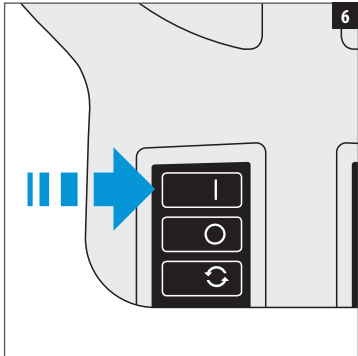
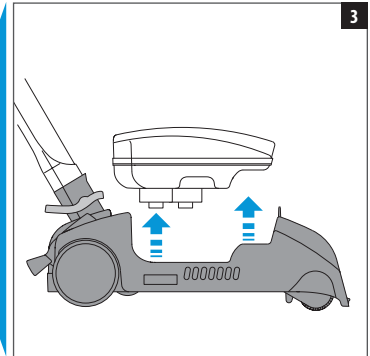
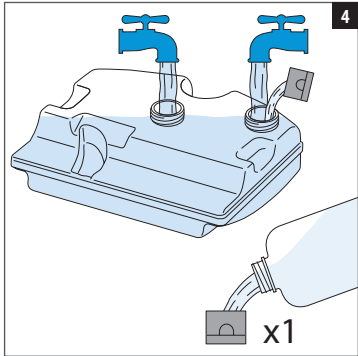
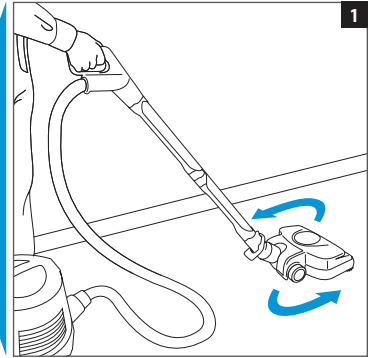
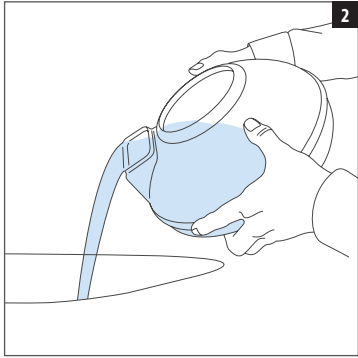
- اضبط مفتاح أكوا مايت (AquaMate) على الوضع «استخلاص».
- استخلص المياه المتبقية من السجادة باستخدام حركات بطيئة جدًا للخلف.
- للحصول على سجادة أكثر جفافًا، مر على المنطقة بأكملها مرة ثانية.
- عند الانتهاء من التنظيف، أفرغ حوض الماء واشطفه، ثم اتركه يجف.

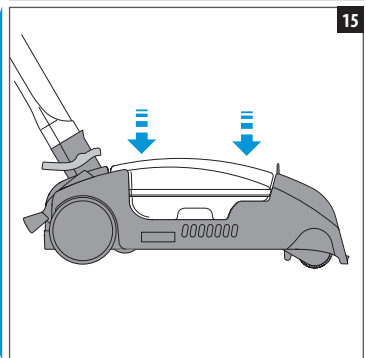
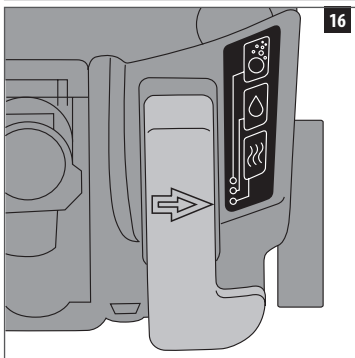
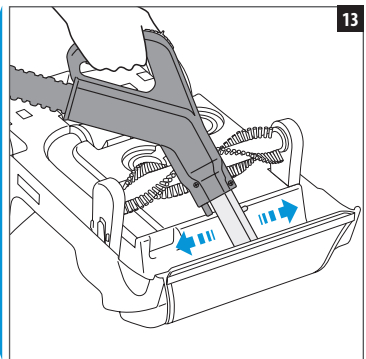
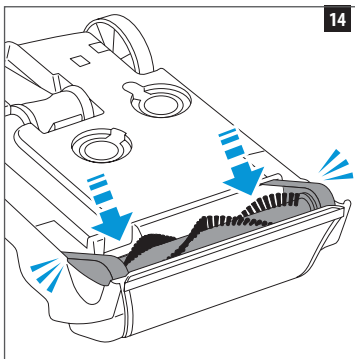
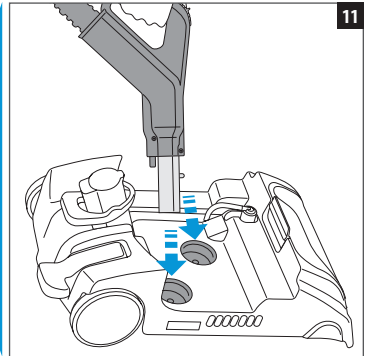
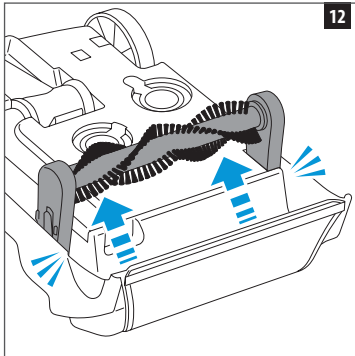
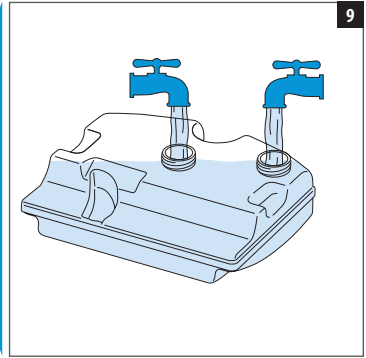
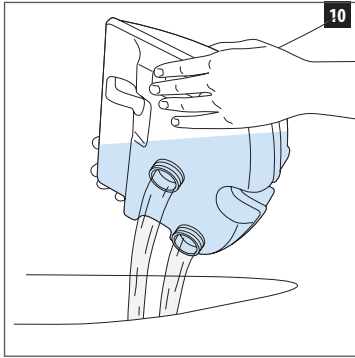
تعبئة جهاز أكوا مايت (AQUAMATE)

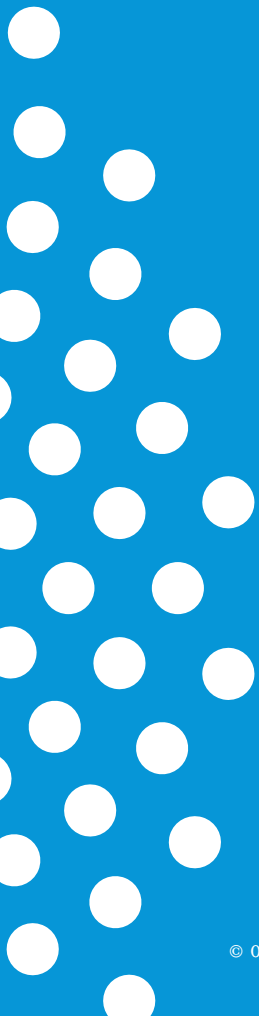
قد يتطلب جهاز أكوا مايت (AquaMate) التعبئة. وهو أمر يستغرق 20 ثانية. لتقليل وقت التعبئة، يمكن القيام بالعديد من الأشياء:

- تأكد من غلق خزان المياه بصورة كاملة.
- حول الصمام على الوضع "الصابون + المياه"
- ادفع زناد المقبض وحرره عدة مرات

إذا أصبح خزان الصابون فارغًا أثناء تشغيلك أكوا مايت (AquaMate) وكان الصمام في وضع «صابون + مياه»، لن تخرج أي مياه وذلك لأن الهواء يتم شفطه من خلال خزان الصابون. عند تشغيل جهاز أكوا مايت (AquaMate) بدون صابون، املا خزان الصابون دومًا بالمياه لمنع خسارة الماء.







rainbowsystem.com

REXAIR LLC | TROY, MICHIGAN

© 04/2011 REXAIR LLC | R14388M-0 | PRINTED IN U.S.A.